

# Ansamblu bloc sifon pentru colector pompă Spectrum® VT

## Descriere



**AVERTISMENT:** Permiteți numai personalului calificat să efectueze următoarele operații. Urmați instrucțiunile privind siguranța din acest manual și toate celelalte documente aferente.

Vezi Figura 1.

Ansamblul bloc sifon pentru colector pompă Spectrum® VT poate deservi maximum șase pompe. Acest document descrie procedurile pentru:

- Întreținerea blocului sifon
- înlocuirea supapei de efilare
- plăcile de obturare
- mânerele clemei pentru colector pompă

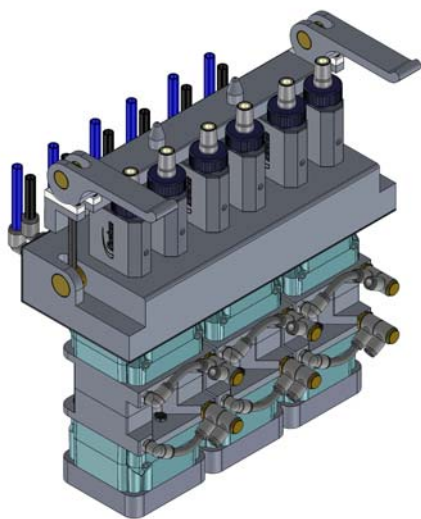


Figura 1 Ansamblu bloc sifon pentru colector pompă Spectrum VT

## Întreținerea blocului sifon

### Unelte necesare:

- Chei Allen de 2,5, 4, 5, 8 și 10 mm
- Șurubelniță mare cu cap plat
- Unealtă pentru supapă de efilare pompă (inclusă în kit)

## Dezasamblare

### Unealtă necesară: Cheie Allen de 8 mm

1. Vezi Figura 2. Deșurubați șurubul cu cap tubular (1) pentru a scoate blocul sifon (2) din colectorul pompei (3). Fixați șurubul cu cap tubular pentru reasamblare.

**NOTĂ:** Blocul sifon (2) poate fi scos din colectorul pompei (3) în timp ce ansamblul este încă fixat la centrul de alimentare.

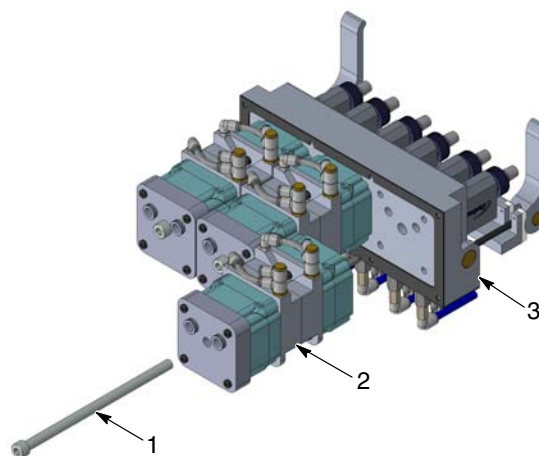


Figura 2 Scoaterea blocului sifon din colector

**Unealtă necesară: Cheie Allen de 4 mm**

2. Vezi Figura 3. Scoateți cele patru șuruburi cu cap (4) din partea inferioară a blocului sifon (5).

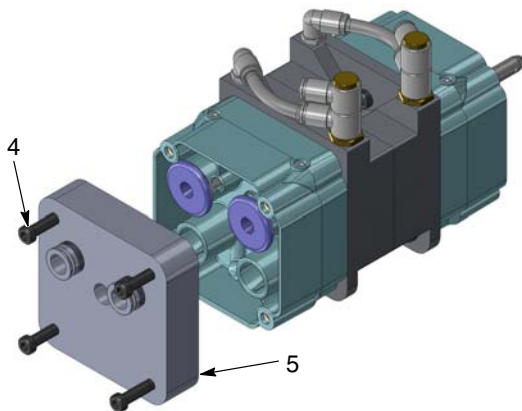


Figura 3 Scoaterea plăcii inferioare a blocului sifon

3. Vezi Figura 4. Scoateți trei șuruburi cu cap (6) de la fiecare bloc sifon intermediar (8) pentru a scoate blocurile sifon intermediare din blocurile supapei de efilare (7).

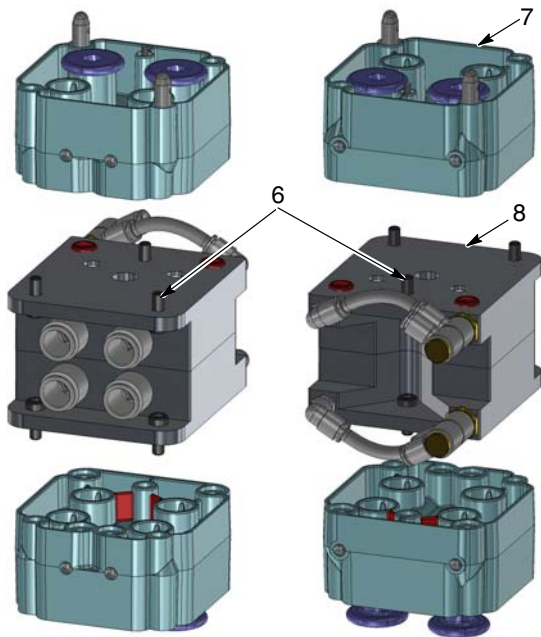


Figura 4 Separarea componentelor blocului sifon

4. Vezi Figura 5. Scoateți trei șuruburi cu cap (6) de la fiecare bloc sifon intermediar (8) pentru a separa cele două blocuri unul de celălalt.

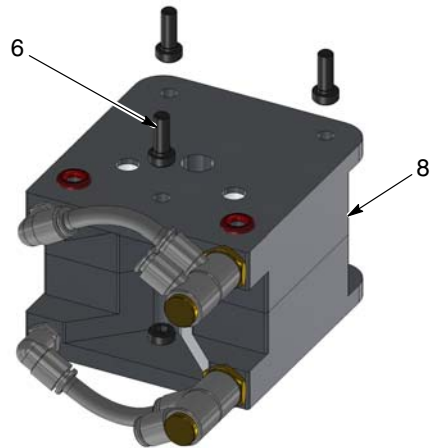


Figura 5 Separarea blocurilor sifon intermediare

**Unealtă necesară: Șurubelniță mare cu cap plat**

5. Vezi Figura 6. Mișcați șurubelnița înainte și înapoi pentru a scoate tuburile de lichid (9).

**NOTĂ:** Respectați orientarea tubului de lichid în timpul dez asamblării. Capătul mai lung al tubului de lichid trebuie introdus în blocul intermediar (8).

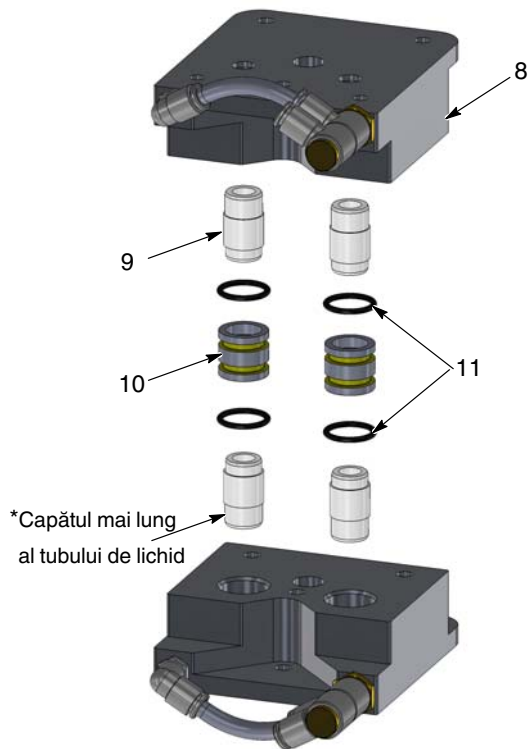


Figura 6 Componentele blocului sifon intermediar

**Unealtă necesară: Cheie Allen de 10 mm**

6. Vezi Figura 7. Scoateți două fittinguri (14) de la fiecare bloc intermediar (8).

**Unealtă necesară: Șurubelniță mare cu cap plat**

7. Vezi Figura 7. Scoateți două supape de control (14) de la fiecare bloc intermediar (8). Folosiți un deget pentru a scoate cele două inele de etanșare (12) de la blocul intermediar.

**NOTĂ:** Figura 7 arată doar două din cele patru fittinguri și supape de control care trebuie scoase.

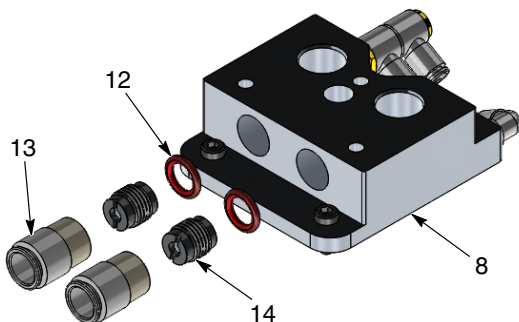


Figura 7 Demontarea blocului intermediar

**Reasamblarea**

Vezi Figura 7.

1. Folosind un deget, așezați în siguranță două inele de etanșare (12) în fiecare bloc intermediar (8).
2. Folosind o șurubelniță mare cu cap plat, introduceți două supape de control (14) în fiecare bloc intermediar (8).
3. Folosind o cheie Allen de 10 mm, introduceți două fittinguri (13) în fiecare bloc intermediar (8).
4. Vezi Figura 6. Pentru a conecta cele două blocuri intermediare (8), introduceți două tuburi de lichid (9) în fiecare bloc intermediar. Fixați două inele de etanșare (11) pe fiecare bucsă (10). Aplicați o presiune ușoară pentru a fixa împreună cele două blocuri intermediare.

**NOTĂ:** Orientarea tuburilor de lichid este esențială. Capătul mai lung al tubului de lichid trebuie introdus în blocurile intermediare.

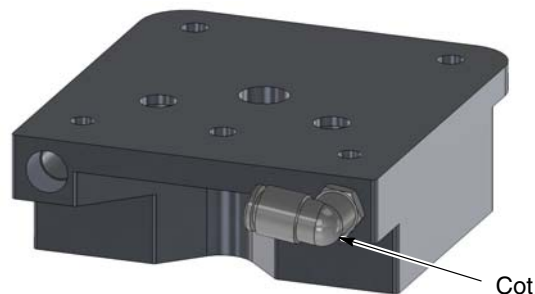
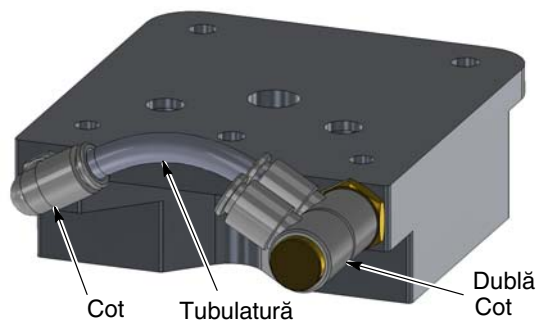
**Configurație pentru o singură pompă****Configurație pentru două pompe**

Figura 8 Configurațiile blocului

**NOTĂ:** Observați diferența dintre un bloc intermediar populat pentru o pompă și un bloc intermediar populat pentru două pompe.

5. Vezi Figura 5. Folosind o cheie Allen de 4 mm, introduceți trei șuruburi cu cap (6) în partea cu filet a blocului intermediar (8) pentru a le fixa împreună.
6. Vezi Figura 4. Folosind o cheie Allen de 4 mm, introduceți în total șase șuruburi cu cap (6) în fiecare bloc sifon intermediar (8) pentru a conecta blocurile intermediare la blocurile supapei de efilare (7).
7. Vezi Figura 3. Folosind o cheie Allen de 4 mm, introduceți patru șuruburi cu cap (4) în blocul sifon inferior (5) pentru a conecta blocul inferior la blocurile supapei de efilare și blocurile intermediare.
8. Vezi Figura 2. Folosind o cheie Allen de 8 mm, introduceți șurubul cu cap tubular (1) în partea inferioară a ansamblului blocului sifon (2) pentru a-l fixa pe colectorul pompei (3).

## Înlocuirea supapei de efilare

**NOTĂ:** Figurile din procedura pentru *Înlocuirea supapei de efilare* pot arăta diferit de blocurile supapei de efilare Spectrum VT.



**PRECAUȚIE:** Înainte de a așeza într-o menghină corpul supapei de efilare, așezați pe fălci dispozitive de protecție. Strângeți menghina doar atât cât să strângă bine corpul supapei de efilare. Nerespectarea acestui avertisment poate avea ca urmare deteriorarea blocului supapei de efilare.

Vezi Figura 9.

- Cuvântul *Up (Sus)* este scris pe flanșele superioare ale supapelor de efilare.
- Partea laterală a blocului supapei de efilare are patru orificii de aer etanșate cu inele de etanșare.



Figura 9 Partea superioară a blocului supapei de efilare

## Îndepărtarea supapei de efilare

Vezi Figura 10.

1. Așezați corpul supapei de efilare într-o menghină care are dispozitive de protecție așezate pe fălci.
2. Prindeți cu o mână partea inferioară a supapei de efilare și trageți-o în exteriorul corpului supapei.

3. Tăiați flanșa cu foarfeca, apoi trageți restul supapei de efilare de pe partea superioară a corpului supapei.



Figura 10 Îndepărtarea supapei de efilare

## Instalarea supapei de efilare

1. Vezi Figura 11. Introduceți dispozitivul supapei de efilare a pompei printr-una din camerele supapei, apoi introduceți flanșa *Up (Sus)* a supapei de efilare în capătul inferior al dispozitivului supapei de efilare a pompei.

**NOTĂ:** Aliniați nervurile supapei de efilare cu canelurile drepte în camera supapei.



Figura 11 Introducerea supapei de efilare în dispozitivul supapei de efilare a pompei

2. Vezi Figura 12. Efilăți plat flanșa *Up (Sus)* a supapei de efilare, apoi introduceți un capăt al flanșei în camera supapei.



Figura 12 Efilarea plată a flanșei *Up* a supapei de efilare

3. Vezi Figura 13. Trageți dispozitivul supapei de efilare până când capătul supapei de efilare se află în interiorul corpului supapei.



Figura 13 Tragerea supapei de efilare în corpul supapei

4. Vezi Figura 14. Continuați să trageți dispozitivul supapei de efilare a pompei până când apare supapa de efilare prin corpul supapei, iar dispozitivul se slăbește.

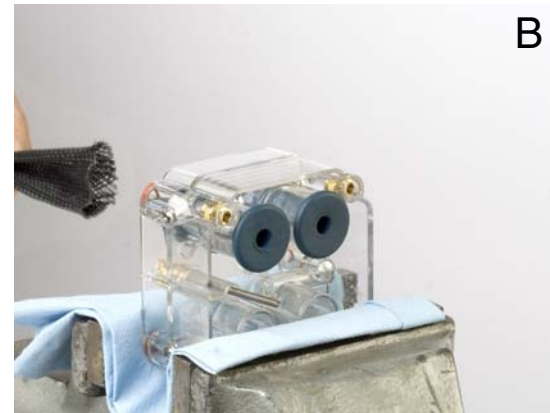
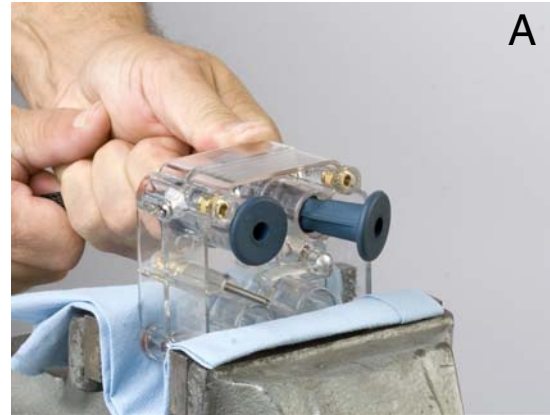


Figura 14 Tragerea supapei de efilare prin corpul supapei

5. Vezi Figura 15. Trageți flanșa inferioară a supapei de efilare pentru a verifica alinierea nervurilor supapei cu canelurile drepte din corpul supapei. Trageți și răsuciți supapa de efilare pentru a alinia nervurile cu canelurile după cum este necesar.



Figura 15 Verificarea alinierei nervurilor și a canelurilor

## Procedura plăcii de obturare

Vezi Figura 16.

Colectorul pompei trebuie să fie configurat în funcție de numărul de pompe care sunt utilizate. În cazul în care colectorul este populat pentru mai puțin de șase pompe, trebuie folosite plăci de obturare pentru a bloca pulbera să nu contamineze orificiile neocupate ale pompei.

**NOTĂ:** Poziționarea plăcii de obturare este specificată de inginerul aplicației. Dacă plăcile de obturare sunt instalate incorect, secvența de purjare nu va funcționa corect.

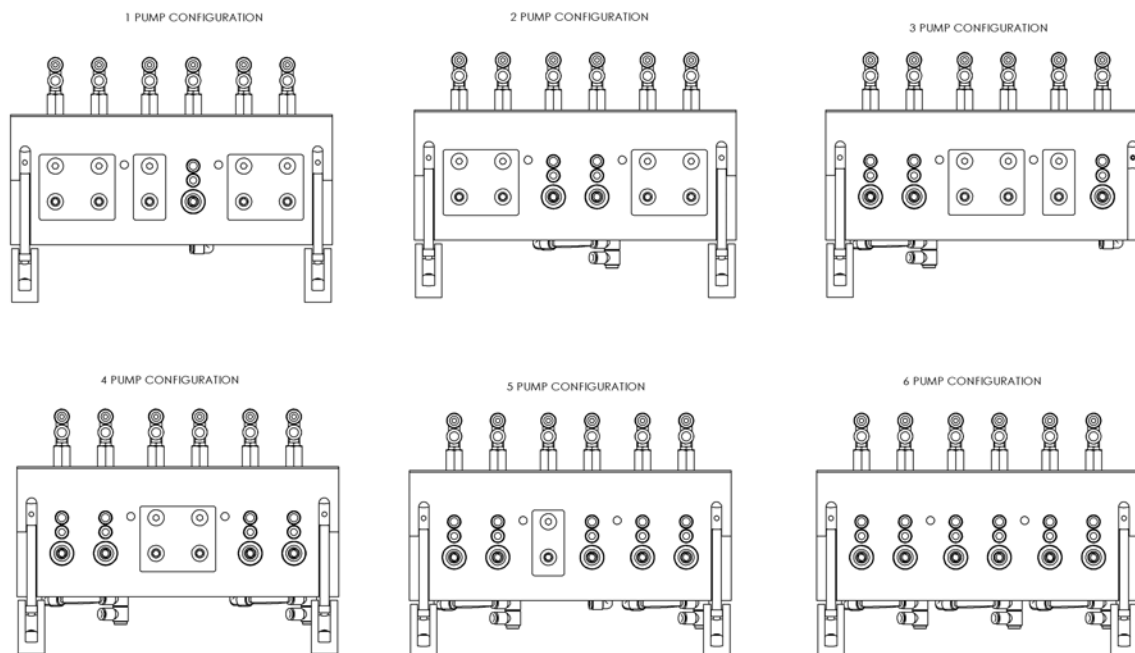


Figura 16 Configurații cu pompe și plăci de obturare

### Instalarea plăcii de obturare

Vezi Figura 17.

**NOTĂ:** Curățați placa de obturare (2) cu alcool izopropilic înainte de a aplica garnitura (1). Alinierea garniturii nu este simetrică.

1. Introduceți bușca (5) în orificiul pompei.
2. Aliniați placa de obturare adecvată (2) cu orificiile de pe colectorul pompei.

**NOTĂ:** Există o placă de obturare pentru o pompă și o placă de obturare pentru 2 pompe, în funcție de configurația ansamblului.

3. Introduceți șurubul cu cap bombat de 65 mm (4) prin partea superioară a plăcii de obturare.

4. Vezi Figura 18. Din partea inferioară a colectorului pompei, se montează șaiba (6) pe șurubul cu cap bombat de 65 mm (4) și apoi piulița (7).
5. Folosind o cheie Allen de 5 mm, introduceți șurubul cu cap bombat de 25 mm (3) în orificiul cu filet al pompei.

**NOTĂ:** Etanșarea colectorului (8), piesa Nordson 1608597, este pre-instalată. Dacă este necesară înlocuirea etanșării, aplicați adeziv pe o seringă sau pe un bețișor pentru urechi și fixați etanșarea în orificiul colectorului.

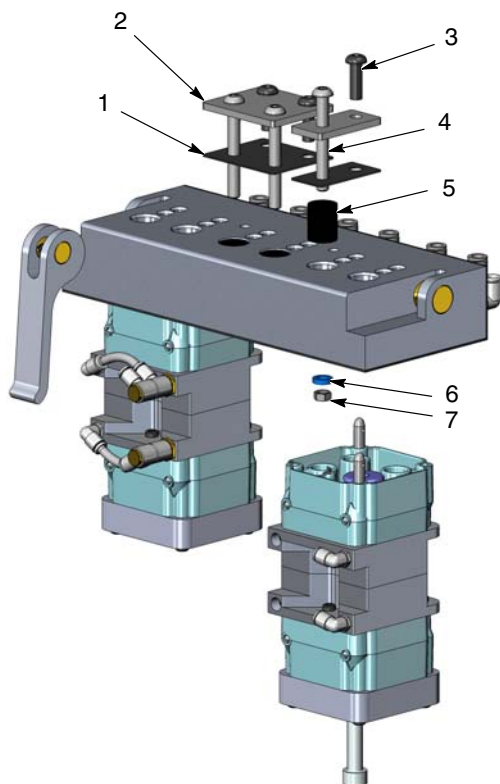


Figura 17 Instalarea plăcii de obturare

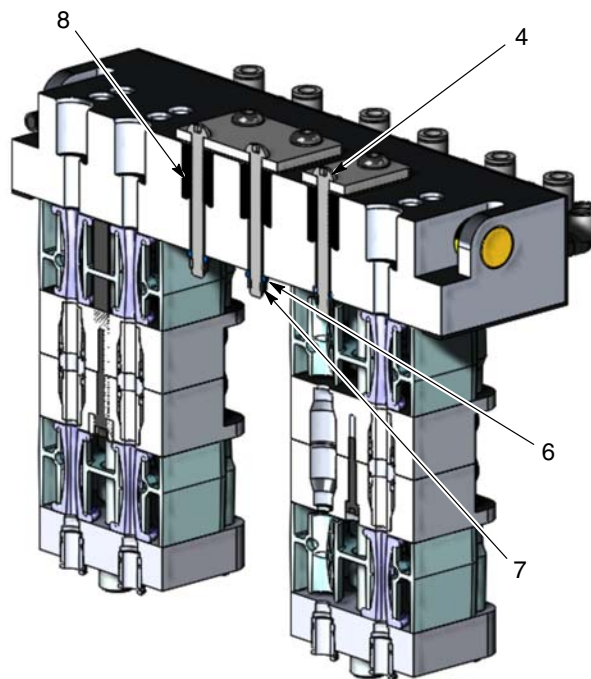


Figura 18 Vedere în secțiune a colectorului pompei cu bloc sifon

## Reglarea mânerului clemei

Vezi Figura 19.

1. Folosind o cheie Allen de 2,5 mm, slăbiți șurubul de reglare (2).

2. Folosind o cheie Allen de 5 mm, strângeți șurubul cu cap tubular (1), așa încât să fie complet așezat pe piesa de reglare (3).

3. Folosind o cheie Allen de 2,5 mm, strângeți șurubul de reglare (2).

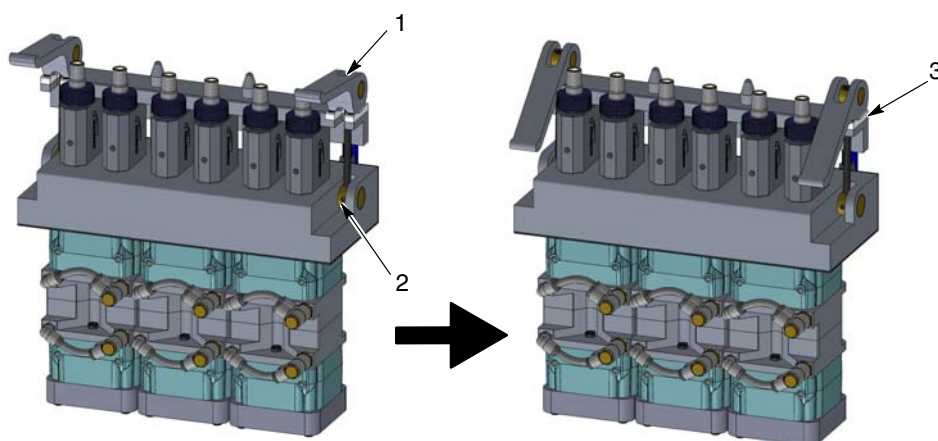


Figura 19 Mănerul clemei

## Piese

Pentru a comanda piese componente, apelați Centrul de Servicii pentru Clienți Nordson sau reprezentantul local Nordson.

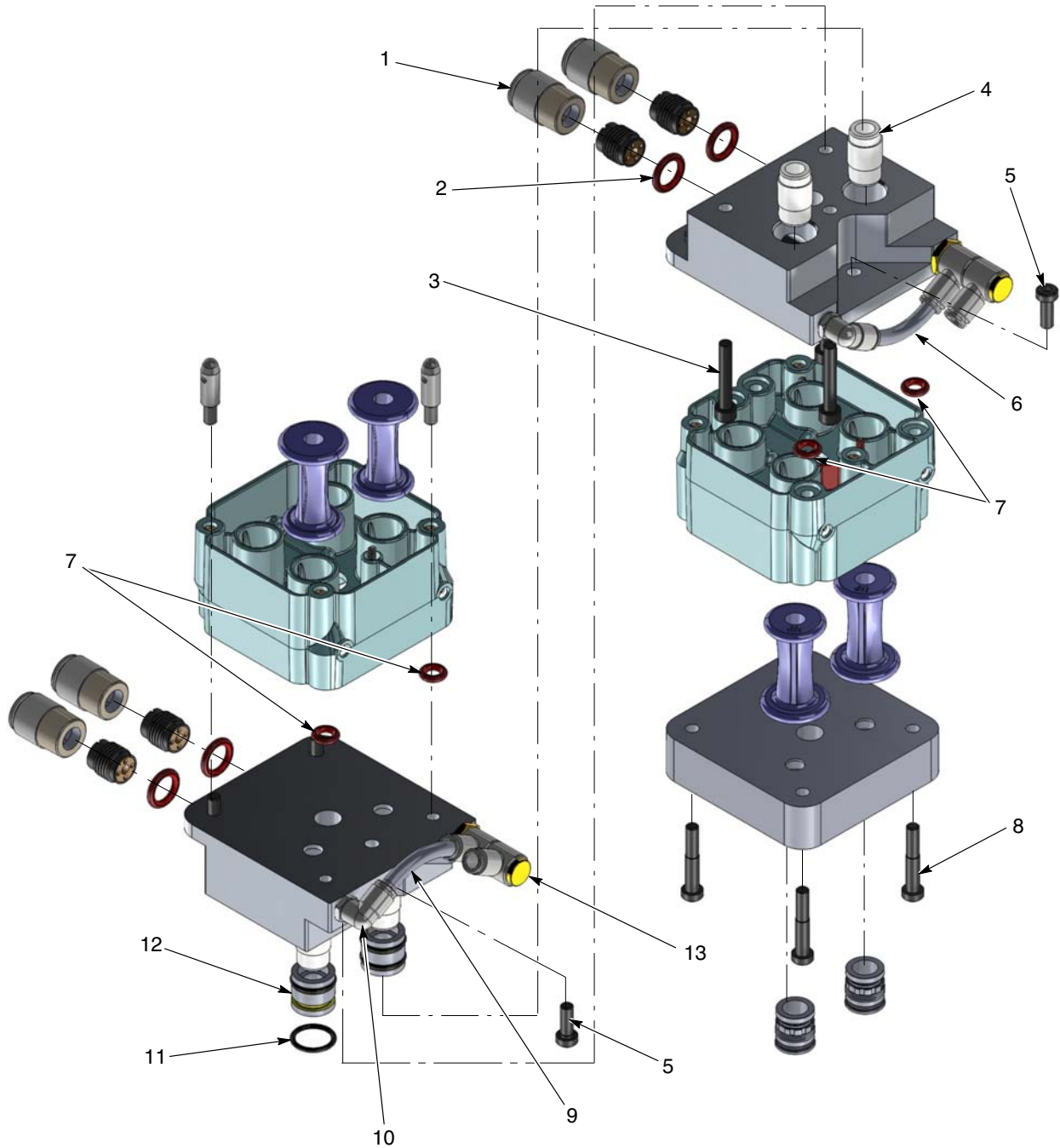


Figura 20 Bloc sifon cu două pompe



**Set actualizare pompă cu sifon Spectrum VT**

Element	P/N	Descriere	Cantitate	Notă
—	1609212	SIPHON PUMP UPGRADE KIT, Spectrum VT	1	
4	1608575	• TUBE, fluid, filter, pump, Spectrum VT	2	
12	1608576	• BUSHING, chamber, siphon block, Spectrum VT	1	
11	1609132	• O-RING, -906 silicon	2	
13	1609131	• ELBOW, male, 6 mmx1/8 port, double universal	2	
2	941113	• O-RING, silicon, .438x.625x0.94 (-111)	2	
1	1609130	• TUBE FITTING, male, 12 mm, R 3/8	2	
9	900742	• TUBING, polyurethane, 6/4 mm, blue	67 mm	
6	900741	• TUBING, polyurethane, 6/4 mm, black	67 mm	
NS	1609186	• TOOL, pump manifold, Spectrum VT	1	

NS: Not Shown (Neprezentate)

**Set supapă efilare pentru pompă cu sifon Spectrum VT**

Element	P/N	Descriere	Cantitate	Notă
—	1609213	SIPHON PUMP, pinch valve, kit, Spectrum VT	1	
NS	1057294	• TOOL, installation, pump pinch valve	1	

NS: Not Shown (Neprezentate)

**Set supapă de control pentru pompă cu sifon Spectrum VT**

Element	P/N	Descriere	Cantitate	Notă
—	1609214	SIPHON PUMP, check valve, kit, Spectrum VT	1	
2	941113	• O-RING, silicon, .428x.625x0.094 (-111)	2	
NS	1609186	• TOOL, pump manifold, Spectrum VT	1	

NS: Not Shown (Neprezentate)

**Set tub de lichid pentru pompă cu sifon Spectrum VT**

Element	P/N	Descriere	Cantitate	Notă
—	1609215	SIPHON PUMP, fluid tube, kit, Spectrum VT	1	
4	1608575	• TUBE, fluid, filter, pump, Spectrum VT	2	

### ***Pachet ansamblu bloc sifon cu 1 pompe Spectrum VT***

<b>Element</b>	<b>P/N</b>	<b>Descriere</b>	<b>Cantitate</b>	<b>Notă</b>
—	1609156	SIPHON BLOCK, 1 pump, Spectrum VT, assembly, packaged	1	
2	-----	<ul style="list-style-type: none"><li>SIPHON BLOCK, 1-pump assembly</li></ul>	1	
3	-----	<ul style="list-style-type: none"><li>CAP SCREW, socket head, M10x1.5, 180-mm, steel, zinc</li></ul>	1	

### ***Pachet ansamblu bloc sifon cu 2 pompe Spectrum VT***

<b>Element</b>	<b>P/N</b>	<b>Descriere</b>	<b>Cantitate</b>	<b>Notă</b>
—	1609157	SIPHON BLOCK, 2 pump, Spectrum VT, assembly, packaged	1	
1	-----	<ul style="list-style-type: none"><li>SIPHON BLOCK, 2-pump assembly</li></ul>	1	
3	-----	<ul style="list-style-type: none"><li>CAP SCREW, socket head, M10x1.5, 180-mm, steel, zinc</li></ul>	1	

Emis la 07/16

Data originală a dreptului de autor 2016.

- Traducerea documentului original -  
Spectrum, Nordson și simbolul Nordson

sunt mărci comerciale înregistrate ale Nordson Corporation.

Toate celelalte mărci comerciale reprezintă proprietatea respectivilor proprietari.