

Zasobniki podające NHR-X-X Encore®



OSTRZEŻENIE: Czynności opisane poniżej mogą wykonywać jedynie osoby posiadające odpowiednie kwalifikacje. Przestrzegać zasad bezpiecznej eksploatacji opisanych w tej instrukcji i w innych dokumentach.



OSTRZEŻENIE: Podczas pracy z proszkiem założyć odpowiednią maskę, ubranie ochronne i rękawice. Unikać kontaktu proszku ze skórą i wdychania proszku.

Opis

W niniejszym arkuszu instrukcji przedstawiono dane techniczne, opisano instalację i obsługę oraz zamieszczono wykaz części następujących zasobnikach:

- NHR-2-25, Encore®
- NHR-2-50, Encore i Encore HD
- NHR-2-80, Encore
- NHR-8-80, Encore

Zasobniki te są dostarczane w stanie zmontowanym, z adapterem pompy i z zespołem rury ssącej zamontowanymi w pokrywie, z rurami odpowietrzającymi i z korkiem otworu do napełniania zasobnika. Pompy proszkowe są sprzedawane oddzielnie lub są uwzględnione w skonfigurowanym systemie.

Specyfikacje

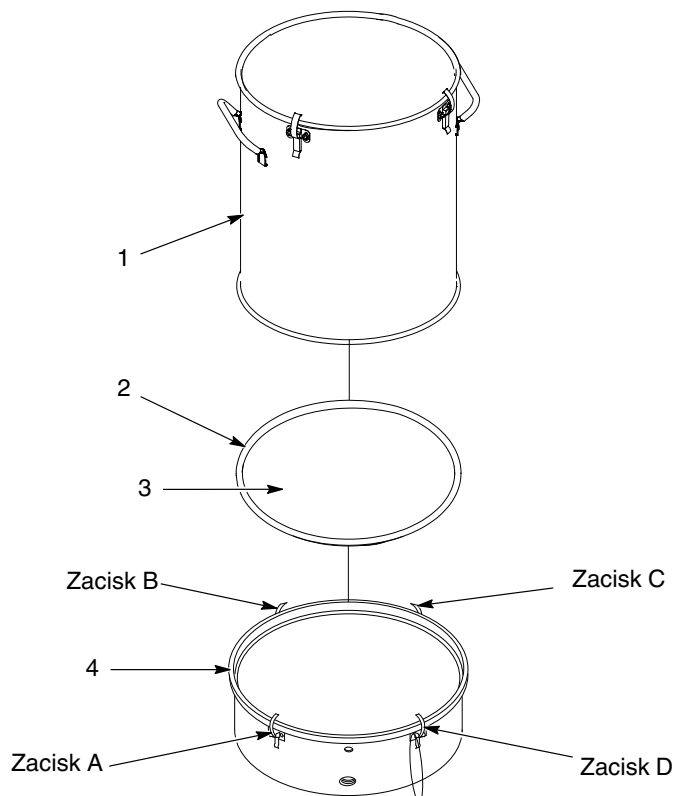
	NHR-2-25	NHR-2-50	NHR-2-80	NHR-8-80
Pojemność:	11 kg (25 lb)	23 kg (50 lb)	36 kg (80 lb)	36 kg (80 lb)
*Otwory na pompę:	2	2	2	8
*Liczba adapterów pompy:	1	1	1	2
Wymiary				
Wysokość:	43 cm (17 in.)	62 cm (24,5 in.)	86 cm (33,8 in.)	86 cm (33,8 in.)
Srednica	40,00 cm (15,75 in.)	40,00 cm (15,75 in.)	40,00 cm (15,75 in.)	40,00 cm (15,75 in.)
Masa (zasobnik pusty):	8 kg (18 lb)	9,5 kg (21 lb)	11,5 kg (26 lb)	11,5 kg (26 lb)
**Masa (zasobnik pełny):	19,5 kg (43 lb)	32,5 kg (71 lb)	47,5 kg (106 lb)	47,5 kg (106 lb)
Ciśnienie robocze fluidyzacji:	0,1-0,6 bar (2-8 psi)	0,1-0,6 bar (2-8 psi)	0,1-0,6 bar (2-8 psi)	0,1-0,6 bar (2-8 psi)
Wąż powietrza fluidyzującego:	Srednica zewnętrzna 10 mm	Srednica zewnętrzna 10 mm	Srednica zewnętrzna 10 mm	Srednica zewnętrzna 10 mm
*Pompy i dodatkowe adaptory trzeba zamawiać oddzielnie.				
**Masa może różnić się zależnie od typu proszku.				

Instalacja

Montaż korpusu zasobnika

Patrz rys. 1.

1. Podczas montażu korpusu (1) na bębnie fluidyzacyjnym (4) trzeba sprawdzić, czy korpus jest centrycznie ustawiony na uszczelce (2). Sprawdzić, czy fragment uszczelki, wystający spod krawędzi, jest równy na całym obwodzie. Jeśli wystająca uszczelka nie jest równa, ponownie ustawić korpus.
2. Zablokować korpus (1), przestawiając klamry zacisków A i C razem w dół. Następnie wykonać te same czynności z klamrami zacisków B i D.
3. Sprawdzić ponownie, czy uszczelka (2) jest równo odsłonięta wzdłuż krawędzi korpusu (1).



Rysunek 1 Montaż korpusu zasobnika

- | | |
|--------------|------------------------|
| 1. Korpus | 3. Płyta fluidyzacyjna |
| 2. Uszczelka | 4. Beczka |

Podstawowe czynności instalacyjne i podłączenia

Opisywane zasobniki są używane z pistoletami proszkowym Nordson i ze sterownikami zamontowanymi na dwukołowych wózkach. Sterowniki pistoletu dysponują funkcjami służącymi do sterowania powietrzem fluidyzującym, atomizującym i pompującym.

Patrz rys. 2.

1. Upewnić się, że bęben fluidyzacyjny (6) i pokrywa (2) są mocno przytwierdzone do korpusu (3) i że wszystkie uszczelki są sprawne.
2. Podłączyć wąż powietrzny 10 mm do złącza oznaczonego ikoną powietrza fluidyzującego lub oisanego AUX z tyłu lub z boku sterownika albo podłączyć inne źródło regulowanego powietrza fluidyzującego. Drugi koniec węża podłączyć do złącza powietrza fluidyzującego (5).

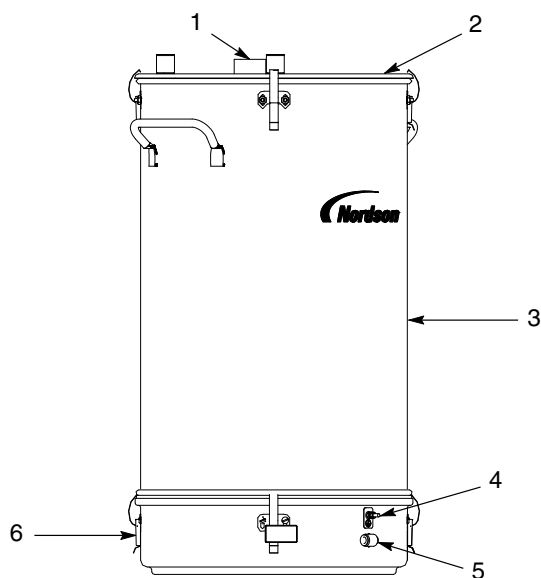


OSTRZEŻENIE: Wszystkie urządzenia przewodzące prąd elektryczny, znajdujące się w pobliżu miejsca napyłania proszku, muszą być uziemione. Brak uziemienia lub wadliwe uziemienie wyposażenia może spowodować porażenie personelu, pożar lub wybuch.

3. W przypadku zasobników wolnostojących podłączyć przewód uziemienia dostarczony ze zasobnikiem do zacisku uziemiającego (4). Podłączyć zacisk sprężynowy do uziomu.

W przypadku zasobników przewoźnych na wózkach podłączyć przewód uziemienia wózka do zacisku uziemienia (4).

4. Połączyć przewodem uziemiającym (dostarczonym ze zasobnikiem) uziemienie uwierzytelnione z zaciskiem uziemienia (4).
5. Upewnić się, że oringi adaptera pompy są prawidłowo założone w rowkach adaptera. Zamontować pompę na adapterze, delikatnie ją wkręcając.
6. Podłączyć wąż elastyczny dostarczony ze zasobnikiem do adaptera węża odpowietrzającego (1). Umocować wąż do adaptera za pomocą zacisku do węży. Drugi koniec węża podłączyć do kolektora proszku kabiny proszkowej, aby wydmuchiwany proszek nie zanieczyścił powietrza.



1401303B

Rysunek 2 Zasobnik podający NHR-X-X Encore

- | | |
|-----------------------------------|------------------------------------|
| 1. Adapter węża odpowietrzającego | 4. Kołek uziemiający |
| 2. Pokrywa | 5. Złącze powietrza fluidyzującego |
| 3. Korpus | 6. Bęben fluidyzacyjny |

Montaż dodatkowych pomp

Możliwe jest zamontowanie dodatkowych pomp, jednak trzeba w tym celu zamówić adapter do każdej pompy. Adapter pompy instaluje się w otworze w pokrywie. Do zasobnika NHR-2-80 Encore można zamówić pokrywę NHR-8-80, w której jest osiem otworów, można też samodzielnie wykonać dodatkowe otwory. Z uwagi na ograniczone miejsce można zainstalować maksymalnie osiem pomp.

Obsługa



OSTRZEŻENIE: Podczas pracy z proszkiem założyć odpowiednią maskę, ubranie ochronne i rękawice. Unikać kontaktu proszku ze skórą i wdychania proszku.

1. Sprawdzić, czy zasobnik został prawidłowo uziemiony.
2. Napełnić zasobnik do połowy, aby zostawić miejsce na zwiększenie objętości proszku pod wpływem fluidyzacji. Nie przepęłniać. Za duża ilość proszku może uniemożliwić jego fluidyzację i może wpłynąć na skuteczność malowania.
3. Włączyć powietrze fluidyzujące i ustawić regulator w takim położeniu, aby proszek nieznacznie "gotował się". Powietrze mieszające proszek spowoduje zwiększenie jego objętości. Fluidyzacja przed napyłaniem powinna trwać 5–10 minut. Jest to konieczne, aby mieć pewność należytego rozbicia bryłek proszku i prawidłowego wymieszania go z powietrzem.

Konserwacja

Okresowo trzeba opróżniać zasobnik i czyścić jego wnętrze. Oczyszczyć płytkę fluidyzacyjną i sprawdzić, czy nie ma na niej zanieczyszczeń z powietrza. Jeśli płyta jest odbarwiona i wygląda na zanieczyszczoną, trzeba ją wymienić. Sprawdzić dostarczane powietrze i usunąć przyczynę zanieczyszczenia.

WSKAZÓWKA: Okresowo sprawdzać i weryfikować prawidłowość podłączenia uziemienia.

Części (P/N)

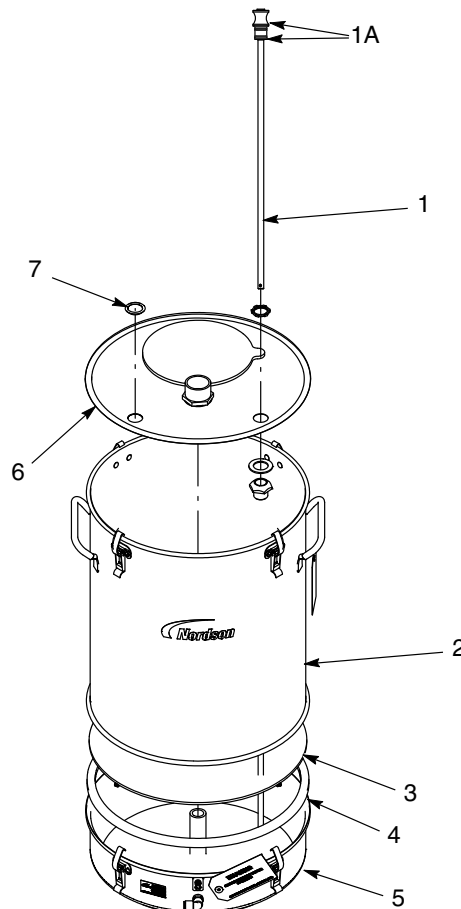
W sprawach związanych z zamawianiem części zamiennych należy kontaktować się z Centrum Obsługi Klienta firmy Nordson (Nordson Customer Service Center) lub z lokalnym przedstawicielem firmy Nordson. W celu prawidłowego opisu i zlokalizowania części należy posłużyć się 5-kolumnowym wykazem części i ilustracjami.

Zasobnik NHR 50 lb Encore HD

Patrz rys. 3.

Pozycja	P/N	Opis	Liczba	Wskazówka
—	1608301	HOPPER, powder, 50 lb., NHR, packaged	1	
1	1608300	• TUBE, pickup, HDLV hopper, packaged	1	A
1A	941145	• • O-RING, silicone, conductive, 0.625 x 0.812 in.	2	
2	-----	• BODY, hopper, NHR assembly, 50 lb.	1	
3	1608053	• PLATE, fluidizing, NHR, diameter 405/406	1	
4	1608054	• GASKET, U-channel, NHR	1	
5	-----	• DRUM, fluidizing, NHR	1	
6	1074534	• COVER, hopper, NHR-2, assembly	1	
7	142342	• PLUG, button	1	

WSKAZOWKA A: Zapoznać się z rozdziałem Rura ssąca i adapter pompy do zasobnika Encore HD 50 lb na stronie 15, gdzie zamieszczono rysunek powiększony.



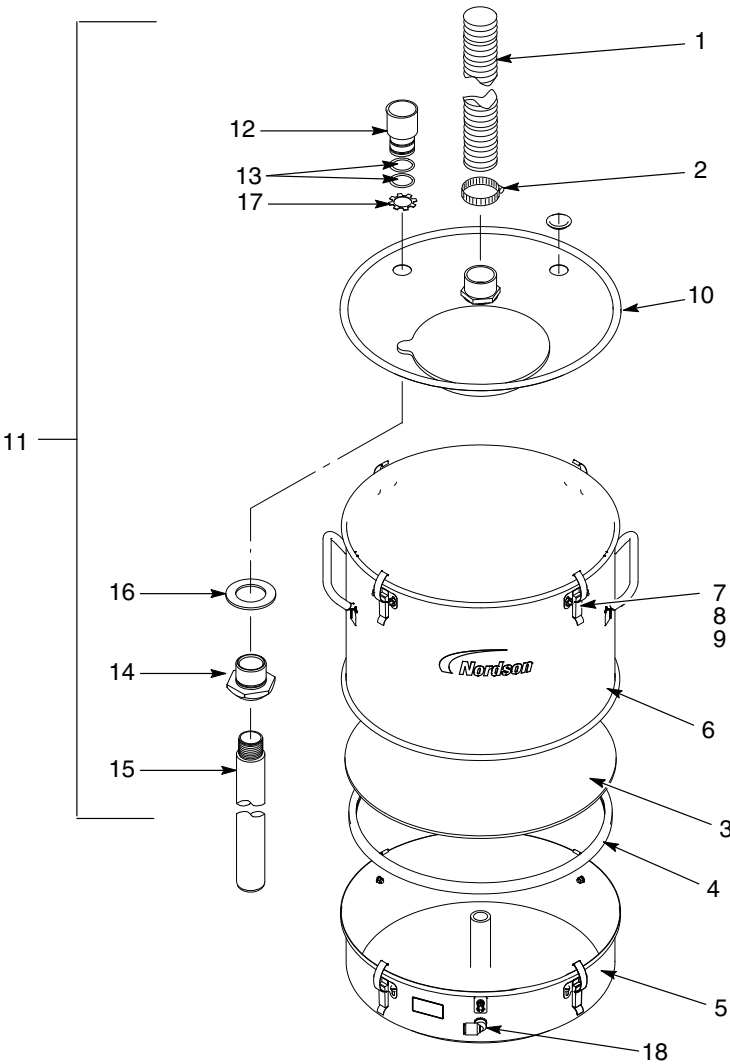
1070231

Rysunek 3 Zasobnik NHR 50 lb Encore HD

Zasobniki NHR-2-XX Encore

Patrz rys 4.

Pozycja	P/N NHR-2-25	P/N NHR-2-50	Opis	Liczba	Wskazówka
—	1609827		HOPPER, Encore, packaged, NHR-2-25	1	
		1107949	HOPPER, Encore, packaged, NHR-2-50		
1	1008082	1008082	• HOSE, flexible, 3 m (10 ft)	1	
2	970966	970966	• CLAMP, hose	1	
3	1608053	1608053	• PLATE, fluidizing	1	
4	1608054	1608054	• GASKET, U-channel	1	
5	1074531	1074531	• DRUM, fluidizing	1	A
6	1074337		• BODY, hopper, packaged, 25 lb	1	
6		1107948	• BODY, hopper, packaged, 50 lb		
7	981170	981170	• • SCREW, truss, unslotted, 10-32 x 0.375 in.	8	
8	984120	984120	• • NUT, hex, small pattern	8	
9	164064	164064	• • LATCH, hopper, curve base	4	
10	1074532	1074532	• LID, hopper, packaged	1	B
11	1107650		• TUBE, pickup, 25 lb	1	
11		1105689	• TUBE, pickup, 50 lb, packaged		
12	1082198	1082198	• • ADAPTER, pump, vibratory box feeder	1	
13	941145	941145	• • O-RING, silicone, conductive, 0.625 x 0.812 in.	2	
14	164063	164063	• • MOUNT, pump	1	
15	1070534		• • TUBE, pickup, 0.360-in. ID x 10 in.	1	
15		164065	• • TUBE, pickup, 0.360-in. ID x 18 in.		
16	983055	983055	• • WASHER, pump mount	1	
17	939613	939613	• • LOCKNUT, conduit, $\frac{3}{4}$ -in. NPS	1	
18	1074535	1074535	• ELBOW, male, $\frac{3}{8}$ -in. RPT x 10 mm tube	1	
NS	134575	134575	• WIRE, ground	1	
<p>WSKAZÓWKA A: Zapoznać się z rozdziałem <i>Bęben fluidyzacyjny</i> na stronie 13, gdzie zamieszczono rysunek schematyczny (rozbity).</p> <p>B: Zapoznać się z rozdziałem <i>Pokrywy zasobników NHR-X-X</i> na stronie 12, gdzie zamieszczono rysunek schematyczny (rozbity).</p>					



Rysunek 4 Zasobniki Encore NHR-2-25 i NHR-2-50

Zasobnik NHR-2-80 Encore

WSKAZÓWKA: Zasobnik NHR-2-80 jest wyposażony w dwie pompy zwięzkowe.

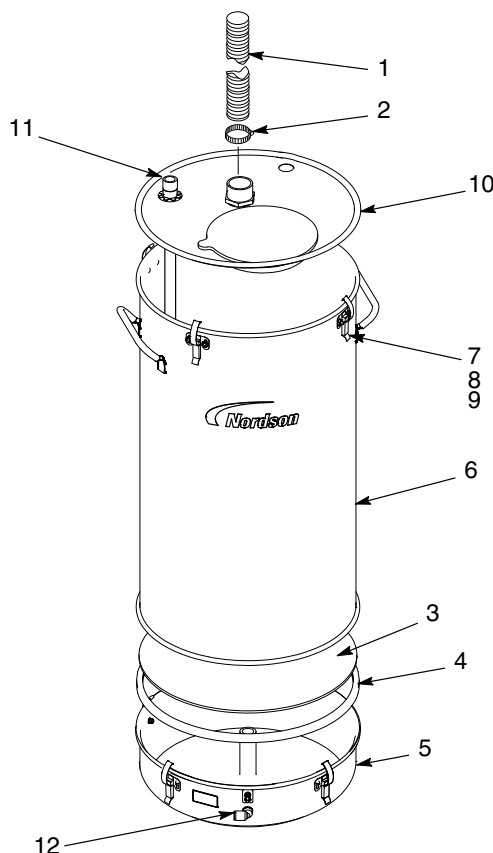
Patrz rys. 5.

Pozycja	P/N	Opis	Liczba	Wskazówka
—	1609828	HOPPER, Encore, packaged, NHR-2-80	1	
1	1008082	• HOSE, flexible, 3 m (10 ft)	1	
2	970966	• CLAMP, hose	1	
3	1608053	• PLATE, fluidizing	1	
4	1608054	• GASKET, U-channel	1	
5	1074531	• DRUM, fluidizing	1	A
6	1074338	• BODY, hopper, packaged	1	
7	981170	• • SCREW, truss, unslotted, 10-32 x 0.375 in.	8	
8	984120	• • NUT, hex, machined	8	
9	164064	• • LATCH, hopper, curve base	4	
10	1074532	• LID, hopper, packaged	1	B
11	1105687	• TUBE, pickup, 80 lb, packaged	1	C
12	1074535	• ELBOW, male, 3/8-in. RPT x 10-mm tube	1	

WSKAZÓWKA A: Zapoznać się z rozdziałem *Bęben fluidyzacyjny* na stronie 13, gdzie zamieszczono rysunek schematyczny (rozbity).

B: Zapoznać się z rozdziałem *Pokrywy zasobników NHR-X-X* na stronie 12, gdzie zamieszczono rysunek schematyczny (rozbity).

C: Zapoznać się z rozdziałem *Rura ssąca i adapter pompy do zasobnika 80funtowych* na stronie 14, gdzie zamieszczono rysunek schematyczny (rozbity).



1401305B

Rysunek 5 Zasobnik NHR-2-80 Encore

Zasobnik NHR-8-80 Encore

WSKAZÓWKA: Zasobnik NHR-8-80 jest wyposażony w osiem pomp zwężkowych.

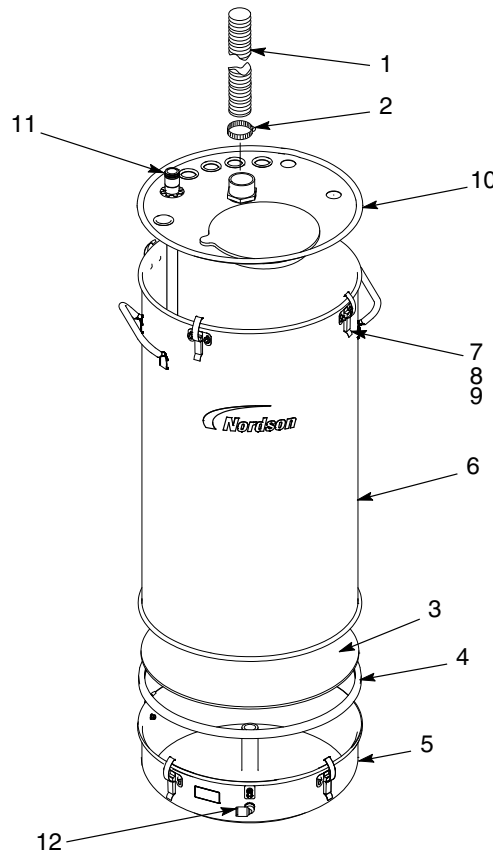
Patrz rys. 6.

Pozycja	P/N	Opis	Liczba	Wskazówka
—	1609829	HOPPER, Encore, packaged, NHR-8-80	1	
1	1008082	• HOSE, flexible, 3 m (10 ft)	1	
2	970966	• CLAMP, hose	1	
3	1608053	• PLATE, fluidizing	1	
4	1608054	• GASKET, U-channel	1	
5	1074531	• DRUM, fluidizing	1	A
6	1074338	• BODY, hopper, packaged	1	
7	981170	• • SCREW, truss, unslotted, 10-32 x 0.375 in.	8	
8	984120	• • NUT, hex, machined	8	
9	164064	• • LATCH, hopper, curve base	4	
10	1074575	• COVER, hopper, NHR-8, assembly, packaged	1	B
11	1105687	• TUBE, pickup, 80 lb, packaged	2	C
12	1074535	• ELBOW, male, 3/8-in. RPT x 10-mm tube	1	

WSKAZÓWKA A: Zapoznać się z rozdziałem *Bęben fluidyzacyjny* na stronie 13, gdzie zamieszczono rysunek schematyczny (rozbity).

B: Zapoznać się z rozdziałem *Pokrywy zasobników NHR-X-X* na stronie 12, gdzie zamieszczono rysunek schematyczny (rozbity).

C: Zapoznać się z rozdziałem *Rura ssąca i adapter pompy do zasobnika 80funtowych 14*, gdzie zamieszczono rysunek schematyczny (rozbity).



1401306B

Rysunek 6 NHR-8-80 Encore Hopper

Pokrywy zasobników NHR-X-X

WSKAZÓWKA: Stosowane ze zasobnikami HD lub z pompami zwięzkowymi.

Pozycja	P/N	Opis	Liczba	Wskazówka
—	1074532	LID, hopper, packaged, NHR-2-X	1	A
—	1074575	LID, hopper, packaged, NHR-8-80	1	B
1	1008081	• NUT, conduit, 1.25 in.	1	
2	1008080	• GASKET, vent stack	1	
3	1008079	• FITTING, pvc, 1 1/4 in., male adapter	1	
4	1070199	• PLUG, hopper fill, NHR	1	
NS	1074539	GASKET LID SERVICE KIT	1	

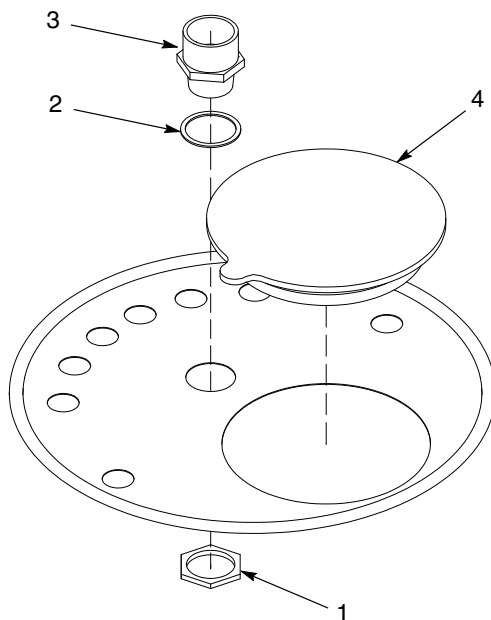
WSKAZÓWKA A: Używane we wszystkich zasobnikach NHR-2-X.

Posiadają dwa miejsca do zamontowania adapterów pompy.

B: Używane w zasobnikach NHR-8-80, mogą zastąpić pokrywę używaną w zasobnikach NHR-2-80.

Posiadają osiem miejsc do zamontowania adapterów pompy.

NS: Nie pokazano

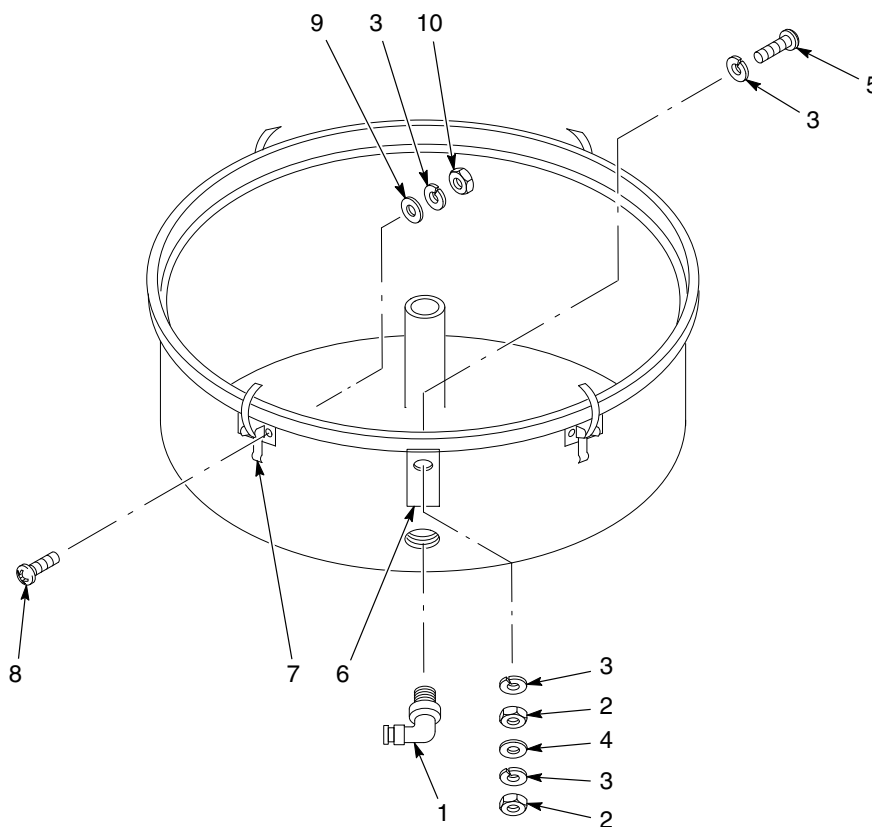


Rysunek 7 Pokrywa zasobnika NHR-X-X

Bęben fluidyzacyjny NHR

Patrz rys 8. Bęben fluidyzacyjny jest taki sam we wszystkich zasobnikach NHR-X-X Encore.

Pozycja	P/N	Opis	Liczba	Wskazówka
—	1074531	DRUM, fluidizing	1	
1	1074535	• ELBOW, male, $\frac{3}{8}$ -in. RPT x 10-mm tube	1	
2	984702	• NUT, hex, M5, brass	2	
3	983401	• LOCK WASHER, split, M5, steel, zinc	11	
4	983021	• WASHER, flat, 0.203 x 0.405 x 0.040 in., brass	1	
5	982126	• SCREW, pan head, M5 x 25, brass	1	
6	240674	• TAG, ground	1	
7	164064	• LATCH, hopper, curve base	4	
8	982000	• SCREW, pan head, M5 x 10, zinc	8	
9	983123	• WASHER, flat, 0.219 x 0.500 x 0.049 in.	7	
10	984706	• NUT, hex, M5, steel, zinc	8	



1401308B

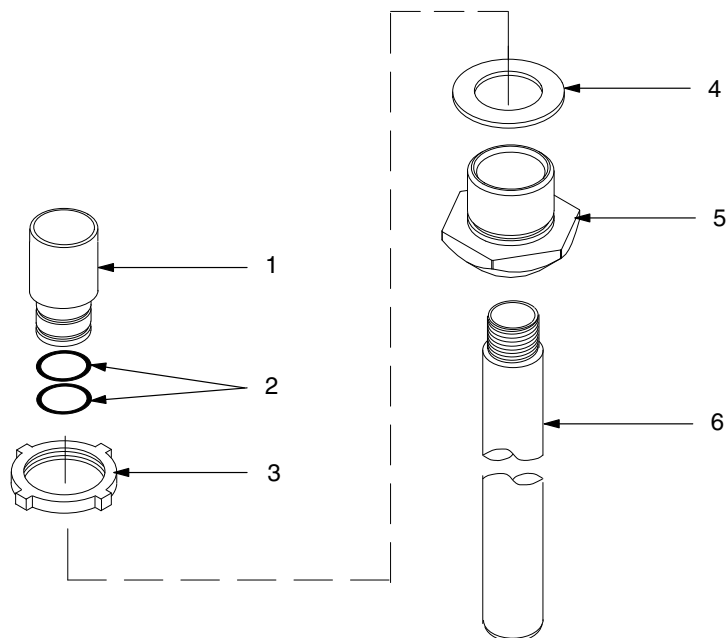
Rysunek 8 Bęben fluidyzacyjny NHR

Rura ssąca i adapter pompy zwężkowej do zasobników 80-funtowych

Patrz rys. 9.

Pozycja	P/N	Opis	Liczba	Wskazówka
—	1105687	TUBE, pickup, 80 lb, packaged	1	
1	1082198	• ADAPTER, pump, Encore	1	
2	941145	• O-RING, silicone, conductive, 0.625 x 0.812 in.	2	
3	939613	• LOCKNUT, conduit, $\frac{3}{4}$ -in. NPS	1	
4	983055	• WASHER, pump mount	1	
5	164063	• MOUNT, pump	1	
6	152223	• TUBE, pickup, 0.360-in. ID x 24 in.	1	

WSKAZÓWKA A: Nie zastępować ich o-ringami nieprzewodzącymi.



1401309A

Rysunek 9 Nie zastępować ich o-ringami nieprzewodzącymi.

Rura ssąca i adapter pompy do zasobnika Encore HD 50-funtowego

Patrz rys. 10.

Pozycja	P/N	Opis	Liczba	Wskazówka
—	1608300	TUBE, pickup, HDLV hopper, packaged	1	
1	941145	• O-RING, silicone, conductive, 0.625 x 0.812 in.	2	



10014500

Rysunek 10 Rura ssąca i adapter pompy do do zasobnika Encore HD 50-funtowego

Data wydania 10/16

- Tłumaczenie oryginalnej instrukcji obsługi -

Pierwotna data praw autorskich 2016. Nazwy Nordson, Encore oraz logo Nordson są zastrzeżonymi znakami towarowymi firmy Nordson Corporation.

