

# Pistola de aplicación de polvo manual Encore® LT


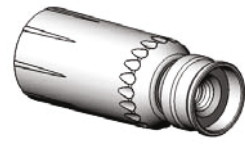
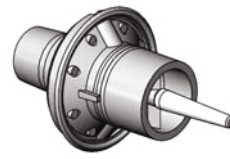
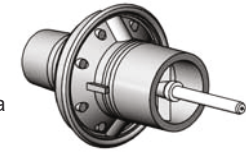













1106893: Conjunto de pistola de aplicación con cable de 6 m



Véase número de pieza en el manual **1604857** para toda la información sobre piezas y asistencia, consulte [manuals.nordson.com](http://manuals.nordson.com) o escanee el código QR con cualquier dispositivo móvil.



## Opciones adicionales disponibles para la venta

nLighten™	Kit ajustador de dibujo	Portaelectrodo XD	Boquilla de aplicación plana	Extensiones de lanzas
<b>1611977</b> Inspección de LED Kit 	<b>1098417</b> Kit, ajustador de dibujo (deflectores de 16, 19 o 26 m) 	<b>1613834</b> Electrodo Conjunto de soporte, aplicación plana 	<b>1613835</b> Electrodo Conjunto de soporte, aplicación cónica 	<b>1081656</b> 2,5 mm  <b>1081657</b> 3 mm  <b>▲ 1081658</b> 4 mm  <b>1081659</b> 6 mm 
<b>1604824</b> Conjunto de electrodos, aplicación plana <b>1106078</b> Electrodo <b>1605863</b> Electrodo de aplicación plana soporte <b>1081658</b> Boquilla de aplicación plana, 4 mm <b>1081638</b> Tuerca de boquilla <b>1085024</b> Kit, tubo de salida de polvo <b>1096695</b> Codo <b>1081785</b> Junta tórica <b>941113</b> Junta tórica <b>1606999</b> Kit, activador/eje <b>1085026</b> Kit, tubo de entrada de polvo (Incluye juntas tóricas) <b>1081540</b> Activador de ajuste <b>1088601</b> Tornillo <b>1106870</b> Mango <b>1081785</b> Junta tórica <b>1084773</b> Juntas tóricas <b>1087762</b> Base de mango <b>1081616</b> Racor de pared divisoria <b>1081617</b> Válvula de retención		<b>1608280</b> Kit, suministro de tensión negativo y conjunto de carcasa <b>982427</b> Tornillo <b>983520</b> Arandela de bloqueo <b>1088502</b> Junta obturadora <b>1078075</b> Tornillo <b>1087760</b> Gancho <b>760580</b> Tornillo <b>1106872</b> Pared divisoria de multiplicador <b>1087559</b> Cubierta <b>1618782</b> Kit para alojamiento de pantalla <b>1106871</b> Mango <b>1108095</b> Kit, gatillo <b>1081777</b> Anillo de retención <b>940129</b> Junta tórica <b>1106756</b> Conjunto de cables de 6 m (incluye junta tórica) <b>760580</b> Tornillos	<b>Boquilla en cruz</b> <b>1082184</b> 60 grados  <b>1082185</b> 90 grados  <b>1082186</b> Castillo de 2,5 mm  <b>Deflectores cónicos</b> <b>1083201</b> 16 mm  <b>▲ 1083205</b> 19 mm  <b>▲ 1083206</b> Deflector  <b>1083207</b> 38 mm  <b>Boquilla cónica</b> <b>1082060</b> Boquilla cónica  <b>Portaelectrodo cónico</b> <b>1605861</b> Portaelectrodo cónico  <p>Ambas piezas se precisan para utilizar con deflectores cónicos y extensiones de lanza</p>	<b>Extensiones de lanzas:</b> <b>1609888:</b> Extensión de 150 mm <b>1609889:</b> Extensión de 300 mm <b>1609896:</b> Extensión de 400 mm <b>1609897:</b> Extensión de 600 mm <b>Ajustador de dibujo, extensiones de lanzas:</b> <b>1100012:</b> Kit ajustador de dibujo para extensiones de lanzas <b>Específico de la aplicación:</b> <b>1609053:</b> Suministro de tensión positivo (se vende por separado de la carcasa de pistola de aplicación) <b>Otras opciones:</b> <b>1096698:</b> Kit de tubo de salida resistente al desgaste <b>1096696:</b> Codo resistente a los impactos <b>1085168:</b> Extensión de cable de 6 metros <b>1613306:</b> Cable de 12 m <b>1106676:</b> Conjunto de electrodo cónico (incluye electrodo, portaelectrodo y portaelectrodo cónico) <b>1604828:</b> Kit de conversión para boquilla cónica (suministrado con pistola de aplicación e incluye boquilla cónica, portaelectrodo cónico y deflector de 26 mm)

▲ Piezas suministradas con Pistola de aplicación  
 ● Indica opciones adicionales para la venta

Nordson Canada, Limited  
 1211 Denison Street • Markham, Ontario L3R 4B3  
 (800) 463-3200 • [www.nordson.ca](http://www.nordson.ca)

Servicio de atención al cliente Nordson Corporation  
 300 Nordson Drive • Amherst, OH 44001 • (800) 433-9319  
 email: [finishing\\_csc@nordson.com](mailto:finishing_csc@nordson.com) • [www.nordson.com](http://www.nordson.com)

Nordson Deutschland GmbH  
 Heinrich-Hertz-Straße 42 • 40699 Erkrath, Germany • 49-211-9205-0  
 email: [powder.systems@de.nordson.com](mailto:powder.systems@de.nordson.com) • [www.nordson-finishing-eu.com](http://www.nordson-finishing-eu.com)