

Pistola de aplicación de polvo manual Encore® HD



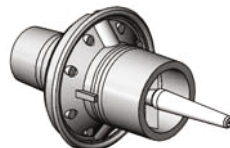
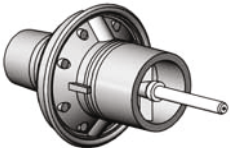
1603160: Conjunto de pistola de aplicación con cable de 6 m



Véase número de pieza en el manual **1604869** para toda la información sobre piezas y asistencia, consulte emanuals.nordson.com o escanee el código QR con cualquier dispositivo móvil.



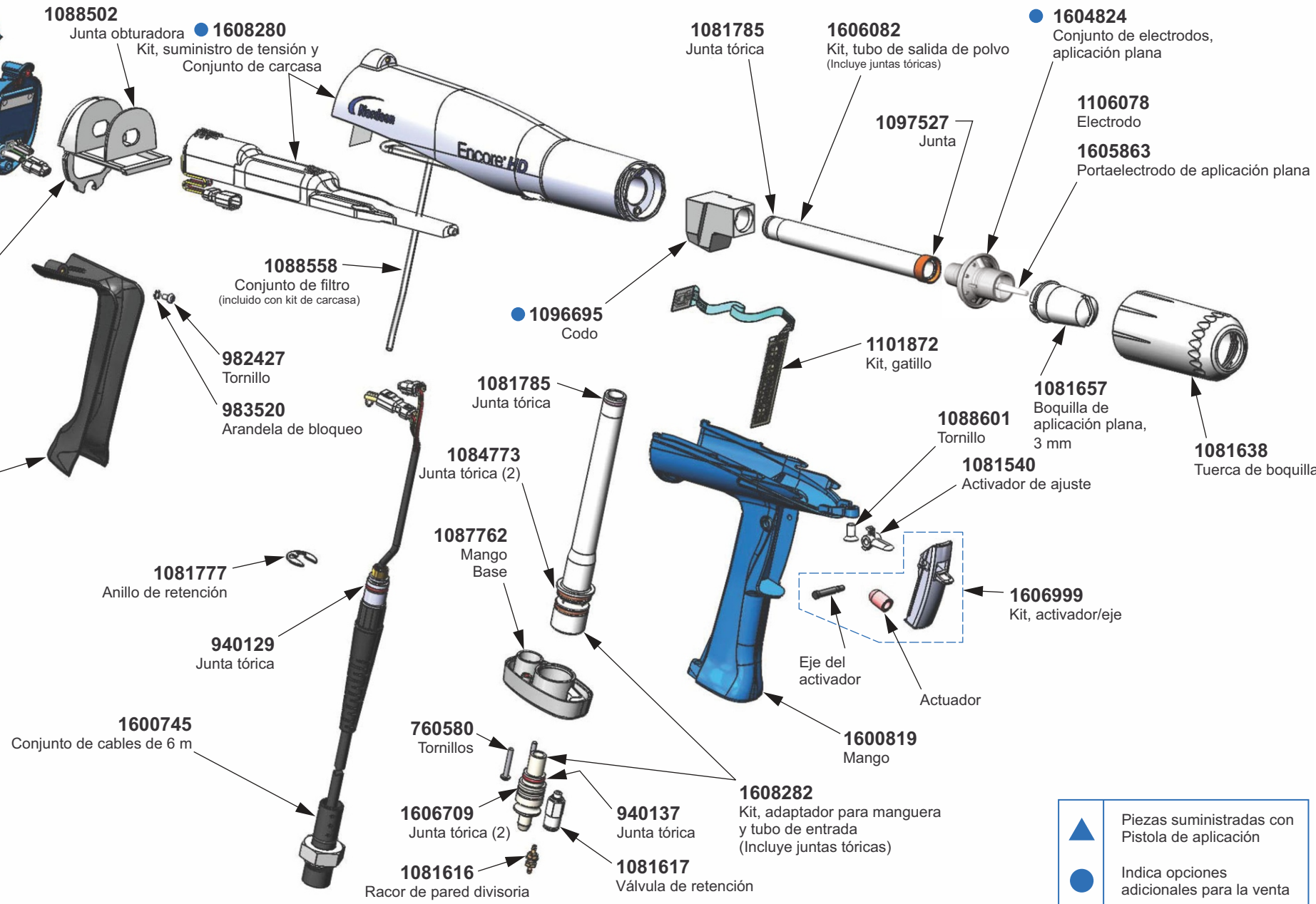
Opciones adicionales disponibles para la venta

nLighten™	Kit ajustador de dibujo	Portaelectrodo XD	Boquilla de aplicación plana
<p>1611977 Inspección de LED Kit</p> 	<p>1098417 Kit, ajustador de dibujo (deflectores de 16, 19 o 26 m)</p> 	<p>1613834 Electrodo Conjunto de soporte, aplicación plana</p>  <p>1613835 Electrodo Conjunto de soporte, aplicación cónica</p> 	<p>1081656 2,5 mm</p> <p>1081657 3 mm</p> <p>1081658 4 mm</p> <p>1081659 6 mm</p>

Boquilla en cruz	Cables o extensiones de cables
<p>1082184 60 grados</p> <p>1082185 90 grados</p> <p>1082186 Castillo de 2,5 mm</p>	<p>1613306: Cable, 12 m (para pistolas de aplicación manual)</p>

Deflectores cónicos	Otras opciones:
<p>1083201 16 mm</p> <p>1083205 19 mm</p> <p>1083206 Deflector</p> <p>1083207 38 mm</p>	<p>1096696: Codo resistente a los impactos</p> <p>1106076: Conjunto de electrodo cónico (incluye electrodo, portaelectrodo y portaelectrodo cónico)</p> <p>1604828: Kit de conversión para boquilla cónica (suministrado con pistola de aplicación e incluye boquilla cónica, portaelectrodo cónico y deflector de 26 mm)</p> <p>1085168: Extensión de cable, 6 m</p> <p>1613306: Cable, 12 m</p>

Boquilla cónica	Portaelectrodo cónico
<p>1082060 Boquilla cónica</p>	<p>1605861 Portaelectrodo cónico</p>
<p>Ambas piezas se precisan para utilizar con deflectores cónicos y extensiones de lanza</p>	



▲ Piezas suministradas con Pistola de aplicación

● Indica opciones adicionales para la venta