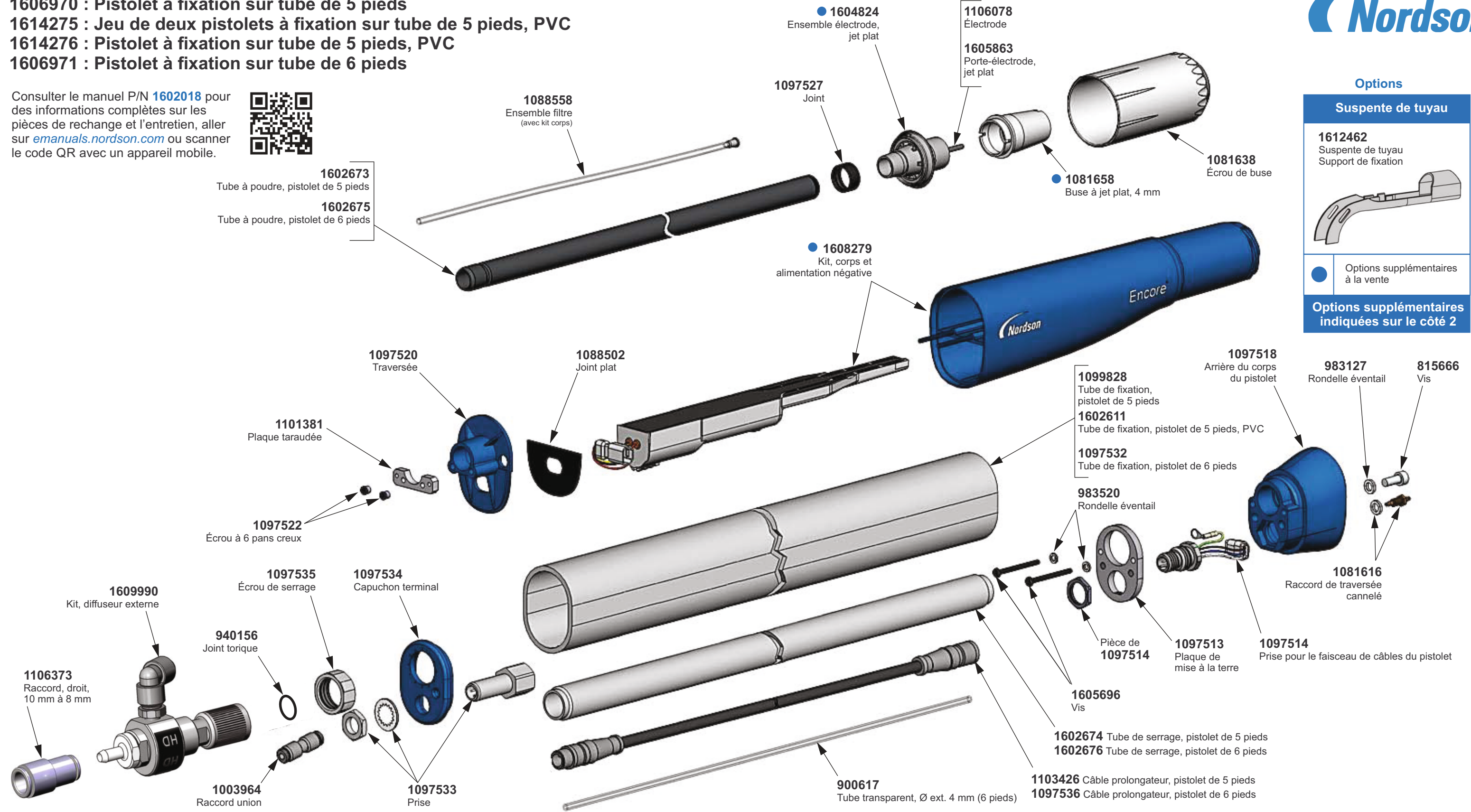


# Pistolet de poudrage automatique Encore® HD

- 1606970 : Pistolet à fixation sur tube de 5 pieds
- 1614275 : Jeu de deux pistolets à fixation sur tube de 5 pieds, PVC
- 1614276 : Pistolet à fixation sur tube de 5 pieds, PVC
- 1606971 : Pistolet à fixation sur tube de 6 pieds

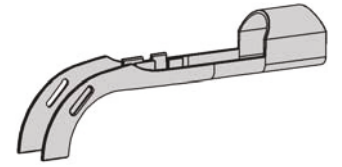
Consulter le manuel P/N 1602018 pour des informations complètes sur les pièces de rechange et l'entretien, aller sur [emanuals.nordson.com](http://emanuals.nordson.com) ou scanner le code QR avec un appareil mobile.



## Options

### Suspente de tuyau

- 1612462** Suspente de tuyau Support de fixation



Options supplémentaires à la vente

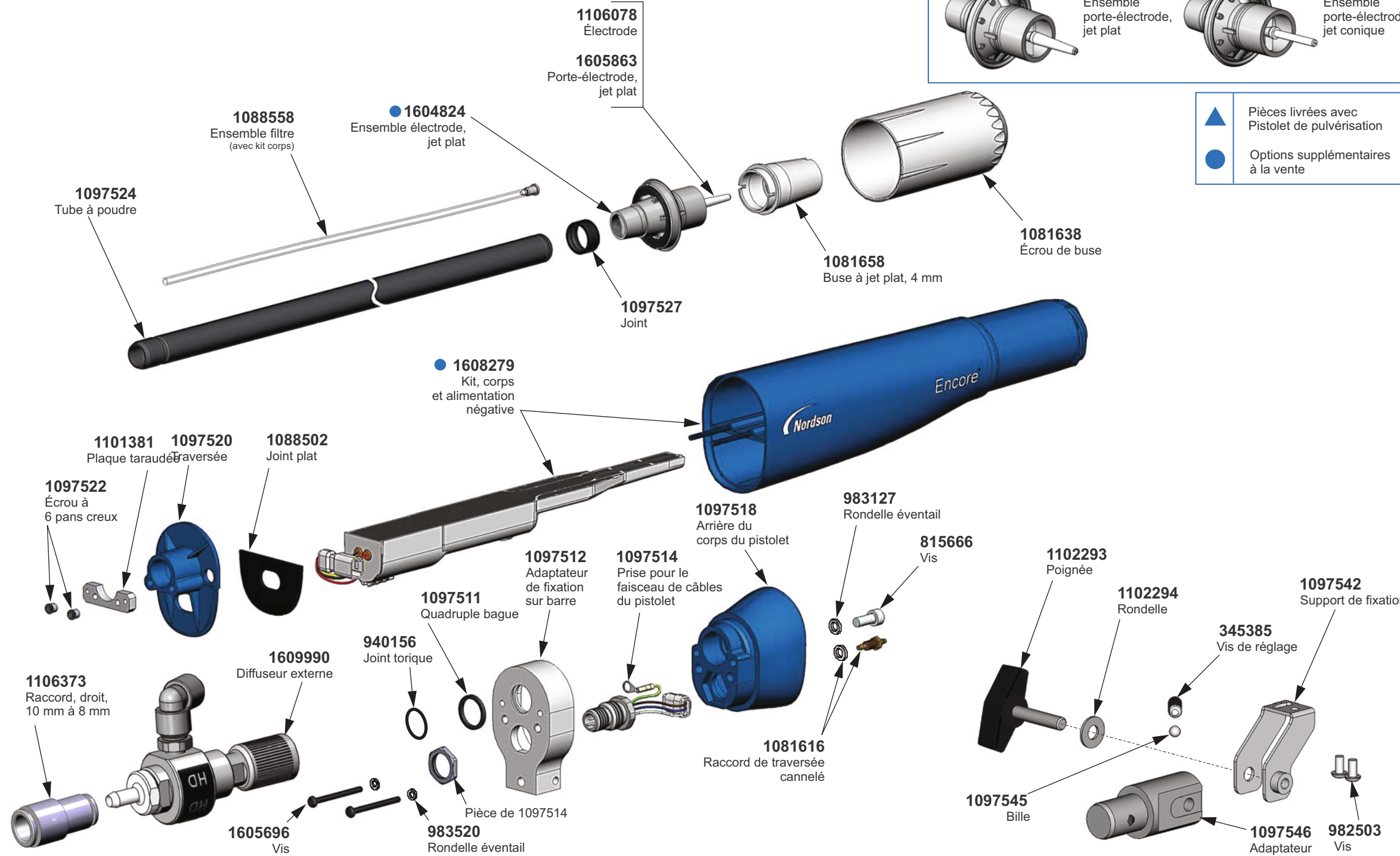
Options supplémentaires indiquées sur le côté 2

# Pistolet de poudrage automatique Encore® HD

1606969 : Pistolet à fixation sur barre



Consulter le manuel P/N 1602018 pour des informations complètes sur les pièces de rechange et l'entretien, aller sur [emanuals.nordson.com](http://emanuals.nordson.com) ou scanner le code QR avec un appareil mobile.



## Options supplémentaires disponibles à la vente

### Options de support d'électrode XD



**1613834**  
Ensemble porte-électrode, jet plat

**1613835**  
Ensemble porte-électrode, jet conique

▲ Pièces livrées avec Pistolet de pulvérisation  
● Options supplémentaires à la vente

### Buse à jet plat

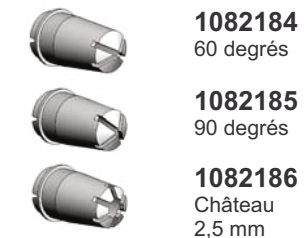


Les buses à jet plat peuvent être réglées par incréments de 90°

### Câbles pour pistolets

**Câbles pour pistolets :**  
**1097537 :** Câble, 8 m  
**1097539 :** Câble, 12 m  
**1097540 :** Câble, 16 m  
**1601344 :** Extension, 4 m

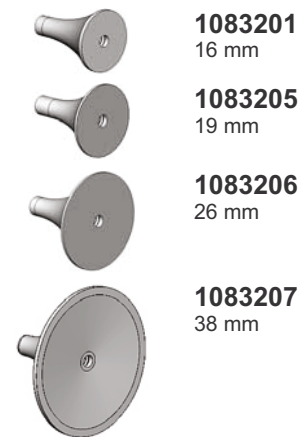
### Buse Cross-Cut



### Propres à l'application :

**1609053 :** Alimentation positive (vendue séparément du corps du pistolet)

### Déflecteurs coniques



### Autres options :

**1604828 :** Kit de conversion buse conique (livré avec pistolet et buse conique, porte-électrode conique et déflecteur 26 mm inclus)  
**1106076 :** Ensemble électrode à jet conique (électrode, support d'électrode et porte-électrode conique inclus)

### Buse conique



### Porte-électrode conique



Les deux pièces sont nécessaires pour une utilisation avec des déflecteurs coniques

## Service clientèle Nordson Corporation

300 Nordson Drive • Amherst, OH 44001, États-Unis • (800) 433-9319  
E-mail : [finishing\\_csc@nordson.com](mailto:finishing_csc@nordson.com) • [www.nordson.com](http://www.nordson.com)

## Nordson Deutschland GmbH

49-211-9205-0  
E-mail : [powder.systems@de.nordson.com](mailto:powder.systems@de.nordson.com) • [www.nordson-finishing-eu.com](http://www.nordson-finishing-eu.com)