

Extensiones de lanzas Encore®

Introducción

Esta hoja de instrucciones cubre las extensiones de lanzas Encore de 150, 300, 450, y 600 mm. Estas extensiones pueden utilizarse en pistolas de aplicación de polvo manuales Encore y Encore LT.

Instalación

1. Retirar el deflector (en caso de que se emplee), la tuerca de la boquilla y la boquilla de la pistola de aplicación.
2. Retirar la tapa de transporte de la parte delantera del conjunto de lanza y el papel de embalaje del interior del alojamiento de la lanza.
3. Extraer el conjunto de electrodo del alojamiento de la lanza. Retirar la tapa de transporte del extremo.
4. Instalar el conjunto de electrodo de la lanza en el extremo del conjunto de electrodo de la pistola de aplicación.
5. Instalar el alojamiento de la lanza en el electrodo y en el extremo de la pistola de aplicación. Apretar el alojamiento en la pistola.
6. Retirar el manguito para la boquilla de la lanza del extremo del alojamiento de la lanza, instalar la boquilla en el alojamiento y fijarla con el manguito.
7. Instalar el deflector (en caso de que se emplee) en el extremo del electrodo. Tener cuidado de no doblar el cable del electrodo.

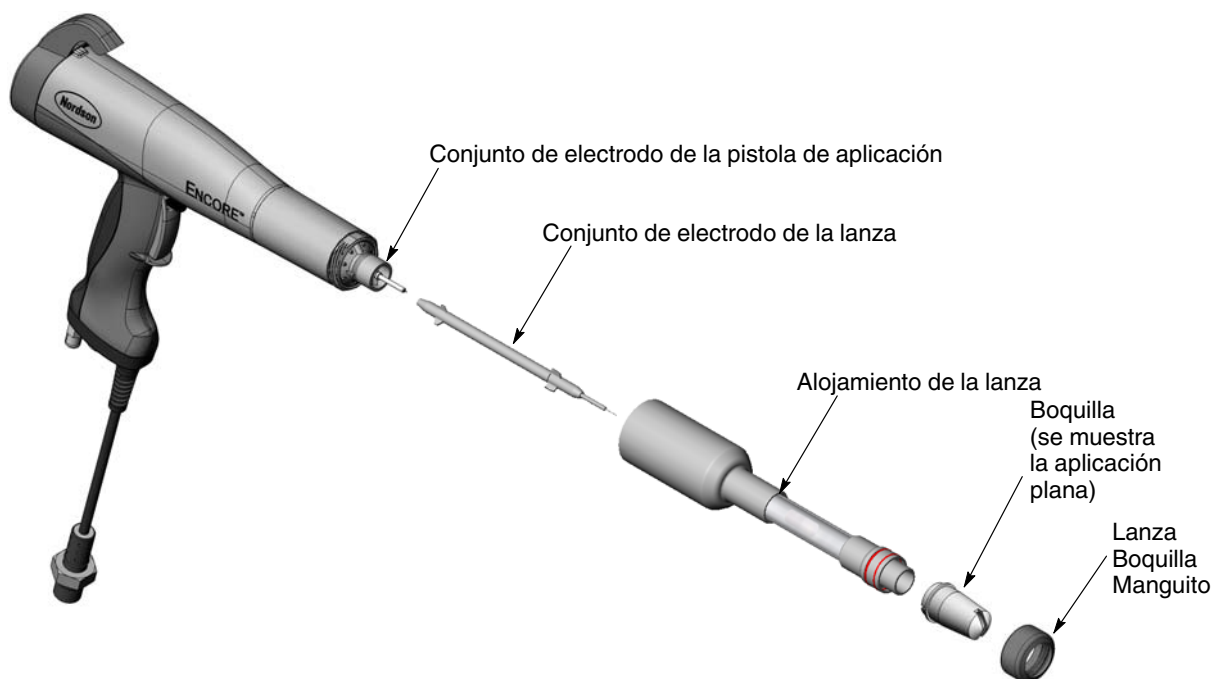


Figura 1 Instalación de la lanza

Piezas

Extensión de lanza de 150 mm

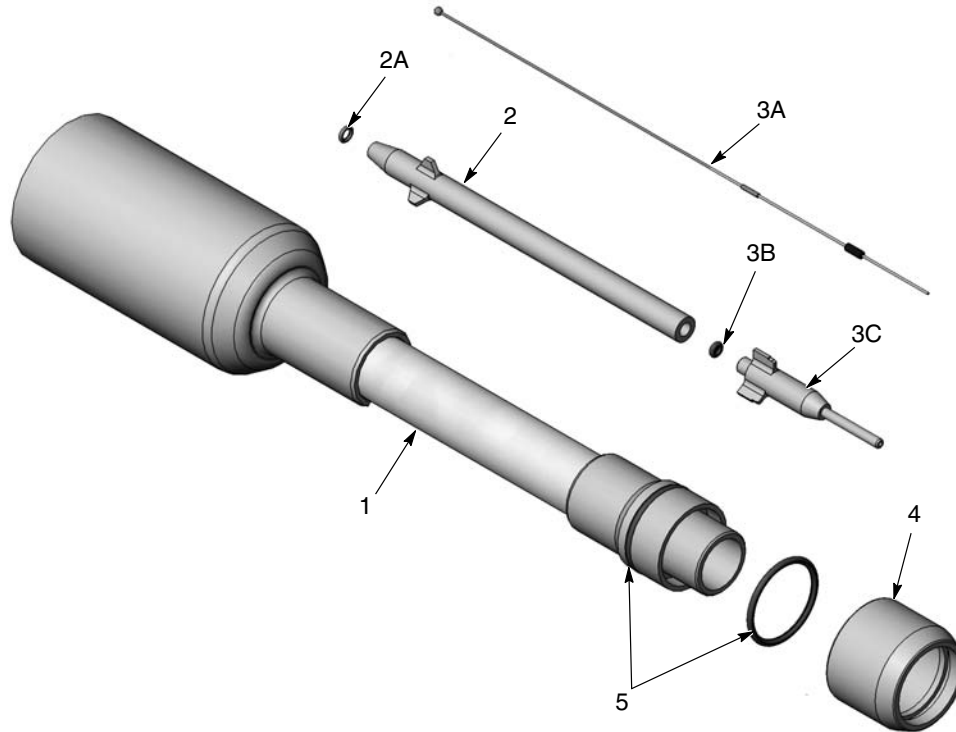


Figura 2 Piezas de extensión de lanza de 150 mm

Ítem	Pieza	Descripción	Cantidad	Nota
-	1609888	EXTENSION, lance, 150 mm, Encore	1	
1	1093606	• HOUSING, 150 mm Encore lance, packaged	1	A
2	1093611	• KIT, electrode sleeve, Encore lance	1	
2A	1082930	• • O-RING, silicone, 3 mm ID x 1 mm wide	1	
3	1609892	• KIT, electrode and sleeve, lance, 150 mm, Encore, packaged	1	
3A	-----	• • ELECTRODE, lance, 150 mm, Encore	1	
3B	1098004	• • O-RING, -003, silicone, Duro 70	1	
3C	1609878	• • SLEEVE, electrode, lance, Encore	1	
4	1092209	• SHROUD, nozzle, lance, Encore	1	B
5	940212	• O-RING, silicone, 0.938 x 1.063 x 0.063	2	B

NOTA A: La junta tórica 940212 está incluida en el alojamiento embalado.

B: La junta tórica 940212 se requiere para la instalación de protección y debe adquirirse de forma separada.

Extensión de la lanza de 300 mm

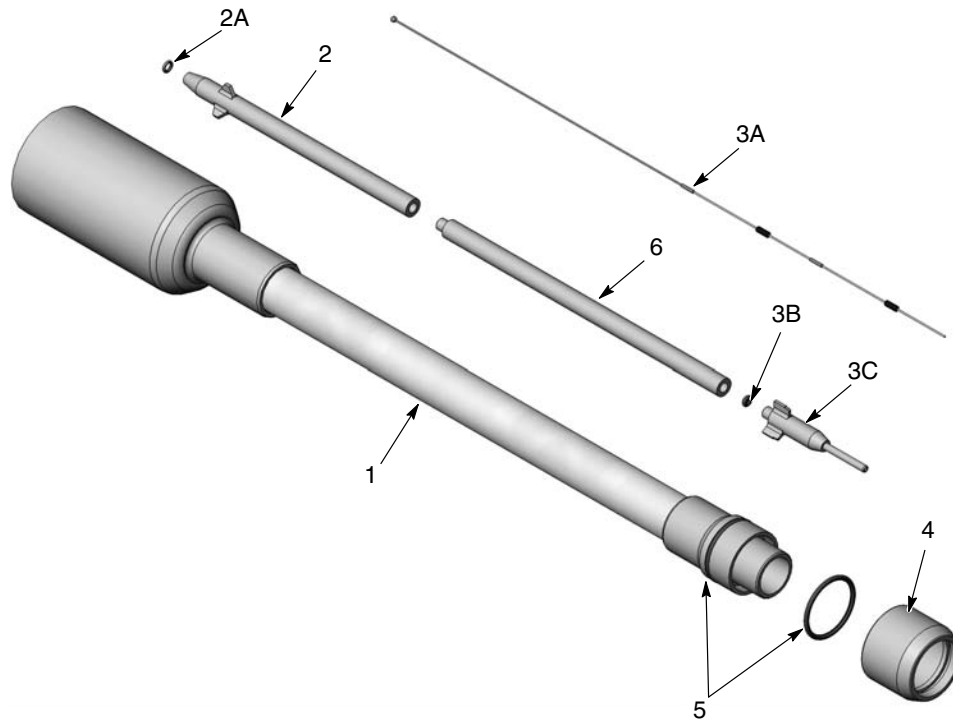


Figura 3 Piezas de extensión de la lanza de 300 mm

Ítem	Pieza	Descripción	Cantidad	Nota
-	1609889	EXTENSION, lance, 300 mm, Encore	1	
1	1093607	• HOUSING, 300 mm Encore lance, packaged	1	A
2	1093611	• KIT, electrode sleeve, Encore lance	1	
2A	1082930	• • O-RING, silicone, 3 mm ID x 1 mm wide	1	
3	1609893	• KIT, electrode and sleeve, lance, 300 mm, Encore, packaged	1	
3A	-----	• • ELECTRODE, lance, 300 mm, Encore	1	
3B	1098004	• • O-RING, -003, silicone, Duro 70	1	
3C	1609878	• • SLEEVE, electrode, lance, Encore	1	
4	1092209	• SHROUD, nozzle, lance, Encore	1	B
5	940212	• O-RING, silicone, 0.938 x 1.063 x 0.063	2	B
6	1092222	• SLEEVE, extension, lance, Encore	1	

NOTA A: La junta tórica 940212 está incluida en el alojamiento embalado.

B: La junta tórica 940212 se requiere para la instalación de protección y debe adquirirse de forma separada.

Extensión de la lanza de 450 mm

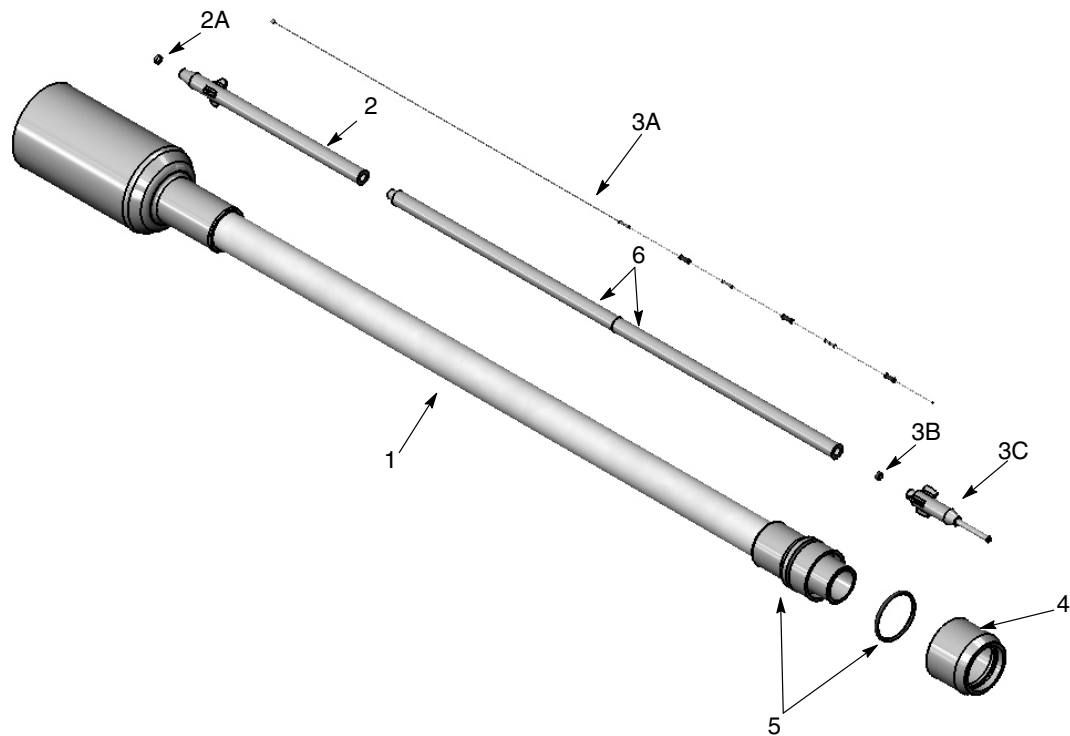


Figura 4 Piezas de extensión de la lanza de 450 mm

Ítem	Pieza	Descripción	Cantidad	Nota
-	1609896	EXTENSION, lance, 450 mm, Encore	1	
1	1606797	• KIT, lance housing, 450 mm lance, Encore	1	A
2	1093611	• KIT, electrode sleeve, Encore lance	1	
2A	1082930	• • O-RING, silicone, 3 mm ID x 1 mm wide	1	
3	1609900	• KIT, electrode and sleeve, 450 mm lance, Encore, packaged	1	
3A	-----	• • Electrode, 450 mm lance, Encore	1	
3B	1098004	• • O-RING, -003, silicone, Duro 70	1	
3C	1609878	• • SLEEVE, electrode, lance, Encore	1	
4	1092209	• SHROUD, nozzle, lance, Encore	1	B
5	940212	• O-RING, silicone, 0.938 x 1.063 x 0.063	2	B
6	1092222	• SLEEVE, extension, lance, Encore	2	

NOTA A: La junta tórica 940212 está incluida en el alojamiento embalado.

B: La junta tórica 940212 se requiere para la instalación de protección y debe adquirirse de forma separada.

Extensión de la lanza de 600 mm

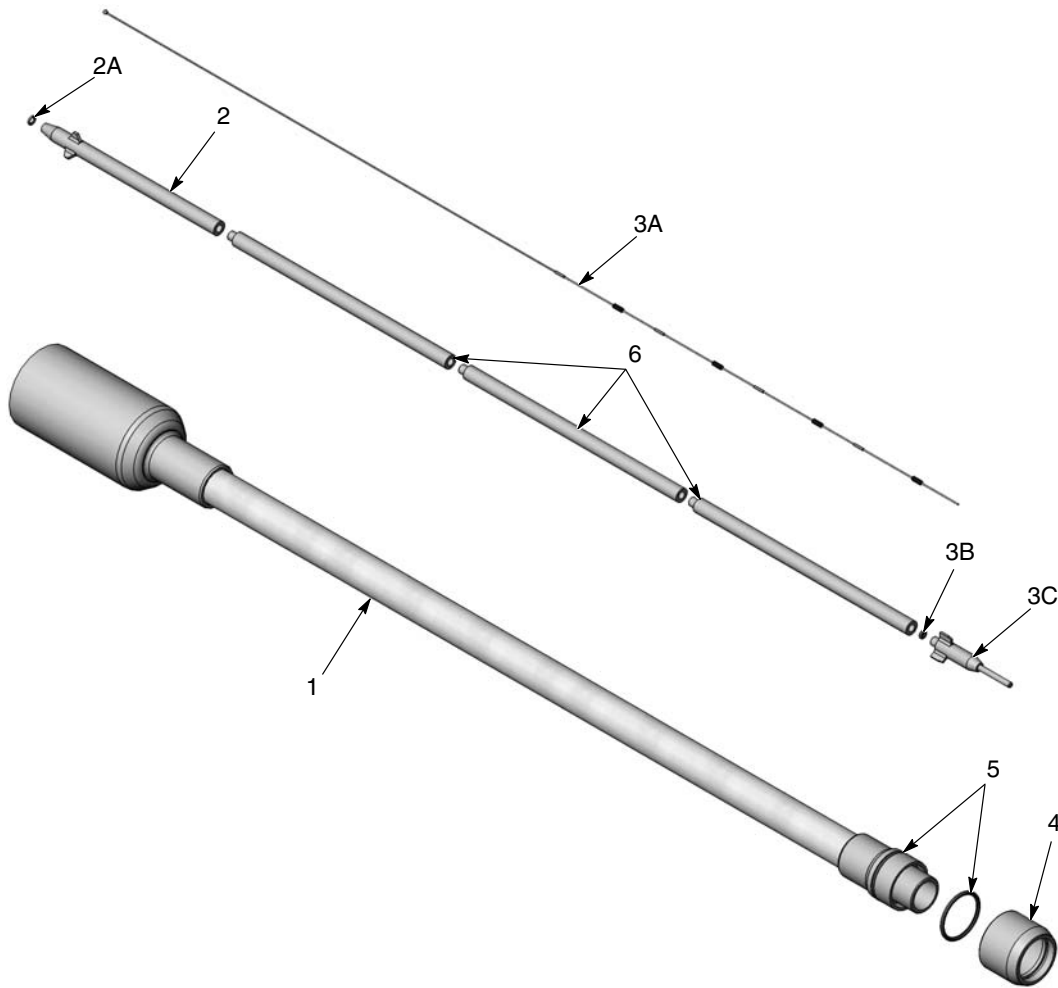


Figura 5 Piezas de extensión de la lanza de 600 mm

Ítem	Pieza	Descripción	Cantidad	Nota
-	1609897	EXTENSION, lance, 600 mm, Encore	1	
1	1600811	• HOUSING, 600 mm Encore lance, packaged	1	A
2	1093611	• KIT, electrode sleeve, Encore lance	1	
2A	1082930	• • O-RING, silicone, 3 mm ID x 1 mm wide	1	
3	1609901	• KIT, electrode and sleeve, lance, 600 mm, Encore, packaged	1	
3A	-----	• • ELECTRODE, lance, 600 mm, Encore	1	
3B	1098004	• • O-RING, -003, silicone, Duro 70	1	
3C	1609878	• • SLEEVE, electrode, lance, Encore	1	
4	1092209	• SHROUD, nozzle, lance, Encore	1	B
5	940212	• O-RING, silicone, 0.938 x 1.063 x 0.063	2	B
6	1092222	• SLEEVE, extension, lance, Encore	3	

NOTA A: La junta tórica 940212 está incluida en el alojamiento embalado.

B: La junta tórica 940212 se requiere para la instalación de protección y debe adquirirse de forma separada.

Kit de ajustador de aplicación para extensiones de lanza

Utilizar este ajustador de aplicación con las extensiones de lanza y con los deflectores de boquilla cónica de 16, 19, y 26 mm presentes en los manuales Encore.

Ver la hoja de instrucciones enviada junto con el ajustador de dibujo para las instrucciones de instalación y las piezas de reparación.

Pieza	Descripción	Nota
1100012	KIT, pattern adjuster, Encore lance extension.	

Edición 10/2016

Fecha de copyright original 2008. Encore, Nordson, y el logotipo de Nordson son marcas comerciales registradas de son marcas comerciales registradas de Nordson Corporation.

- Traducción de las instrucciones originales -

① <http://www.nordson.com/en/global-directory>