

Удлинитель ствола Encore®

Введение

В настоящей краткой инструкции описываются удлинители ствола Encore 150-, 300-, 450- и 600-мм. Данные удлинители могут использоваться для ручных распылителей порошковых материалов Encore и Encore LT.

Монтаж

1. Снять отражатель (если предусмотрен), отвернуть гайку форсунки и снять форсунку с распылителя.
2. Снять транспортный колпачок с передней части узла ствола и вынуть упаковочную бумагу из корпуса ствола.
3. Вытянуть узел электрода из корпуса ствола. Снять транспортный колпачок с его конца.
4. Смонтировать узел электрода ствола на конце узла электрода распылителя.
5. Надеть корпус ствола поверх электрода на конец распылителя. Затянуть корпус на распылителе.
6. Снять втулку форсунки на конце корпуса ствола, смонтировать форсунку на корпусе ствола и закрепить посредством втулки форсунки.
7. Смонтировать отражатель (если предусмотрен) на конце электрода. Соблюдать осторожность, чтобы не погнуть провод электрода.

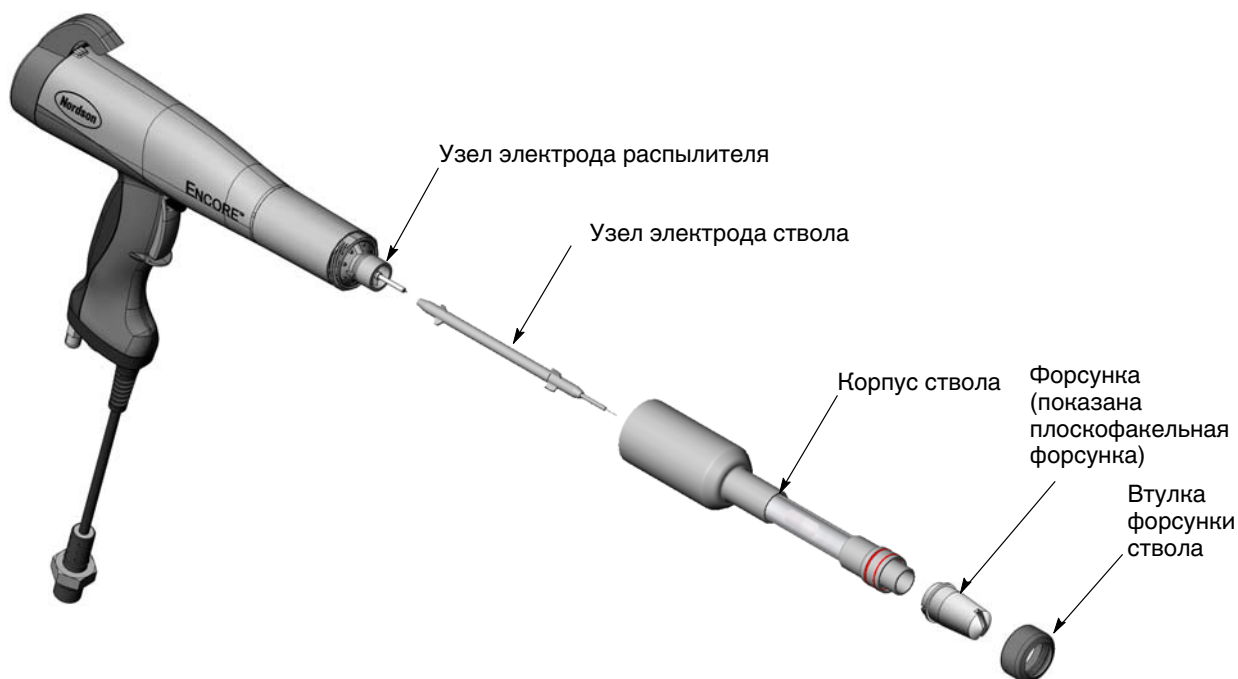


Рис. 1 Монтаж ствола

Запчасти

Удлинитель ствола 150 мм

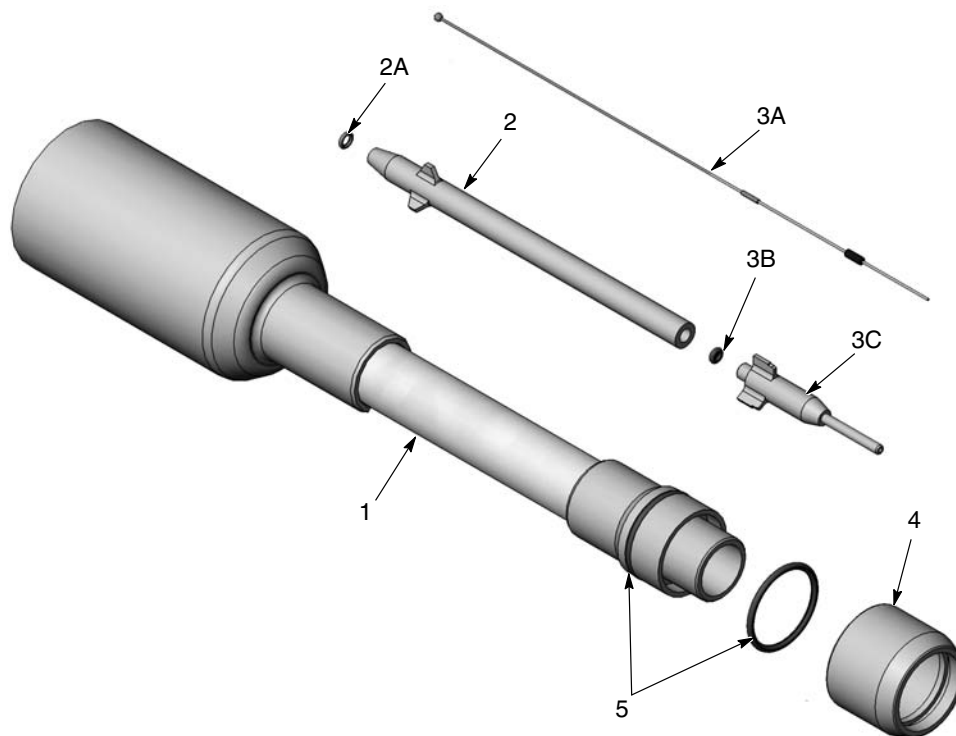


Рис. 2 Комплект деталей удлинителя ствола 150 мм

Параметр	P/N	Наименование	Кол-во	Примечание
-	1609888	EXTENSION, lance, 150 mm, Encore	1	
1	1093606	• HOUSING, 150 mm Encore lance, packaged	1	A
2	1093611	• KIT, electrode sleeve, Encore lance	1	
2A	1082930	•• O-RING, silicone, 3 mm ID x 1 mm wide	1	
3	1609892	• KIT, electrode and sleeve, lance, 150 mm, Encore, packaged	1	
3A	-----	•• ELECTRODE, lance, 150 mm, Encore	1	
3B	1098004	•• O-RING, -003, silicone, Duro 70	1	
3C	1609878	•• SLEEVE, electrode, lance, Encore	1	
4	1092209	• SHROUD, nozzle, lance, Encore	1	B
5	940212	• O-RING, silicone, 0.938 x 1.063 x 0.063	2	B

ПРИМЕЧАНИЕ A: Уплотнительное кольцо 940212 входит в комплект поставки корпуса.

B: Уплотнительное кольцо 940212 требуется для установки кожуха и должно заказываться отдельно.

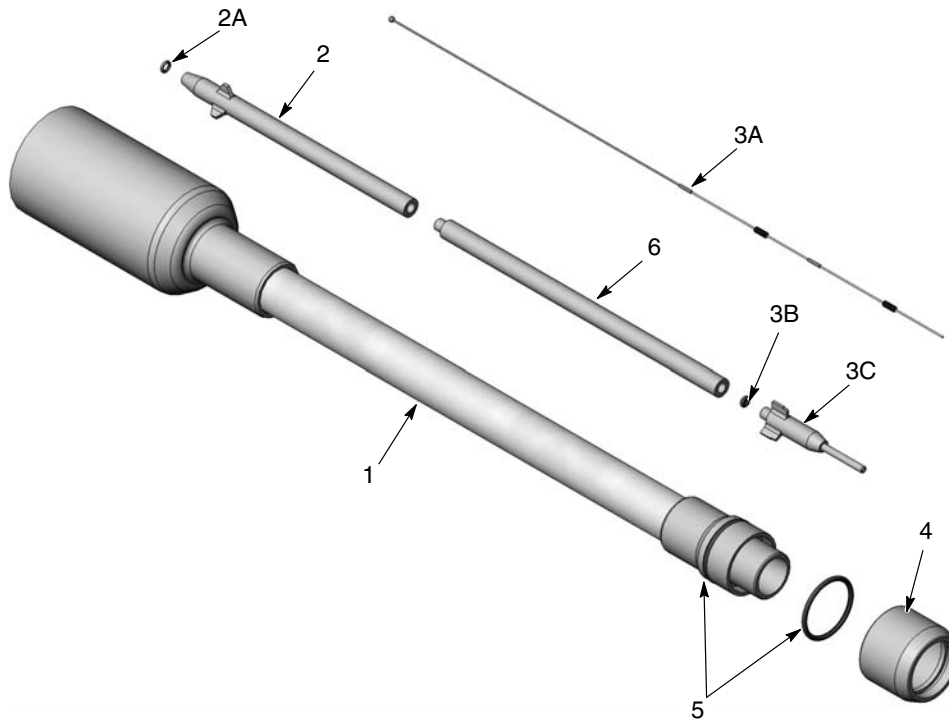
Удлинитель ствола 300 мм

Рис. 3 Комплект деталей удлинителя ствола 300 мм

Параметр	P/N	Наименование	Кол-во	Примечание
-	1609889	EXTENSION, lance, 300 mm, Encore	1	
1	1093607	• HOUSING, 300 mm Encore lance, packaged	1	A
2	1093611	• KIT, electrode sleeve, Encore lance	1	
2A	1082930	•• O-RING, silicone, 3 mm ID x 1 mm wide	1	
3	1609893	• KIT, electrode and sleeve, lance, 300 mm, Encore, packaged	1	
3A	-----	•• ELECTRODE, lance, 300 mm, Encore	1	
3B	1098004	•• O-RING, -003, silicone, Duro 70	1	
3C	1609878	•• SLEEVE, electrode, lance, Encore	1	
4	1092209	• SHROUD, nozzle, lance, Encore	1	B
5	940212	• O-RING, silicone, 0.938 x 1.063 x 0.063	2	B
6	1092222	• SLEEVE, extension, lance, Encore	1	

ПРИМЕЧАНИЕ A: Уплотнительное кольцо 940212 входит в комплект поставки корпуса.

B: Уплотнительное кольцо 940212 требуется для установки кожуха и должно заказываться отдельно.

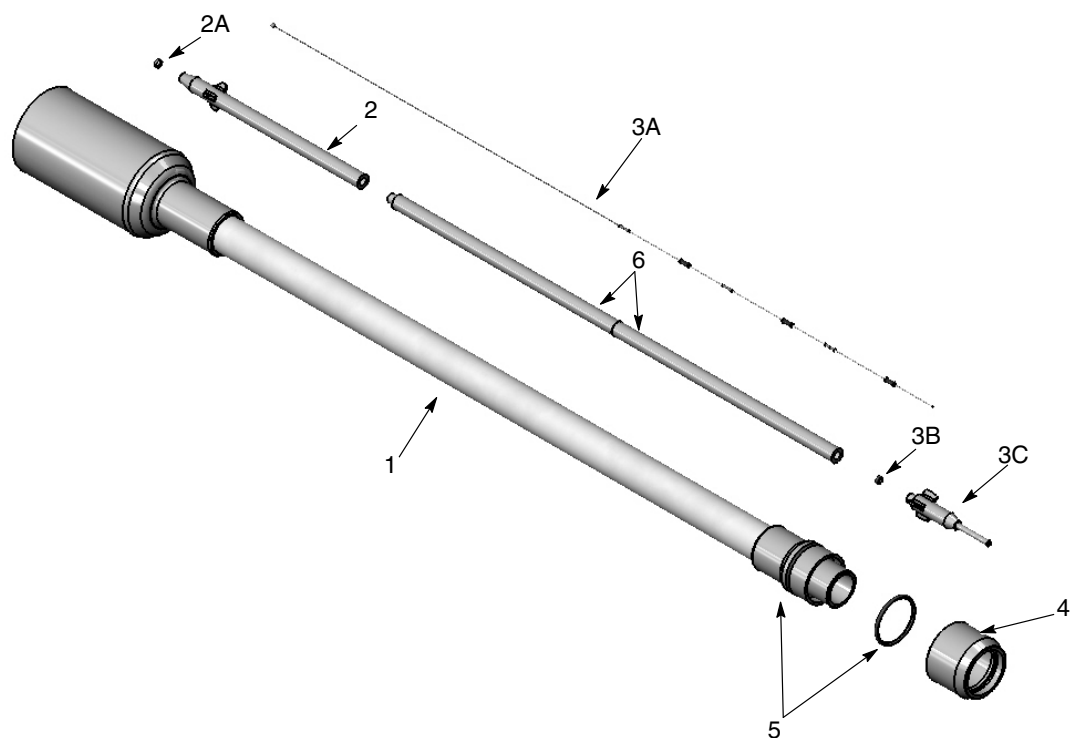
Удлинитель ствола 450 мм

Рис. 4 Комплект деталей удлинителя ствола 450 мм

Параметр	P/N	Наименование	Кол-во	Примечание
-	1609896	EXTENSION, lance, 450 mm, Encore	1	
1	1606797	• KIT, lance housing, 450 mm lance, Encore	1	A
2	1093611	• KIT, electrode sleeve, Encore lance	1	
2A	1082930	•• O-RING, silicone, 3 mm ID x 1 mm wide	1	
3	1609900	• KIT, electrode and sleeve, 450 mm lance, Encore, packaged	1	
3A	-----	•• Electrode, 450 mm lance, Encore	1	
3B	1098004	•• O-RING, -003, silicone, Duro 70	1	
3C	1609878	•• SLEEVE, electrode, lance, Encore	1	
4	1092209	• SHROUD, nozzle, lance, Encore	1	B
5	940212	• O-RING, silicone, 0.938 x 1.063 x 0.063	2	B
6	1092222	• SLEEVE, extension, lance, Encore	2	

ПРИМЕЧАНИЕ A: Уплотнительное кольцо 940212 входит в комплект поставки корпуса.

B: Уплотнительное кольцо 940212 требуется для установки кожуха и должно заказываться отдельно.

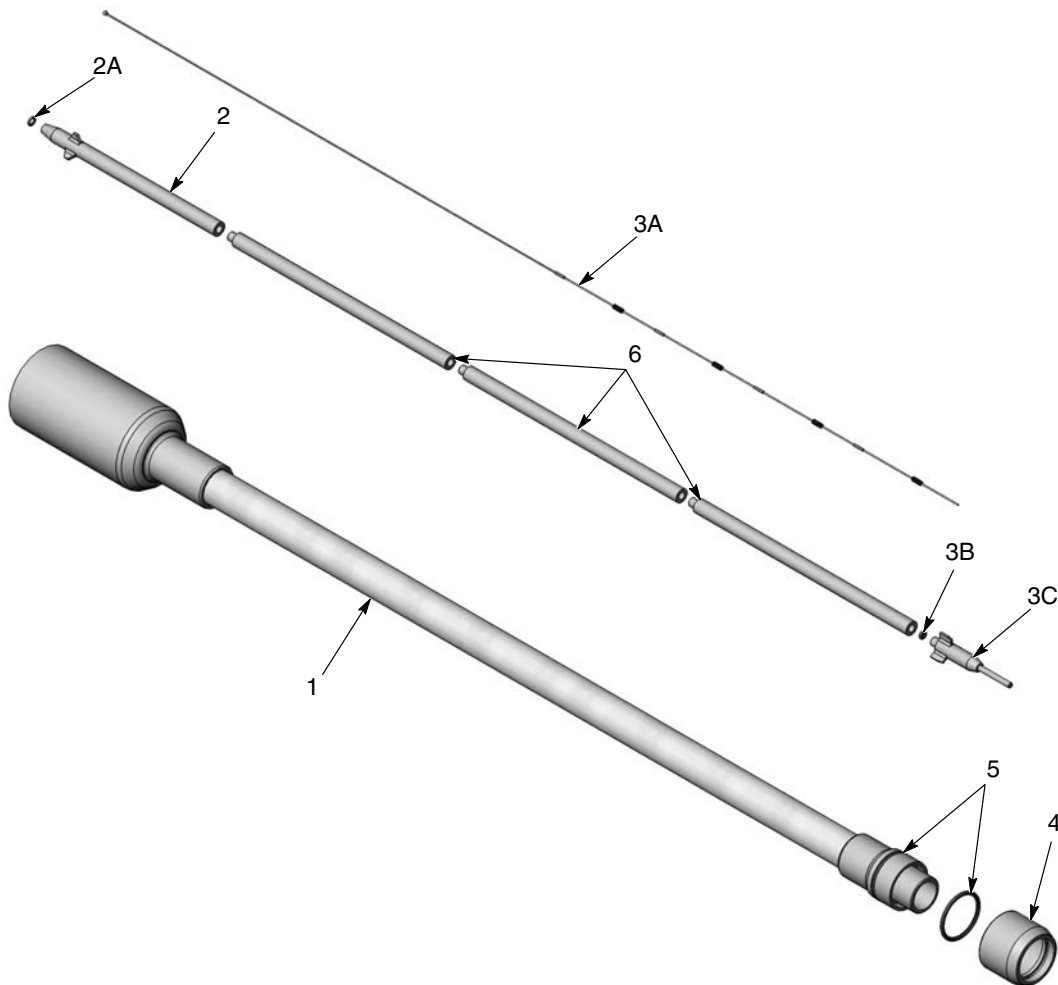
Удлинитель ствола 600 мм

Рис. 5 Комплект деталей удлинителя ствола 600 мм

Параметр	P/N	Наименование	Кол-во	Примечание
-	1609897	EXTENSION, lance, 600 mm, Encore	1	
1	1600811	• HOUSING, 600 mm Encore lance, packaged	1	A
2	1093611	• KIT, electrode sleeve, Encore lance	1	
2A	1082930	•• O-RING, silicone, 3 mm ID x 1 mm wide	1	
3	1609901	• KIT, electrode and sleeve, lance, 600 mm, Encore, packaged	1	
3A	-----	•• ELECTRODE, lance, 600 mm, Encore	1	
3B	1098004	•• O-RING, -003, silicone, Duro 70	1	
3C	1609878	•• SLEEVE, electrode, lance, Encore	1	
4	1092209	• SHROUD, nozzle, lance, Encore	1	B
5	940212	• O-RING, silicone, 0.938 x 1.063 x 0.063	2	B
6	1092222	• SLEEVE, extension, lance, Encore	3	

ПРИМЕЧАНИЕ A: Уплотнительное кольцо 940212 входит в комплект поставки корпуса.

B: Уплотнительное кольцо 940212 требуется для установки кожуха и должно заказываться отдельно.

Комплект регулятора факела распыла для удлинителей ствола

Использовать настоящий регулятор факела с удлинителями ствола и отражателями конических форсунок 16, 19 и 26 мм, указанных в руководствах для Encore.

Указания по монтажу и запчасти для ремонта см. в краткой инструкции регулятора факела.

P/N	Наименование	Примечание
1100012	KIT, pattern adjuster, Encore lance extension.	

Издано 10/2016

Дата установления авторского права 2008 г. Encore, Nordson и логотип Nordson являются зарегистрированными товарными знаками Корпорации Nordson.

- Перевод оригинала документа -

① <http://www.nordson.com/en/global-directory>