

Prolunghe a lancia Encore®

Introduzione

Questo foglio di istruzioni riguarda le prolunghe a lancia Encore da 150, 300, 450 e 600 mm. Queste prolunghe si possono usare sulle pistole di spruzzatura polvere manuale Encore e Encore LT.

Installazione

1. Rimuovere il deflettore (se usato), il dado dell'ugello e l'ugello dalla pistola di spruzzatura.
2. Rimuovere il cappuccio dal davanti del gruppo lancia e la carta d'imballaggio dall'involucro della lancia.
3. Estrarre il gruppo elettrodo dall'involucro della lancia. Rimuovere il cappuccio dall'estremità.
4. Installare il gruppo elettrodo della lancia all'estremità del gruppo elettrodo della pistola di spruzzatura.
5. Installare l'involucro della lancia sull'elettrodo e all'estremità della pistola di spruzzatura. Serrare l'involucro sulla pistola.
6. Rimuovere il manicotto dell'ugello della lancia all'estremità dell'involucro della lancia, installare l'ugello sull'involucro della lancia e fissarlo con il manicotto dell'ugello della lancia.
7. Installare il deflettore (se usato) all'estremità dell'elettrodo. Fare attenzione a non piegare il filo dell'elettrodo.

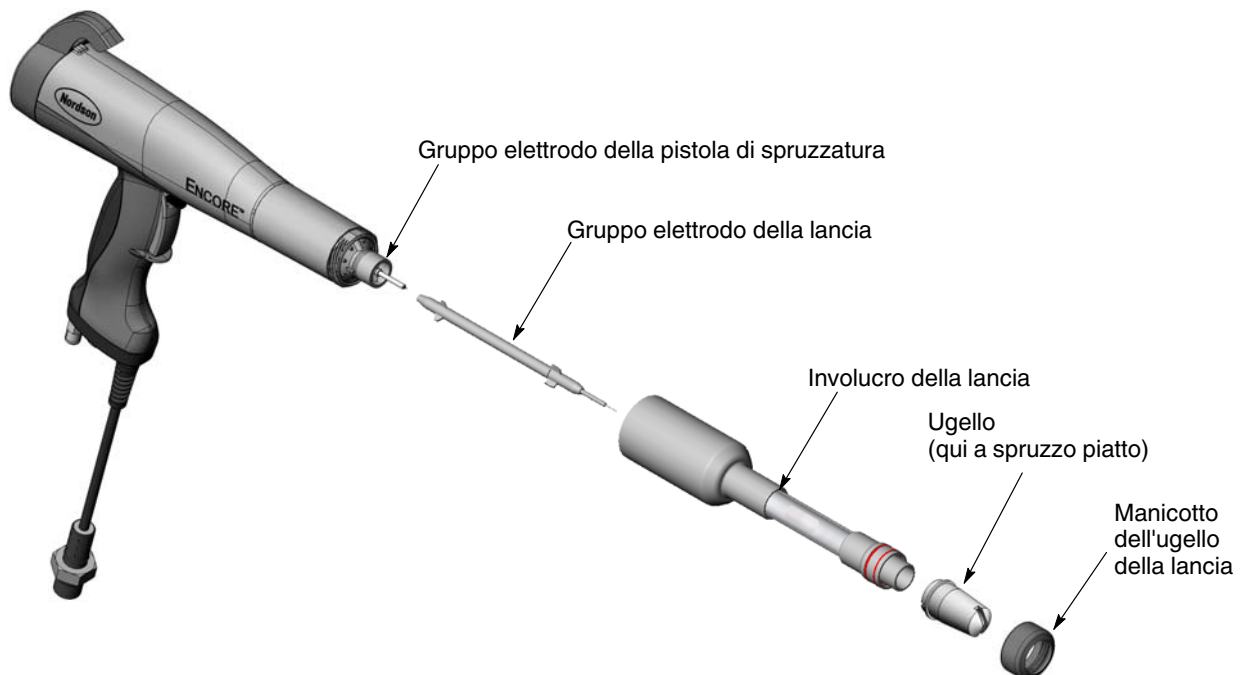


Figura 1 Installazione della lancia

Pezzi

Prolunga a lancia da 150 mm

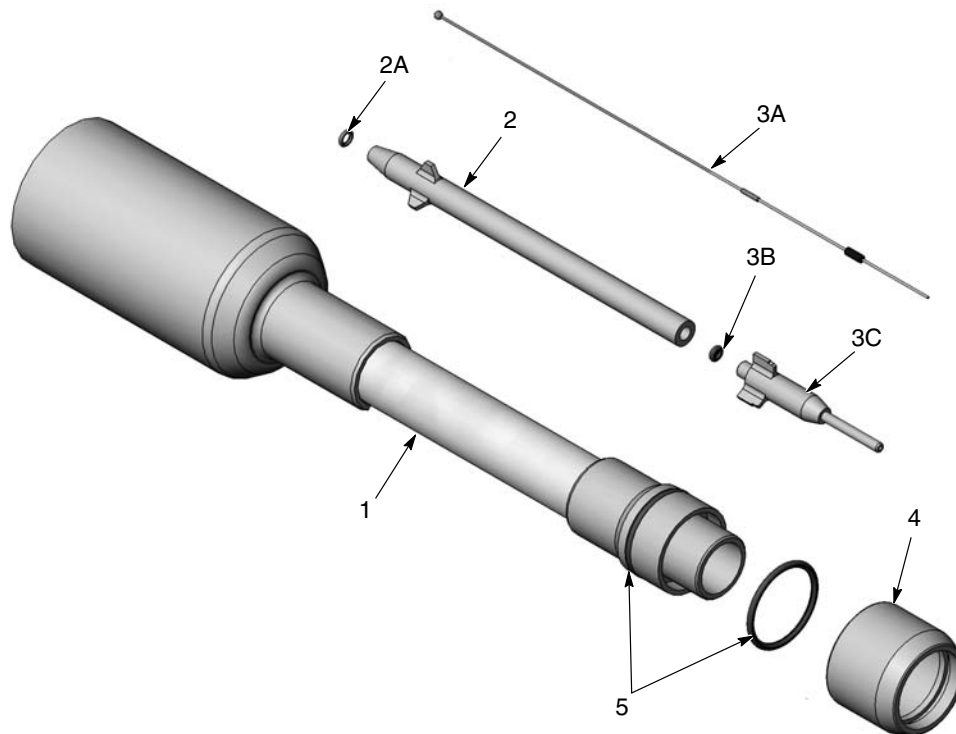


Figura 2 Pezzi della prolunga a lancia da 150 mm

N°	P/N	Descrizione	Quantità	Nota
-	1609888	EXTENSION, lance, 150 mm, Encore	1	
1	1093606	• HOUSING, 150 mm Encore lance, packaged	1	A
2	1093611	• KIT, electrode sleeve, Encore lance	1	
2A	1082930	• • O-RING, silicone, 3 mm ID x 1 mm wide	1	
3	1609892	• KIT, electrode and sleeve, lance, 150 mm, Encore, packaged	1	
3A	-----	• • ELECTRODE, lance, 150 mm, Encore	1	
3B	1098004	• • O-RING, -003, silicone, Duro 70	1	
3C	1609878	• • SLEEVE, electrode, lance, Encore	1	
4	1092209	• SHROUD, nozzle, lance, Encore	1	B
5	940212	• O-RING, silicone, 0.938 x 1.063 x 0.063	2	B

NOTA A: L'o-ring 940212 è compreso nell'alloggiamento imballato.

B: L'o-ring 940212 serve per l'installazione del riparo e va acquistato separatamente.

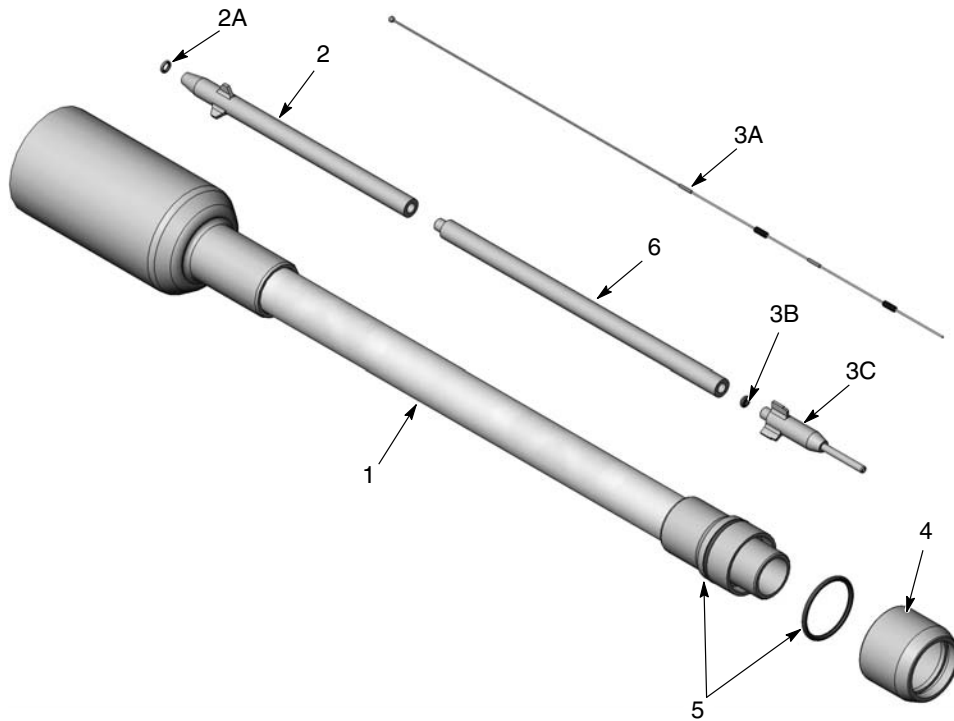
Prolunga a lancia da 300 mm

Figura 3 Pezzi della prolunga a lancia da 300 mm

N°	P/N	Descrizione	Quantità	Nota
-	1609889	EXTENSION, lance, 300 mm, Encore	1	
1	1093607	• HOUSING, 300 mm Encore lance, packaged	1	A
2	1093611	• KIT, electrode sleeve, Encore lance	1	
2A	1082930	• • O-RING, silicone, 3 mm ID x 1 mm wide	1	
3	1609893	• KIT, electrode and sleeve, lance, 300 mm, Encore, packaged	1	
3A	-----	• • ELECTRODE, lance, 300 mm, Encore	1	
3B	1098004	• • O-RING, -003, silicone, Duro 70	1	
3C	1609878	• • SLEEVE, electrode, lance, Encore	1	
4	1092209	• SHROUD, nozzle, lance, Encore	1	B
5	940212	• O-RING, silicone, 0.938 x 1.063 x 0.063	2	B
6	1092222	• SLEEVE, extension, lance, Encore	1	

NOTA A: L'o-ring 940212 è compreso nell'alloggiamento imballato.

B: L'o-ring 940212 serve per l'installazione del riparo e va acquistato separatamente.

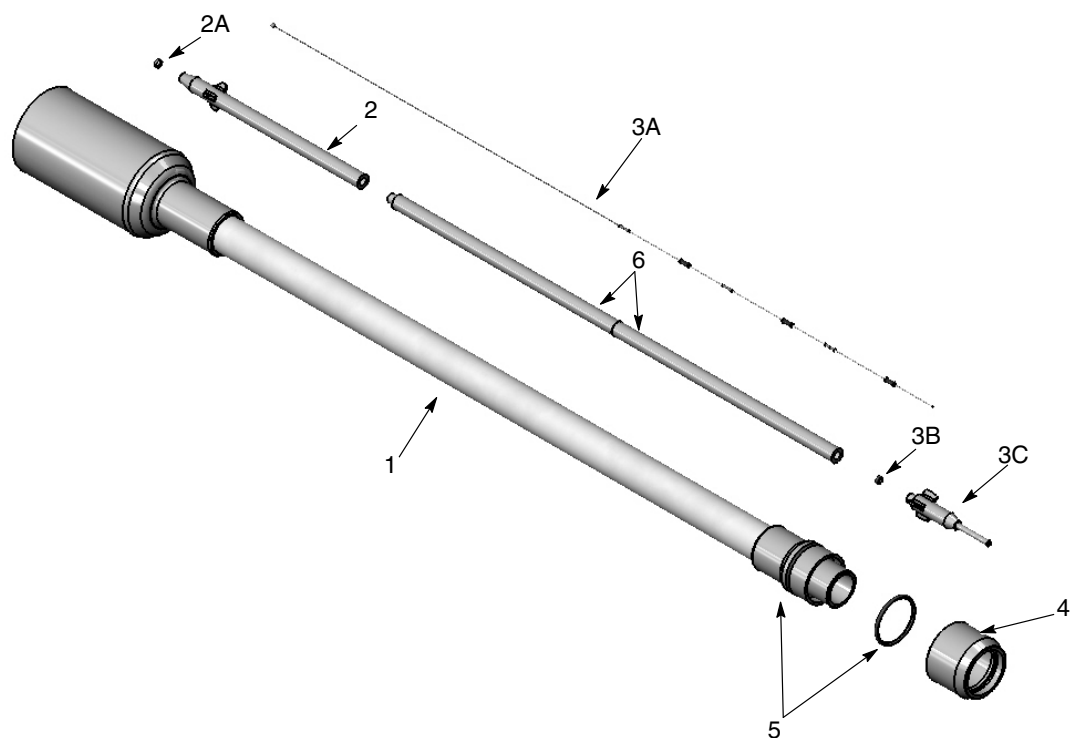
Prolunga a lancia da 450 mm

Figura 4 Pezzi della prolunga a lancia da 450 mm

N°	P/N	Descrizione	Quantità	Nota
-	1609896	EXTENSION, lance, 450 mm, Encore	1	
1	1606797	• KIT, lance housing, 450 mm lance, Encore	1	A
2	1093611	• KIT, electrode sleeve, Encore lance	1	
2A	1082930	• • O-RING, silicone, 3 mm ID x 1 mm wide	1	
3	1609900	• KIT, electrode and sleeve, 450 mm lance, Encore, packaged	1	
3A	-----	• • Electrode, 450 mm lance, Encore	1	
3B	1098004	• • O-RING, -003, silicone, Duro 70	1	
3C	1609878	• • SLEEVE, electrode, lance, Encore	1	
4	1092209	• SHROUD, nozzle, lance, Encore	1	B
5	940212	• O-RING, silicone, 0.938 x 1.063 x 0.063	2	B
6	1092222	• SLEEVE, extension, lance, Encore	2	

NOTA A: L'o-ring 940212 è compreso nell'alloggiamento imballato.

B: L'o-ring 940212 serve per l'installazione del riparo e va acquistato separatamente.

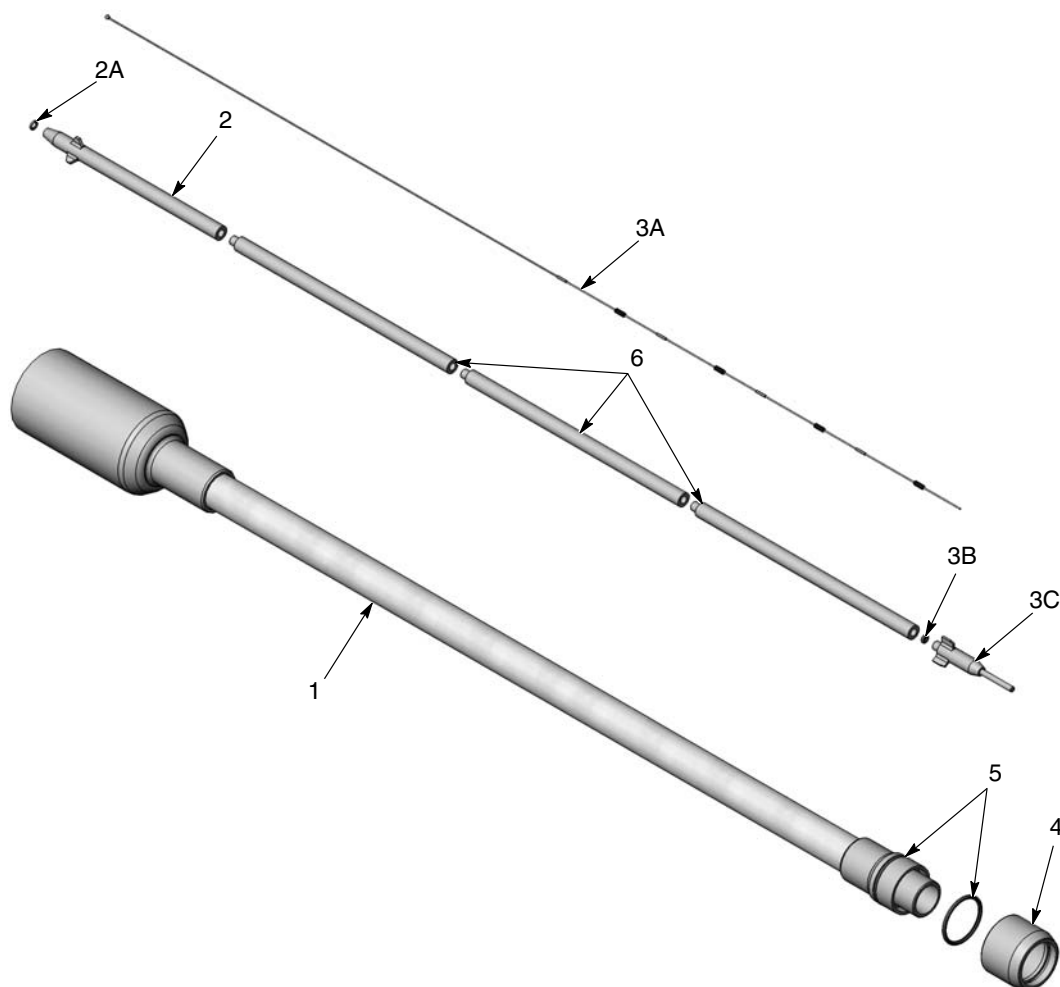
Prolunga a lancia da 600 mm

Figura 5 Pezzi della prolunga a lancia da 600 mm

N°	P/N	Descrizione	Quantità	Nota
-	1609897	EXTENSION, lance, 600 mm, Encore	1	
1	1600811	• HOUSING, 600 mm Encore lance, packaged	1	A
2	1093611	• KIT, electrode sleeve, Encore lance	1	
2A	1082930	• • O-RING, silicone, 3 mm ID x 1 mm wide	1	
3	1609901	• KIT, electrode and sleeve, lance, 600 mm, Encore, packaged	1	
3A	-----	• • ELECTRODE, lance, 600 mm, Encore	1	
3B	1098004	• • O-RING, -003, silicone, Duro 70	1	
3C	1609878	• • SLEEVE, electrode, lance, Encore	1	
4	1092209	• SHROUD, nozzle, lance, Encore	1	B
5	940212	• O-RING, silicone, 0.938 x 1.063 x 0.063	2	B
6	1092222	• SLEEVE, extension, lance, Encore	3	

NOTA A: L'o-ring 940212 è compreso nell'alloggiamento imballato.
 B: L'o-ring 940212 serve per l'installazione del riparo e va acquistato separatamente.

Kit Regolatore del tratto per prolunghe a lancia

Usare questo regolatore del tratto con le prolunghe a lancia e i deflettori per ugello conico da 16, 19 e 26 mm elencati nei manuali Encore.

Per le istruzioni sull'installazione e i pezzi per la riparazione consultare il foglio di istruzioni fornito con il regolatore del tratto.

P/N	Descrizione	Nota
1100012	KIT, pattern adjuster, Encore lance extension.	

Edizione 10/2016

Data del copyright originale 2008. Encore, Nordson e il logo Nordson sono marchi registrati di Nordson Corporation.

- Traduzione dell'originale -

① <http://www.nordson.com/en/global-directory>