

Encore® Lanzenverlängerungen

Einführung

Diese Benutzerhinweise behandeln die 150-, 300-, 450- und 600-mm-Lanzenverlängerungen der Serie Encore. Diese Verlängerungen können mit den Handpulversprühpistolen der Serien Encore und Encore LT verwendet werden.

Installation

1. Ablenker (sofern verwendet), Düsenmutter und Düse von der Sprühpistole abnehmen.
2. Die Versandkappe vorn von der Lanzenbaugruppe und das Versandpapier aus dem Lanzengehäuse entfernen.
3. Die Elektrodenbaugruppe aus dem Lanzengehäuse ziehen. Die Versandkappe vom Ende abnehmen.
4. Die Lanzenelektrodenbaugruppe am Ende der Sprühpistolenelektrodenbaugruppe installieren.
5. Das Lanzengehäuse über die Elektrode schieben und am Ende der Sprühpistole installieren. Das Gehäuse an der Pistole festziehen.
6. Die Düsenbuchse der Lanze vom Ende des Lanzengehäuses abnehmen, die Düse am Lanzengehäuse installieren und mit der Düsenbuchse der Lanze befestigen.
7. Den Ablenker (sofern verwendet) am Ende der Elektrode installieren. Darauf achten, dass der Elektrodendraht nicht verbogen wird.

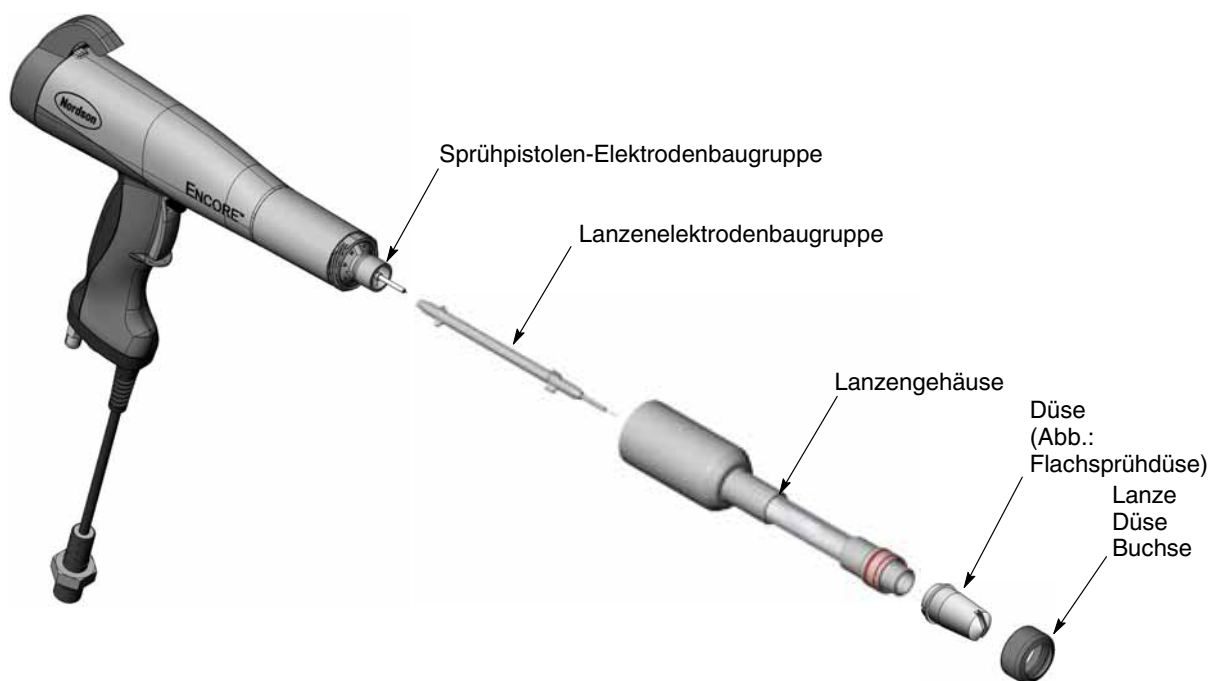


Abbildung 1 Lanze installieren

Ersatzteile

150-mm-Lanzenverlängerung

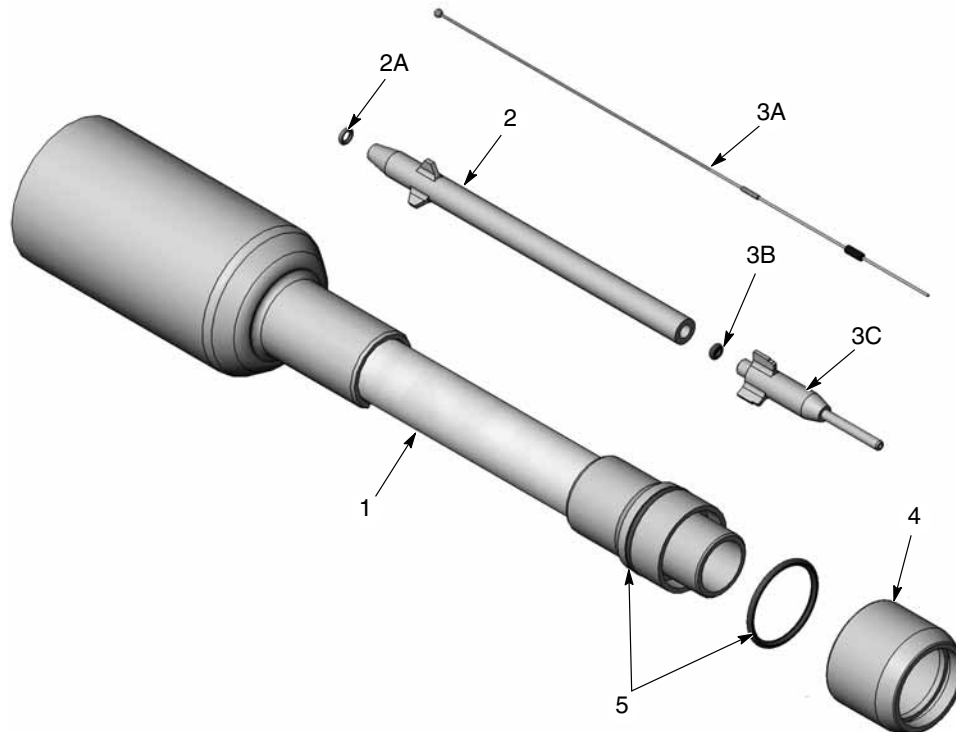


Abbildung 2 Teile 150-mm-Lanzenverlängerung

Position	P/N	Beschreibung	Anzahl	Hinweis
-	1609888	EXTENSION, lance, 150 mm, Encore	1	
1	1093606	• HOUSING, 150 mm Encore lance, packaged	1	A
2	1093611	• KIT, electrode sleeve, Encore lance	1	
2A	1082930	• • O-RING, silicone, 3 mm ID x 1 mm wide	1	
3	1609892	• KIT, electrode and sleeve, lance, 150 mm, Encore, packaged	1	
3A	-----	• • ELECTRODE, lance, 150 mm, Encore	1	
3B	1098004	• • O-RING, -003, silicone, Duro 70	1	
3C	1609878	• • SLEEVE, electrode, lance, Encore	1	
4	1092209	• SHROUD, nozzle, lance, Encore	1	B
5	940212	• O-RING, silicone, 0.938 x 1.063 x 0.063	2	B

HINWEIS A: Der O-Ring 940212 wird mit dem Gehäuse geliefert.

B: Der O-Ring 940212 wird für die Montage der Kappe benötigt und muss separat bestellt werden.

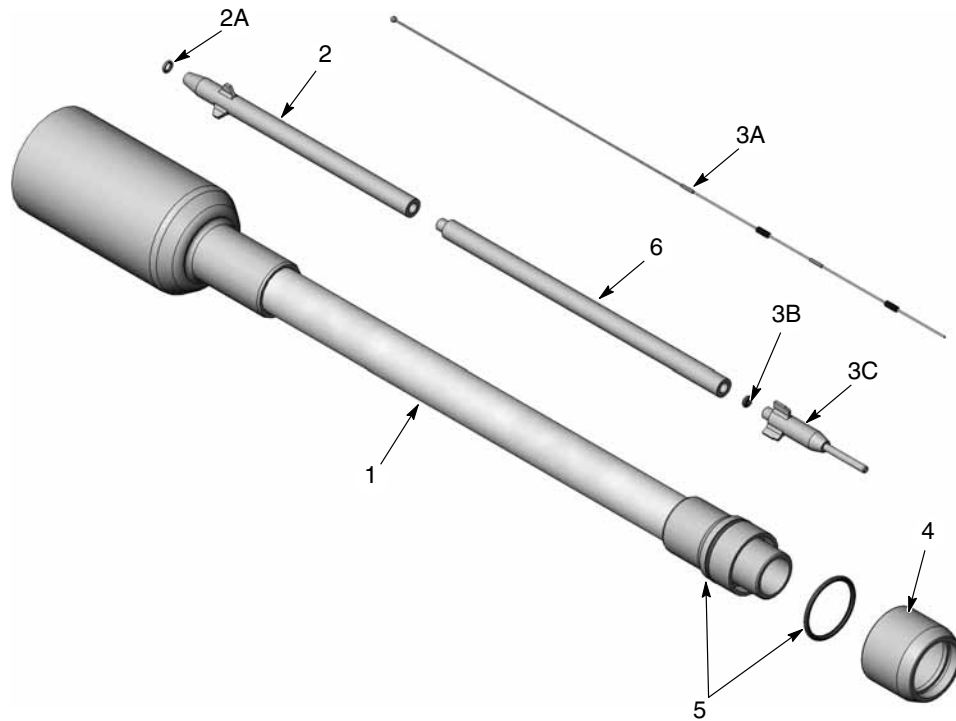
300-mm-Lanzenverlängerung

Abbildung 3 Teile 300-mm-Lanzenverlängerung

Position	P/N	Beschreibung	Anzahl	Hinweis
-	1609889	EXTENSION, lance, 300 mm, Encore	1	
1	1093607	• HOUSING, 300 mm Encore lance, packaged	1	A
2	1093611	• KIT, electrode sleeve, Encore lance	1	
2A	1082930	• • O-RING, silicone, 3 mm ID x 1 mm wide	1	
3	1609893	• KIT, electrode and sleeve, lance, 300 mm, Encore, packaged	1	
3A	-----	• • ELECTRODE, lance, 300 mm, Encore	1	
3B	1098004	• • O-RING, -003, silicone, Duro 70	1	
3C	1609878	• • SLEEVE, electrode, lance, Encore	1	
4	1092209	• SHROUD, nozzle, lance, Encore	1	B
5	940212	• O-RING, silicone, 0.938 x 1.063 x 0.063	2	B
6	1092222	• SLEEVE, extension, lance, Encore	1	
HINWEIS A: Der O-Ring 940212 wird mit dem Gehäuse geliefert. B: Der O-Ring 940212 wird für die Montage der Kappe benötigt und muss separat bestellt werden.				

450-mm-Lanzenverlängerung

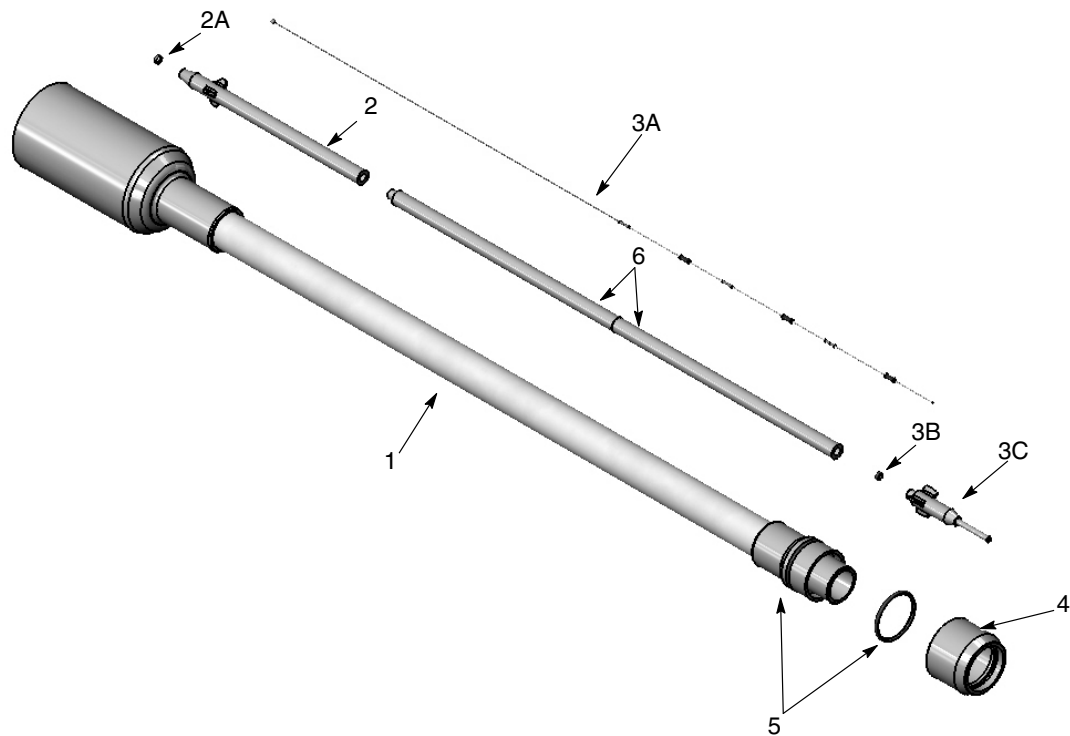


Abbildung 4 Teile 450-mm-Lanzenverlängerung

Position	P/N	Beschreibung	Anzahl	Hinweis
-	1609896	EXTENSION, lance, 450 mm, Encore	1	
1	1606797	• KIT, lance housing, 450 mm lance, Encore	1	A
2	1093611	• KIT, electrode sleeve, Encore lance	1	
2A	1082930	• • O-RING, silicone, 3 mm ID x 1 mm wide	1	
3	1609900	• KIT, electrode and sleeve, 450 mm lance, Encore, packaged	1	
3A	-----	• • Electrode, 450 mm lance, Encore	1	
3B	1098004	• • O-RING, -003, silicone, Duro 70	1	
3C	1609878	• • SLEEVE, electrode, lance, Encore	1	
4	1092209	• SHROUD, nozzle, lance, Encore	1	B
5	940212	• O-RING, silicone, 0.938 x 1.063 x 0.063	2	B
6	1092222	• SLEEVE, extension, lance, Encore	2	

HINWEIS A: Der O-Ring 940212 wird mit dem Gehäuse geliefert.
 B: Der O-Ring 940212 wird für die Montage der Kappe benötigt und muss separat bestellt werden.

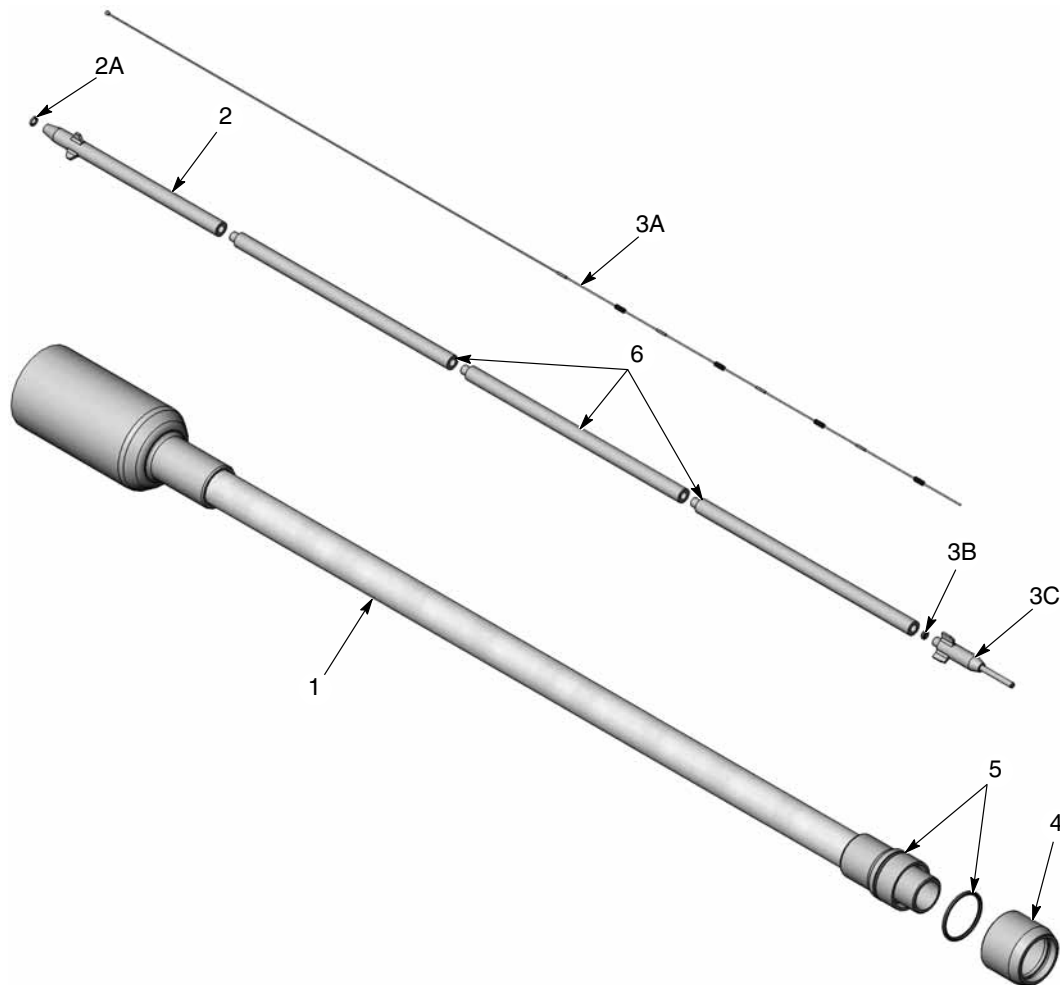
600-mm-Lanzenerlängerung

Abbildung 5 Teile 600-mm-Lanzenerlängerung

Position	P/N	Beschreibung	Anzahl	Hinweis
-	1609897	EXTENSION, lance, 600 mm, Encore	1	
1	1600811	• HOUSING, 600 mm Encore lance, packaged	1	A
2	1093611	• KIT, electrode sleeve, Encore lance	1	
2A	1082930	• • O-RING, silicone, 3 mm ID x 1 mm wide	1	
3	1609901	• KIT, electrode and sleeve, lance, 600 mm, Encore, packaged	1	
3A	-----	• • ELECTRODE, lance, 600 mm, Encore	1	
3B	1098004	• • O-RING, -003, silicone, Duro 70	1	
3C	1609878	• • SLEEVE, electrode, lance, Encore	1	
4	1092209	• SHROUD, nozzle, lance, Encore	1	B
5	940212	• O-RING, silicone, 0.938 x 1.063 x 0.063	2	B
6	1092222	• SLEEVE, extension, lance, Encore	3	
HINWEIS A: Der O-Ring 940212 wird mit dem Gehäuse geliefert.				
B: Der O-Ring 940212 wird für die Montage der Kappe benötigt und muss separat bestellt werden.				

Sprühbild-Einstellersatz für Lanzenverlängerungen

Diesen Sprühbild-Einsteller mit den Lanzenverlängerungen und mit den in den Handbüchern der Serie Encore angegebenen 16-, 19- und 26-mm-Konusdüsenablenkern verwenden.

Siehe mit dem Sprühbild-Einsteller gelieferte Benutzerhinweise zu Installationsanleitungen und Reparaturteilen.

P/N	Beschreibung	Hinweis
1100012	KIT, pattern adjuster, Encore lance extension.	

Ausgabe 10/2016

Datum der Original-Urheberrechte: 2008. Encore, Nordson und das Nordson Logo sind eingetragene Warenzeichen der Nordson Corporation.

① <http://www.nordson.com/en/global-directory>