

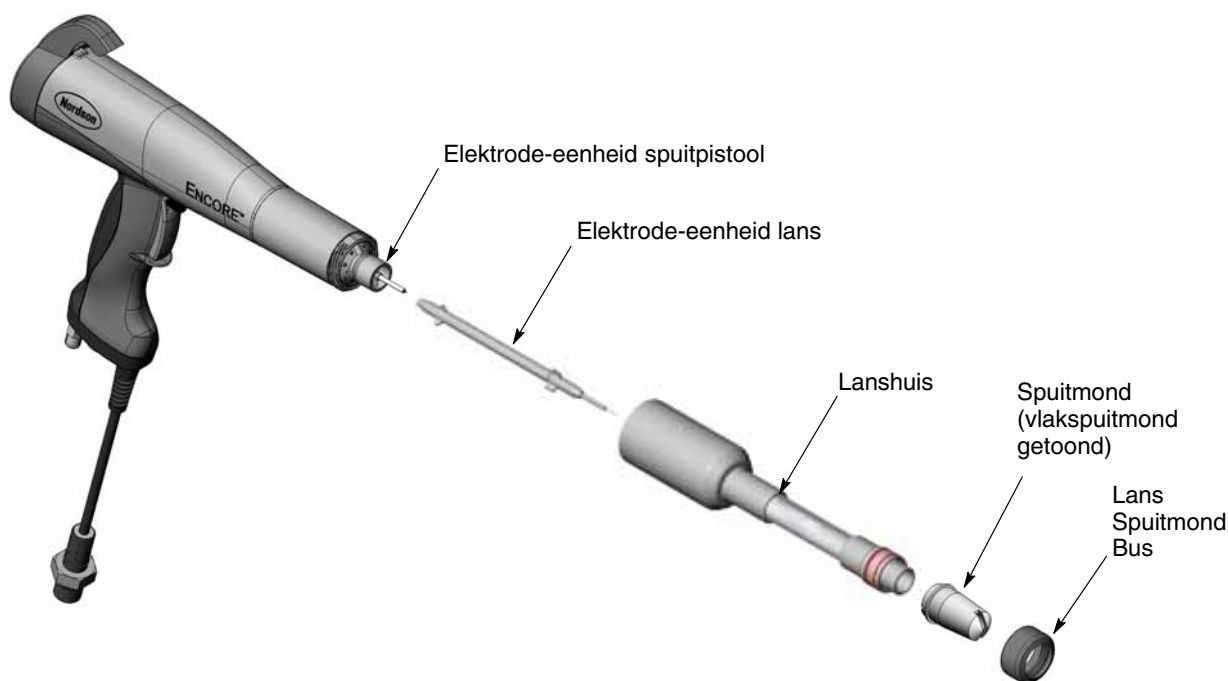
Encore[®] lansextensies

Inleiding

Dit instructieblad behandelt de Encore 150-, 300-, 450- en 600-mm lansextensies. Deze extensies kunnen worden gebruikt op de Encore alsook op Encore LT handbediende poederspuitpistolen.

Installatie

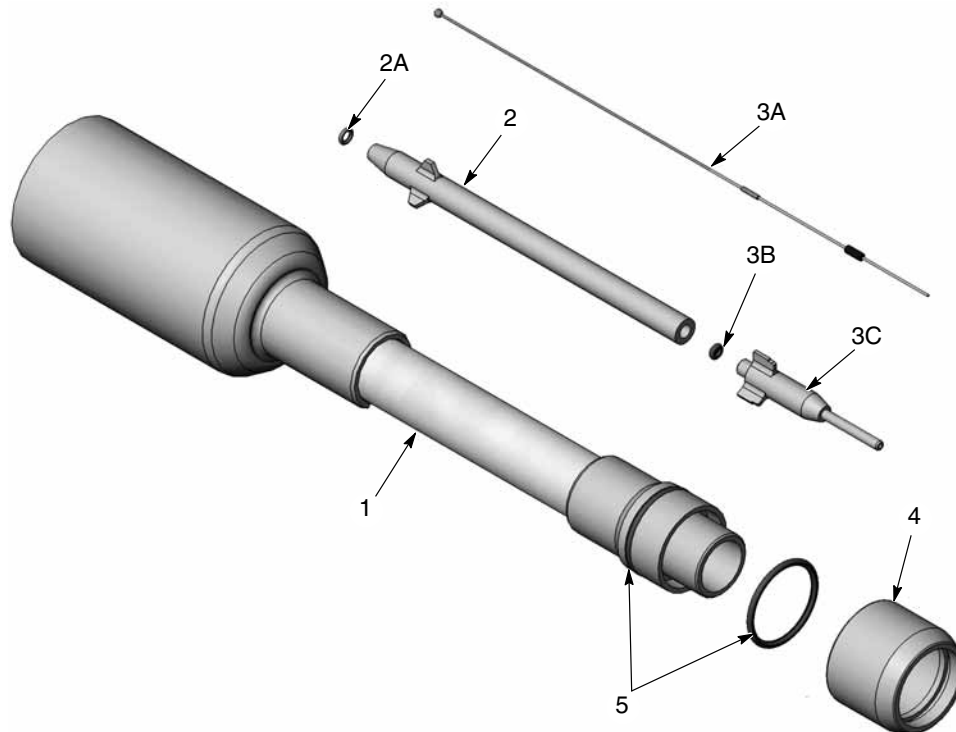
1. Haal de deflector (indien gebruikt), de spuitmondmoer en de spuitmond los van het pistool.
2. Verwijder de transportdop vanaf de voorkant van de lanseenheid en haal het pakpapier uit het inwendige van het lanschuis.
3. Trek de elektrode-eenheid uit het lanschuis. Verwijder de transportdop van het uiteinde.
4. Installeer de elektrode-eenheid van de lans op het uiteinde van de elektrode-eenheid van het spuitpistool.
5. Monteer het lanschuis over de elektrode-eenheid en op het uiteinde van het pistool. Draai het lanschuis vast op het pistool.
6. Verwijder de lansspuitmondbus van het uiteinde van het lanschuis, installeer de spuitmond op het lanschuis en zet deze vast met de lansspuitmondbus.
7. Plaats de deflector (indien gebruikt) op het uiteinde van de elektrode. Wees voorzichtig, beschadig de elektrodedraad niet.



Afbeelding 1 Installatie van lans

Onderdelen

Lansextensie van 150-mm

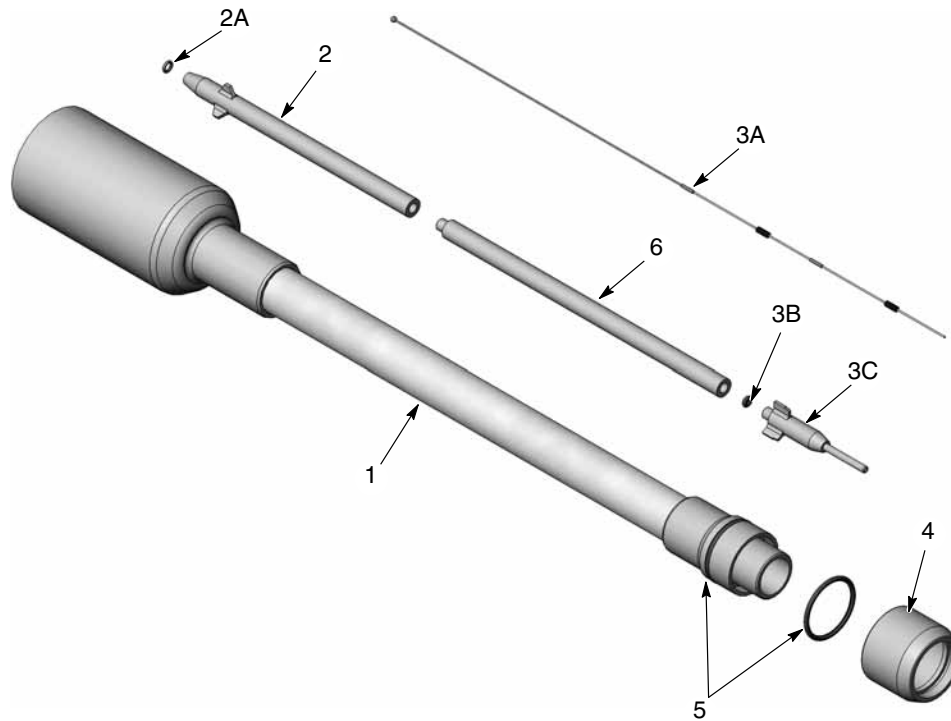


Afbeelding 2 Onderdelen lansextensie van 150-mm

Item	P/N	Omschrijving	Aantal	Opmerking
-	1609888	EXTENSION, lance, 150 mm, Encore	1	
1	1093606	• HOUSING, 150 mm Encore lance, packaged	1	A
2	1093611	• KIT, electrode sleeve, Encore lance	1	
2A	1082930	• • O-RING, silicone, 3 mm ID x 1 mm wide	1	
3	1609892	• KIT, electrode and sleeve, lance, 150 mm, Encore, packaged	1	
3A	-----	• • ELECTRODE, lance, 150 mm, Encore	1	
3B	1098004	• • O-RING, -003, silicone, Duro 70	1	
3C	1609878	• • SLEEVE, electrode, lance, Encore	1	
4	1092209	• SHROUD, nozzle, lance, Encore	1	B
5	940212	• O-RING, silicone, 0.938 x 1.063 x 0.063	2	B

OPMERKING A: O-ring 940212 is inbegrepen in de verpakte behuizing.

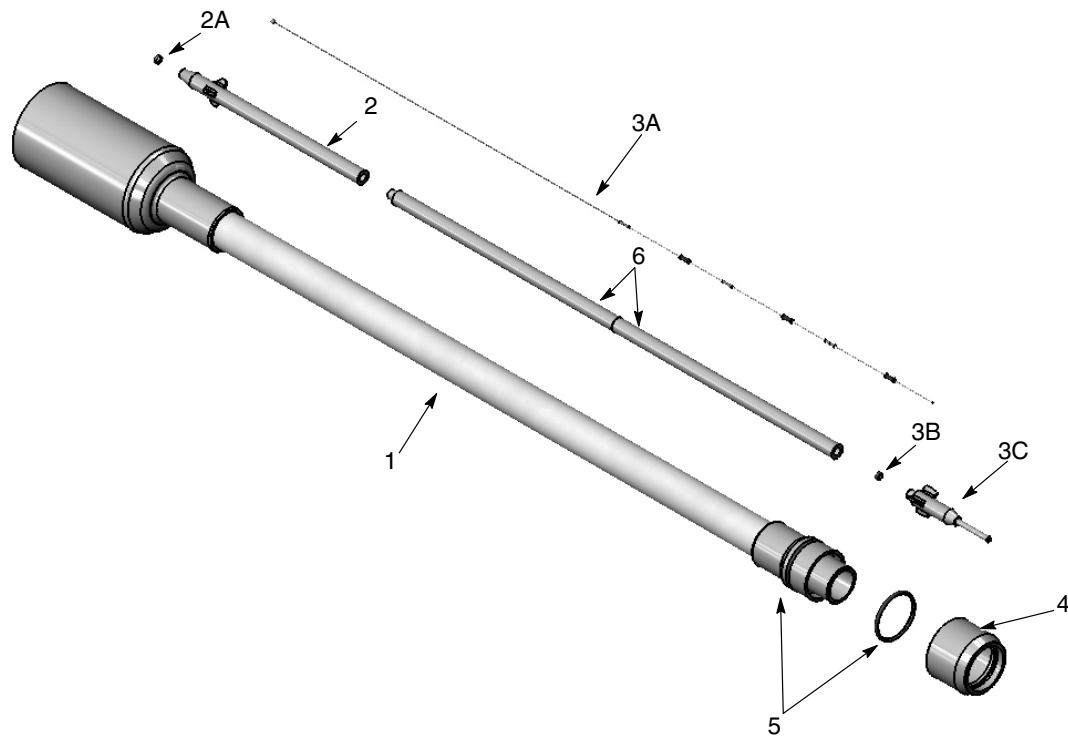
B: O-ring 940212 is vereist voor omhulselinstallatie en moet afzonderlijk worden aangeschaft.

Lansextensie van 300-mm

Afbeelding 3 Onderdelen lansextensie van 300-mm

Item	P/N	Omschrijving	Aantal	Opmerking
-	1609889	EXTENSION, lance, 300 mm, Encore	1	
1	1093607	• HOUSING, 300 mm Encore lance, packaged	1	A
2	1093611	• KIT, electrode sleeve, Encore lance	1	
2A	1082930	• • O-RING, silicone, 3 mm ID x 1 mm wide	1	
3	1609893	• KIT, electrode and sleeve, lance, 300 mm, Encore, packaged	1	
3A	-----	• • ELECTRODE, lance, 300 mm, Encore	1	
3B	1098004	• • O-RING, -003, silicone, Duro 70	1	
3C	1609878	• • SLEEVE, electrode, lance, Encore	1	
4	1092209	• SHROUD, nozzle, lance, Encore	1	B
5	940212	• O-RING, silicone, 0.938 x 1.063 x 0.063	2	B
6	1092222	• SLEEVE, extension, lance, Encore	1	

OPMERKING A: O-ring 940212 is inbegrepen in de verpakte behuizing.
 B: O-ring 940212 is vereist voor omhulselinstallatie en moet afzonderlijk worden aangeschaft.

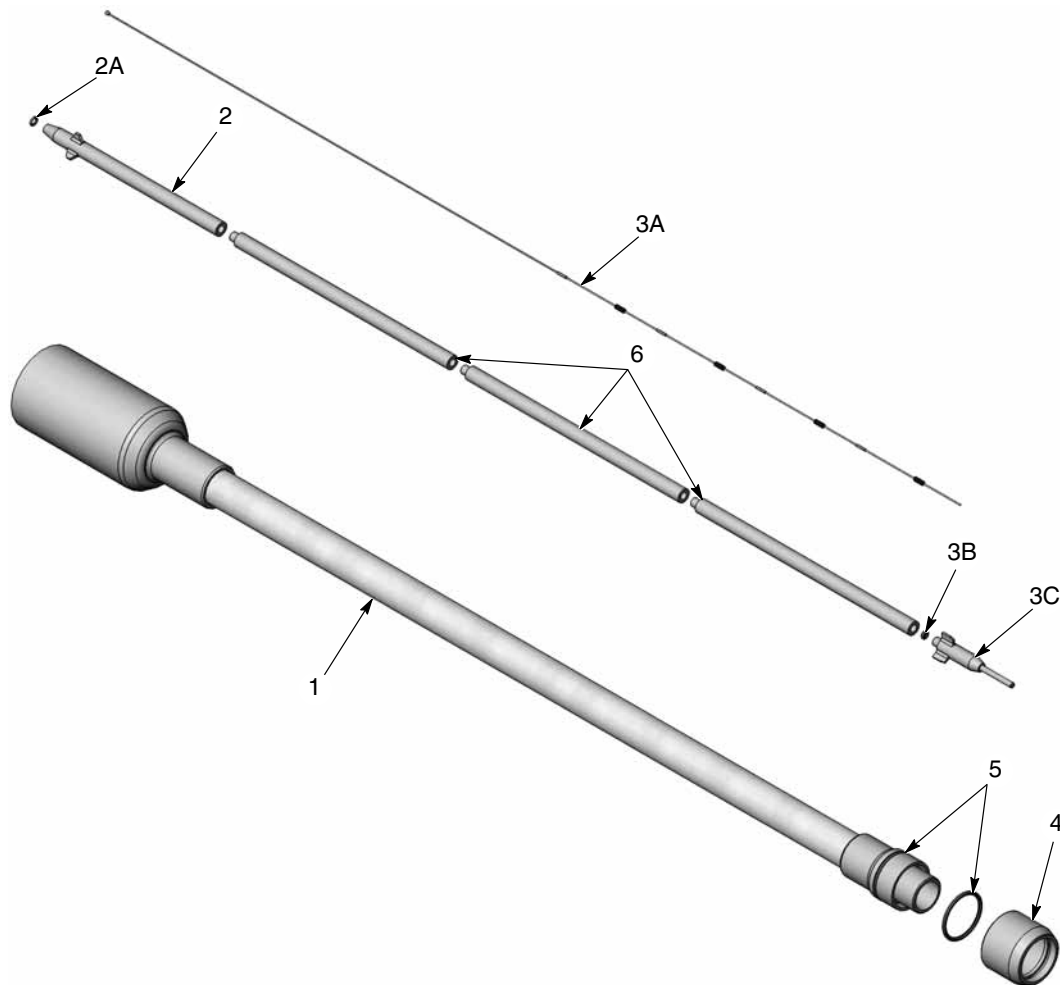
Lansextensie van 450-mm

Afbeelding 4 Onderdelen lansextensie van 450-mm

Item	P/N	Omschrijving	Aantal	Opmerking
-	1609896	EXTENSION, lance, 450 mm, Encore	1	
1	1606797	• KIT, lance housing, 450 mm lance, Encore	1	A
2	1093611	• KIT, electrode sleeve, Encore lance	1	
2A	1082930	• • O-RING, silicone, 3 mm ID x 1 mm wide	1	
3	1609900	• KIT, electrode and sleeve, 450 mm lance, Encore, packaged	1	
3A	-----	• • Electrode, 450 mm lance, Encore	1	
3B	1098004	• • O-RING, -003, silicone, Duro 70	1	
3C	1609878	• • SLEEVE, electrode, lance, Encore	1	
4	1092209	• SHROUD, nozzle, lance, Encore	1	B
5	940212	• O-RING, silicone, 0.938 x 1.063 x 0.063	2	B
6	1092222	• SLEEVE, extension, lance, Encore	2	

OPMERKING A: O-ring 940212 is inbegrepen in de verpakte behuizing.

B: O-ring 940212 is vereist voor omhulselinstallatie en moet afzonderlijk worden aangeschaft.

Lansextensie van 600-mm

Afbeelding 5 Onderdelen lansextensie van 600-mm

Item	P/N	Omschrijving	Aantal	Opmerking
-	1609897	EXTENSION, lance, 600 mm, Encore	1	
1	1600811	• HOUSING, 600 mm Encore lance, packaged	1	A
2	1093611	• KIT, electrode sleeve, Encore lance	1	
2A	1082930	• • O-RING, silicone, 3 mm ID x 1 mm wide	1	
3	1609901	• KIT, electrode and sleeve, lance, 600 mm, Encore, packaged	1	
3A	-----	• • ELECTRODE, lance, 600 mm, Encore	1	
3B	1098004	• • O-RING, -003, silicone, Duro 70	1	
3C	1609878	• • SLEEVE, electrode, lance, Encore	1	
4	1092209	• SHROUD, nozzle, lance, Encore	1	B
5	940212	• O-RING, silicone, 0.938 x 1.063 x 0.063	2	B
6	1092222	• SLEEVE, extension, lance, Encore	3	

OPMERKING A: O-ring 940212 is inbegrepen in de verpakte behuizing.

B: O-ring 940212 is vereist voor omhulselinstallatie en moet afzonderlijk worden aangeschaft.

Patroonverstelset voor lansextensies

Gebruik deze patroonversteller bij de lansextensies en de 16-, 19- en 26-mm conische spuitmonddeflectors vermeld in de Encore-handleidingen.

Raadpleeg de gebruiksaanwijzing die bij de patroonversteller is meegeleverd voor installatie-instructies en vervangende onderdelen.

P/N	Omschrijving	Opmerking
1100012	KIT, pattern adjuster, Encore lance extension.	

Uitgegeven 10/2016

Originele copyrightdatum 2008. Encore, Nordson en het Nordson logo zijn gedeponeerde handelsmerken van Nordson Corporation.

<http://www.nordson.com/en/global-directory>