

Encore® HD Pumpenschaltschrank

Betriebsanleitung
P/N 7593573_01
- German -
Ausgabe 03/19

Zur Bestellung von Ersatzteilen und für technische Unterstützung wenden Sie sich bitte an das Nordson Industrial Coating Systems Kundendienstcenter unter (800) 433-9319 oder an Ihren Ansprechpartner bei Nordson.

Dieses Dokument kann ohne gesonderte Mitteilung geändert werden.
Siehe <http://emanuals.nordson.com> zur aktuellen Version.



Inhaltsverzeichnis

Sicherheitshinweise	1	Installation	8
Qualifiziertes Personal	1	Pumpenschaltschrank verankern	8
Bestimmungsgemäße Verwendung	1	Luftversorgung System und Erdungsanschluss .	9
Bestimmungen und Genehmigungen	1	Hauptluft und echte Erdung anschließen	9
Persönliche Sicherheit	2	Erder ersetzen	10
Brandschutz	2	Pumpenmodul installieren/ersetzen	11
Erdung	3	Ein Pumpenmodul ersetzen	11
Maßnahmen beim Auftreten einer Fehlfunktion .	3	Zusätzliches Pumpenmodul hinzufügen	11
Entsorgung	3	Ersatzteile	12
Kennenlernen	4	Illustrierte Ersatzteilliste verwenden	12
Werkseitige Anschlüsse	5	Konfigurationen Pumpenschaltschrank	13
Technische Daten	6	Teile Pumpenschaltschrank	14
Geräuschpegeltabelle	6		
Abmessungen Pumpenschaltschrank	7		

Wenden Sie sich an uns

Nordson begrüßt Informationsanfragen, Kommentare und Angebotsanfragen zu seinen Produkten. Allgemeine Informationen über Nordson sind unter der folgenden Adresse im Internet zu finden:
<http://www.nordson.com>.

🌐 <http://www.nordson.com/en/global-directory>

Hinweis

Diese Veröffentlichung der Nordson Corporation ist durch das Urheberrecht geschützt. Datum des Original-Copyrights: 2019. Kein Teil dieses Dokuments darf ohne vorherige schriftliche Genehmigung der Nordson Corporation fotokopiert, reproduziert oder in eine andere Sprache übersetzt werden. Die in dieser Publikation enthaltenen Informationen können sich jederzeit ohne vorherige Ankündigung ändern.

Warenzeichen

Encore, Nordson und das Nordson Logo sind eingetragene Warenzeichen der Nordson Corporation.

Alle anderen Warenzeichen sind Eigentum ihrer jeweiligen Besitzer.

– Übersetzung des Originals –

Encore® HD Pumpenschaltschrank

Sicherheitshinweise

Bitte die nachstehenden Sicherheitshinweise lesen und beachten. Warn- und Sicherheitshinweise sowie Anleitungen zu bestimmten Tätigkeiten und Geräten finden Sie in der Dokumentation zu dem entsprechenden Gerät.

Stellen Sie sicher, dass die zu den Geräten gehörende Dokumentation, einschließlich dieser Hinweise, allen Personen zur Verfügung steht, die die Geräte bedienen oder warten.

Qualifiziertes Personal

Die Geräteeigentümer sind dafür verantwortlich sicherzustellen, dass Nordson-Geräte von qualifiziertem Personal installiert, bedient und gewartet werden. Bei qualifiziertem Personal handelt es sich um diejenigen Mitarbeiter oder Auftragnehmer, die über eine entsprechende Ausbildung verfügen, so dass sie die ihnen übertragenen Aufgaben sicher ausführen können. Sie sind mit allen wichtigen Sicherheitsbestimmungen vertraut und physisch in der Lage, die ihnen zugewiesenen Aufgaben zu erfüllen.

Bestimmungsgemäße Verwendung

Wenn Nordson Geräte auf andere Weise verwendet werden als in der mit dem Gerät gelieferten Dokumentation beschrieben, kann dies zu Personen- oder Sachschäden führen.

Ein nicht bestimmungsgemäßer Gebrauch liegt unter anderem in folgenden Fällen vor:

- Verwendung von inkompatiblen Materialien
- nicht autorisierte Veränderungen
- Entfernen oder Umgehen von Schutzvorrichtungen oder Sicherheitsschaltern
- Verwendung von nicht kompatiblen oder beschädigten Teilen
- Verwendung von nicht genehmigten Zusatzgeräten
- Betreiben von Geräten über die maximalen Grenzwerte hinaus

Bestimmungen und Genehmigungen

Stellen Sie sicher, dass alle Geräte für die Umgebung, in der sie eingesetzt werden, vorgesehen und zugelassen sind. Alle für den Betrieb von Nordson Geräten erhaltenen Zulassungen werden ungültig, wenn die Anweisungen für Installation, Betrieb und Wartung nicht befolgt werden.

In allen Phasen der Installation sämtliche nationalen, regionalen und lokalen Vorschriften einhalten.

Persönliche Sicherheit

Die nachstehenden Anweisungen beachten, um Verletzungen zu vermeiden.

- Geräte nur bedienen oder warten, wenn die entsprechende Qualifizierung dafür gegeben ist.
- Das Gerät nur bedienen, wenn Schutzvorrichtungen, Türen und Abdeckungen intakt sind und die automatischen Sicherheitsschalter richtig funktionieren. Schutzvorrichtungen nicht umgehen oder deaktivieren.
- Ausreichend Abstand zu beweglichen Geräteteilen halten. Schalten Sie die Spannungsversorgung aus und warten Sie, bis das Gerät vollständig zum Stillstand gekommen ist, bevor Sie an beweglichen Geräteteilen Einstell- oder Wartungsarbeiten vornehmen. Das Gerät von der Spannungsversorgung trennen und gegen Wiedereinschalten sichern, um unerwartete Bewegungen zu verhindern.
- Den hydraulischen und pneumatischen Druck abbauen (entlüften), bevor Einstellungen oder Wartungsarbeiten an unter Druck stehenden Systemen oder Komponenten vorgenommen werden. Schalter müssen vor Wartungsarbeiten an elektrischen Geräten abgeklemmt, verriegelt und markiert werden.
- Beim Materiallieferanten die Sicherheitsdatenblätter (SDB) aller verwendeten Werkstoffe anfordern und sorgfältig lesen. Die Herstelleranweisungen zum sicheren Umgang mit Materialien und ihrer sicheren Verwendung beachten und die empfohlene persönliche Schutzausrüstung tragen.
- Um Verletzungen zu vermeiden, achten Sie bitte auch auf weniger offensichtliche Gefahrenquellen am Arbeitsplatz, die oft nicht vollständig beseitigt werden können. Dabei kann es sich z. B. um heiße Oberflächen, scharfe Kanten, stromführende Stromkreise und bewegliche Teile handeln, die aus praktischen Gründen nicht abgedeckt oder auf andere Weise gesichert werden können.

Brandschutz

Die folgenden Anweisungen beachten, um den Ausbruch eines Brands oder eine Explosion zu verhindern.

- An allen Orten, an denen leicht entzündliche Materialien verwendet oder gelagert werden, keine Schweiß- oder Schleifarbeiten ausführen, nicht rauchen und keine offenen Flammen verwenden.
- Für ausreichende Entlüftung sorgen, um gefährliche Konzentrationen flüchtiger Partikel oder Dämpfe zu vermeiden. Weitere Hinweise finden sich in örtlichen Bestimmungen oder in dem zum verwendeten Material gehörenden SDB.
- Während der Arbeit mit entzündlichen Materialien keine stromführenden elektrischen Stromkreise trennen. Als Erstes die Stromversorgung an einem Trennschalter ausschalten, um Funkenschlag zu vermeiden.
- In Erfahrung bringen, wo sich Not-Aus-Taster, Absperrventile und Feuerlöscher befinden. Wenn in einer Sprühkabine ein Feuer ausbricht, sofort das Sprühsystem und die Absaugventilatoren ausschalten.
- Beim Reinigen, Warten, Testen und Reparieren der Geräte die Anweisungen in der Gerätedokumentation beachten.
- Nur Ersatzteile verwenden, die für die Verwendung mit dem Originalgerät konstruiert wurden. Wenn Sie Fragen zu Ersatzteilen haben, hilft Ihnen Ihr Ansprechpartner bei Nordson gerne weiter.

Erdung



ACHTUNG: Der Betrieb fehlerhafter elektrostatischer Geräte ist gefährlich und kann zu tödlichen elektrischen Schlägen, Feuer oder Explosionen führen. Im Rahmen der regelmäßigen Wartung Widerstandsprüfungen durchführen. Bei einem elektrischen Schlag – auch wenn er nur leicht ist – oder wenn statische Funkenbildung oder Lichtbogenbildung bemerkt wird, alle elektrischen und elektrostatischen Geräte sofort ausschalten. Die Geräte erst wieder einschalten, nachdem die Ursache gefunden und behoben wurde.

Die Erdung in der Kabine und in der Nähe ihrer Öffnungen muss den Anforderungen der US-Brandschutzbehörde NFPA für gefährliche Einsatzorte der Klasse II, Div. 1 oder 2 entsprechen. Siehe NFPA 33, NFPA 70 (NEC Artikel 500, 502 und 516) und NFPA 77, jüngste Ausgabe.

- Alle elektrisch leitfähigen Gegenstände in den Sprühbereichen müssen eine elektrische Verbindung zur Erde mit einem Widerstand von max. 1 Megaohm haben, der mit einem Gerät zu messen ist, das mindestens 500 Volt an den zu prüfenden Stromkreis legt.
- Zu erdende Geräteteile sind z. B. der Boden des Sprühbereiches, Bedienerplattformen, Vorratsbehälter, Lichtschrankenhalter und Abblasedüsen. Im Sprühbereich arbeitende Personen müssen geerdet sein.
- Ein aufgeladener menschlicher Körper kann ein Zündpotenzial haben. Personen, die auf einer lackierten Oberfläche, beispielsweise auf einer Bedienerplattform, stehen oder nicht leitende Schuhe tragen, sind nicht geerdet. Personen müssen Schuhe mit leitfähigen Sohlen oder ein Erdungsband tragen, um bei der Arbeit mit oder bei elektrostatischen Geräten die Erdung aufrecht zu erhalten.
- Bediener elektrostatischer Handsprühapplikatoren müssen während der Bedienung immer Kontakt zwischen ihrer Hand und dem Applikatorgriff haben, um elektrische Schläge zu vermeiden. Wenn Handschuhe getragen werden, Handfläche oder Finger ausschneiden, elektrisch leitfähige Handschuhe tragen oder ein Erdungsband tragen, das am Applikatorgriff oder an einer guten Erdung angeschlossen ist.
- Vor dem Justieren oder Reinigen von Pulverauftragsköpfen die elektrostatischen Netzteile ausschalten und die Auftragskopfelektroden erden.
- Nach Wartungsarbeiten alle abgenommenen Geräteteile, Erdungskabel und Leiter wieder anbringen.

Maßnahmen beim Auftreten einer Fehlfunktion

Wenn es in einem System oder Gerät zu einer Fehlfunktion kommt, das System sofort ausschalten und folgende Schritte durchführen:

- Spannungsversorgung trennen und gegen Wiedereinschalten sichern. Die pneumatischen Sperrventile schließen und die Drücke abbauen.
- Die Ursache der Funktionsstörung feststellen und beheben, bevor Sie das Gerät wieder in Betrieb nehmen.

Entsorgung

Sich bei der Entsorgung von Geräten und Material, die bei Betrieb und Wartung verwendet werden, an die örtlichen Bestimmungen halten.

Kennenlernen

Der Pumpenschaltschrank Encore® HD ist für vier bis achtzehn Pumpenmodule konfigurierbar.

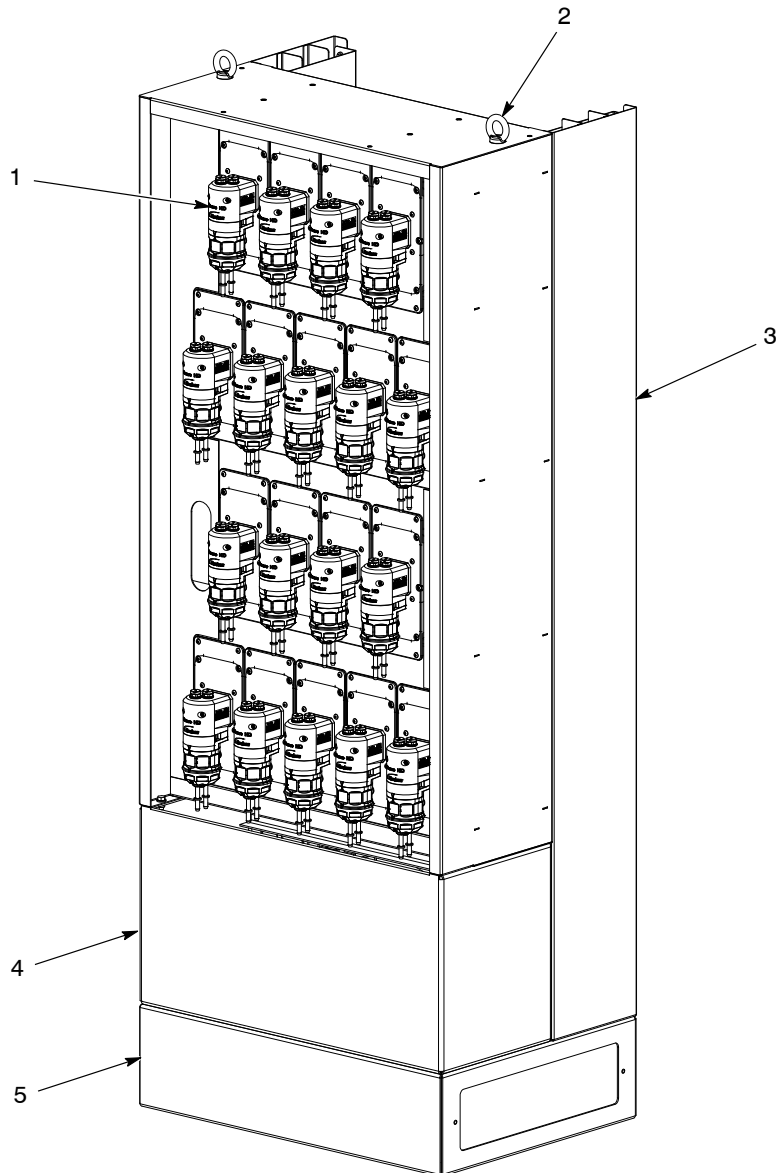


Abbildung 1 Encore HD Pumpenmodul-Schaltschrank (Abbildung mit 18 Modulen)

- | | | |
|-------------------|--------------------------|----------|
| 1. HD Pumpenmodul | 3. Schlauchfach-Wand | 5. Basis |
| 2. Heberinge | 4. Lufttank und Unterbau | |

Werkseitige Anschlüsse

Siehe Abbildung 2. Die Luftanschlüsse vom Pumpenschaltschrank zum Sprühregler oder externen Regler wurden werkseitig vorgenommen. Siehe *Anschlüsse anschließen* für die Anschlüsse, die vom Benutzer vorgenommen werden müssen.

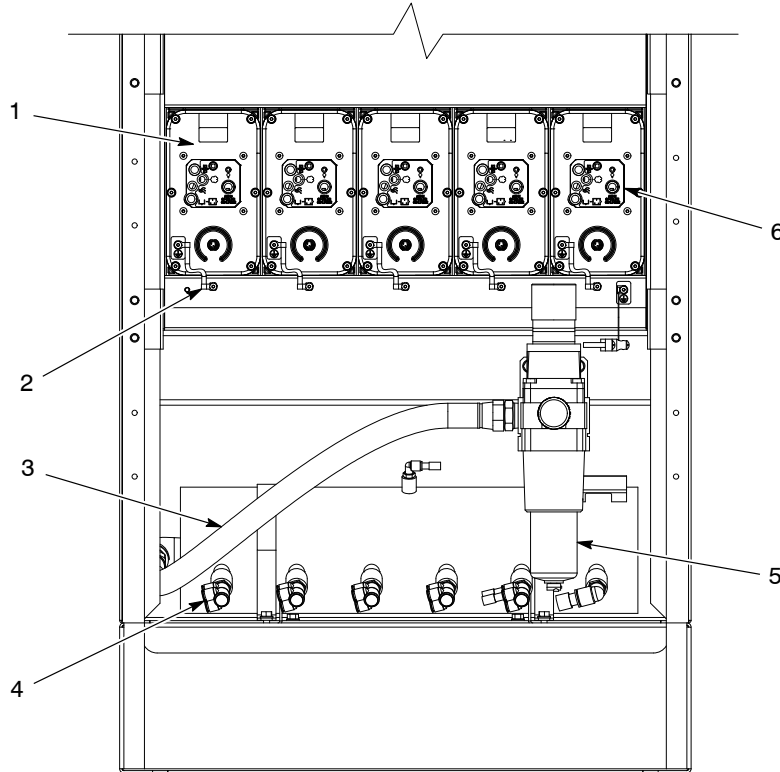


Abbildung 2 Werkseitige Anschlüsse

- | | | |
|-----------------|---|---|
| 1. Pumpenmodul | 3. Luftschlauch vom Filterregler | 5. Filterregler |
| 2. Erdungspunkt | 4. Luftanschluss vom Pumpenmodul zum Lufttank | 6. Pumpenmodul-Luftleitungen (nicht abgebildet) |

Technische Daten

Merkmal	Wert
Lufteingang	6,0-7,6 bar (87-110 psi)
Gewicht Pumpenschaltschrank (komplett konfiguriert)	290,30 kg (640 lb)
Gewicht Pumpenschaltschrank (leer)	144 kg (316 lb)
Gewicht einzelnes Pumpenmodul	8,2 kg (18 lb)

Geräuschpegeltabelle

HINWEIS: Siehe Betriebsanleitung *Pumpenmodul Encore HD* bzgl. maximaler Geräuschpegel eines einzelnen Pumpenmoduls. Der Grundgeräuschpegel beträgt 56 dBA. Die maximale Anzahl an Pumpen, die gleichzeitig gespült werden können, ist acht.

Anzahl der Pumpen	Geräuschpegel (dBA) beim Pumpen	Geräuschpegel (dBA) beim Spülen
1	78,3 dBA	72,3 dBA
4	84,5 dBA	78,6 dBA
6	86,5 dBA	79,7 dBA
8	88,1 dBA	80,9 dBA
10	88,8 dBA	Entfällt
12	89,5 dBA	Entfällt
14	90,1 dBA	Entfällt
16	90,9 dBA	Entfällt
18	91,3 dBA	Entfällt

Abmessungen Pumpenschaltschrank

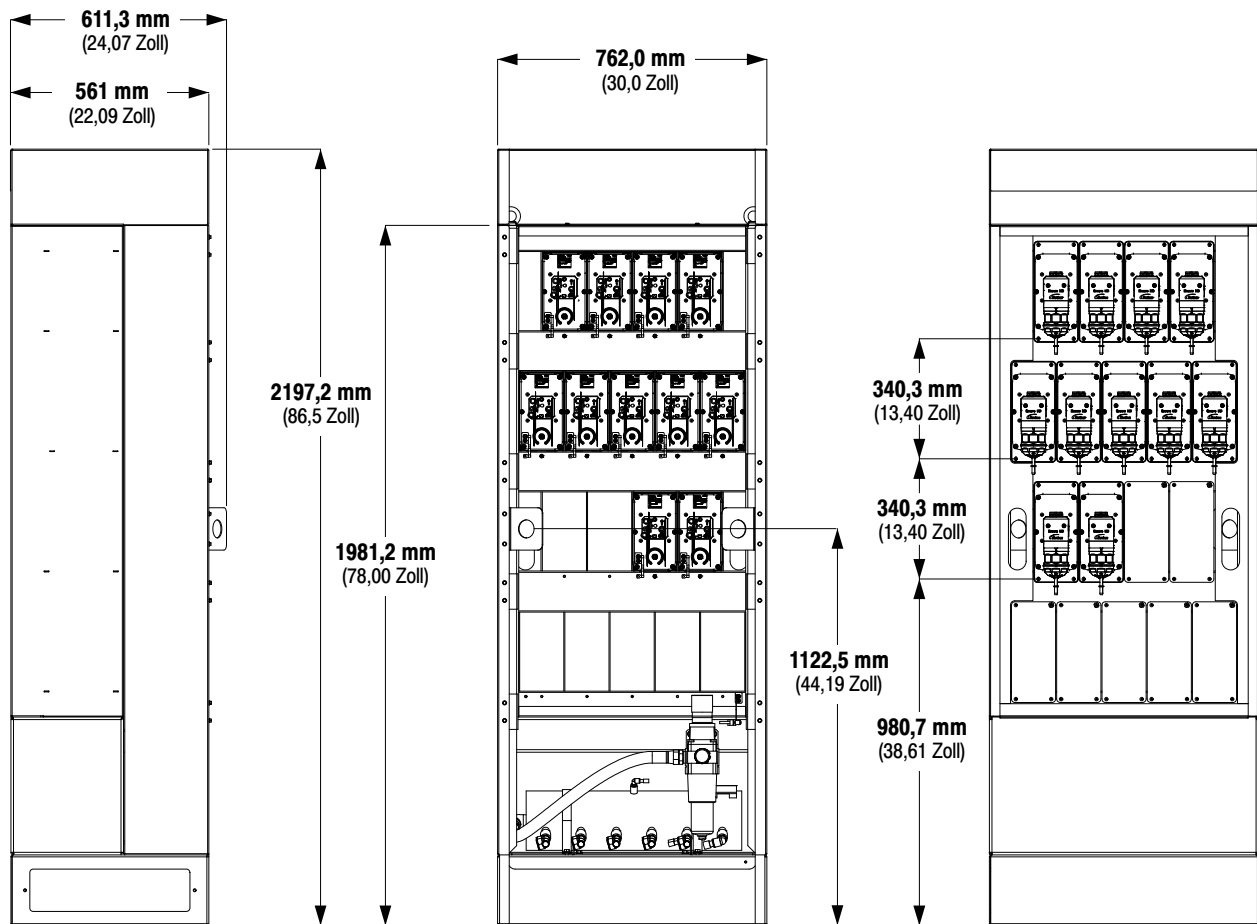


Abbildung 3 Abmessungen Pumpenmodulschaltschrank

Installation

Pumpenschaltschrank verankern

Sie Abbildung 4 für Ankerpunkte. Der Pumpenschaltschrank Encore HD muss dauerhaft an dem Bereich verankert werden, an dem er installiert werden soll, entweder seitlich des Sprühreglers oder in einem Bereich in der Nähe des Sprühreglers. Die örtlichen Vorschriften beim Verankern des Schaltschranks am Boden beachten.

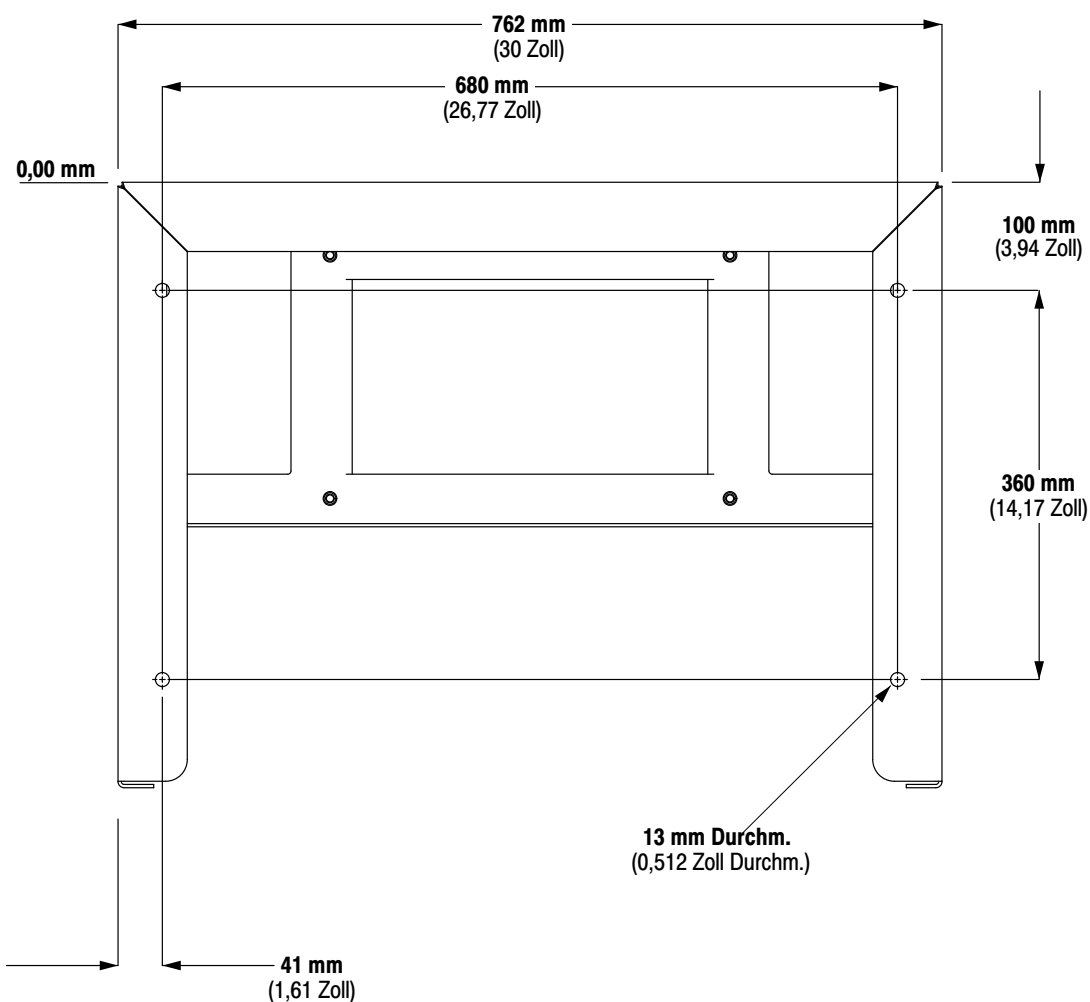


Abbildung 4 Ankerpunkte Pumpenschaltschrank

Luftversorgung System und Erdungsanschluss



ACHTUNG: Die nachstehend aufgeführten Tätigkeiten nur von qualifiziertem Personal ausführen lassen. Sicherheitshinweise hier und in der gesamten Dokumentation befolgen.

Die untenstehenden Anschlüsse sind die Anschlüsse, die der Benutzer vom Pumpenschaltschrank bis zum Sprühregler oder externen Regler vornehmen muss. Für weiteren Informationen siehe *Installationsanleitung Encore Enhance*.

Hauptluft und echte Erdung anschließen

Siehe Abbildung 5. Folgende Schritte müssen vom Benutzer durchgeführt werden, um den Pumpenschaltschrank an der Sprühapplikator-Steuerung und an die externe Spannungsversorgung anzuschließen.

1. Der Filter/Regler (1) wird vom Benutzer an die externe Luftversorgung mithilfe der nötigen mitgelieferten Stecker angeschlossen. Die Anschlüsse der Hauptluft mit den mitgelieferten Verschraubungen können 1 Zoll JIC, 1 Zoll NPT oder 1 Zoll BSPT sein.
2. Den kundenseitigen 16-mm-Schlauch an den Anschluss (2) für die Versorgung des Sprühreglers oder eines externer Reglers anschließen.
3. Das mitgelieferte Litzenkabel verwenden, um den Erdungsanschluss des Pumpenschaltschranks (3) mit der ESD-Erdungsbusschiene, die Teil der geerdeten Sprühkabine oder einer echten Erdung ist, zu verbinden. Siehe Anleitungen, welche mit dem System-Erdungsbusschienenatz mitgeliefert werden.

Die Pumpen- und Luftschläuche sind werkseitig von 1-18 gekennzeichnet. Kennzeichnungen 19-36 werden mit Systemartikeln mitgeliefert.

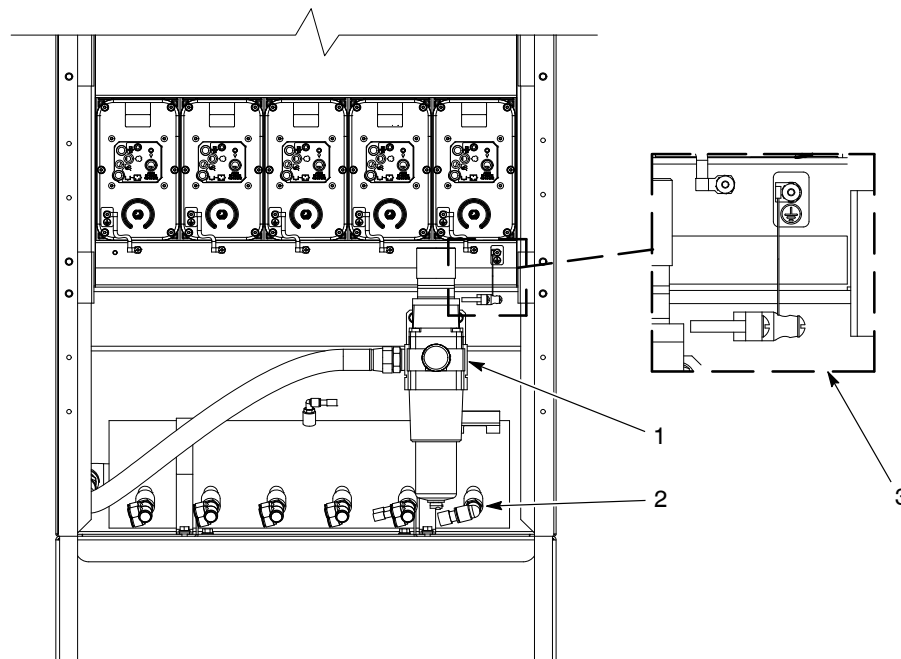


Abbildung 5 Benutzerseitige Anschlüsse

- | | |
|-------------------------------|------------------------------|
| 1. Hauptluftleitungsanschluss | 3. Echte Erdung Erdungspunkt |
| 2. Luftanschluss vom Tank | |

Erder ersetzen



ACHTUNG: Vor dem Entfernen von elektrischen Teilen sicherstellen, dass der Schaltschrank und der Sprühregler und alle anderen Spannungsquellen ausgeschaltet wurden. Dies gilt auch für das Entfernen und Ersetzen von Erdungspunkten, um Stromschläge oder Verletzungen zu vermeiden.

1. Siehe Abbildung 6. Schalten Sie das System spannungsfrei, falls ein Erder (1) ersetzt werden muss.
2. Danach der verschlissene oder beschädigte Erder von der Halterung (2) auf der Rückseite des Pumpenmoduls entnehmen.
3. Den Rest des Erders durch Entfernen der Schraube (3) und Federscheibe (4) aus ihrem Platz (5) am Pumpenschaltschrank entnehmen. Führen Sie diese Schritte in umgekehrter Reihenfolge aus, um einen neuen Erder zu installieren.

HINWEIS: Die Schlauchführung (6) ist eine Möglichkeit, die Leitungen von der Vorderseite des Schaltschranks, wo die Druck- und Saugleitungen von der Pumpe kommen, einzufädeln.

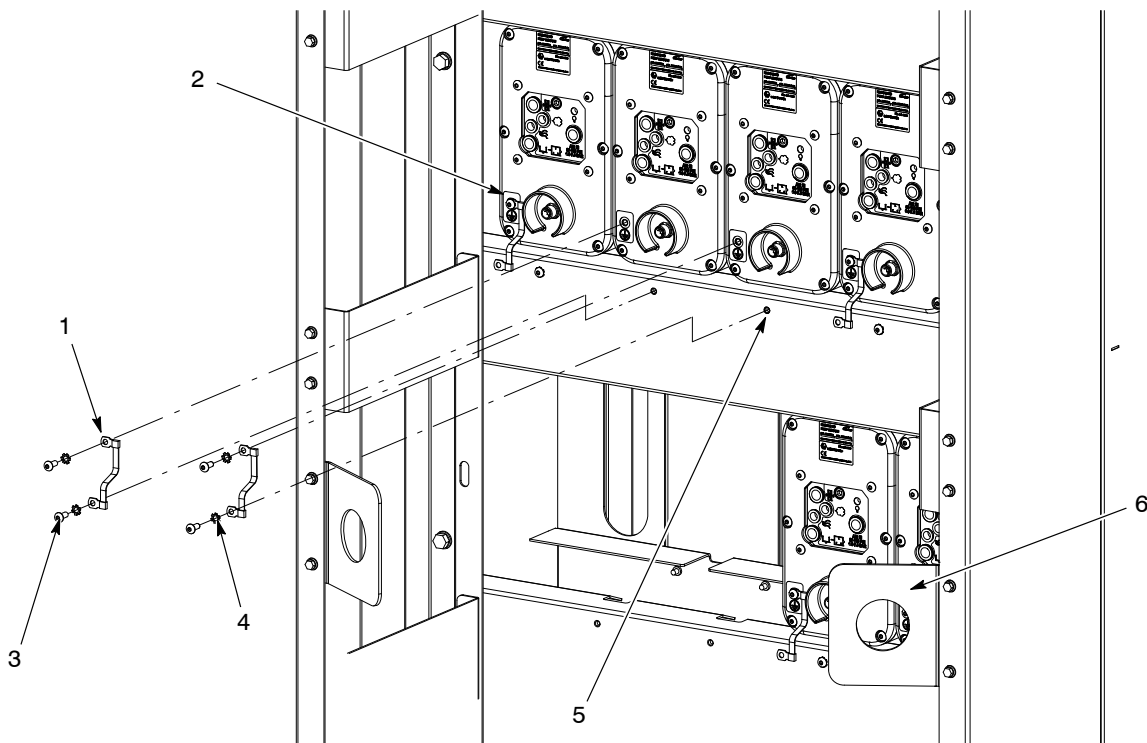


Abbildung 6 Ersetzen der Erder

- | | | |
|----------------------|-----------------|----------------------|
| 1. Erder | 3. Schraube | 5. Halterungen Erder |
| 2. Erdungsanschlüsse | 4. Sternscheibe | 6. Schlauchführung |

Pumpenmodul installieren/ersetzen



ACHTUNG: Alle Anschlüsse zum Pumpenmodul müssen entfernt werden, bevor das Pumpenmodul entnommen oder ersetzt werden kann. Sicherstellen, dass der Pumpenschaltschrank oder der Sprühregler spannungsfrei sind, bevor elektrische Versorgungen abgeklemmt werden, um Stromschläge oder Verletzungen beim Ersetzen eines Moduls zu verhindern.

Ein Pumpenmodul ersetzen

1. Siehe Abbildung 7. Zuerst alle Schläuche und Kabel von der Rückseite des Moduls abklemmen.
2. Die Innensechskantschrauben (1) entfernen und das Pumpenmodul (2) aus seinem Platz im Pumpenschaltschrank (3) herausziehen.
3. Um das Pumpenmodul zu ersetzen, dieses umdrehen.

Zusätzliches Pumpenmodul hinzufügen

HINWEIS: Beim Hinzufügen eines Pumpenmoduls zum Schaltschrank müssen die Kabel und Schläuche für das Pumpenmodul separat bestellt werden. Siehe Betriebsanleitung *Encore HD Pumpenmodul* für Ersatzteile.

1. Siehe Abbildung 7. Deckplatte (4) entfernen. Dazu die vier Halbrundkopfschrauben (2) und die gewölbte Federscheibe (3) hinter der rechten oberen Innensechskantschraube entfernen. Die vorhandenen Innensechskantschrauben, die zur Befestigung des zusätzlichen Pumpenmoduls verwendet werden, beiseitelegen.
2. Das zusätzliche Pumpenmodul (1) an der Stelle der Deckplatte installieren. Das Pumpenmodul sicher mit den beiseitegelegten Innensechskantschrauben befestigen.
3. Kabel und Schläuche am neuen Pumpenmodul anschließen. Siehe *Encore Enhance Installationsanleitung* für Anschlusspläne.

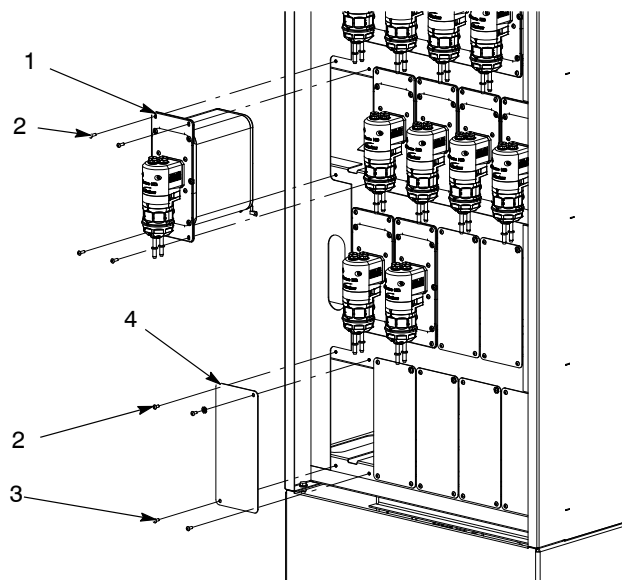


Abbildung 7 Installieren/Ersetzen des Pumpenmoduls

- | | | |
|-------------------------|--------------------------|---------------|
| 1. Pumpenmodul | 3. Gewölbte Federscheibe | 4. Deckplatte |
| 2. Halbrundkopfschraube | | |

Ersatzteile

Zur Bestellung von Ersatzteilen wenden Sie sich bitte an das Nordson Industrial Coating Systems Kundendienstcenter oder an Ihren Ansprechpartner bei Nordson.

Illustrierte Ersatzteilliste verwenden

Die Ziffern in der Spalte "Position" entsprechen den Ziffern in den Abbildungen, die zu den jeweiligen Ersatzteillisten gehören. NS (Not shown = nicht abgebildet) weist darauf hin, dass ein aufgelistetes Ersatzteil nicht abgebildet ist. Ein Strich (—) wird verwendet, wenn die Nummer nicht gilt.

Die Zahl in der Spalte "P/N" ist die Nordson Bestellnummer. Mehrere Striche hintereinander (- - - - -) in dieser Spalte bedeuten, dass das Teil nicht separat bestellt werden kann.

Die Spalte "Benennung" enthält den Namen des Ersatzteils und gegebenenfalls seine Abmessungen und sonstigen Eigenschaften. Die Punkte zeigen den Zusammenhang zwischen Baugruppen, Unterbaugruppen und Einzelteilen.

- Bei Bestellung der Baugruppe sind Pos. 1 und Pos. 2 enthalten.
- Bei Bestellung von Pos. 1 ist Pos. 2 enthalten.
- Bei Bestellung von Pos. 2 wird nur Pos. 2 geliefert.

In der Spalte "Anzahl" steht die erforderliche Bestellmenge je Anlage, Baugruppe oder Unterbaugruppe an. Die Abkürzung AR (nach Bedarf) wird verwendet, wenn es sich bei dem Teil z.B. um Meterware handelt oder die Anzahl pro Baugruppe von der Produktversion oder vom Modell abhängt.

Buchstaben in der Spalte "Hinweis" beziehen sich auf die Hinweise am Ende der Ersatzteillisten. Hinweise enthalten wichtige Informationen zu Verwendung und Bestellung. Hinweise sollten aufmerksam beachtet werden.

Position	P/N	Benennung	Anzahl	Hinweis
—	000000	Baugruppe	1	
1	000000	• Unterbaugruppe	2	A
2	000000	•• P/N	1	

Konfigurationen Pumpenschaltschrank

Der Encore HD Schaltschrank ist mit vier bis achtzehn Pumpenmodulen erhältlich. Für die lieferbaren Konfigurationen siehe nachfolgende Tabelle.

P/N Encore HD	P/N Encore HD+	P/N Encore XD	Benennung
1614537	1616016	1616031	STAND ASSEMBLY, 4 pump module
1614538	1616017	1616032	STAND ASSEMBLY, 5 pump module
1614539	1616018	1616033	STAND ASSEMBLY, 6 pump module
1614540	1616019	1616034	STAND ASSEMBLY, 7 pump module
1614541	1616020	1616035	STAND ASSEMBLY, 8 pump module
1614542	1616021	1616036	STAND ASSEMBLY, 9 pump module
1614543	1616022	1616037	STAND ASSEMBLY, 10 pump module
1614544	1616023	1616038	STAND ASSEMBLY, 11 pump module
1614545	1616024	1616039	STAND ASSEMBLY, 12 pump module
1614546	1616025	1616040	STAND ASSEMBLY, 13 pump module
1614547	1616026	1616041	STAND ASSEMBLY, 14 pump module
1614548	1616027	1616042	STAND ASSEMBLY, 15 pump module
1614549	1616028	1616043	STAND ASSEMBLY, 16 pump module
1614550	1616029	1616044	STAND ASSEMBLY, 17 pump module
1614551	1616030	1616045	STAND ASSEMBLY, 18 pump module

Teile Pumpenschaltschrank

Siehe Abbildung 3 und nachstehende Ersatzteilliste, um Teile zu bestellen.

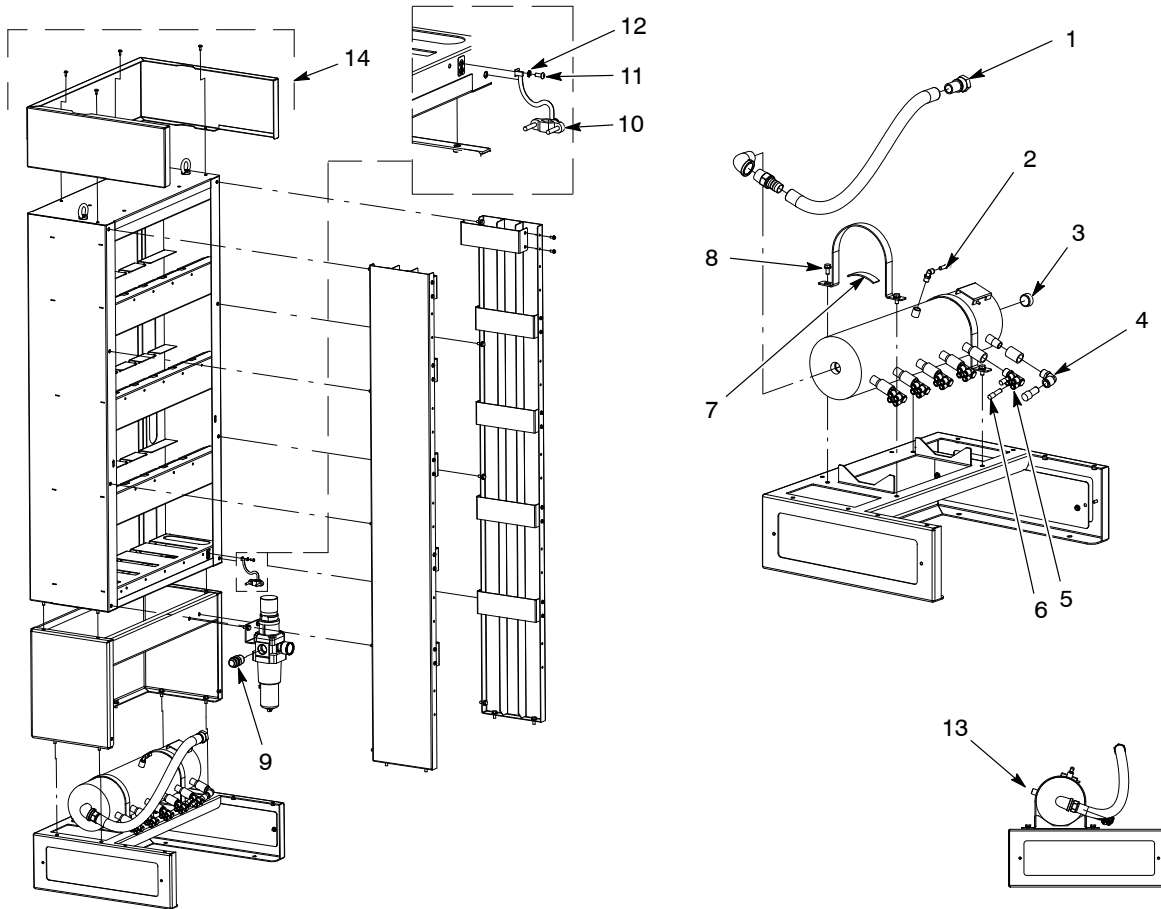


Abbildung 8 Teile Pumpenschaltschrank

Position	P/N	Benennung	Anzahl	Hinweis
—	1615770	STAND ASSEMBLY, pump cabinet, Encore HD	1	A
1	1105782	• SWIVEL, 37d, 1-5/16 -12 x 1 in. barb	1	
2	972930	• PLUG, push in, 8 mm T, plastic	1	
3	973443	• PLUG, pipe, socket, flush, 1, zinc	1	
4	1100040	• CONNECTOR, male, elbow 16 mm, T x ½ RPT, with seal	1	
5	1034000	• FITTING, ½ RPT x (4) 10 mm tube	5	
6	148256	• PLUG, 10 mm tubing	2	
7	897090	• GASKET, neoprene, ½ thick x 1 in.	AR	
8	-----	• SCREW, hex, serrated, M8 x 16 mm, zinc	30	
9	972775	• CONNECTOR, male 37, 1-5/16-12 x 1-11.5	1	
10	240976	• CLAMP, ground, with wire	1	
11	-----	• SCREW, button head, socket, M5 x 12, zinc	1	
12	-----	• WASHER, lock, M, ext., M5, steel, zinc plated	1	
13	973410	• PLUG, pipe, socket, standard, ¼, zinc	1	
14	1615942	KIT, cover, upper, pump cabinet, Encore HD	1	
NS	1615943	KIT, guide, hose pump cabinet, Encore HD	1	
<p>HINWEIS A: Diese Teilenummer ist für alle Pumpenkonfigurationen gültig. Siehe Seite 13, um den Pumpenschaltschrank mit einer Anzahl von Pumpenmodulen zu bestellen.</p> <p>AR: As Required (Nach Bedarf)</p> <p>NS: Not Shown (Nicht abgebildet)</p>				

EU HERSTELLERERKLÄRUNG

Produkt: Encore HD Pumpe mit integrierter Baugruppe Verteilerblock

Die alleinige Verantwortung für die Ausstellung dieser Erklärung trägt der Hersteller.

Modelle: Pumpen Encore HD, HD+, XD mit einem integrierten Verteilerblock.

Beschreibung: Encore Dichtstrompumpen mit einem vollständig integrierten Verteilerblock mit eingebauten Reglern. Diese Baugruppe ist in einem Gehäuse montiert erhältlich, welches mit bis zu 18 Modulen geliefert werden kann. Das Gehäuse kann in ein Spectrum HD Pulverzentrum integriert oder als ein eigenständiges Pulverzentrum verwendet werden.

Geltende Richtlinien:

2006/42/EG – Maschinenrichtlinie

2014/30/EU – EMV-Richtlinie

Angewendete Normen zur Prüfung der Übereinstimmung:

EN/ISO12100

EN55011

EN60204

EN61000-6-2

EN61000-6-3

Umwelt:

Umgebungstemperatur: +15 °C bis +40 °C

Qualitätssystem: ISO9001



Datum: 14März19

Jeremy Krone

Supervisor Product Development Engineering (Leiter Produktentwicklung Technik)

Industrial Coating Systems

Amherst, Ohio, USA

Autorisierter Nordson Vertreter in der EU

Kontakt:

Betriebsleiter

Industrial Coating Systems

Nordson Deutschland GmbH

Heinrich-Hertz-Straße 42-44

D-40699 Erkrath



