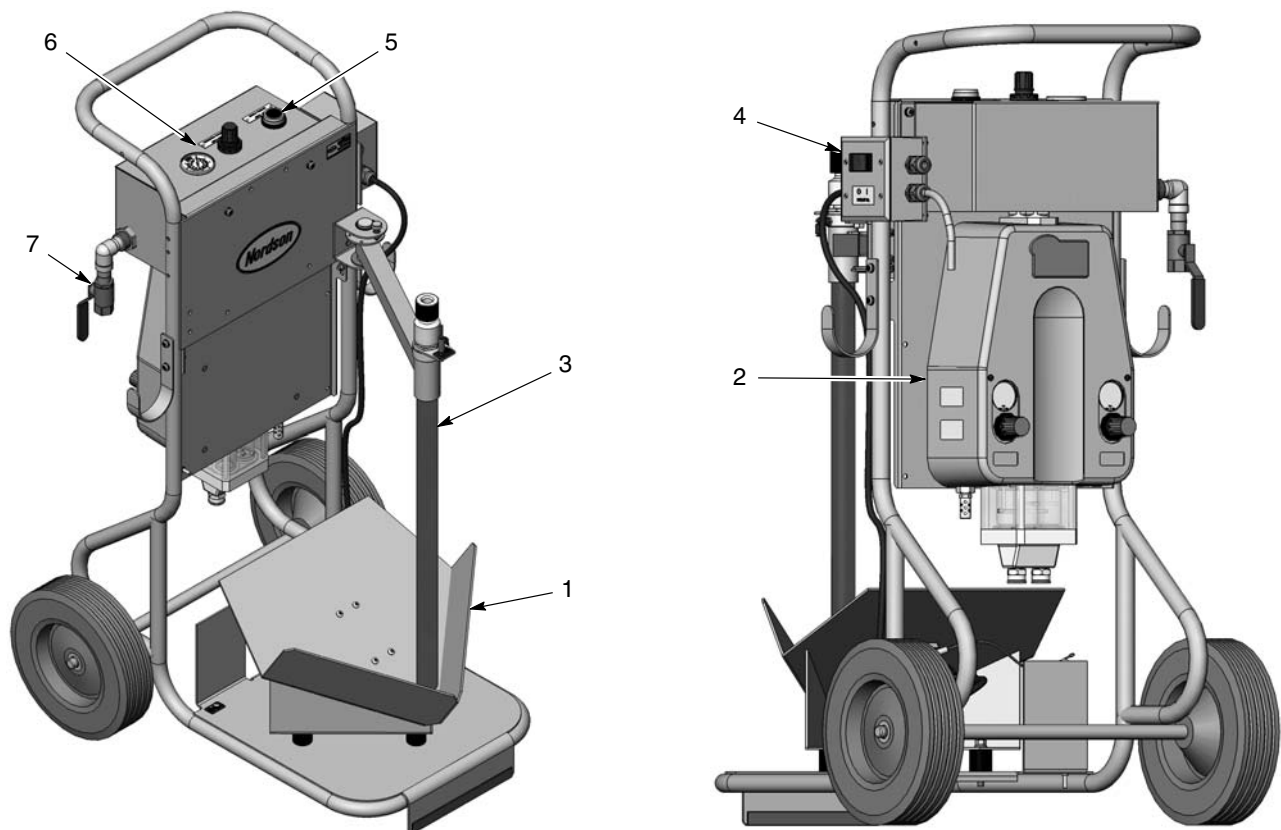


Mobiel Prodigy® doosafzuigsysteem

Omschrijving

Het mobiel Prodigy doosafzuigsysteem maakt dozen met poeder van 25 kg leeg en pompt het poeder naar de toevoerhoppers van spuitpistolen. De systemen zijn beschikbaar met trilmotoren van 115 VAC, 60 Hz of 220 VAC, 50 Hz en zijn uitgerust met een Prodigy HDLV® transportpomp met hoge capaciteit.

OPMERKING: Zie de handleiding 7179661 voor meer informatie over onderhoud en reparaties van Prodigy HDLV transportpompen met hoge capaciteit.

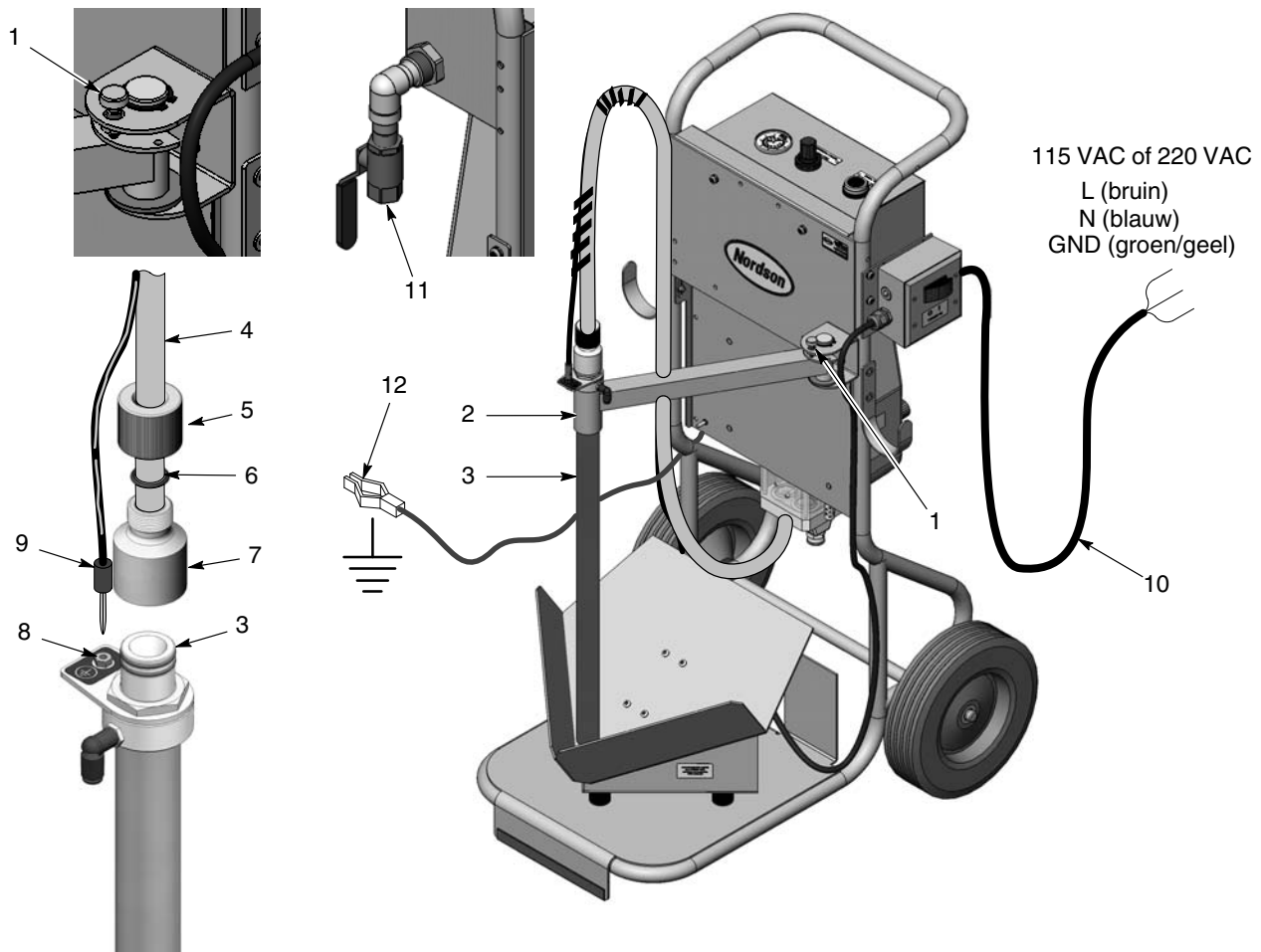


Afbeelding 1 Systemcomponenten van mobiel Prodigy doosafzuigsysteem

- | | | |
|--------------------------|--------------------------|----------------------------------|
| 1. Triltafel | 4. Schakelkast trilmotor | 6. Pompdrukregelaar en manometer |
| 2. Prodigy transportpomp | 5. Pompspoelknop | 7. Inlaatluchtogelkraan |
| 3. Aanzuigbuis | | |

Installatie

1. Uitpakken van het systeem.
2. Zie afbeelding 2. Trek de vergrendelknop (1) omhoog en klap de aanzuigbuisarm (2) uit. Laat de vergrendelknop los om de arm op zijn plaats te houden.
3. Installeer aanzuigbuis (3) in de kraag op het einde van de arm zoals afgebeeld.
4. Sluit de 16 mm transportslang (4) aan op de aanzuigbuisadapter.
5. Steek vervolgens de aardingskabel (9) in de aarde-aansluitbus (8) op de aanzuigbuis.
6. Sluit de drie draden van de elektrische kabel (10) aan op de driepolige stekker of het elektrische paneel. De voedingsspanning naar het systeem moet passen bij de trilmotorclassificatie.
7. Sluit een persluchtbron aan op de $1/2$ in. NPT kogelkraan (11).
8. Sluit de aardingskabelklem (12) aan op een rechtstreekse aardverbinding.



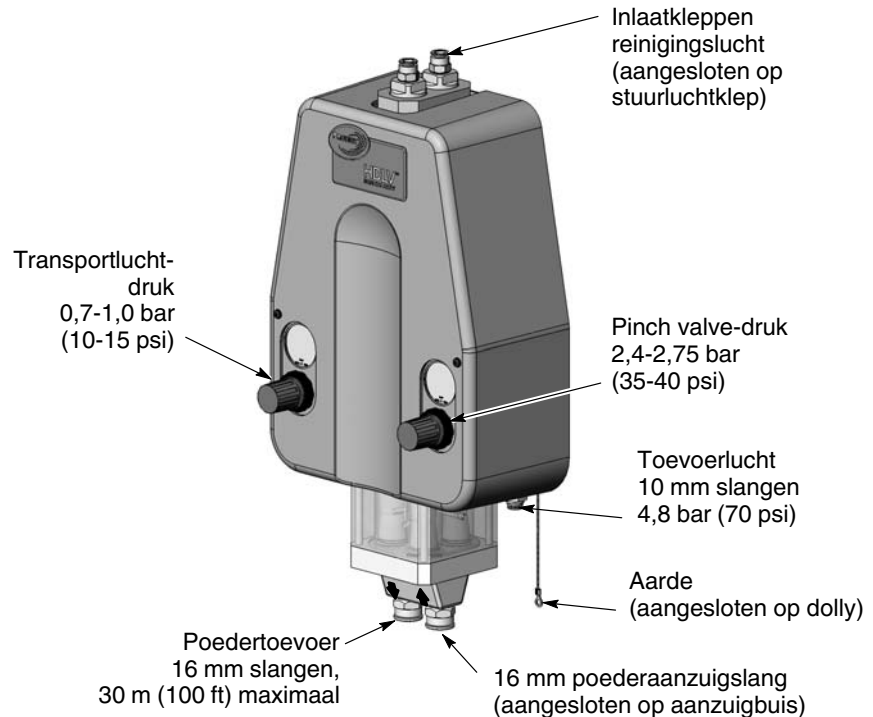
Afbeelding 2 Installatie

- | | | |
|---------------------|----------------------|-----------------------|
| 1. Vergrendelknop | 5. Moer | 9. Aardingskabel |
| 2. Arm | 6. O-ring | 10. Netspanningskabel |
| 3. Aanzuigbuis | 7. Adapter | 11. Kogelklep |
| 4. Transportslangen | 8. Aarde-aansluitbus | 12. Aarddraad |

Opmerking: De aanzuigbuis wordt geleverd met een kniestuk voor vloeistofdisatielucht. Er wordt geen vloeistofdisatielucht gebruikt bij deze toepassing.

Pomputgangsaansluiting

Zie afbeelding 3. Het systeem wordt geleverd met 16 mm transportslangen van 30 meter. Sluit het ene uiteinde van slang aan op de toevoeraansluiting. Sluit het andere uiteinde aan op de inlaat van de toevoerhopper.



Afbeelding 3 Pompaansluitingen en -besturing

Gebruik



WAARSCHUWING: Het ingangsvermogen moet overeenkomen met het vermogen op het label van de schakelkast.

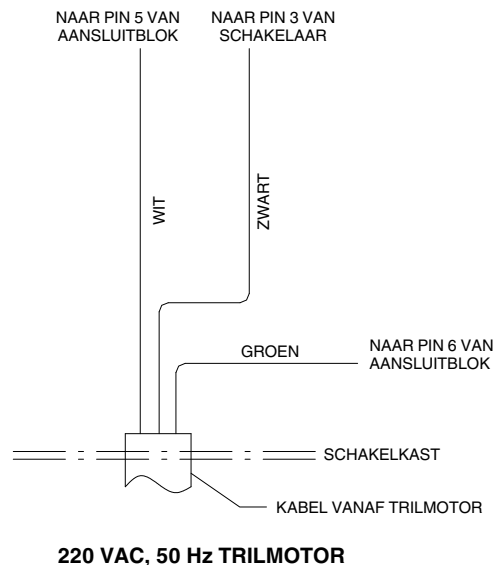
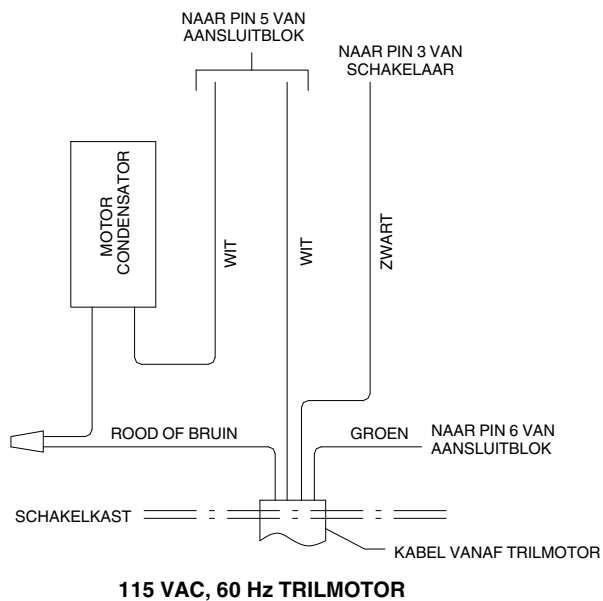
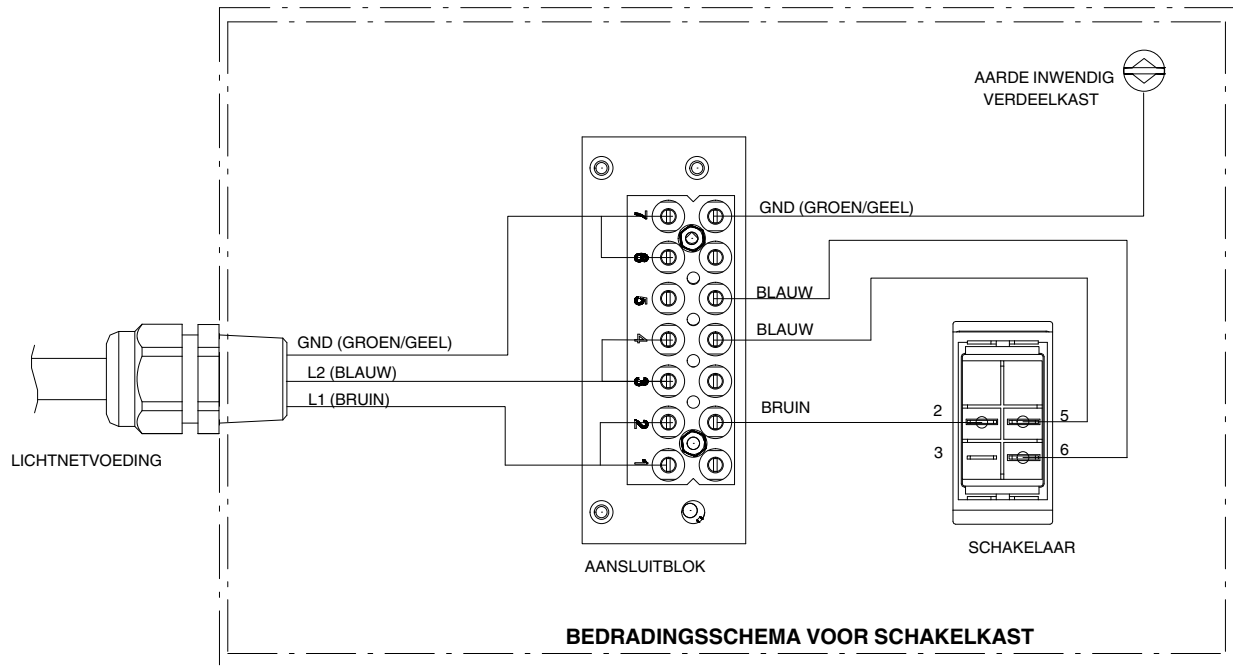
1. Zet de elektrische voeding en de persluchttoevoer naar het systeem aan.
2. Til de aanzuigbuis op en plaats een doos met poeder op de triltafel.
3. Open de doos en plastic zak en laat de aanzuigbuis in het poeder zakken.
4. Gebruik het kabelbandje om de plastic zak om de aanzuigbuis te wikkelen.

OPMERKING: Er wordt geen fluïdisatielucht gebruikt voor de aanzuigbuis bij deze toepassing.

5. Zet de trilmotor aan.
6. Open de kogelkraan om lucht op het pneumatische paneel te zetten.
7. Stel de werkdruk van de pomp in op 4,8 bar (70 psi). Dit levert een cyclussnelheid van ongeveer 500 milliseconde.
8. Om de pomp en de aanzuig- en toevoerslang te spoelen, de spoelknop op het pneumatische paneel ingedrukt (Zie afbeelding 1) houden.

Reparatie

Aansluitingen van trilmotor/schakelkast

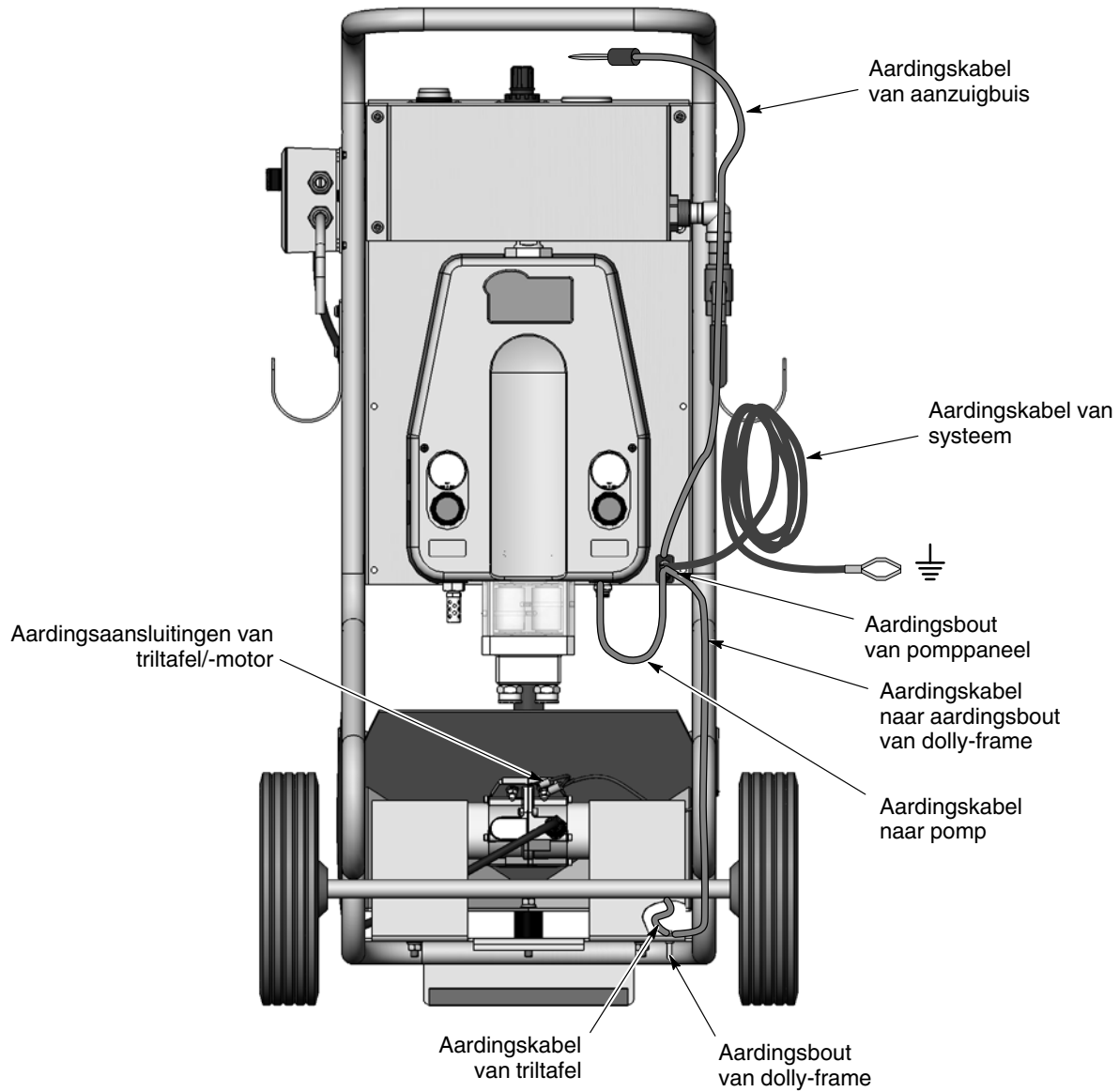


Afbeelding 4 Aansluitingen van trilmotor en schakelkast

Aardverbindingen



WAARSCHUWING: Controleer of alle aardverbindingen volledig en veilig zijn. Als het transportsysteem wordt gebruikt zonder goede aarding, kan een gevaarlijke situatie ontstaan die mogelijk leidt tot lichamelijk letsel of schade aan apparatuur.



Afbeelding 5 Aarding van systeem

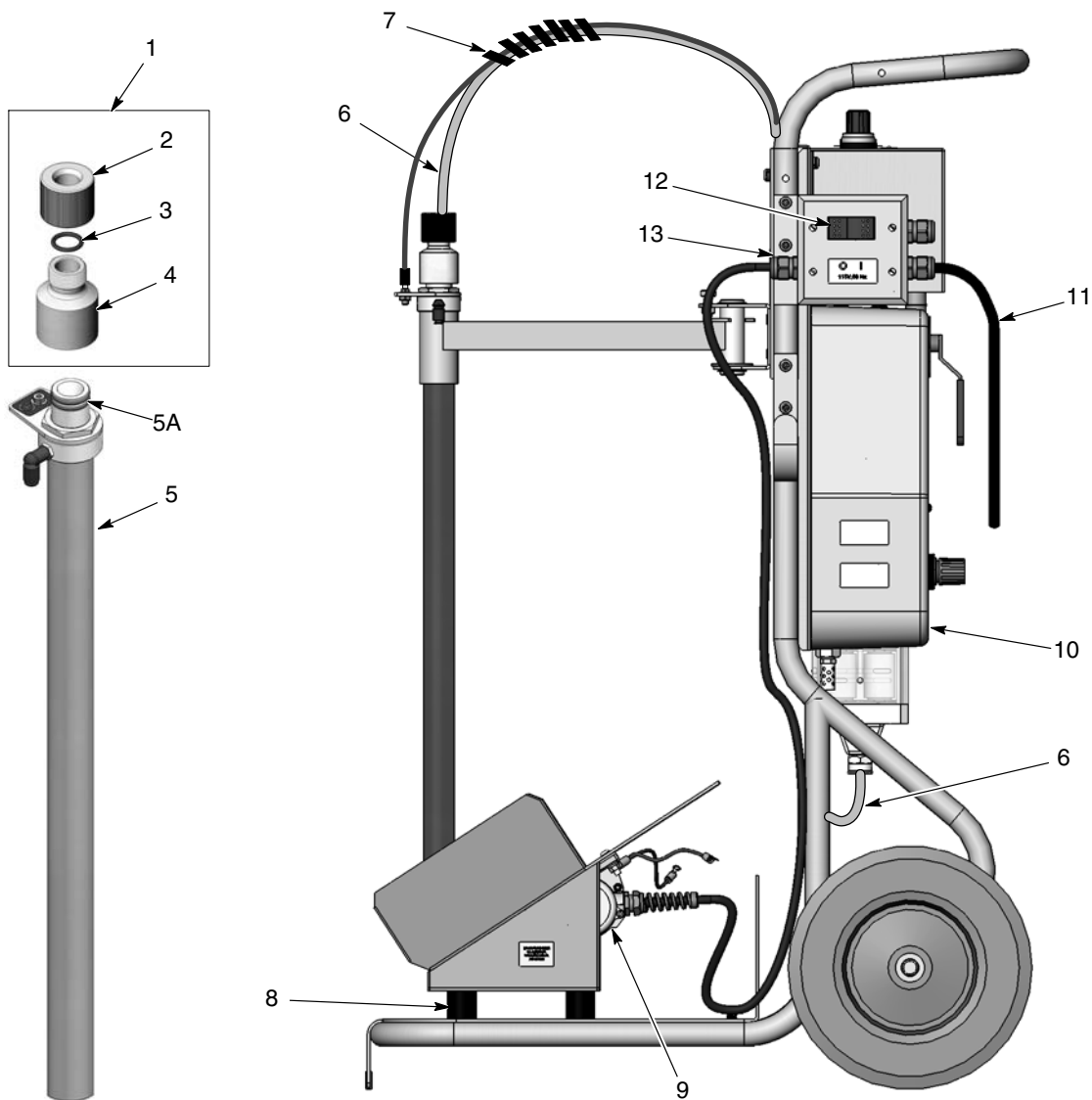
Onderdelen

Bestel onderdelen bij het Nordson Finishing Customer Support Center via (800) 433-9319 of informeer bij uw contactpersoon bij Nordson.

Systemen

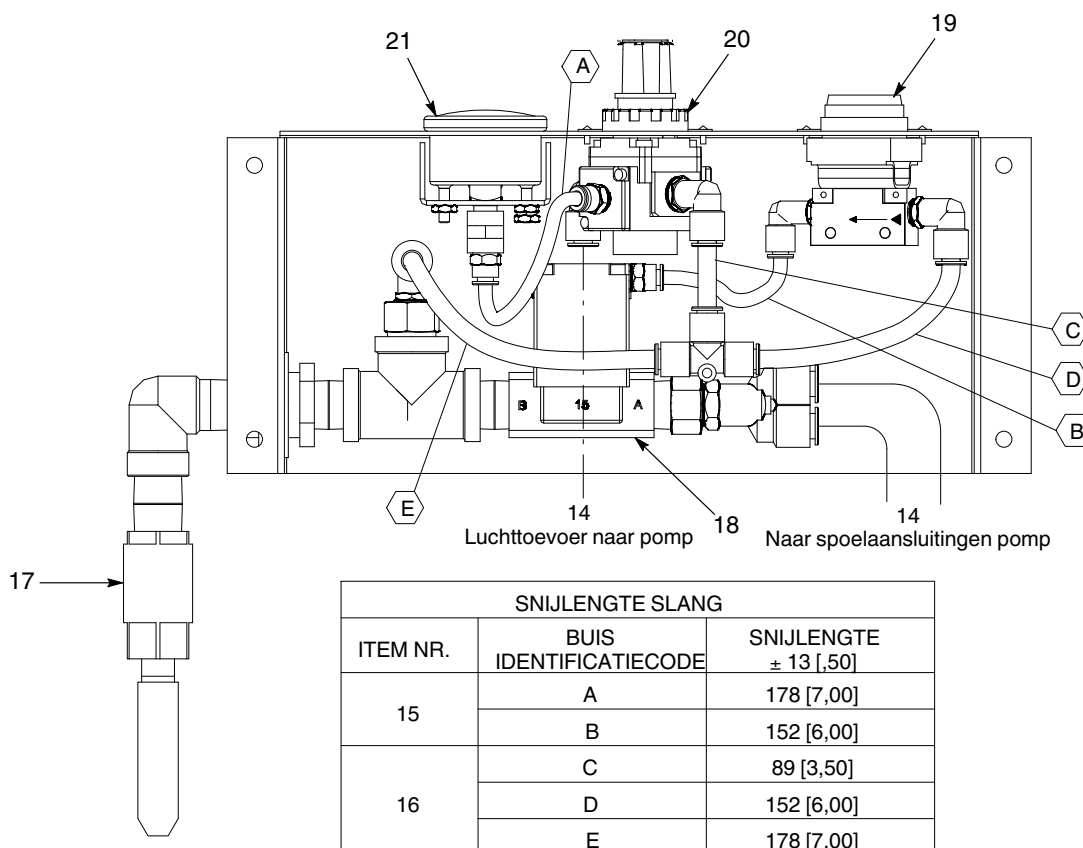
P/N	Omschrijving	Zie opm.
1091056	SYSTEM, dolly, 115V VBF/HDLV, Prodigy	
1091113	SYSTEM, dolly, 220V VBF/HDLV, Prodigy	

Systemonderdelen



Afbeelding 6 Systemonderdelen

Item	P/N	Omschrijving	Aantal	Zie opm.
1	1068409	DISCONNECT, hi-cap HDLV pump, w/o mount O-ring	1	
2	1068402	• NUT, tube retaining, hi-cap, HDLV pump	1	
3	941143	• O-RING, silicone, 0.625 x 0.813 x 0.094 in.	1	
4	1068400	• MOUNT, pump adapter, w/o O-ring gland	1	
5	1076407	KIT, fluidizing, pickup tube, VBF, transfer	1	A
NS	1075971	• TUBE, one piece, fluidizing, pickup, VBF	1	
5A	941185	• • O-RING, silicone, conductive, 0.875 x 1.062 in.	2	
6	1091201	TUBE, polyurethane, 16 mm OD	AR	
7	900517	TUBING, poly, spiral cut, 0.62 ID	AR	
8	1018596	ISOLATOR, vibration, 30 mm dia x 8 mm studs	3	
9	1074467	KIT, service, 115V vibrator motor, w/capacitor	1	B
NS	1074382	• VIBRATOR, electrical, 115V, 60 Hz, w/connector	1	B
9	1076854	KIT, service, 220V, vibrator motor, w/capacitor	1	B
NS	1074383	• VIBRATOR, electrical, 220V, 50 Hz, w/connector	1	B
10	1092240	PUMP ASSEMBLY, high capacity, generation II, HDLV, packaged	1	
11	1029029	CABLE, power, 3 wire, 16 ft.	1	
12	322404	SWITCH, rocker, DPST, dust-tight	1	
13	972808	CONNECTOR, strain relief, 1/2 in. NPT	2	
NS	301841	STRAP, Velcro, w/buckle, 25 x 3 cm	AR	
NS	1063654	TUBE, polyethylene, 16-mm OD	100 ft	D
<p>OPMERKING A: De set omvat slangen en aansluitingen om fluïdisatielucht op de aanzuigbuis aan te sluiten. Deze onderdelen worden niet gebruikt in deze toepassing en kunnen worden weggegooid.</p> <p>B: De trilmotorsets omvatten een reservecondensator, die in de schakelkast is geïnstalleerd. Zie afbeelding 4 voor het bedradingsschema.</p> <p>C: Luchtlangen, pneumatische besturingsmodule voor pomp.</p> <p>D: Poedertoevoerslang. 30 m maximaal.</p> <p>AR: As Required (Zoveel als nodig)</p> <p>NS: Not Shown (Niet getoond)</p>				
				<i>Vervolg...</i>

Pneumatische onderdelen verdeelblok

Afbeelding 7 Onderdelen voor pneumatische besturingsmodule

Item	P/N	Omschrijving	Aantal	Zie opm.
14	900740	TUBING, polyurethane, 10 mm	AR	A
15	900742	TUBING, polyurethane, 6/4 mm, blue	AR	A
16	900618	TUBE, polyurethane, 8 mm OD, blue	AR	A
17	901151	VALVE, ball, 1/2 in. NPT	1	
18	901074	VALVE, airpilot, 2 way	1	
19	1064551	VALVE, push button, control	1	
20	1058680	REGULATOR, 1/8 in. NPT, 1/4 in. NPT, 7-125 psi	1	
21	901228	GAUGE, air, 0-100 psi, 0-7 kg/cm ²	1	

OPMERKING A: Bestel de vereiste lengte afgerond tot op één voet (30 cm).
AR: As Required (Zoveel als nodig)

Uitgegeven 10/08

Originele copyrightdatum 2008. Prodigy, HDLV, Nordson en het Nordson logo zijn gedeponeerde handelsmerken van Nordson Corporation.

- Vertaling van oorspronkelijk document -