

NHR-X-X Encore[®] toevoerhoppers



WAARSCHUWING: Uitsluitend gekwalificeerde medewerkers toestaan de volgende taken uit te voeren. Alle veiligheidsvoorschriften in deze handleiding en in alle andere relevante documentatie in acht nemen.



WAARSCHUWING: Draag een goedgekeurd stofmasker, beschermende kleding en beschermende handschoenen bij het werken met poeder. Voorkom huidcontact met coatingpoeders en het inhaleren van poederdeeltjes.

Omschrijving

Dit instructieblad bevat specificaties, installatie- en gebruiksinstructies en onderdelenlijsten voor de volgende hoppers:

- NHR-2-25, Encore[®]
- NHR-2-50, Encore en Encore HD
- NHR-2-80, Encore
- NHR-8-80, Encore

De hoppers worden compleet geassembleerd geleverd, met deksels voorzien van een pompadapter, aanzuigbuis, ventilatiebuis en vulplug. Poederpompen worden afzonderlijk verkocht of maken deel uit van een geconfigureerd systeem.

Specificaties

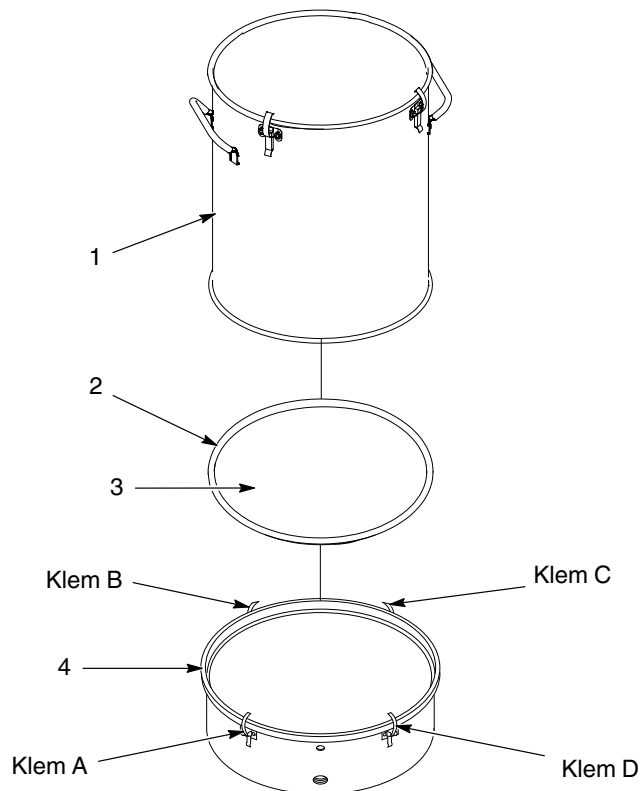
	NHR-2-25	NHR-2-50	NHR-2-80	NHR-8-80
Poedercapaciteit:	11 kg (25 lb)	23 kg (50 lb)	36 kg (80 lb)	36 kg (80 lb)
*Uitbrekbare pompdooervoeren:	2	2	2	8
*Meegeleverde pompadapters:	1	1	1	2
Afmetingen				
Hoogte:	43 cm (17 inch)	62 cm (24,5 inch)	86 cm (33,8 inch)	86 cm (33,8 inch)
Diameter:	40,0 cm (15,75 inch)	40,0 cm (15,75 inch)	40,0 cm (15,75 inch)	40,0 cm (15,75 inch)
Gewicht (leeg):	8 kg (18 lb)	9,5 kg (21 lb)	11,5 kg (26 lb)	11,5 kg (26 lb)
**Gewicht (tot volle capaciteit gevuld):	19,5 kg (43 lb)	32,5 kg (71 lb)	47,5 kg (106 lb)	47,5 kg (106 lb)
Fluïdisatiedruk:	0,1-0,6 bar (2-8 psi)	0,1-0,6 bar (2-8 psi)	0,1-0,6 bar (2-8 psi)	0,1-0,6 bar (2-8 psi)
Slang fluïdisatielucht:	10 mm buitendiameter	10 mm buitendiameter	10 mm buitendiameter	10 mm buitendiameter
*Pompen en extra adapters moeten afzonderlijk worden besteld.				
**Gewicht kan variëren afhankelijk van het type poeder.				

Installatie

Installeren van het hopperhuis

Zie afbeelding 1.

1. Zorg ervoor dat bij het monteren van het huis (1) op de fluïdisatietrommel (4), het huis in het midden van de pakking staat (2). Controleer of er evenveel pakking zichtbaar is aan de zijkanten van het huis. Als de pakking niet gelijk is verdeeld is, het huis verplaatsen.
2. Vergrendel het huis (1) op zijn plaats door de klemmen A en C vast te klemmen. Herhaal deze stap vervolgens voor de klemmen B en D.
3. Controleer opnieuw of er evenveel pakking (2) zichtbaar is aan de binnenzijkanten van het huis (1).



Afbeelding 1 Installeren van het hopperhuis

1. Huis
2. Pakking

3. Fluïdisatieplaat
4. Trommel

Basisinstallatie en aansluitingen

Deze hoppers worden voornamelijk gebruikt met Nordson handpoederspuitpistolen en -besturingseenheden gemonteerd op twee verrijdbare plateaus. De pistoolbesturing regelt ook de fluïdisatie, atomerisatie en de hoeveelheid lucht.

Zie afbeelding 2.

1. Controleer of de fluïdisatietrommel (6) en het deksel (2) stevig op het huis (3) zijn geklemd en of alle pakkingen onbeschadigd zijn en goed afdichten.
2. Sluit de 10 mm flexibele luchtslang aan op de fitting met het fluïdisatiesymbool of AUX aan de achter- of zijkant van de besturingseenheid, of op een ander toevoerpunt van afgeregelde fluïdisatielucht. Sluit het andere uiteinde van de slang aan op de verstuiwingsluchtconnector (5).

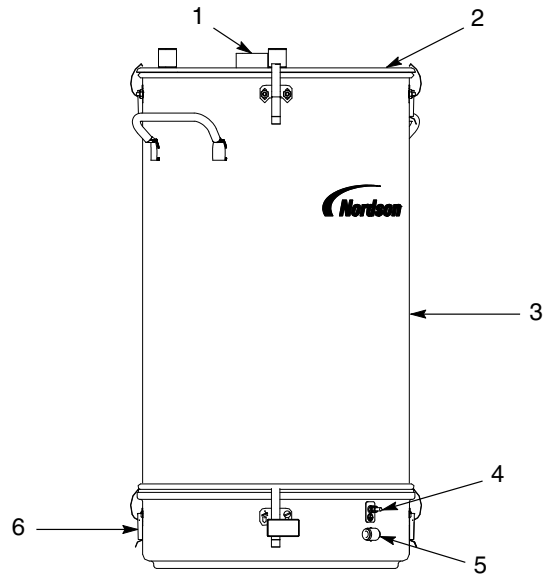


WAARSCHUWING: Alle elektrisch geleidende uitrusting in de spuitruimte moet geaard zijn. Op niet of slecht geaarde apparatuur kan zich een elektrostatische lading opbouwen waardoor medewerkers zware schokken kunnen oplopen of er vonken kunnen overspringen die brand of een explosie doen ontstaan.

3. Voor losstaande hoppers dient de bij de hopper geleverde aardekabel op het aardetapeind (4) aan te worden gesloten. Sluit de veerklem aan op een rechtstreekse aardverbinding.

Voor hoppers op een dolly voor mobiel poedersysteem dient de aardekabel van de dolly op het aardetapeind (4) aan te worden gesloten.

4. Sluit de bij de hopper geleverde aardekabel vanaf een rechtstreeks aardingspunt aan op het aardetapeind (4).
5. Zorg ervoor dat de o-ringen van de pompadapter goed in de adaptergroeven liggen. Plaats de pomp met een lichte draaiende beweging op de adapter.
6. Sluit de met de hopper meegeleverde flexibele beluchtingsslang aan op de adapter voor de ontluchtingsslang (1). Bevestig de slang met een slangklem aan de adapter. Sluit het andere slanguiteinde aan op de poedervanger van de spuitcabine, om te voorkomen dat afgeblazen poeder de omgevinglucht vervuult.



1401303B

Afbeelding 2 NHR-X-X Encore hoppers

- | | |
|-----------------------------|---------------------------------|
| 1. Adapter ontluchtingslang | 4. Aardingsbout |
| 2. Deksel | 5. Aansluiting fluïdisatielucht |
| 3. Huis | 6. Fluïdisatietrommel |

Installeren van extra pompen

Als er extra pompen moeten worden geïnstalleerd, moet voor elke pomp een pompadapter worden besteld. De adapter moet in een gat in het deksel worden gemonteerd. Bij een NHR-2-80 Encore hopper kunt u een NHR-8-80-deksel bestellen waarin acht gaten zijn aangebracht of u kunt extra gaten uitbreken. Door beperking van de ruimte kunnen niet meer dan acht pompen worden geïnstalleerd.

Gebruik



WAARSCHUWING: Draag een goedgekeurd stofmasker, beschermende kleding en beschermende handschoenen bij het werken met poeder. Voorkom huidcontact met coatingpoeders en het inhaleren van poederdeeltjes.

1. Controleer of de hopper correct is geaard.
2. Vul de hopper voor de helft met poeder, om ruimte te laten voor expansie terwijl het poeder wordt gefluïdiseerd. Niet overvullen. Door het te vol maken kan de poeder niet volledig fluïdiseren, wat van invloed kan zijn op het aanbrengen van de coating.
3. Activeer de fluïdisatieluchttoevoer en stel de regelaar in totdat het poeder rustig 'kookt'. De lucht die met de poeder wordt gemengd veroorzaakt een volumevergroting. Fluïdiseer het poeder eerst vijf tot tien minuten, om te zorgen voor een gelijkmatige fluïdisatie waarbij er geen samenklontering meer zijn.

Onderhoud

Maak regelmatig de hopper leeg en maak de binnenkant schoon. Maak de fluïdisatieplaat schoon en controleer de plaat op tekenen van luchtvervuiling. Als de plaat verkleurd is en vervuild lijkt, vervang de plaat dan. Controleer de luchttoevoer en los vervuilingproblemen op.

OPMERKING: Inspecteer en controleer regelmatig de aardverbinding van de hopper.

Onderdelen

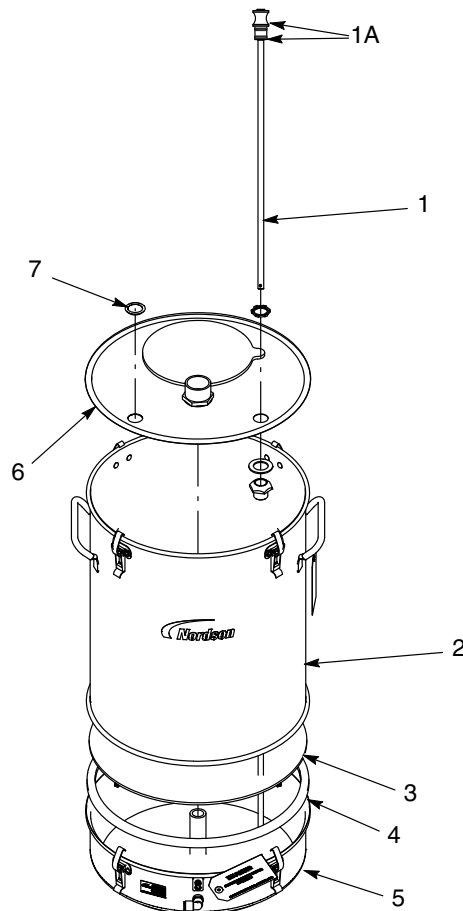
Neem om onderdelen te bestellen contact op met het Nordson Customer Service Center of met uw lokale contactpersoon bij Nordson. Gebruik deze vijfkoloms onderdelenlijsten en de bijbehorende illustraties om de onderdelen correct te benoemen.

NHR 50 lb (23 kg) Encore HD hopper

Zie afbeelding 3.

Item	P/N	Omschrijving	Aantal	Opmerking
—	1608301	HOPPER, powder, 50 lb., NHR, packaged	1	
1	1608300	• TUBE, pickup, HDLV hopper, packaged	1	A
1A	941145	• • O-RING, silicone, conductive, 0.625 x 0.812 in.	2	
2	-----	• BODY, hopper, NHR assembly, 50 lb.	1	
3	1608053	• PLATE, fluidizing, NHR, diameter 405/406	1	
4	1608054	• GASKET, U-channel, NHR	1	
5	-----	• DRUM, fluidizing, NHR	1	
6	1074534	• COVER, hopper, NHR-2, assembly	1	
7	142342	• PLUG, button	1	

OPMERKING A: Zie Aanzuigbuis en pompadapter voor 23 kg hoppers voor Encore HD op pagina 15 voor een grotere afbeelding.



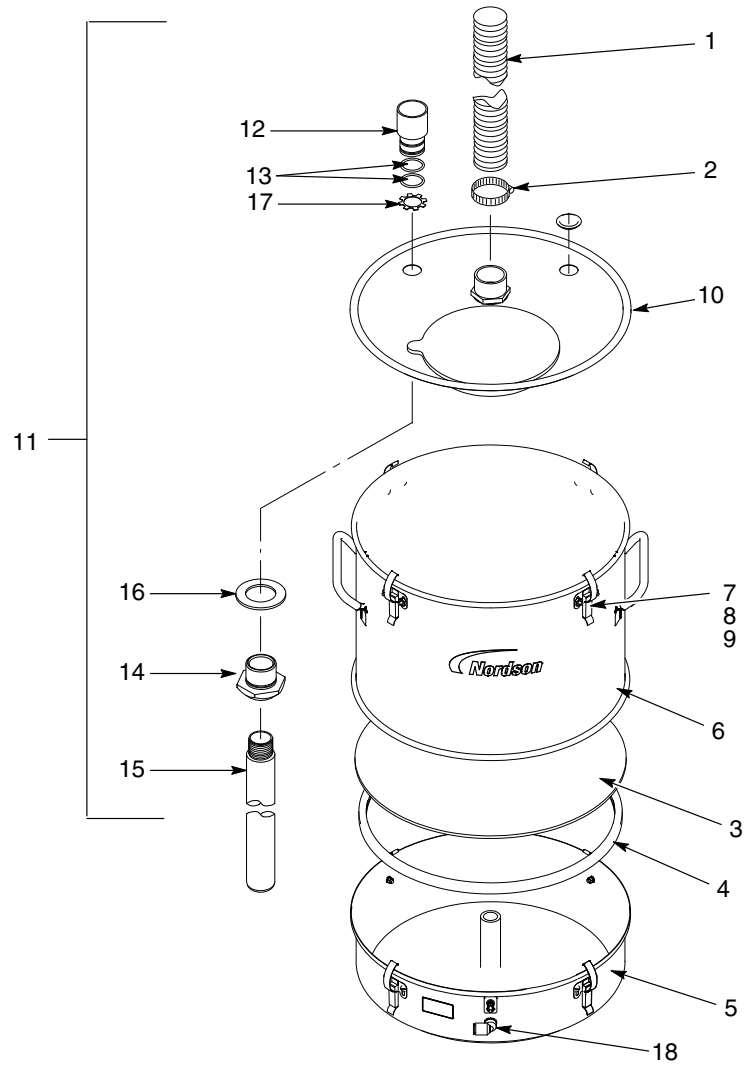
1070231

Afbeelding 3 NHR 23 kg Encore HD hopper

NHR-2-XX Encore hoppers

Zie afbeelding 4.

Item	NHR-2-25 onderdelen	NHR-2-50 onderdelen	Omschrijving	Aantal	Opmerking
—	1609827		HOPPER, Encore, packaged, NHR-2-25	1	
		1107949	HOPPER, Encore, packaged, NHR-2-50		
1	1008082	1008082	• HOSE, flexible, 3 m (10 ft)	1	
2	970966	970966	• CLAMP, hose	1	
3	1608053	1608053	• PLATE, fluidizing	1	
4	1608054	1608054	• GASKET, U-channel	1	
5	1074531	1074531	• DRUM, fluidizing	1	A
6	1074337		• BODY, hopper, packaged, 25 lb	1	
6		1107948	• BODY, hopper, packaged, 50 lb		
7	981170	981170	• • SCREW, truss, unslotted, 10-32 x 0.375 in.	8	
8	984120	984120	• • NUT, hex, small pattern	8	
9	164064	164064	• • LATCH, hopper, curve base	4	
10	1074532	1074532	• LID, hopper, packaged	1	B
11	1107650		• TUBE, pickup, 25 lb	1	
11		1105689	• TUBE, pickup, 50 lb, packaged		
12	1082198	1082198	• • ADAPTER, pump, vibratory box feeder	1	
13	941145	941145	• • O-RING, silicone, conductive, 0.625 x 0.812 in.	2	
14	164063	164063	• • MOUNT, pump	1	
15	1070534		• • TUBE, pickup, 0.360-in. ID x 10 in.	1	
15		164065	• • TUBE, pickup, 0.360-in. ID x 18 in.		
16	983055	983055	• • WASHER, pump mount	1	
17	939613	939613	• • LOCKNUT, conduit, 3/4-in. NPS	1	
18	1074535	1074535	• ELBOW, male, 3/8-in. RPT x 10 mm tube	1	
NS	134575	134575	• WIRE, ground	1	
OPMERKING A: Zie <i>Fluidisatietrommel</i> op pagina 13 voor de gedetailleerde lijst met onderdelen.					
B: Zie <i>NHR-X-X-hopperdeksels</i> op pagina 12 voor de gedetailleerde lijst met onderdelen.					



Afbeelding 4 NHR-2-25 en NHR-2-50 Encore hoppers

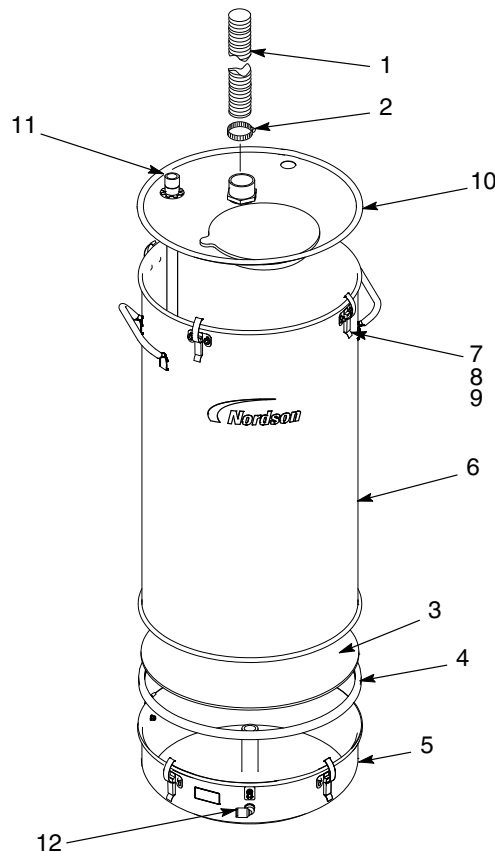
NHR-2-80 Encore hopper

OPMERKING: De NHR-2-80-hopper is een hopper met twee venturipompen.

Zie afbeelding 5.

Item	P/N	Omschrijving	Aantal	Opmerking
—	1609828	HOPPER, Encore, packaged, NHR-2-80	1	
1	1008082	• HOSE, flexible, 3 m (10 ft)	1	
2	970966	• CLAMP, hose	1	
3	1608053	• PLATE, fluidizing	1	
4	1608054	• GASKET, U-channel	1	
5	1074531	• DRUM, fluidizing	1	A
6	1074338	• BODY, hopper, packaged	1	
7	981170	• • SCREW, truss, unslotted, 10-32 x 0.375 in.	8	
8	984120	• • NUT, hex, machined	8	
9	164064	• • LATCH, hopper, curve base	4	
10	1074532	• LID, hopper, packaged	1	B
11	1105687	• TUBE, pickup, 80 lb, packaged	1	C
12	1074535	• ELBOW, male, 3/8-in. RPT x 10-mm tube	1	

OPMERKING A: Zie *Fluidisatietrommel* op pagina 13 voor de gedetailleerde lijst met onderdelen.
 B: Zie *NHR-X-X hopperdeksels* op pagina 12 voor de gedetailleerde lijst met onderdelen.
 C: Zie *Aanzuigbuis en pompadapter voor 36 kg hoppers voor Encore HD* op pagina 14 voor een grotere afbeelding.



1401305B

Afbeelding 5 NHR-2-80 Encore hopper

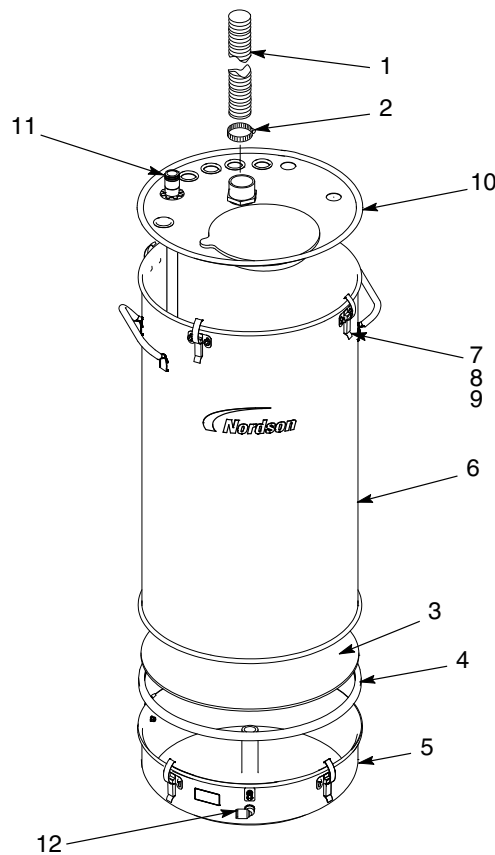
NHR-8-80 Encore hopper

OPMERKING: De NHR-8-80-hopper is een hopper met acht venturipompen.

Zie afbeelding 6.

Item	P/N	Omschrijving	Aantal	Opmerking
—	1609829	HOPPER, Encore, packaged, NHR-8-80	1	
1	1008082	• HOSE, flexible, 3 m (10 ft)	1	
2	970966	• CLAMP, hose	1	
3	1608053	• PLATE, fluidizing	1	
4	1608054	• GASKET, U-channel	1	
5	1074531	• DRUM, fluidizing	1	A
6	1074338	• BODY, hopper, packaged	1	
7	981170	• • SCREW, truss, unslotted, 10-32 x 0.375 in.	8	
8	984120	• • NUT, hex, machined	8	
9	164064	• • LATCH, hopper, curve base	4	
10	1074575	• COVER, hopper, NHR-8, assembly, packaged	1	B
11	1105687	• TUBE, pickup, 80 lb, packaged	2	C
12	1074535	• ELBOW, male, 3/8-in. RPT x 10-mm tube	1	

OPMERKING A: Zie *Fluidisatietrommel* op pagina 13 voor de gedetailleerde lijst met onderdelen.
 B: Zie *NHR-X-X-hopperdeksels* op pagina 12 voor de gedetailleerde lijst met onderdelen.
 C: Zie *Aanzuigbuis en pompadapter voor 36 kg hoppers voor Encore HD* op pagina 14 voor een grotere afbeelding.



1401306B

Afbeelding 6 NHR-8-80 Encore hopper

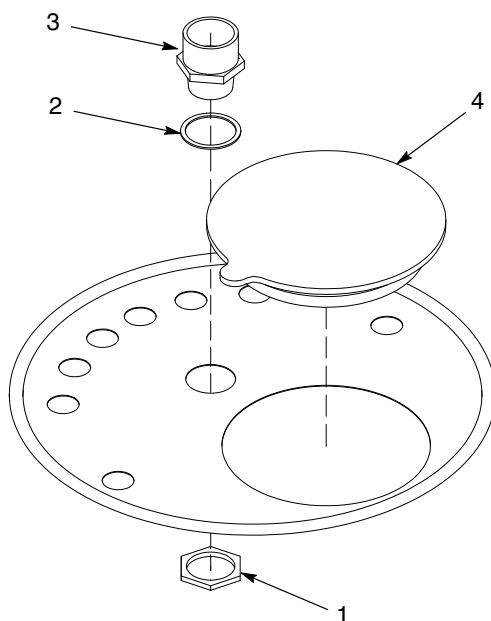
NHR-X-X-hopperdeksels**OPMERKING:** Voor gebruik op de venturi- of HD hoppers.

Item	P/N	Omschrijving	Aantal	Opmerking
—	1074532	LID, hopper, packaged, NHR-2-X	1	A
—	1074575	LID, hopper, packaged, NHR-8-80	1	B
1	1008081	• NUT, conduit, 1.25 in.	1	
2	1008080	• GASKET, vent stack	1	
3	1008079	• FITTING, pvc, 1 1/4 in., male adapter	1	
4	1070199	• PLUG, hopper fill, NHR	1	
NS	1074539	GASKET LID SERVICE KIT	1	

OPMERKING A: Voor gebruik op alle NHR-2-X-hoppers. Heeft twee uitbrekbare doorvoeren voor pompadapters.

B: Voor gebruik op de NHR-8-80-hoppers, geschikt ter vervanging van het deksel voor de NHR-2-80-hoppers. Heeft acht uitbrekbare doorvoeren voor pompadapters.

NS: Not Shown (Niet getoond)

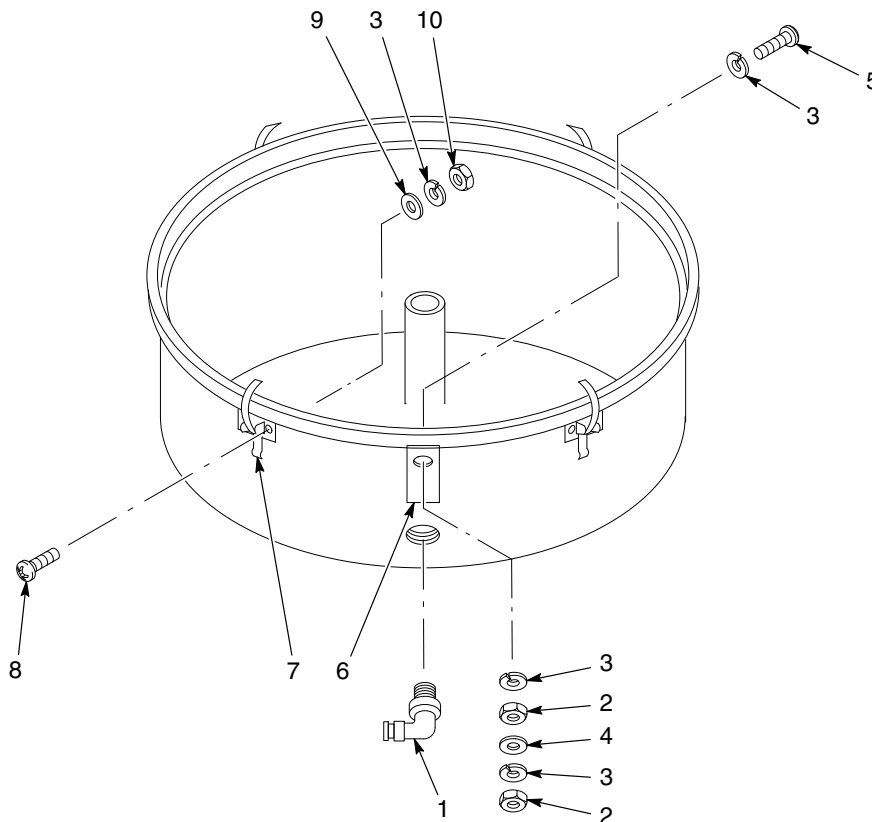


Afbeelding 7 NHR-X-X-hopperdeksel

NHR-fluïdisatietrommel

Zie afbeelding 8. De fluïdisatietrommel is standaard voor alle NHR-X-X Encore hoppers.

Item	P/N	Omschrijving	Aantal	Opmerking
—	1074531	DRUM, fluidizing	1	
1	1074535	• ELBOW, male, $\frac{3}{8}$ -in. RPT x 10-mm tube	1	
2	984702	• NUT, hex, M5, brass	2	
3	983401	• LOCK WASHER, split, M5, steel, zinc	11	
4	983021	• WASHER, flat, 0.203 x 0.405 x 0.040 in., brass	1	
5	982126	• SCREW, pan head, M5 x 25, brass	1	
6	240674	• TAG, ground	1	
7	164064	• LATCH, hopper, curve base	4	
8	982000	• SCREW, pan head, M5 x 10, zinc	8	
9	983123	• WASHER, flat, 0.219 x 0.500 x 0.049 in.	7	
10	984706	• NUT, hex, M5, steel, zinc	8	



1401308B

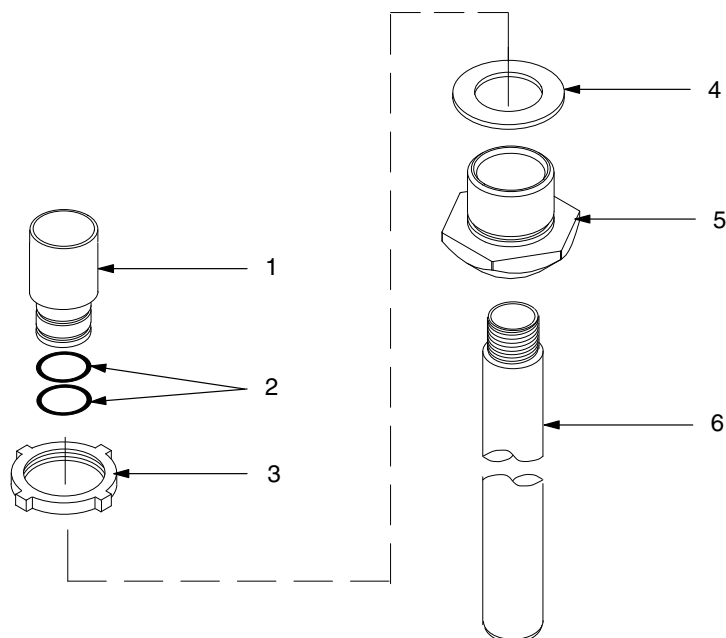
Afbeelding 8 NHR-fluïdisatietrommel

Aanzuigbuis en venturipompadapter voor 80 lb (36 kg) hoppers

Zie afbeelding 9.

Item	P/N	Omschrijving	Aantal	Opmerking
—	1105687	TUBE, pickup, 80 lb, packaged	1	
1	1082198	• ADAPTER, pump, Encore	1	
2	941145	• O-RING, silicone, conductive, 0.625 x 0.812 in.	2	
3	939613	• LOCKNUT, conduit, ³ / ₄ -in. NPS	1	
4	983055	• WASHER, pump mount	1	
5	164063	• MOUNT, pump	1	
6	152223	• TUBE, pickup, 0.360-in. ID x 24 in.	1	

OPMERKING A: Niet vervangen door niet-geleidende O-ringen.



1401309A

Afbeelding 9 Aanzuigbuis en venturipompadapter voor 36 kg hoppers

Aanzuigbuis en pompadapter voor 50 lb (23 kg) Encore HD hoppers

Zie afbeelding 10.

Item	P/N	Omschrijving	Aantal	Opmerking
—	1608300	TUBE, pickup, HDLV hopper, packaged	1	
1	941145	• O-RING, silicone, conductive, 0.625 x 0.812 in.	2	



10014500

Afbeelding 10 Aanzuigbuis en pompadapter voor 23 kg Encore HD hoppers

Uitgegeven 10/16

Originele copyrightdatum 2016. Nordson, Encore en het Nordson logo zijn gedeponeerde handelsmerken van Nordson Corporation.

- Vertaling van oorspronkelijk document -

