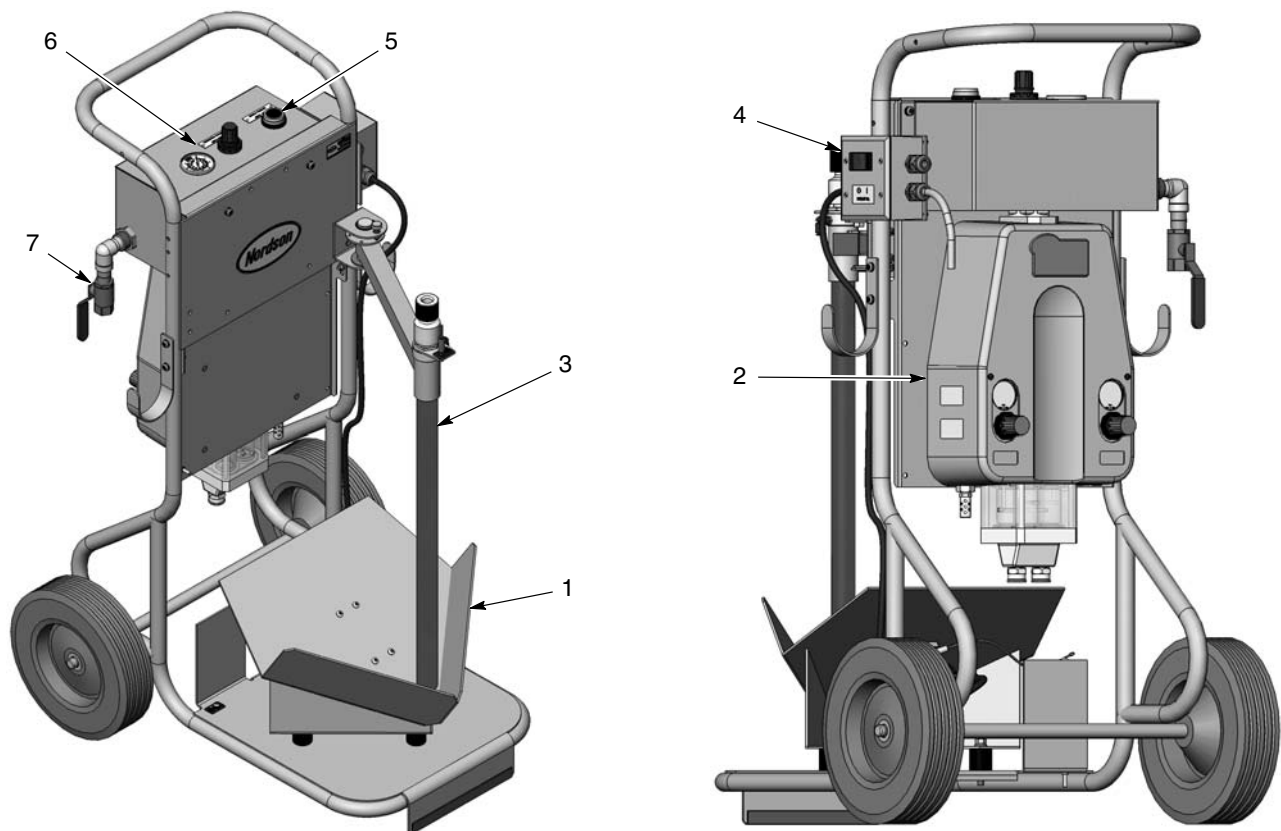


Prodigy® önjáró ládarakodó rendszer

Ismertetés

A Prodigy önjáró ládarakodó rendszere 25 kg-os (50 font súlyú) ládákat tud kirakni, és a port be tudja szivattyúzni a szórópisztolyok adagológaratába. A 115 VAC, 60 Hz-es vagy 220 VAC, 50 Hz-es vibrátormotorral kapható rendszereknek a Prodigy nagy kapacitású HDLV® szállítószivattyúja is a részét képezi.

MEGJEGYZÉS: A Prodigy nagy kapacitású HDLV szivattyújának üzemeltetésével és javításával kapcsolatos tudnivalók a 7169537 sz-ú útmutatóban olvashatók.

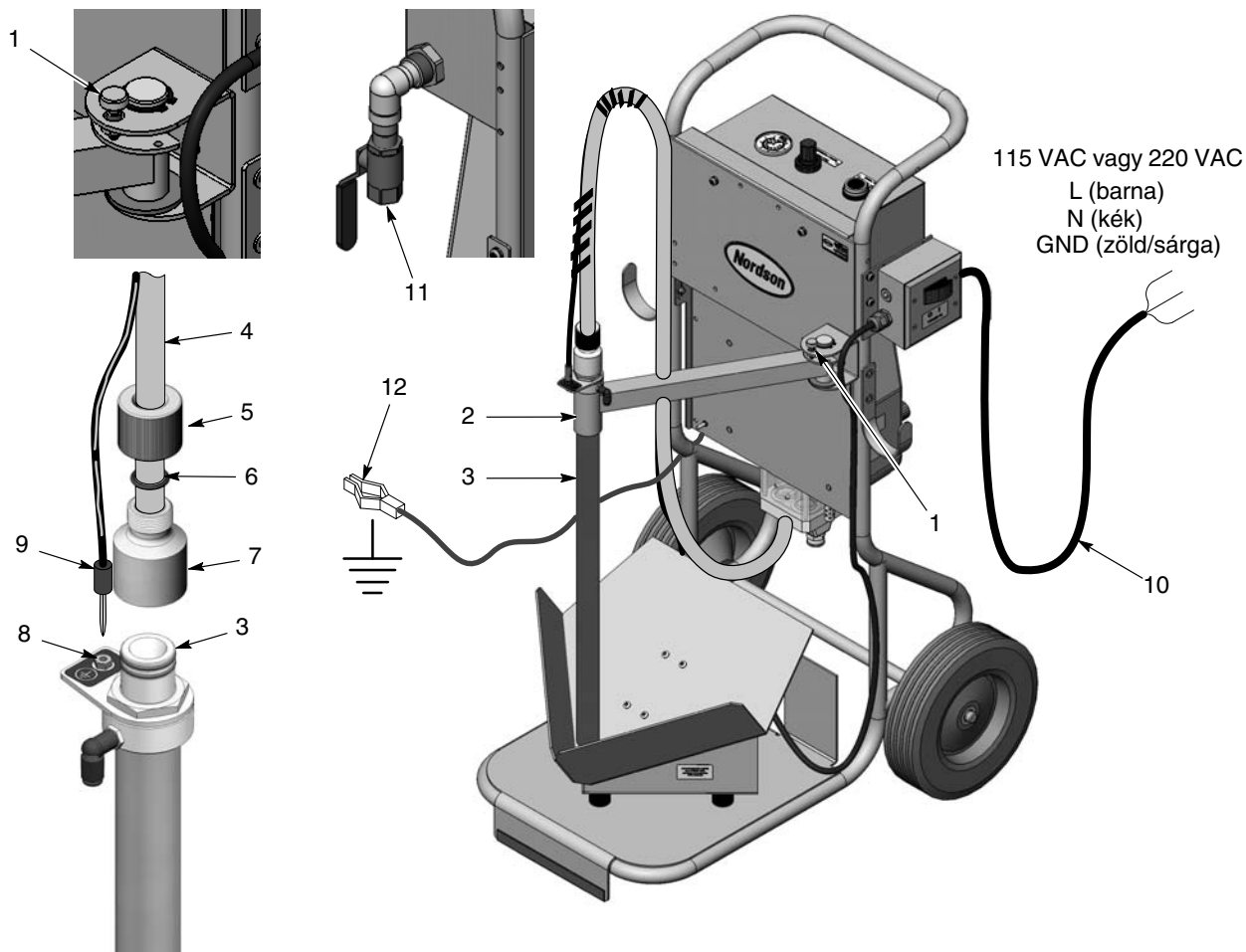


Ábra 1 A Prodigy önjáró ládarakodó rendszer alkotóelemei

- | | | |
|-------------------------------|--------------------------------|---------------------------------------|
| 1. Rezgőasztal | 4. Vibrátormotor kapcsolódoboz | 6. Szivattyú levegőszabályozó és mérő |
| 2. Prodigy szállító szivattyú | 5. Szivattyúöblítés vezérlés | 7. Golyós beömlő légszelep |
| 3. Felvevő cső | | |

Telepítés

1. Csomagolja ki a rendszert.
2. Lásd a 2. ábrát. Húzza fel az (1) reteszelőgombot és billentse ki a felvevő cső (2) karját. Engedje el a reteszelőgombot, hogy a kar a helyére rögzüljön.
3. Szerelje be a (3) felvevő csövet a kar végén lévő csőkarimába.
4. Csatlakoztassa hozzá a (4) 16 mm-es átadó csővezeték a felvevő cső átalakító darabjához.
5. Dugja be a (9) földhuzalt a felvevő cső (8) földelőaljzatába.
6. Csatlakoztassa hozzá a (10) elektromos kábel három vezetékét földelt villásdugóhoz, vagy az elektromos táblához. A rendszerbe betáplált elektromos áramnak egyeznie kell a vibrátormotor névleges értékével.
7. Csatlakoztasson sűrített levegő ellátást a (11) 1/2 hüv. NPT golyósszelepre.
8. Kösse rá a földkábel (12) szorítóbilincset anyafölddel érintkező testre.



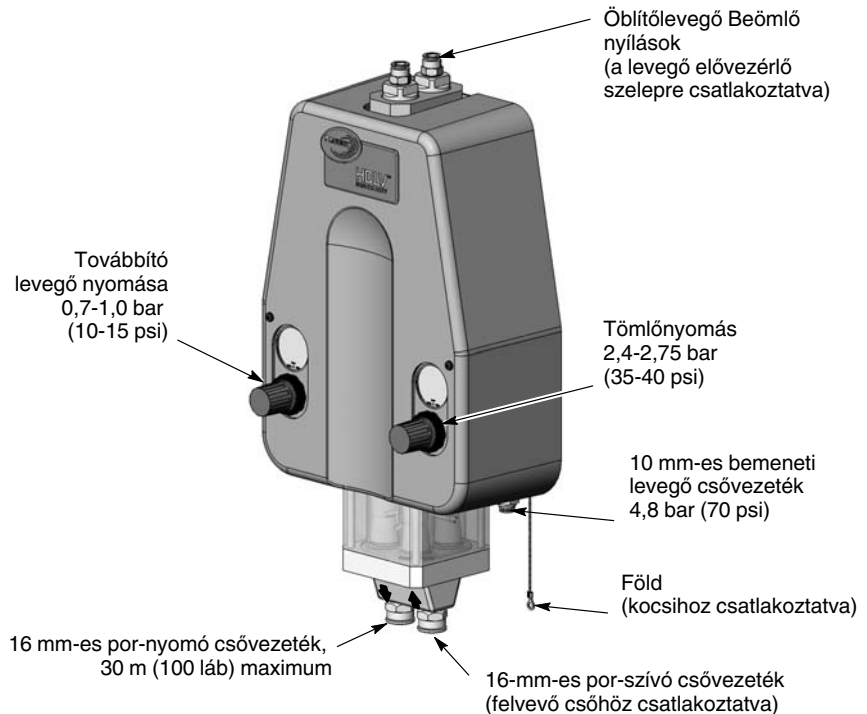
Ábra 2 Beépítés

- | | | |
|-----------------------|------------------|--------------------|
| 1. Záró gomb | 5. Anya | 9. Földhuzal |
| 2. Kar | 6. O-gyűrű | 10. Hálózati kábel |
| 3. Felvevő cső | 7. Adapter | 11. Golyósszelep |
| 4. Adagoló csővezeték | 8. Földelőaljzat | 12. Földkábel |

Megjegyzés: A felvevő cső már tartalmazza a folyósító levegőnél használatos könyökös szerelvényt. Ebben az alkalmazásban nem használunk folyósító levegőt.

Szivattyú kimeneti csatlakozás

Lásd a 3. ábrát. A 30 méter (100 láb) hosszú 16-mm-es átadó cső a rendszer tartozéka. Csatlakoztassa a csővezeték egyik végét a nyomószerelevényhez. Csatlakoztassa a másik végét az adagológarat beömlő nyílásához.



Ábra 3 Szivattyú csatlakozások és vezérlések

Kezelés



FIGYELEM: A bemenő áramnak egyeznie kell a kapcsolódoboz címkéjén szereplő névleges értékekkel.

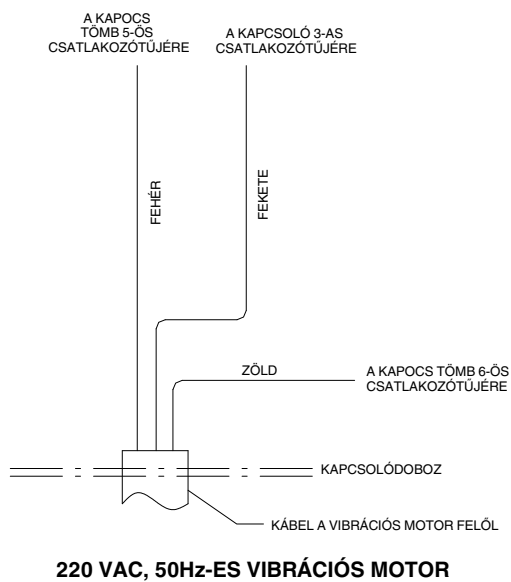
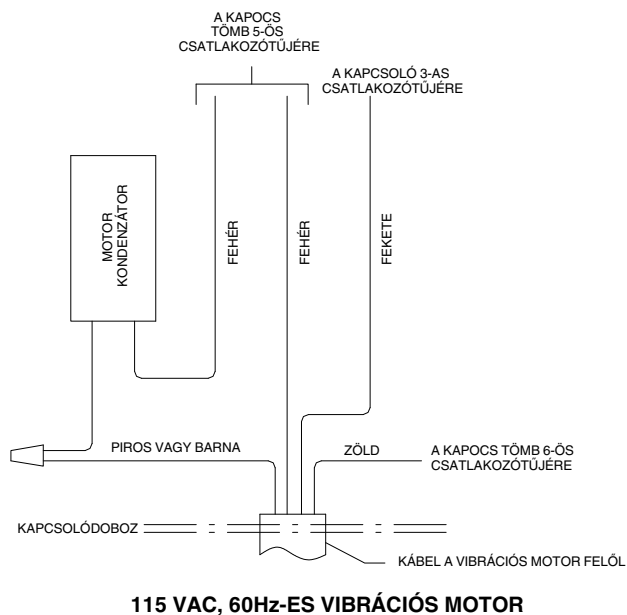
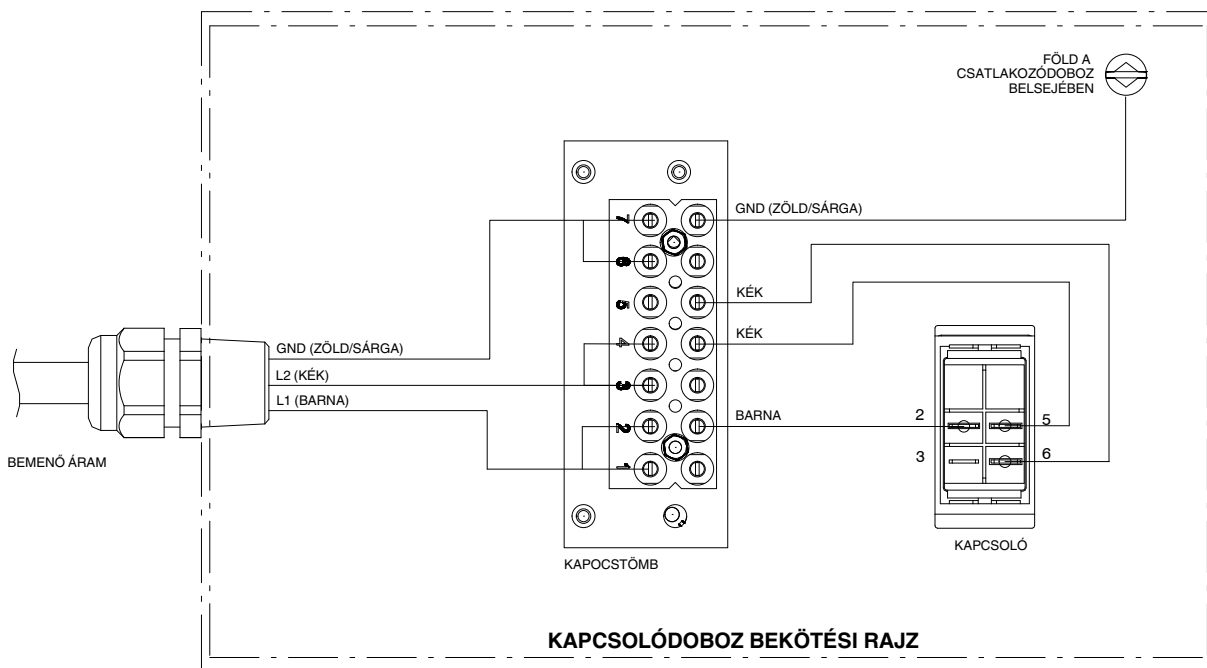
1. Adja rá az elektromos táplálást és a sűrített levegőt a rendszerre.
2. Húzza fel a felvevő csővezetékét, és helyezze a pordobozt a rezgőasztalra.
3. Nyissa fel a ládát és a műanyag zsákot, és engedje bele a felvevő csövet a porba.
4. A zsák kötözőszalagjával erősítse a műanyag zsákot a felvevő cső köré.

MEGJEGYZÉS: Ennél a szivattyúnál nem vezetünk bele folyósító levegőt a felvevő csőbe.

5. Kapcsolja be a rezgőmotort.
6. Nyissa ki a golyósszelepet, hogy a levegő beléphessen a pneumatikus táblába.
7. Állítsa be a szivattyú levegőnyomást 4,8 bar-ra (70 psi). Ez körülbelül 500 milliszekundumos órajel periódusidőt szolgáltat.
8. Ha ki kívánja öblíteni a szivattyút és a szívó- és nyomócső vezetékét, a pneumatika táblán nyomja meg és tartsa nyomva az öblítő gombot (lásd az 1. ábrát).

Javítás

Kapcsolódoboz/Vibrátormotor csatlakozások

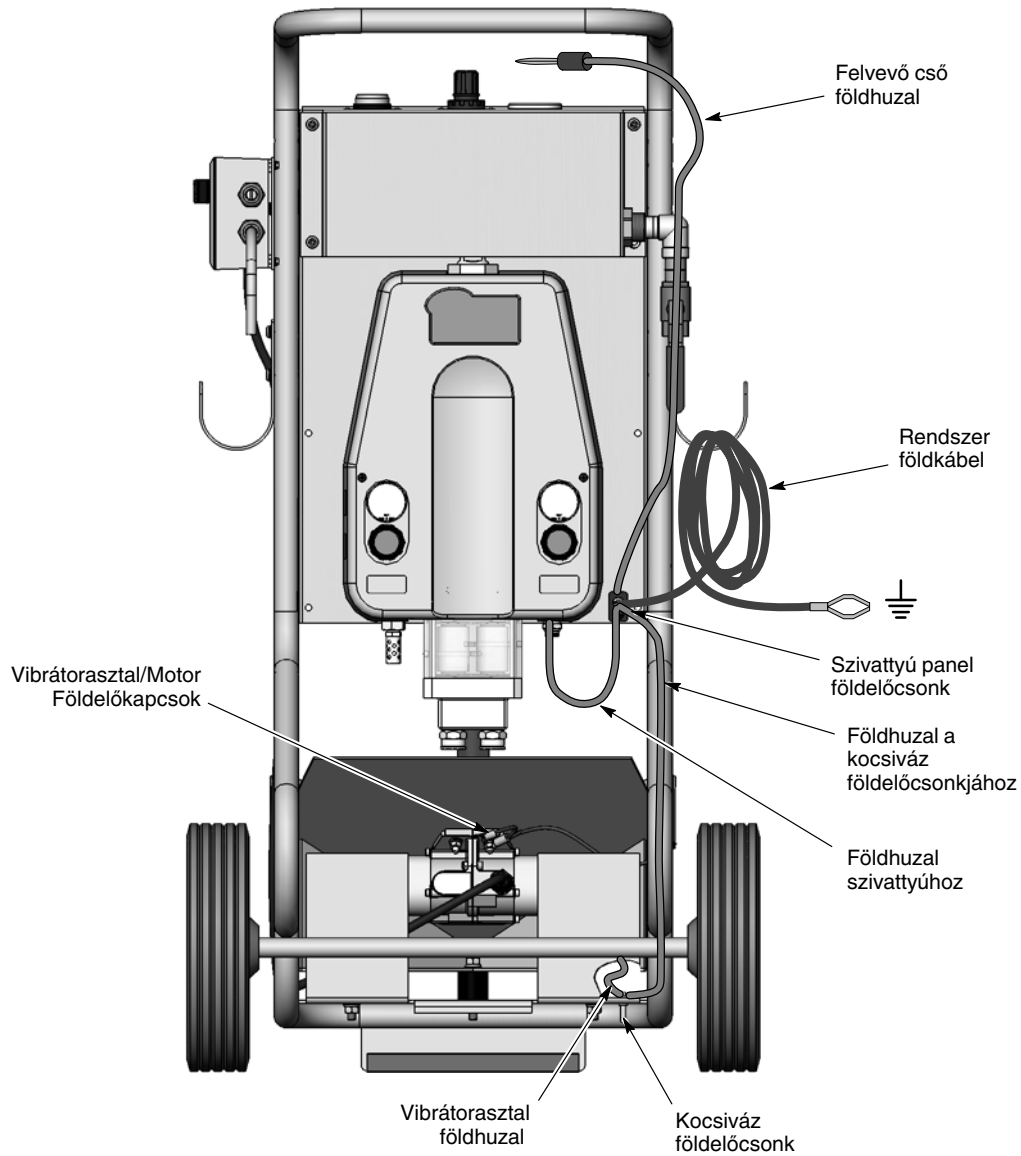


Ábra 4 Kapcsolódoboz és vibrátormotor csatlakozások

Földelés csatlakozások



FIGYELEM: Győződjék meg róla, hogy minden földcsatlakozás hiánytalan és biztonságos. Az átvadó rendszernek megfelelő földelés nélkül történő üzemeltetése veszélyes, és személyi sérüléseket vagy anyagi károkat eredményezhet.



Ábra 5 Rendszer földelés csatlakozások

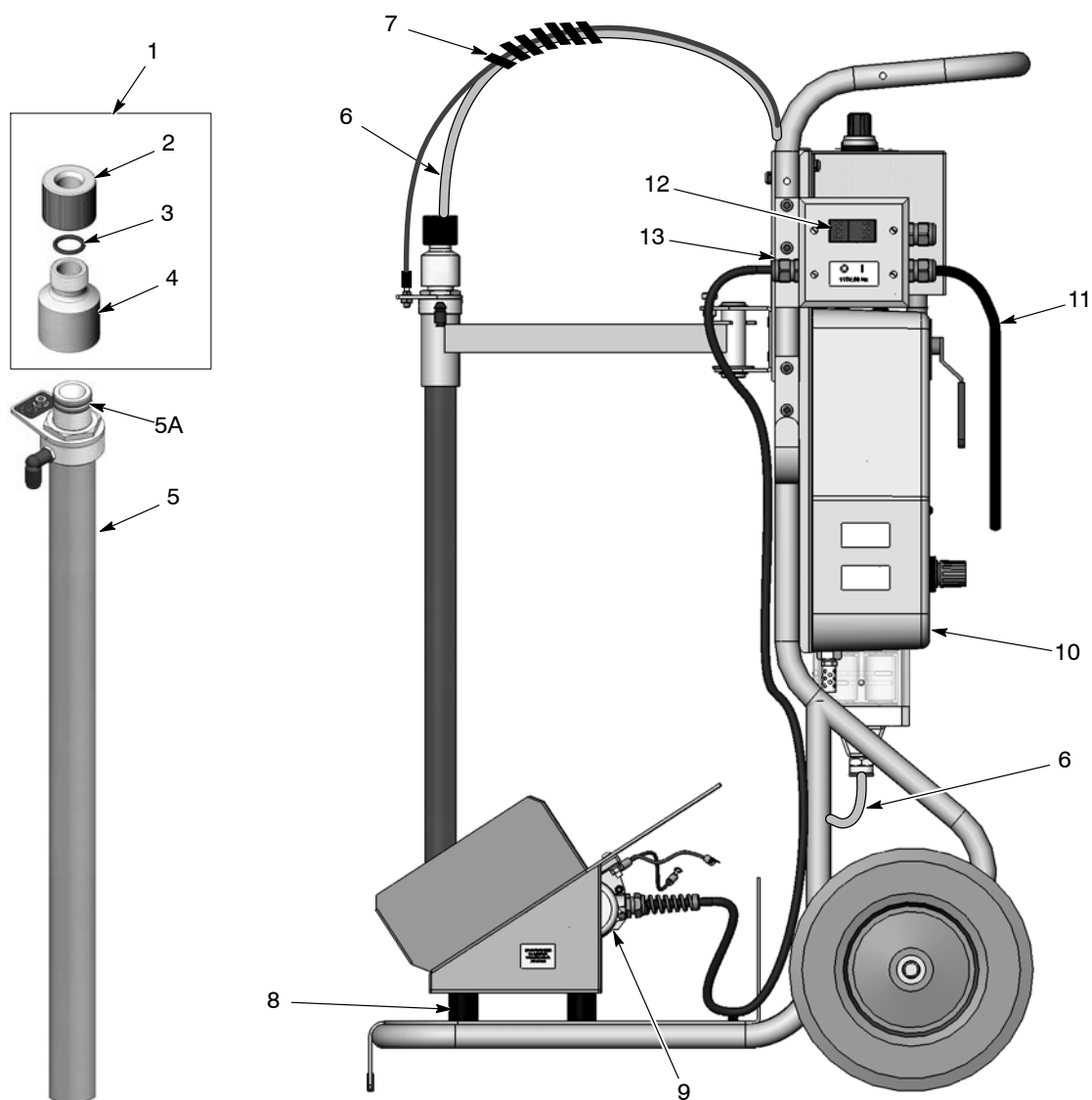
Alkatrészek

Alkatrészek megrendeléséhez hívja a Nordson Vevőszolgálati Központját a (800) 433-9319 számon vagy lépjen érintkezésbe a Nordson képviselőjével.

Rendszerek

P/N	Ismeretetés	Megjegyzés
1091056	SYSTEM, dolly, 115V VBF/HDLV, Prodigy	
1091113	SYSTEM, dolly, 220V VBF/HDLV, Prodigy	

Rendszer alkatrészek

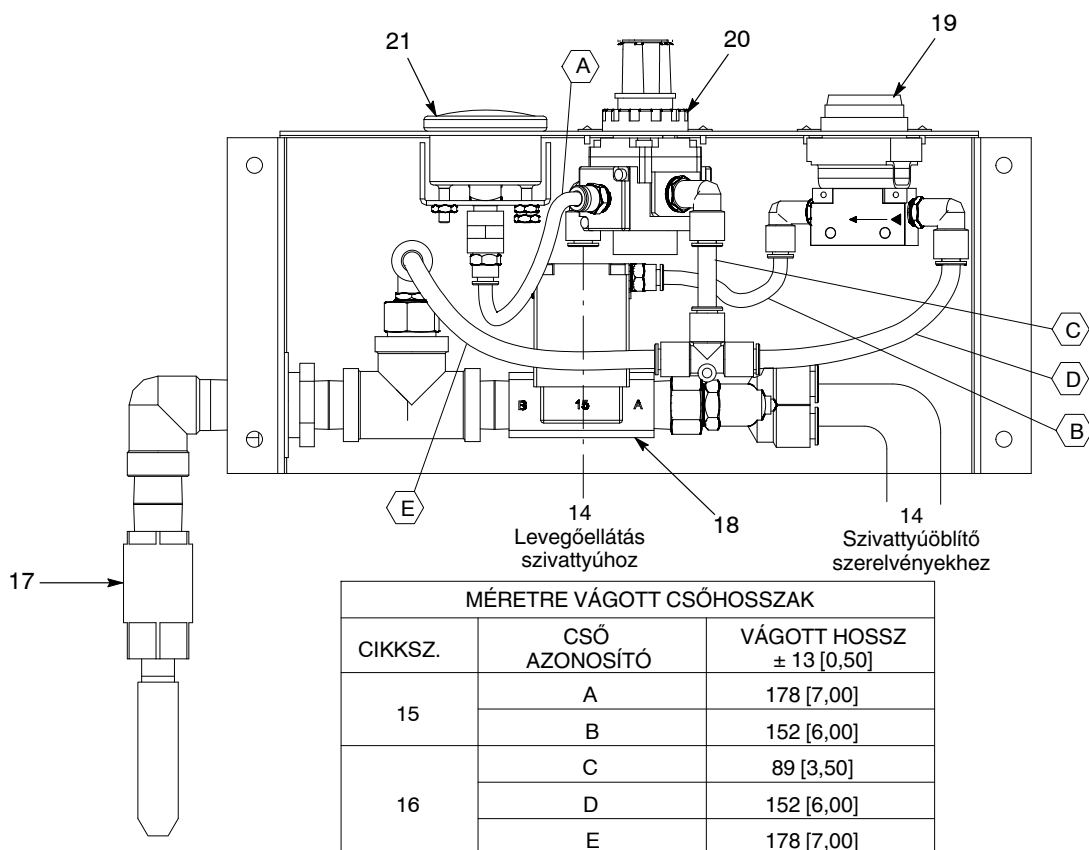


Ábra 6 Rendszer alkatrészek

Tétel	P/N	Ismertetés	Darabszám	Megjegyzés
1	1068409	DISCONNECT, hi-cap HDLV pump, w/o mount O-ring	1	
2	1068402	• NUT, tube retaining, hi-cap, HDLV pump	1	
3	941143	• O-RING, silicone, 0.625 x 0.813 x 0.094 in.	1	
4	1068400	• MOUNT, pump adapter, w/o O-ring gland	1	
5	1076407	KIT, fluidizing, pickup tube, VBF, transfer	1	A
NS	1075971	• TUBE, one piece, fluidizing, pickup, VBF	1	
5A	941185	•• O-RING, silicone, conductive, 0.875 x 1.062 in.	2	
6	1091201	TUBE, polyurethane, 16 mm OD	AR	
7	900517	TUBING, poly, spiral cut, 0.62 ID	AR	
8	1018596	ISOLATOR, vibration, 30 mm dia x 8 mm studs	3	
9	1074467	KIT, service, 115V vibrator motor, w/capacitor	1	B
NS	1074382	• VIBRATOR, electrical, 115V, 60 Hz, w/connector	1	B
9	1076854	KIT, service, 220V, vibrator motor, w/capacitor	1	B
NS	1074383	• VIBRATOR, electrical, 220V, 50 Hz, w/connector	1	B
10	1092240	PUMP ASSEMBLY, high capacity, generation II, HDLV, packaged	1	
11	1029029	CABLE, power, 3 wire, 16 ft.	1	
12	322404	SWITCH, rocker, DPST, dust-tight	1	
13	972808	CONNECTOR, strain relief, 1/2 in. NPT	2	
NS	301841	STRAP, Velcro, w/buckle, 25 x 3 cm	AR	
NS	1063654	TUBE, polyethylene, 16-mm OD	100 ft	D
<p>MEGJEGYZÉS A: A készlet csővezetékét és szerelvényeket tartalmaz, amelyekkel a folyasztó levegő csatlakoztatható a felvevő csőhöz. Ezek az alkatrészek nem használatosak ebben az alkalmazásban, és így eldobhatók.</p> <p>B: A vibrátormotor készletek cserekapacitást tartalmaznak, amely a kapcsolódobozban van beszerelve. A bekötési rajzot lásd a 4. ábrán.</p> <p>C: Levegő csővezeték, pneumatikus vezérlőmodul szivattyúhoz.</p> <p>D: Porátadó csővezeték. maximum 30 m (100 láb).</p> <p>AR: As Required (Szükség szerint)</p> <p>NS: Not Shown (Nincs ábrázolva)</p>				

Folytatás...

Pneumatikus csőelágazó alkatrészek



Ábra 7 Pneumatikus vezérlő modul alkatrészei

Tétel	P/N	Ismertetés	Darabszám	Megjegyzés
14	900740	TUBING, polyurethane, 10 mm	AR	A
15	900742	TUBING, polyurethane, 6/4 mm, blue	AR	A
16	900618	TUBE, polyurethane, 8 mm OD, blue	AR	A
17	901151	VALVE, ball, 1/2 in. NPT	1	
18	901074	VALVE, airpilot, 2 way	1	
19	1064551	VALVE, push button, control	1	
20	1058680	REGULATOR, 1/8 in. NPT, 1/4 in. NPT, 7-125 psi	1	
21	901228	GAUGE, air, 0-100 psi, 0-7 kg/cm ²	1	

MEGJEGYZÉS A: Egy lábanként növekedő sorrendben rendelje meg.
AR: As Required (Szükség szerint)

Kiadás 10/08

A szerzői jog keletkezésének eredeti dátuma: 2008. Prodigy, HDLV, Nordson, és Nordson logo a Nordson Corporation bejegyzett védjegyei.

<http://www.nordson.com/en/global-directory>

- Fordítás eredeti szövegből -