

Kits de soportes para pistolas de aplicación automática de Nordson®

Manual de producto del cliente
P/N 7593111A02
- Spanish -
Edición 09/18

Este documento está sujeto a cambios sin previo aviso.
Ver <http://emanuals.nordson.com/finishing> para la versión más reciente.



NORDSON CORPORATION • AMHERST, OHIO • USA

Tabla de materias

Introducción	1	Listas de piezas	8
Kits de soportes de pistola	1	Kit de soportes horizontales para pistolas en barra (individual)	9
Kits de soportes horizontales	1	Kit de soportes horizontales para pistolas en barra (múltiple)	10
Kits de soportes verticales	2	Kit de soportes verticales para montaje de pistolas en barra (individual)	12
Barras de montaje	2	Kit de soportes verticales para montaje de pistolas en barra (múltiple)	14
Kits de montaje de pistola y montaje en barra	3	Barras de montaje	16
Montaje de pistola en horizontal	3	Soportes de pistola	16
Montaje de pistolas en vertical	4	Montaje de pistola en barra vertical para pistolas de montaje en tubo Sure Coat/Encore	16
Instalación	5	Montaje de pistola en barra horizontal para pistolas de montaje en tubo Sure Coat/Encore	17
Montaje de kit de soporte	5	Montaje de pistola en barra horizontal para pistolas de montaje en tubo Prodigy	18
Instalación de la placa de montaje del kit	5	Montaje de pistola en barra vertical para pistolas de montaje en tubo Prodigy	19
Montaje del kit de soportes horizontales para pistolas en barra (individual)	5	Kit de montaje en barra universal	20
Montaje del kit de soportes horizontales para pistolas en barra (múltiple)	6	Kit de adaptador para pistola Versa-Spray	20
Montaje del kit de soportes verticales para pistolas en barra	7	Pesos	21
Conexión a masa	8	Kits de montaje y barras	21
		Pistolas	21
		Dimensiones	22
		Soportes para el montaje de pistolas en horizontal y vertical (individuales)	22
		Soportes para el montaje de pistolas en horizontal y vertical (múltiples)	23

Contacte con nosotros

Nordson Corporation agradece la solicitud de información, comentarios y preguntas acerca de sus productos. Encontrará información general acerca de Nordson en Internet accediendo a la siguiente dirección: <http://www.nordson.com>.

- Traducción del original -

① <http://www.nordson.com/en/global-directory>

Aviso

Esta publicación de Nordson Corporation está protegida por copyright. Fecha de copyright original 2010. Ninguna parte de este documento podrá fotocopiarse, reproducirse o traducirse a otro idioma sin el previo consentimiento por escrito de Nordson Corporation. La información contenida en esta publicación está sujeta a cambios sin previo aviso.

Marcas comerciales

Encore, Prodigy, Sure Coat, Versa-Spray, Nordson y el logotipo de Nordson son marcas comerciales registradas de Nordson Corporation.

Kits de soportes para pistolas de aplicación automática de Nordson

Introducción

Esta hoja de instrucciones corresponde a los kits de soportes horizontales y verticales para pistolas de Nordson, a las barras de montaje y a los kits de montaje para pistolas de aplicación de polvo automáticas de montaje en barra y tubo. Estos kits se pueden utilizar tanto en soportes fijos para pistolas como en desplazadores de pistola (osciladores y reciprocadores) de Nordson. Estos kits y barras de montaje se venden por separado, para garantizar la flexibilidad en diferentes pistolas y aplicaciones.

Los pesos se indican en la página 21 y las dimensiones, en las páginas 22 y 23. El montaje de las pistolas se debe configurar para que el peso de las pistolas y de los soportes no exceda la capacidad del desplazador de pistola.

Kits de soportes de pistola

Estos kits incluyen las piezas que se muestran en las figuras 1 y 2. No incluyen las barras de montaje de pistolas que se muestran en las ilustraciones.

Kits de soportes horizontales

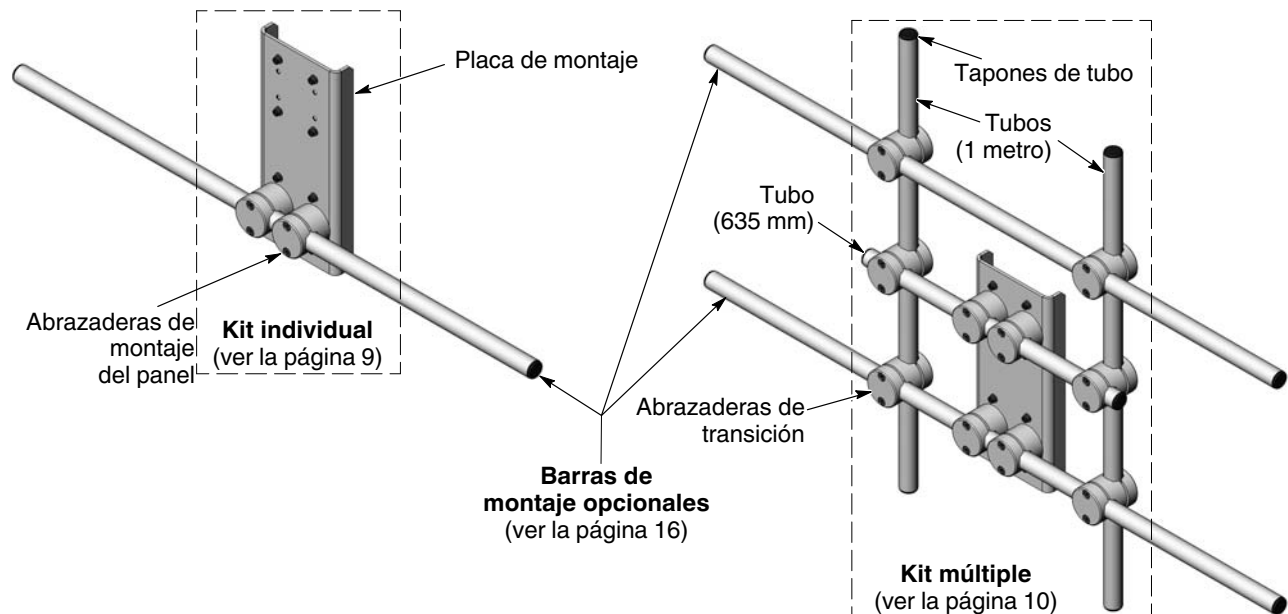


Figura 1 Kits de soportes horizontales para pistolas en barra (individuales y múltiples)

Kits de soportes verticales

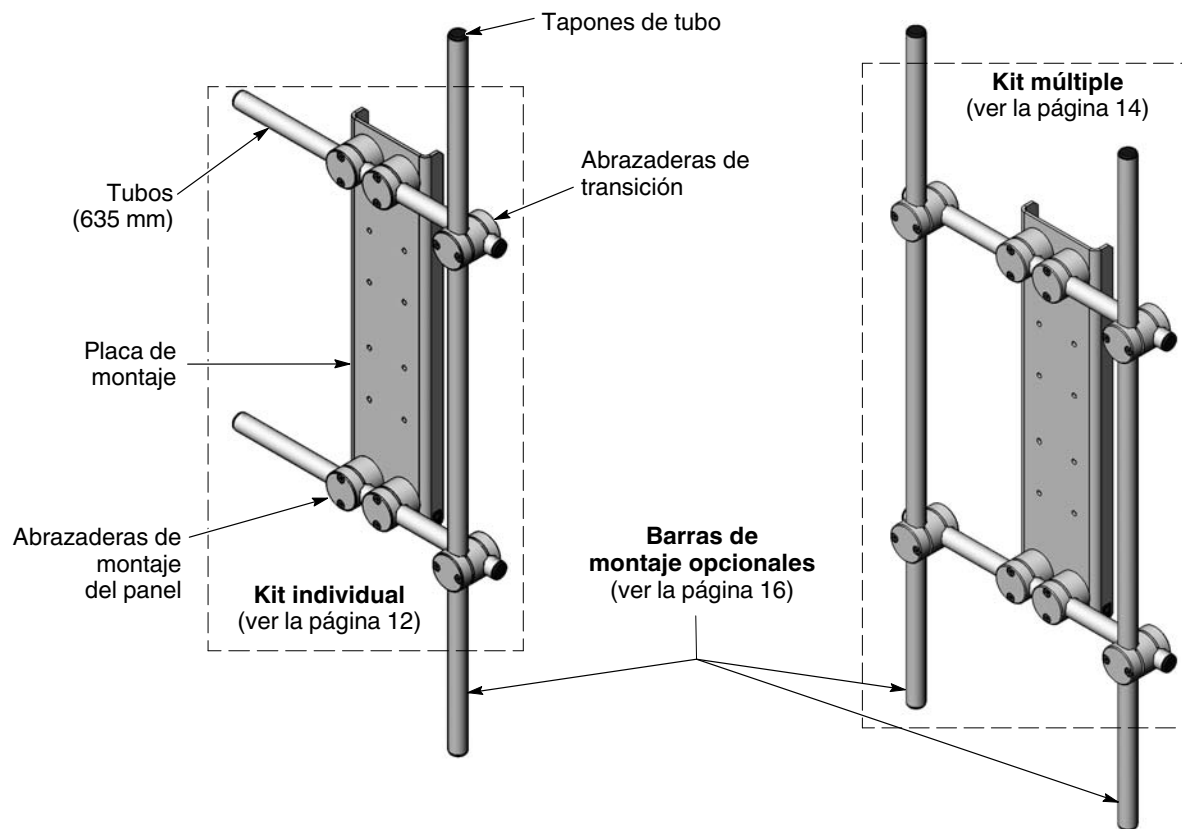


Figura 2 Kits de soportes verticales (individuales y múltiples)

Barras de montaje

Las barras de montaje sirven como base para las pistolas de montaje en tubo y los kits de montaje en barra. Las barras de montaje tienen un diámetro exterior de 35 mm (1,375 pulg.). Están disponibles en las siguientes longitudes:

- 1 metro (3,2 ft)
- 2 metros (6,5 ft)
- 3 metros (9,8 ft)

Para los números de pieza (P/N) de las barras de montaje, ver la página 16.

Kits de montaje de pistola y montaje en barra

Los kits de montaje en barra se utilizan para montar pistolas en horizontal y en vertical. Para las pistolas de montaje en tubo, se utilizan diferentes soportes para montar las pistolas en horizontal y en vertical.

Montaje de pistola en horizontal

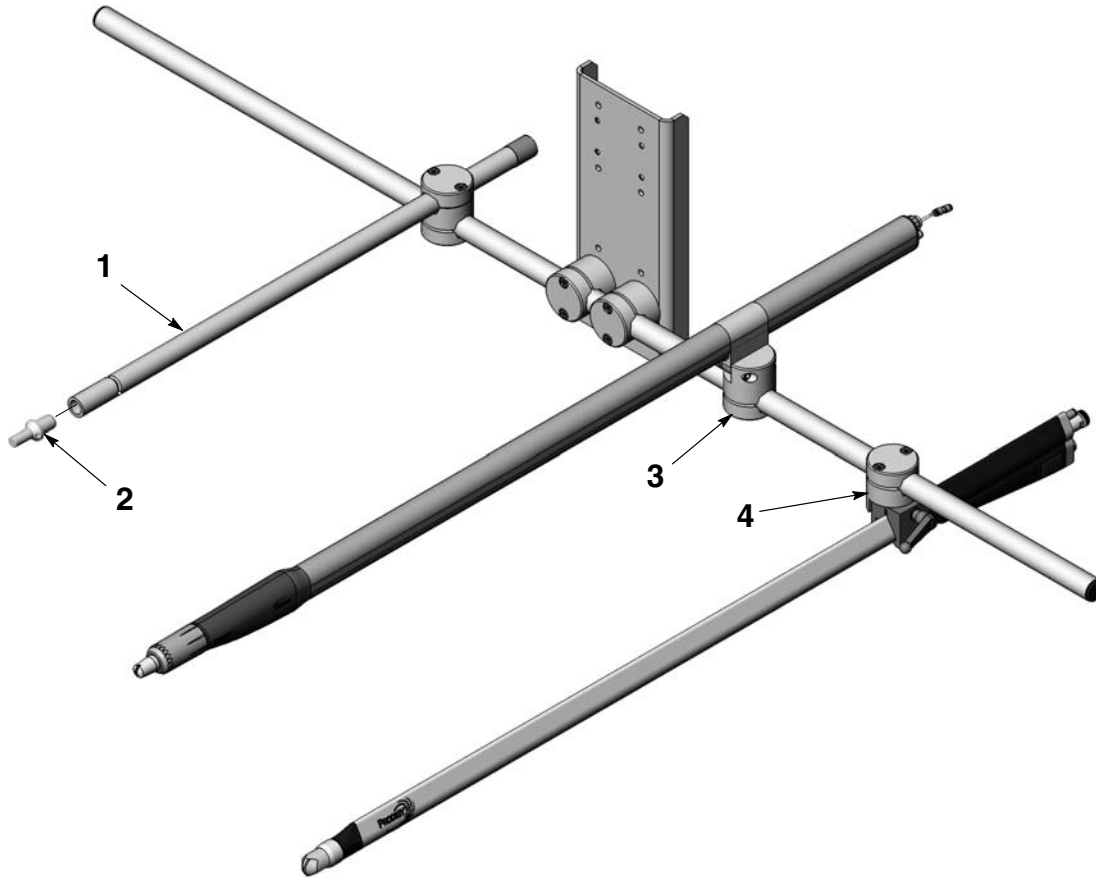


Figura 3 Kits de montaje en barra y montaje de pistolas en horizontal

Ítem	Descripción	Ver la página
1	Kit de montaje en barra universal, para cuatro pistolas montadas en barra	20
2	Kit de adaptador, barra de 0,625-1,25 pulg. de diámetro, para pistolas Versa-Spray®	20
3	Soporte para montar pistolas en horizontal, pistolas de montaje en tubo Sure Coat®/Encore®	17
4	Soporte para montar pistolas en horizontal, pistola de montaje en tubo Prodigy®	18

NOTA: Los kits de montaje en barra incluyen una barra de 1,2 metros (4 ft). Este kit se utiliza para montar pistolas en horizontal y en vertical.

Montaje de pistolas en vertical

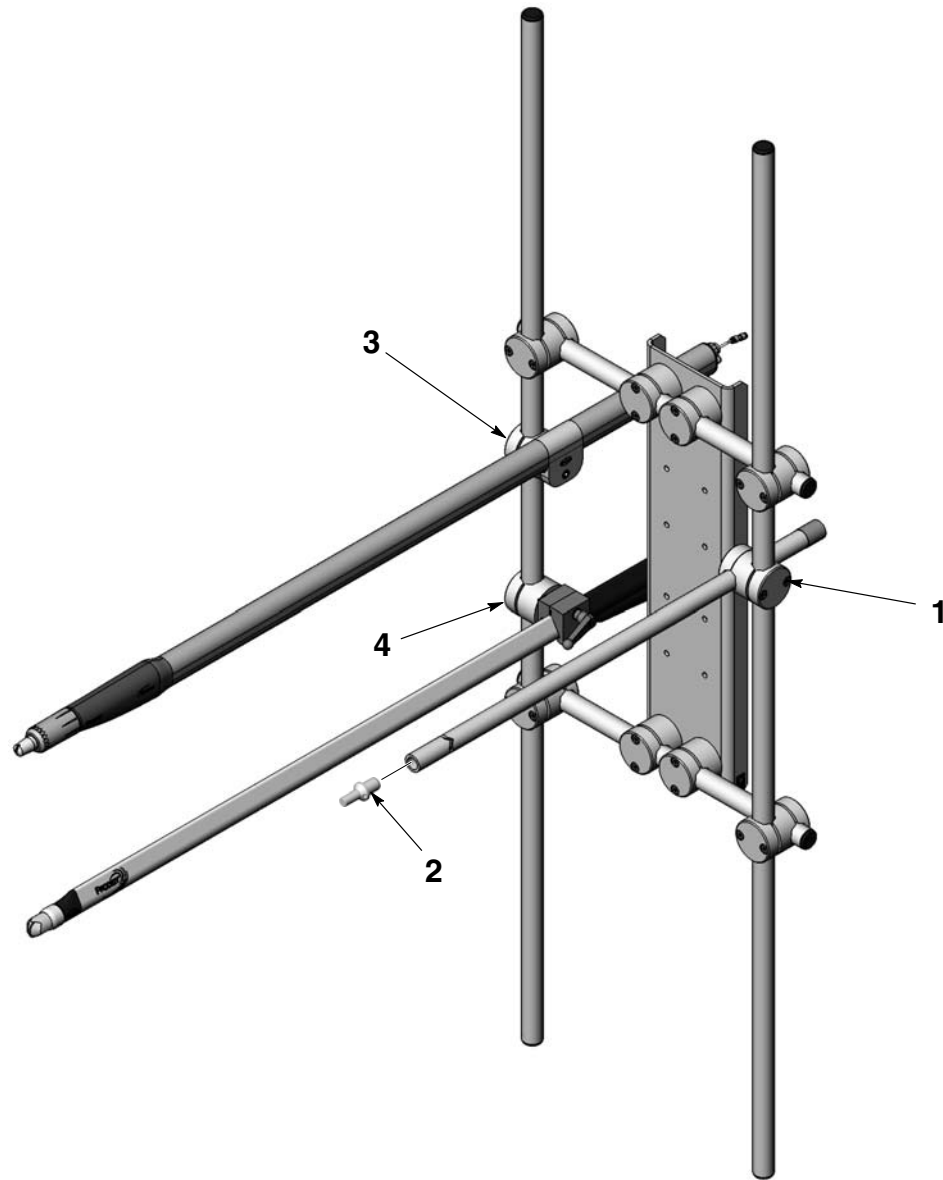


Figura 4 Kits de montaje en barra y montaje de pistolas en horizontal

Ítem	Descripción	Ver la página
1	Kit de montaje en barra universal, para cuatro pistolas montadas en barra	20
2	Kit de adaptador, barra de 0,625-1,25 pulg. de diámetro, para pistolas Versa-Spray®	20
3	Soporte para montar pistolas en vertical, pistolas de montaje en tubo Sure Coat®/Encore®	16
4	Soporte para montar pistolas en vertical, pistola de montaje en tubo Prodigy®	19

NOTA: Los kits de montaje en barra incluyen una barra de 1,2 metros (4 ft). Este kit se utiliza para montar pistolas en horizontal y en vertical.

Instalación

Montaje de kit de soporte

Instalación de la placa de montaje del kit

Ver la figura 5. Los kits de soporte para pistolas incluyen tornillos de cabeza hueca M8 x 30, arandelas planas, arandelas de bloqueo y tuercas hexagonales (ítems 3-6). Fijar la placa de montaje al carro de pistolas del reciprocador u oscilador, utilizando estos fijadores.

Montaje del kit de soportes horizontales para pistolas en barra (individual)

Instalar la barra de montaje (10) en la placa de montaje, tal y como se muestra.

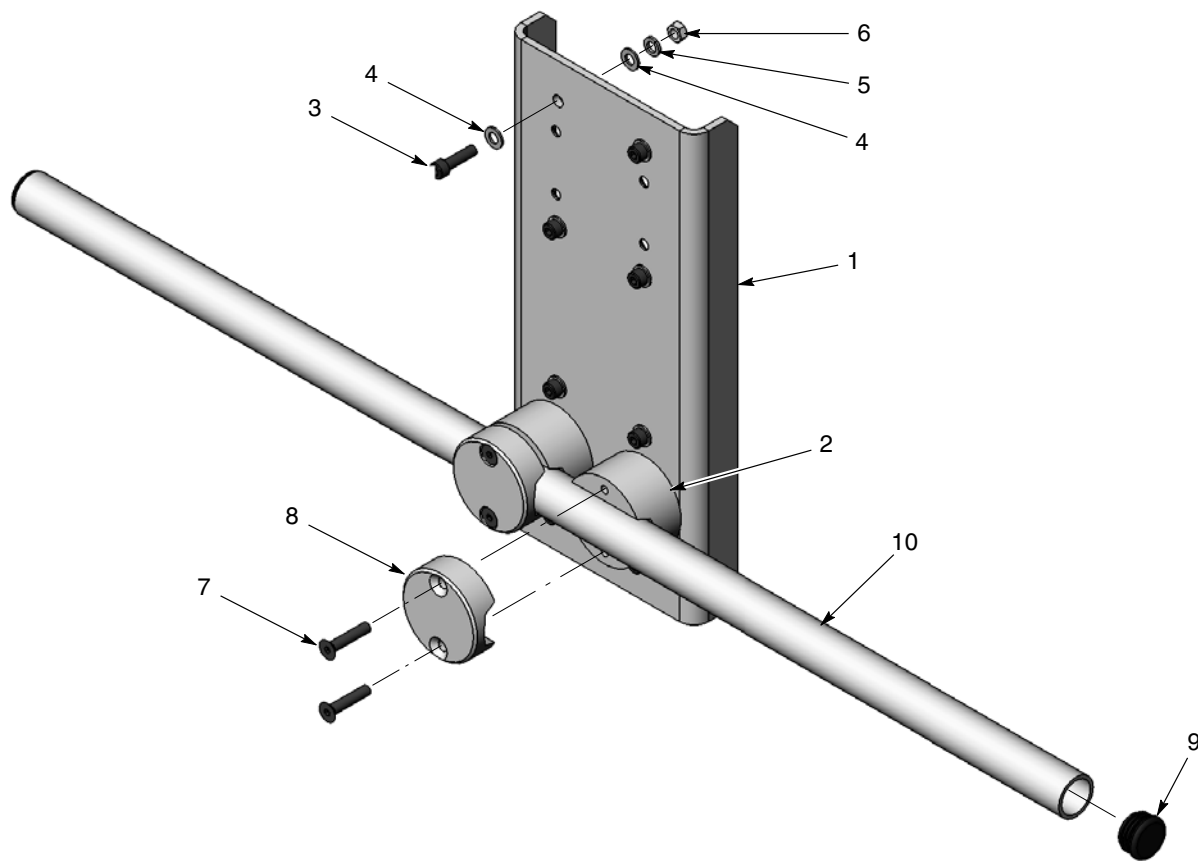


Figura 5 Montaje del kit de soportes horizontales para pistolas en barra (individual)

- | | | |
|--------------------------------------|--|--------------------------|
| 1. Placa de montaje | 5. Arandelas de bloqueo M8 | 8. Tapones de abrazadera |
| 2. Abrazaderas | 6. Tuercas hexagonales M8 | 9. Tapones de tubo |
| 3. Tornillos de cabeza hueca M8 x 30 | 7. Tornillos de cabeza hueca y plana M8 x 40 | 10. Barra de montaje |
| 4. Arandelas planas M8 | | |

Nota: Las barras de montaje (10) deben pedirse por separado.

Montaje del kit de soportes horizontales para pistolas en barra (múltiple)

Este kit se puede montar tal y como se muestra, o reflejado en vertical. Incluye fijadores (ver la figura 5) para instalar la placa de montaje en el carro de pistolas del reciprocador u oscilador.

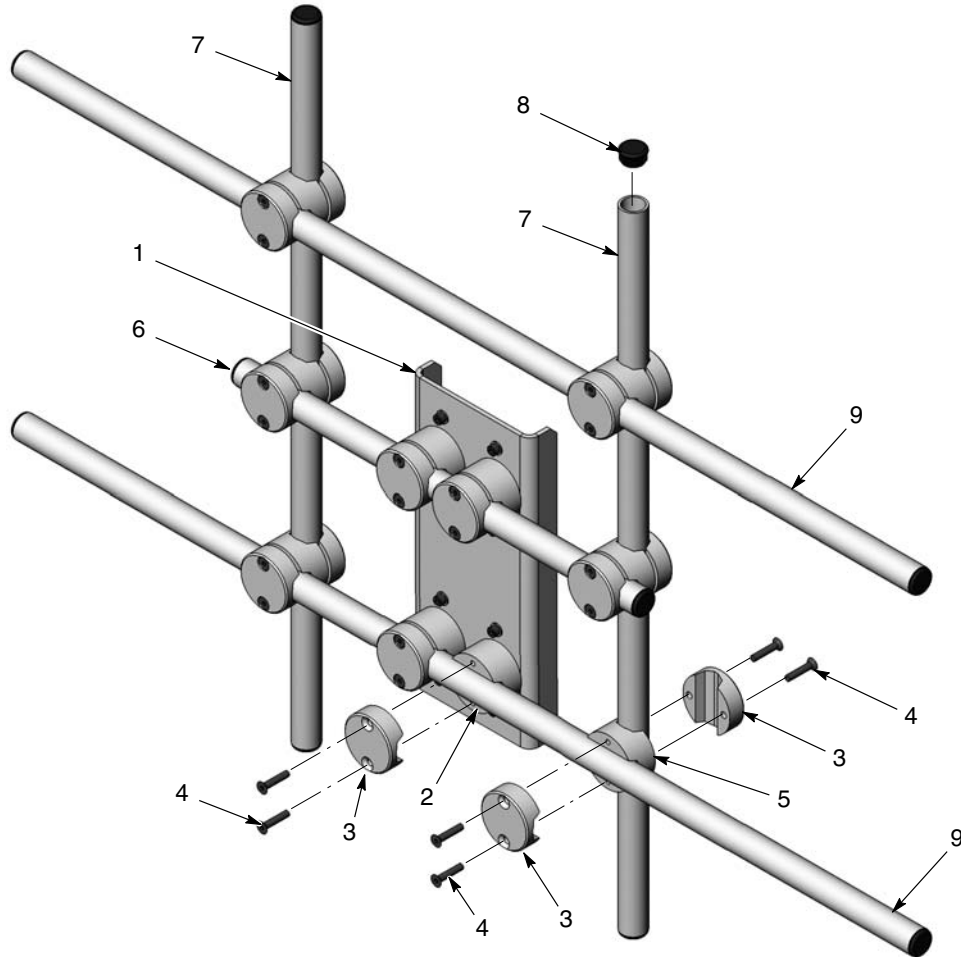


Figura 6 Montaje del kit de soportes horizontales para pistolas en barra (múltiple)

- | | | |
|---------------------------|--|-----------------------------|
| 1. Placa de montaje | 4. Tornillos de cabeza hueca y plana M8 x 40 | 7. Tubos, 1 metro (3,28 ft) |
| 2. Abrazaderas de montaje | 5. Abrazadera de transición | 8. Tapones de tubo |
| 3. Tapones de abrazadera | 6. Tubo, 635 mm (2 ft) | 9. Barras de montaje |

Nota: Las barras de montaje (9) deben pedirse por separado.

Montaje del kit de soportes verticales para pistolas en barra

Los kits de soportes para montaje vertical en barra, tanto individuales como múltiples, también pueden montarse reflejados en vertical. El kit de barra doble aloja solo una barra de montaje. Los kits incluyen fijadores (ver la figura 5) para instalar la placa de montaje en el carro de pistolas del reciprocador u oscilador.

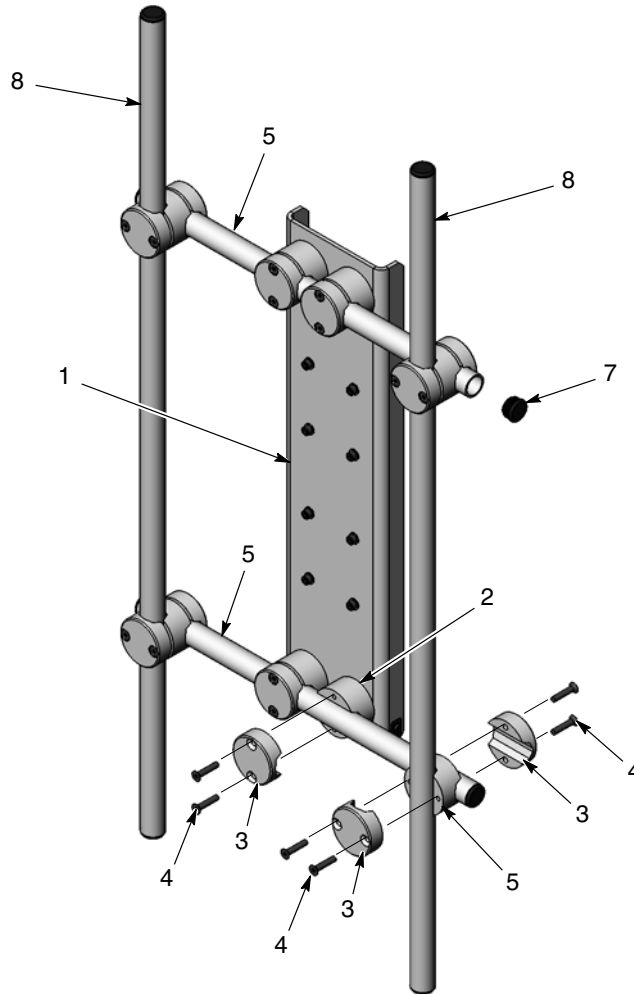


Figura 7 Montaje de soportes verticales para pistolas en barra (individual y múltiple)

- | | | |
|---------------------------|--|----------------------|
| 1. Placa de montaje | 4. Tornillos de cabeza hueca y plana M8 x 40 | 7. Tapones de tubo |
| 2. Abrazaderas de montaje | 5. Abrazadera de transición | 8. Barras de montaje |
| 3. Tapones de abrazadera | 6. Tubos, 635 mm (2 ft) | |

Nota: Las barras de montaje (8) deben pedirse por separado.

Conexión a masa



PRECAUCIÓN: Es muy importante proporcionar un circuito completo para la corriente de la pistola. Una interrupción en los conductores del circuito (transportador, cabina, cables de puesta a tierra trenzadas, controlador) puede provocar una acumulación de tensión en los conductores hasta la salida máxima del multiplicador de tensión de la pistola de aplicación (hasta 100 kV). Al final, la tensión podría descargar un arco de alta frecuencia y dañar la electrónica del controlador (placa de accionamiento de la pistola y la fuente de alimentación).

Ver la figura 8. En cada kit de soportes se incluyen dos terminales de lengüeta redonda y un cable de tierra trenzado plano de 7,6 metros (25 ft) de largo. En cada placa de montaje hay dos tornillos a tierra y arandelas. Utilizar el cable a tierra para poner a tierra la placa de montaje a una toma verdadera. Típicamente, se trata de una toma de tierra en el posicionador de entrada/salida o soporte de pistola.

1. Cortar el cable a tierra a la longitud deseada, permitiendo el movimiento máximo de las pistolas.
2. Engarzar los terminales de lengüeta redonda al cable a tierra.
3. Conectar un extremo del cable a tierra a la placa de montaje a tierra, utilizando el tornillo suministrado y la arandela de latón.
4. Conectar el otro extremo al cable a tierra y fijarlo para que no quede suelto con el movimiento de la pistola o el soporte.

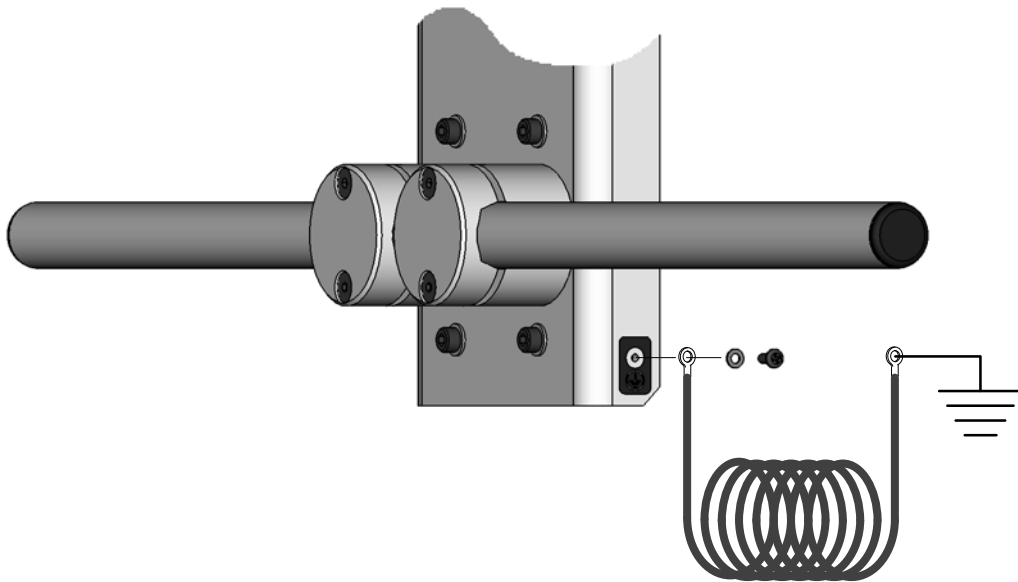


Figura 8 Conexión a masa

Listas de piezas

Para pedir piezas, llamar al Servicio de atención al cliente de sistemas de recubrimiento industrial de Nordson al (800) 433-9319 o contactar con el representante local de Nordson.

Kit de soportes horizontales para pistolas en barra (individual)

Las barras de montaje se indican en la página 16. Los pesos se indican en la página 21.

Ítem	Pieza	Descripción	Cantidad	Nota
-	1103214	KIT, gun support, horizontal bar, single, global	1	
1	-----	• PLATE, mounting, gun bar support, 490 mm	1	
2	1103255	• CLAMP, bar, panel mount, universal	2	
3	1103253	• CAP, clamp, bar, universal	2	
4	982561	• SCREW, flat head, socket, M8 x 20, black	4	
5	1103423	• SCREW, flat head, socket, M8 x 40, black	4	
6	1103273	• CAP, tube, 34 mm O.D., 30 mm I.D. black	2	
7	240674	• TAG, ground	2	
8	983021	• WASHER, flat, 0.203 x 0.406 x 0.040 in. brass	2	
9	1045837	• SCREW, pan head, recessed, M5 x 12, w/integral lockwasher, black zinc	2	
10	982036	• SCREW, socket, M8 x 30, black	8	
11	983013	• WASHER, flat, regular, M8, steel, zinc	16	
12	983404	• WASHER, lock, split, M8, steel, zinc	8	
13	984707	• NUT, hex, M8, steel, zinc	8	
NS	-----	• WIRE, braided, flat, flexible	25 ft	
NS	-----	• TERMINAL, ring tongue, non, 12-10, 10	2	

NS: No se muestra

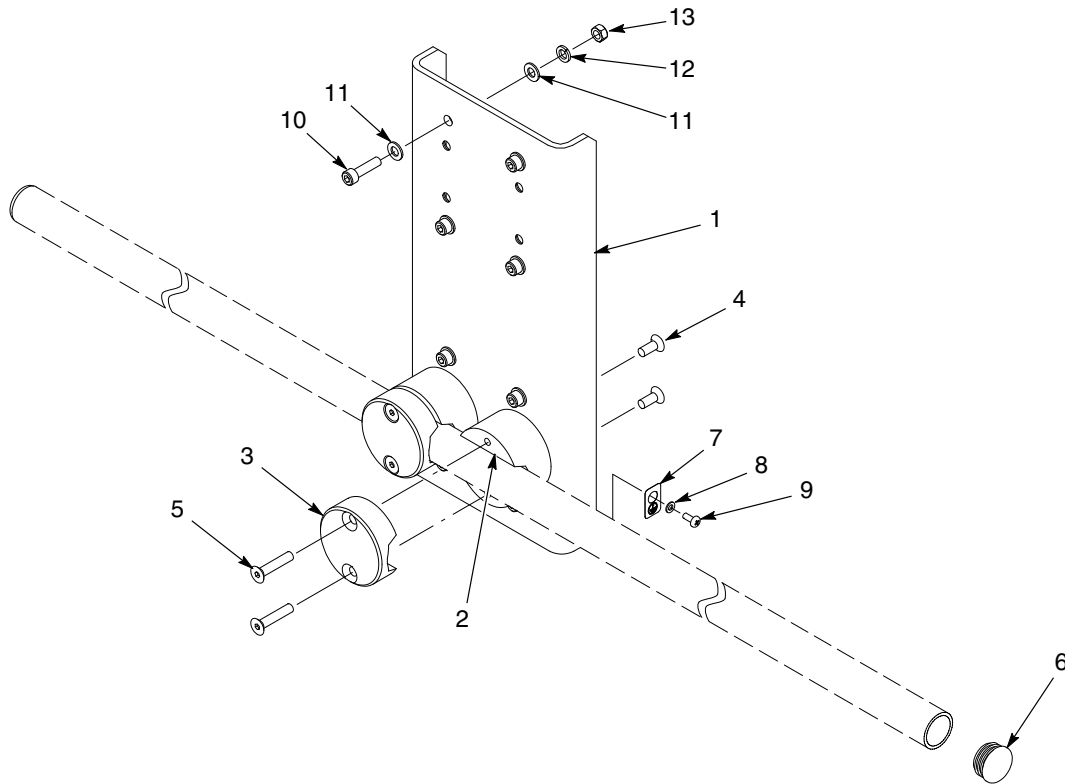


Figura 9 Kit de soportes horizontales para pistolas en barra (individual)

Kit de soportes horizontales para pistolas en barra (múltiple)

Ver la figura 10. Las barras de montaje se indican en la página 16. Los pesos se indican en la página 21.

Ítem	Pieza	Descripción	Cantidad	Nota
-	1103215	KIT, gun support, horizontal bar, multiple, global	1	
1	-----	• PLATE, mounting, gun bar support, 490 mm	1	
2	1103255	• CLAMP, bar, panel mount, universal	4	
3	1103253	• CAP, clamp, bar, universal	16	A
4	982561	• SCREW, flat head, socket, M8 x 20, black	8	
5	1103423	• SCREW, flat head, socket, M8 x 40, black	32	A
6	1103273	• CAP, tube, 34 mm O.D., 30 mm I.D. black	10	
7	240674	• TAG, ground	2	
8	983021	• WASHER, flat, 0.203 x 0.406 x 0.040 in. brass	2	
9	1045837	• SCREW, pan head, recessed, M5 x 12, w/integral lockwasher, black zinc	2	
10	982036	• SCREW, socket, M8 x 30, black	8	
11	983013	• WASHER, flat, regular, M8, steel, zinc	16	
12	983404	• WASHER, lock, split, M8, steel, zinc	8	
13	984707	• NUT, hex, M8, steel, zinc	8	
14	1103254	• CLAMP, bar, transition, universal	6	A
15	1103258	• TUBE, gun support, 35 mm/1.375 in. OD x 635 mm long	1	
16	1103259	• TUBE, gun support, 35 mm/1.375 in. OD x 1 meter long	2	
NS	-----	• WIRE, braided, flat, flexible	25 ft	
NS	-----	• TERMINAL, ring tongue, non, 12-10, 10	2	
<p>NOTA A: Estas piezas están disponibles también en el kit 1107367, conjunto de abrazadera de transición El kit consiste de 1 abrazadera de transición, 2 tapones y 4 tornillos.</p> <p>NS: No se muestra</p>				

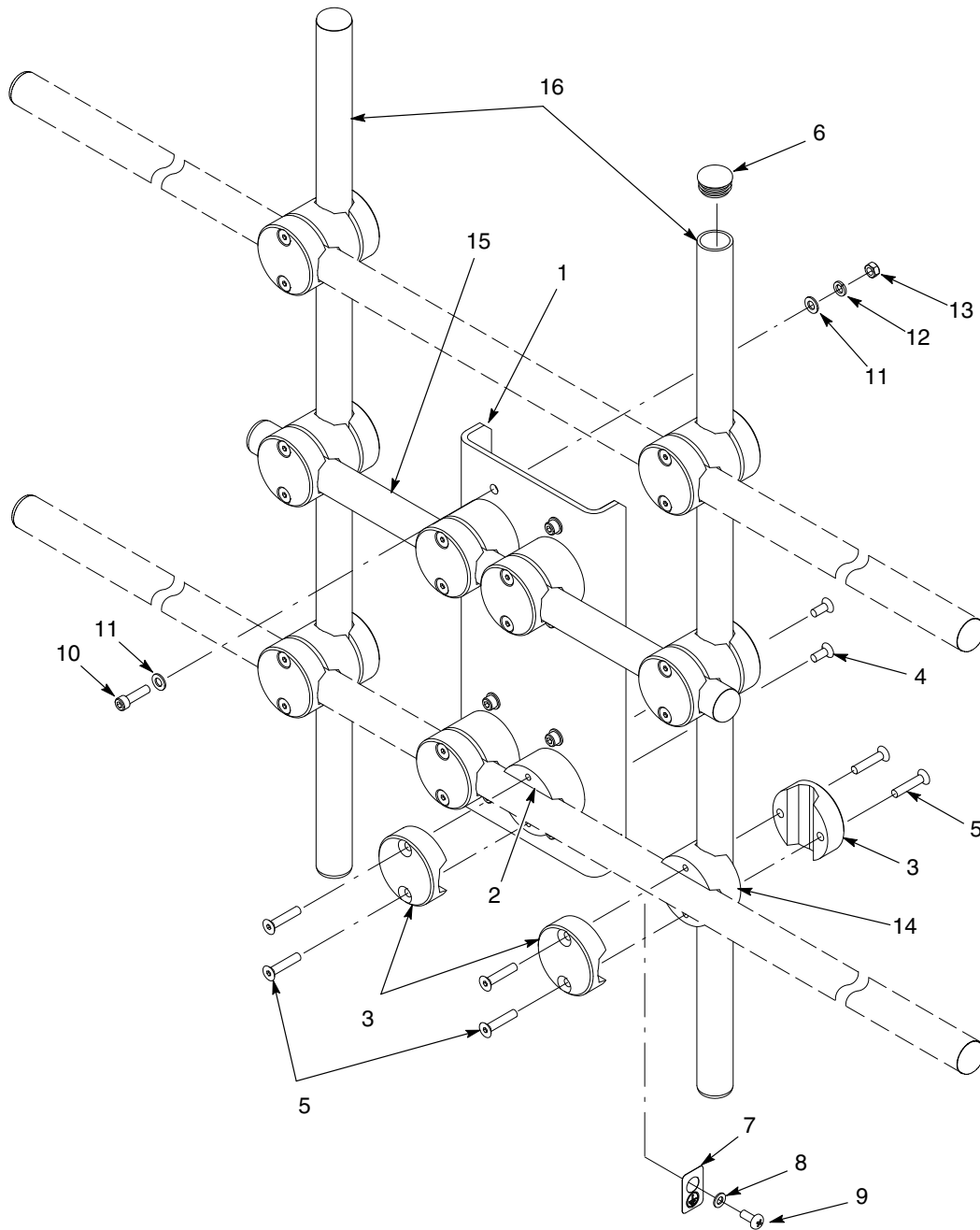


Figura 10 Kit de soportes horizontales para pistolas (múltiple)

Kit de soportes verticales para montaje de pistolas en barra (individual)

Ver la figura 11. Las barras de montaje se indican en la página 16. Los pesos se indican en la página 21.

Ítem	Pieza	Descripción	Cantidad	Nota
-	1103216	KIT, gun support, vertical bar, single, global	1	
1	-----	• PLATE, mounting, gun bar support, 800 mm	1	
2	1103255	• CLAMP, bar, panel mount, universal	4	
3	1103253	• CAP, clamp, bar, universal	8	A
4	982561	• SCREW, flat head, socket, M8 x 20, black	8	
5	1103423	• SCREW, flat head, socket, M8 x 40, black	16	A
6	1103273	• CAP, tube, 34 mm O.D., 30 mm I.D. black	6	
7	240674	• TAG, ground	2	
8	983021	• WASHER, flat, 0.203 x 0.406 x 0.040 in. brass	2	
9	1045837	• SCREW, pan head, recessed, M5 x 12, w/integral lockwasher, black zinc	2	
10	982036	• SCREW, socket, M8 x 30, black	8	
11	983013	• WASHER, flat, regular, M8, steel, zinc	16	
12	983404	• WASHER, lock, split, M8, steel, zinc	8	
13	984707	• NUT, hex, M8, steel, zinc	8	
14	1103254	• CLAMP, bar, transition, universal	2	A
15	1103258	• TUBE, gun support, 35 mm/1.375 in. OD x 635 mm long	2	
NS	-----	• WIRE, braided, flat, flexible	25 ft	
NS	-----	• TERMINAL, ring tongue, non, 12-10, 10	2	
<p>NOTA A: Estas piezas están disponibles también en el kit 1107367, conjunto de abrazadera de transición. El kit consiste de 1 abrazadera de transición, 2 tapones y 4 tornillos.</p> <p>NS: No se muestra</p>				

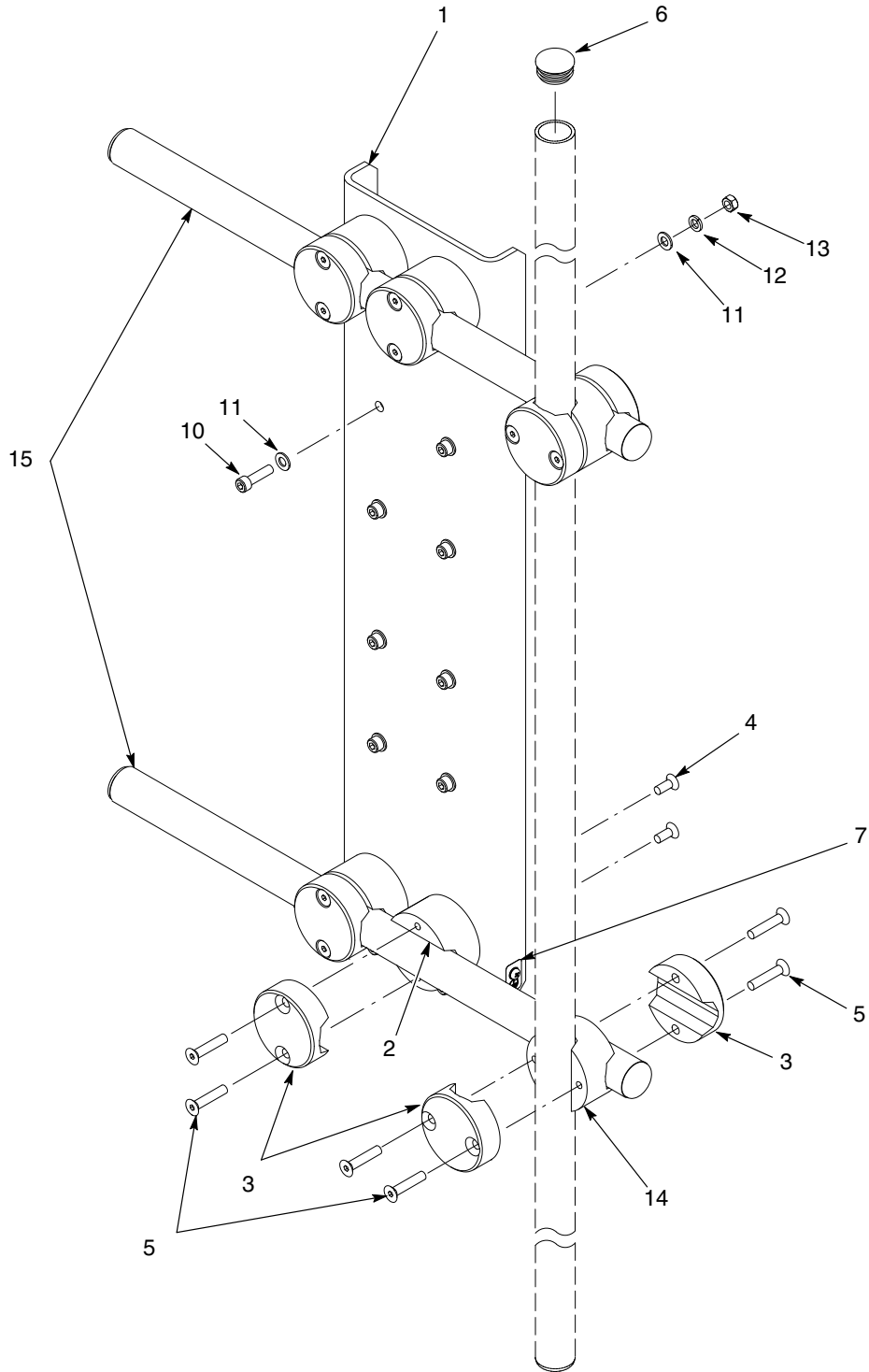


Figura 11 Kit de soportes para montaje de pistolas en vertical (individual)

Kit de soportes verticales para montaje de pistolas en barra (múltiple)

Ver la figura 12. Las barras de montaje se indican en la página 16. Los pesos se indican en la página 21.

Ítem	Pieza	Descripción	Cantidad	Nota
-	1103217	KIT, gun support, vertical bar, multiple, global	1	
1	- - - - -	• PLATE, mounting, gun bar support, 800 mm	1	
2	1103255	• CLAMP, bar, panel mount, universal	4	
3	1103253	• CAP, clamp, bar, universal	12	A
4	982561	• SCREW, flat head, socket, M8 x 20, black	8	
5	1103423	• SCREW, flat head, socket, M8 x 40, black	24	A
6	1103273	• CAP, tube, 34 mm O.D., 30 mm I.D. black	8	
7	240674	• TAG, ground	2	
8	983021	• WASHER, flat, 0.203 x 0.406 x 0.040 in. brass	2	
9	1045837	• SCREW, pan head, recessed, M5 x 12, w/integral lockwasher, black zinc	2	
10	982036	• SCREW, socket, M8 x 30, black	8	
11	983013	• WASHER, flat, regular, M8, steel, zinc	16	
12	983404	• WASHER, lock, split, M8, steel, zinc	8	
13	984707	• NUT, hex, M8, steel, zinc	8	
14	1103254	• CLAMP, bar, transition, universal	4	A
15	1103258	• TUBE, gun support, 35 mm/1.375 in. OD x 635 mm long	2	
NS	- - - - -	• WIRE, braided, flat, flexible	25 ft	
NS	- - - - -	• TERMINAL, ring tongue, non, 12-10, 10	2	
<p>NOTA A: Estas piezas están disponibles también en el kit 1107367, conjunto de abrazadera de transición El kit consiste de 1 abrazadera de transición, 2 tapones y 4 tornillos.</p> <p>NS: No se muestra</p>				

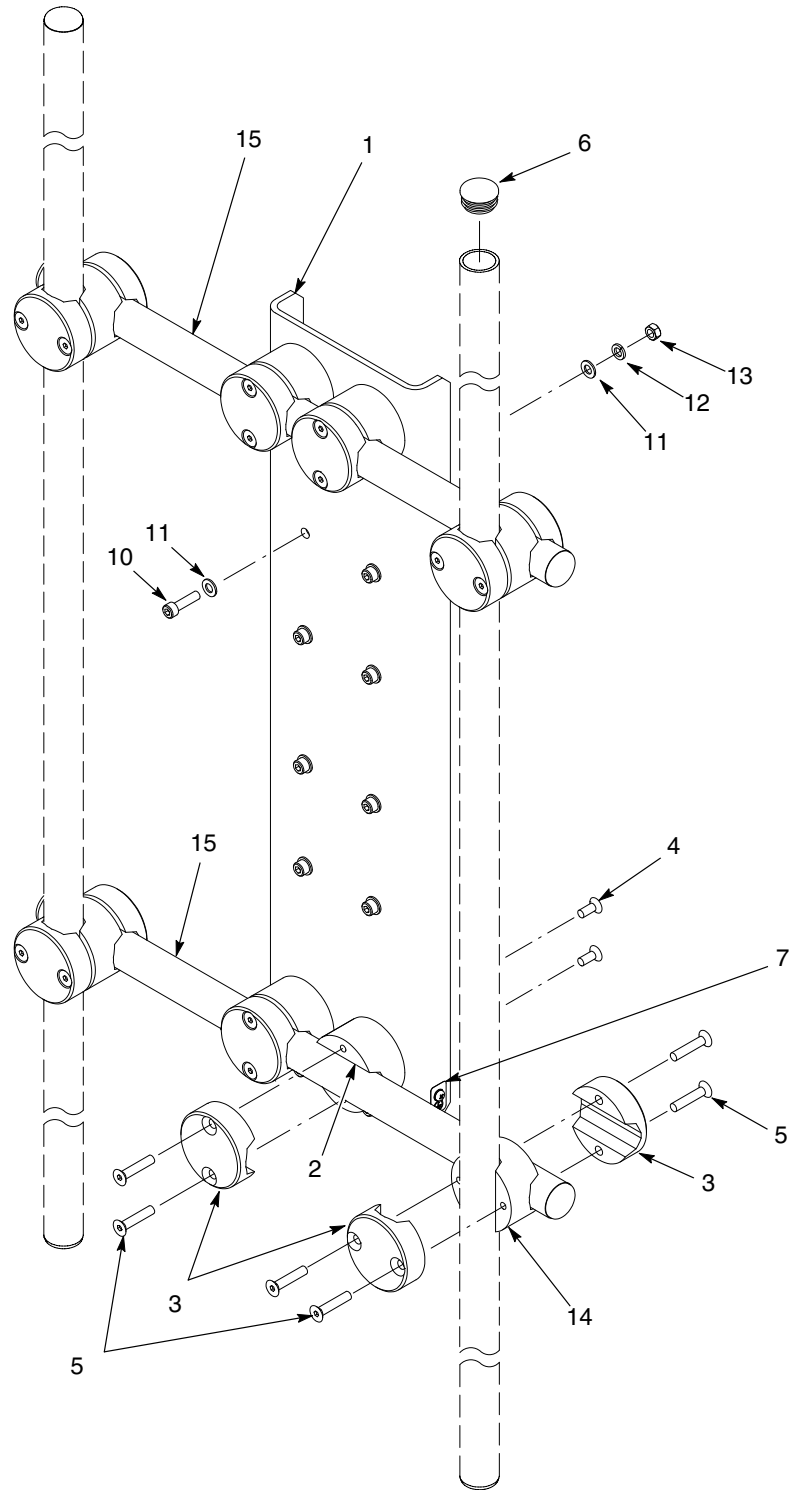


Figura 12 Kit de soportes verticales para montaje de pistolas en barra (múltiple)

Barras de montaje

Las barras de montaje no están incluidas en los kits de soporte de pistola. Pedir el número y el tamaño de las barras de montaje requeridas para la aplicación. Los pesos se indican en la página 21.

Pieza	Descripción	Nota
1103259	TUBE, gun support, 35 mm/1.375 in. O.D. x 1 meter long	
1103260	TUBE, gun support, 35 mm/1.375 in. O.D. x 2 meter long	
1104084	TUBE, gun support, 35 mm/1.375 in. O.D. x 3 meter long	

Soportes de pistola

Montaje de pistola en barra vertical para pistolas de montaje en tubo Sure Coat/Encore

Ver la figura 13. Los pesos se indican en la página 21.

Ítem	Pieza	Descripción	Cantidad	Nota
-	1103218	GUN MOUNT, Sure Coat/Encore auto, vertical, universal	1	
1	1010780	• MOUNT, sleeve, auto gun	1	
2	981561	• SCREW, socket, 3/8-16 x 1.00, zinc	3	
3	1103250	• MOUNT, Sure Coat/Encore auto gun, vertical, universal	1	
4	1103253	• CAP, clamp, bar, universal	1	
5	1103423	• SCREW, flat head, socket, M8 x 40 black	2	

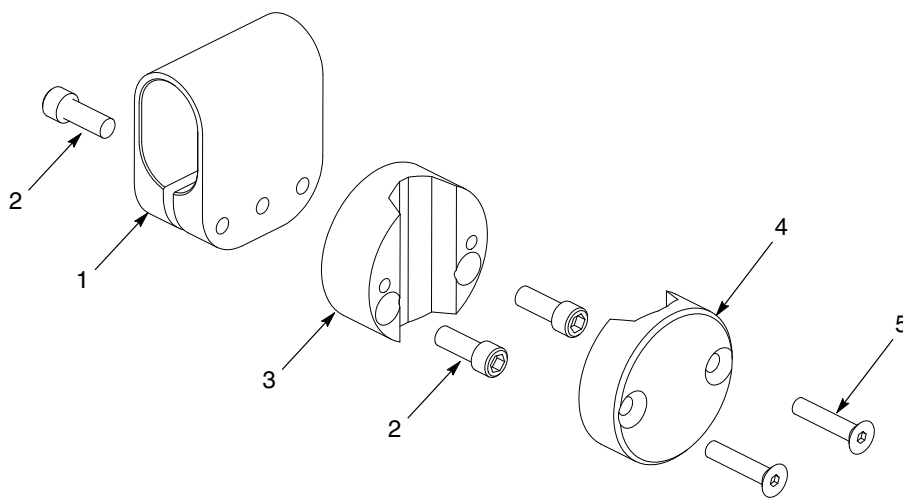


Figura 13 Montaje de pistola en barra vertical para pistolas de montaje en tubo Sure Coat/Encore

Montaje de pistola en barra horizontal para pistolas de montaje en tubo Sure Coat/Encore

Ver la figura 14. Los pesos se indican en la página 21.

Ítem	Pieza	Descripción	Cantidad	Nota
-	1103219	GUN MOUNT, Sure Coat/Encore auto, vertical, universal	1	
1	1010780	• MOUNT, sleeve, auto gun	1	
2	981561	• SCREW, socket, 3/8-16 x 1.00, zinc	3	
3	1103249	• MOUNT, Sure Coat/Encore auto gun, horizontal, universal	1	
4	1103253	• CAP, clamp, bar, universal	1	
5	1103423	• SCREW, flat head, socket, M8 x 40 black	2	

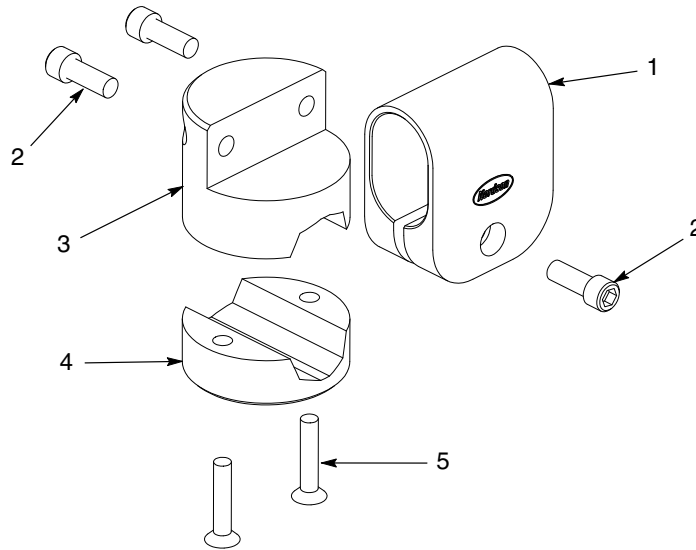


Figura 14 Montaje de pistola en barra horizontal para pistolas de montaje en tubo Sure Coat/Encore

Montaje de pistola en barra horizontal para pistolas de montaje en tubo Prodigy

Ver la figura 15. Los pesos se indican en la página 21.

Ítem	Pieza	Descripción	Cantidad	Nota
-	1103230	GUN MOUNT, Prodigy auto, horizontal, universal	1	
1	1103251	<ul style="list-style-type: none"> • MOUNT, Prodigy, auto gun, horizontal, universal 	1	
2	1101517	<ul style="list-style-type: none"> • JAW ASSEMBLY, fixed, clamp w/ground, Prodigy auto 	1	
3	1054472	<ul style="list-style-type: none"> • JAW, floating clamp, Prodigy auto 	1	
4	249074	<ul style="list-style-type: none"> • HANDLE, adjustable, 3/8-16 x 2.75 in. 	1	
5	1103253	<ul style="list-style-type: none"> • CAP, clamp, bar, universal 	1	
6	1103423	<ul style="list-style-type: none"> • SCREW, flat head, socket, M8 x 40, black 	2	
7	982160	<ul style="list-style-type: none"> • SCREW, socket, M8 x 25, zinc 	2	
8	983404	<ul style="list-style-type: none"> • WASHER, lock, split, M8, steel, zinc 	2	
9	983061	<ul style="list-style-type: none"> • WASHER, flat, 0.406 x 0.812 x 0.065 in, zinc 	1	

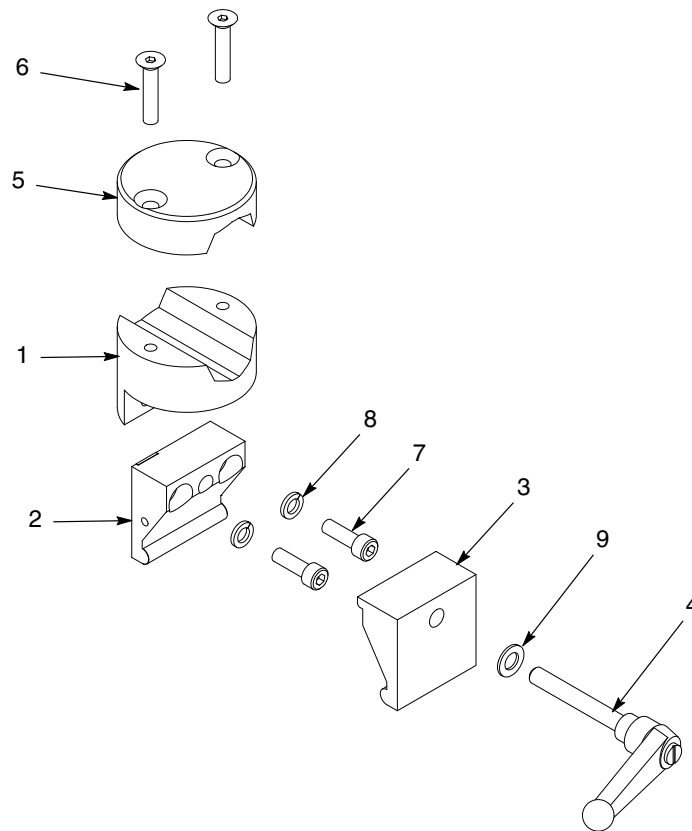


Figura 15 Montaje de pistola en barra horizontal para pistolas de montaje en tubo Sure Prodigy

Montaje de pistola en barra vertical para pistolas de montaje en tubo Prodigy

Ver la figura 16. Los pesos se indican en la página 21.

Ítem	Pieza	Descripción	Cantidad	Nota
-	1103231	GUN MOUNT, Prodigy auto, vertical, universal	1	
1	1103252	• MOUNT, Prodigy, auto gun, vertical, universal	1	
2	1101517	• JAW ASSEMBLY, fixed, clamp w/ground, Prodigy auto	1	
3	1054472	• JAW, floating clamp, Prodigy auto	1	
4	249074	• HANDLE, adjustable, 3/8-16 x 2.75 in.	1	
5	1103253	• CAP, clamp, bar, universal	1	
6	1103423	• SCREW, flat head, socket, M8 x 40, black	2	
7	982160	• SCREW, socket, M8 x 25, zinc	2	
8	983404	• WASHER, lock, split, M8, steel, zinc	2	
9	983061	• WASHER, flat, 0.406 x 0.812 x 0.065 in, zinc	1	

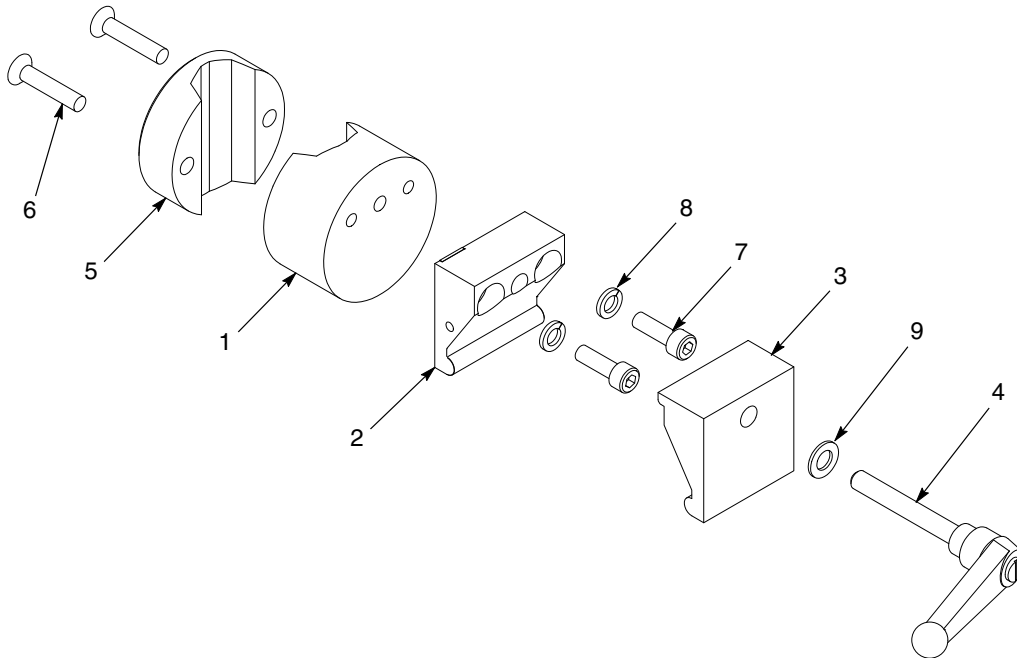


Figura 16 Montaje de pistola en barra vertical para pistolas de montaje en tubo Prodigy

Kit de montaje en barra universal

Ver la figura 17. Los pesos se indican en la página 21.

Ítem	Pieza	Descripción	Cantidad	Nota
-	1104067	KIT, universal, mount bar, auto, 4 ft.	1	
1	1103254	• CLAMP, bar, transition, universal	1	
2	1103253	• CAP, clamp, bar, universal	2	
3	1103423	• SCREW, flat head, socket, M8 x 40, black	4	
4	327704	• ROD, adjusting, aluminum, 1.25 O.D. x 4 ft.	1	
5	602211	• CAP/PLUG, long, 1.25 in. I.D.	1	

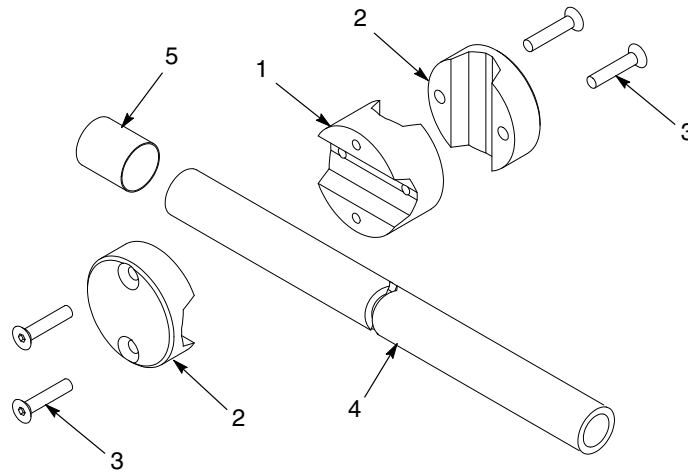


Figura 17 Kit de montaje en barra universal para pistolas

Kit de adaptador para pistola Versa-Spray

Ítem	Pieza	Descripción	Cantidad	Nota
-	1104527	KIT, adapter, 0.625 in. bar gun to 1.25 in. diameter bar	1	
1	1103239	• ADAPTER, 0.6254 in. diameter bar gun to 1.25 in. diameter bar	1	
2	1097545	• BALL, chrome steel, 6.5 mm diameter, 25, C63	1	
3	345385	• SCREW, set, flat, M8 x 20, black	1	

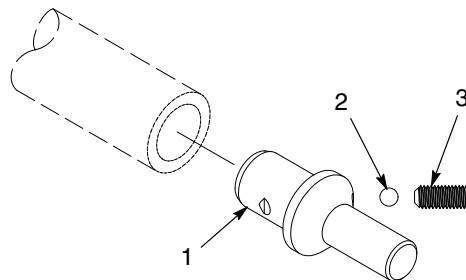


Figura 18 Kit de adaptador para pistola Versa-Spray

Pesos

Kits de montaje y barras

Utilizar estas tablas para calcular el peso del conjunto de soporte y de las pistolas. No exceder la máxima capacidad de carga del desplazador de pistola. Tener en cuenta el peso adicional de mangueras, cables y tubos.

N.º pieza	Descripción	kg	lb
1103214	Kit, single horizontal bar, gun support	3	6.6
1103215	Kit, multiple horizontal bar, gun support	10.7	23.6
1103216	Kit, single vertical bar, gun support	8.2	18.1
1103217	Kit, multiple vertical bar, gun support	9.66	21.3
1103218	Sure Coat/Encore vertical bar gun mount	0.86	1.91
1103219	Sure Coat/Encore horizontal bar gun mount	1.05	2.33
1103230	Prodigy horizontal bar gun mount	1	2.2
1103231	Prodigy vertical bar gun mount	0.95	2.1
1104067	Universal bar mount kit	2.04	4.5
1104527	Versa-Spray adapter kit	0.068	0.15
1103258	Tube, 635 mm long, 35 mm/1.375 in. O.D.	0.52	1.15
1103259	Tube, 1 meter long, 35 mm/1.375 in. O.D.	0.83	1.82
1103260	Tube, 2 meters long, 35 mm/1.375 in. O.D.	1.65	3.65
1104084	Tube, 3 meters long, 35 mm/1.375 in. O.D.	2.45	5.4
-	Panel Mount Clamp Assembly, consisting of: 1103423 Screws (2), 982561 Screws (2), 1103255 Panel Mount Clamp (1), 1103253 Clamp Cap (1)	0.59	1.3
-	Transition Clamp Assembly, consisting of: 1103243 Screws (4), 1103254 Transition Clamp (1), 1103253 Clamp Caps (2)	0.72	1.6

Pistolas

Pistolas	kg	lb
Versa-Spray II montaje en barra (antiguo)	0,67	1,48
Versa-Spray II montaje en barra (nuevo)	0,48	1,07
Sure Coat montaje en tubo (6 ft, con colgador de manguera)	3,00	6,5
Sure Coat montaje en tubo (5 ft, con colgador de manguera)	2,30	5,25
Sure Coat montaje en tubo (4 ft, con colgador de manguera)	2,00	4,5
Sure Coat montaje en barra	0,89	1,96
Pistola de montaje en tubo Prodigy	1,34	2,96
Pistola de montaje en barra Prodigy	0,91	2,0
Pistola de montaje en tubo Encore (5 ft)	2,02	4,45
Pistola de montaje en barra Encore	0,65	1,44

Dimensiones

Soportes para el montaje de pistolas en horizontal y vertical (individuales)

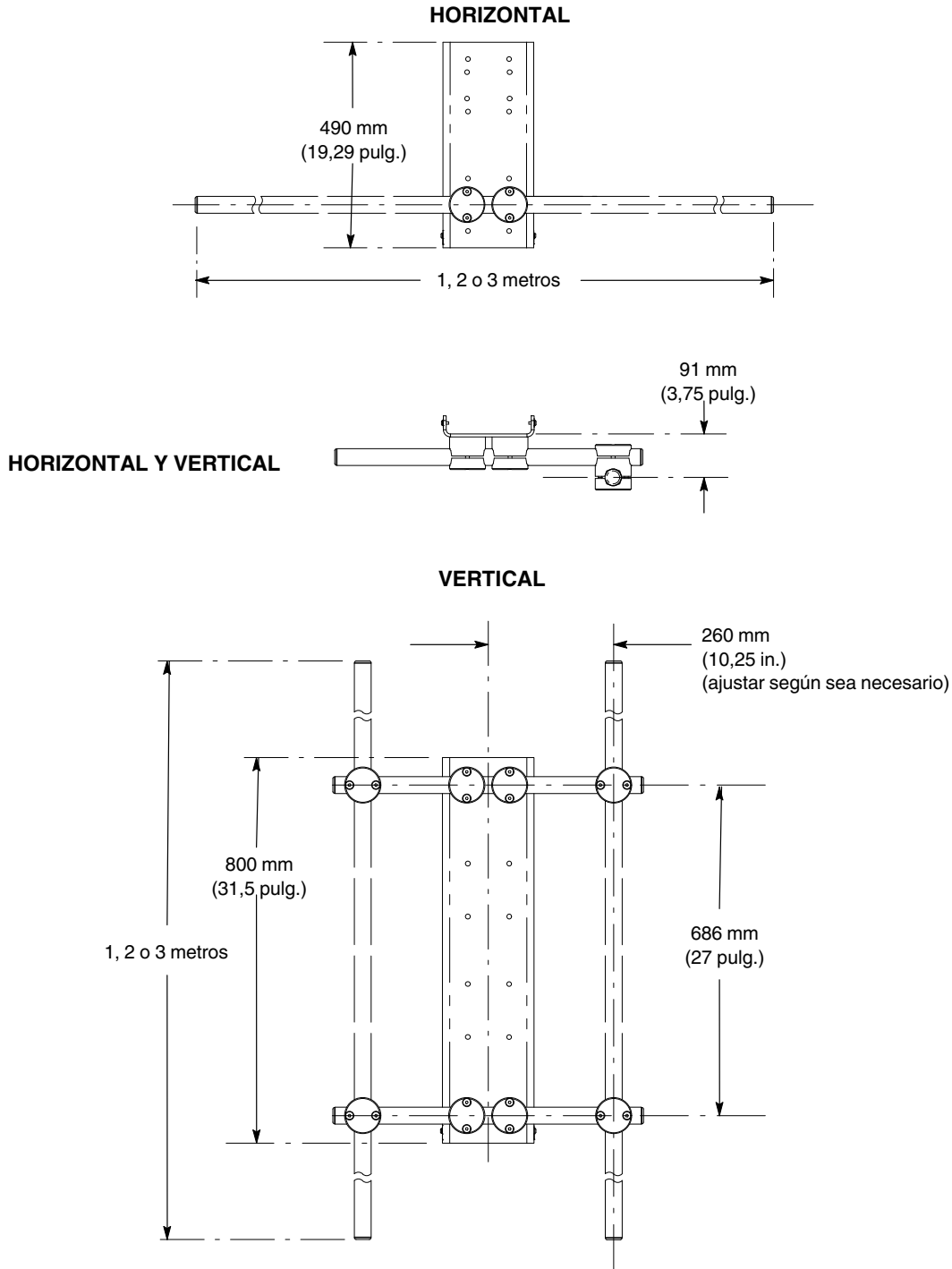


Figura 19 Dimensiones de los soportes para el montaje de pistolas en horizontal y vertical (individuales)

Soportes para el montaje de pistolas en horizontal y vertical (múltiples)

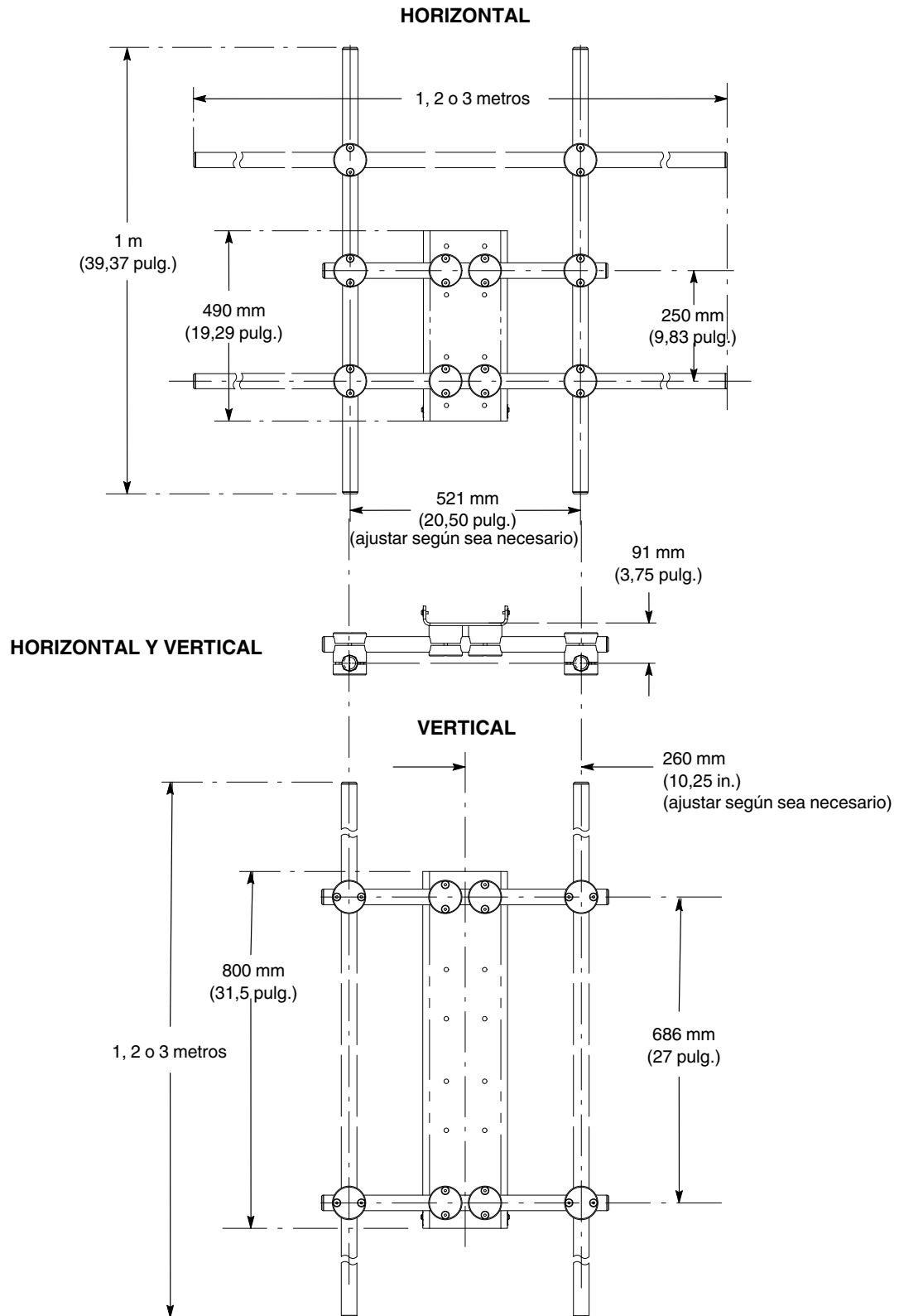


Figura 20 Dimensiones de los soportes para el montaje de pistolas en horizontal y vertical (múltiples)

Edición 1/11

Fecha de copyright original 2011. Encore, Prodigy, Sure Coat, Versa-Spray, Nordson y el logotipo de Nordson son marcas comerciales registradas de Nordson Corporation.