

## Extensiones de lanzas para pistolas de aplicación de polvo manuales Encore® HD



**AVISO:** Encomendar las siguientes tareas únicamente a personal especializado. Seguir las instrucciones de seguridad que se indican aquí y en cualquier otra documentación relacionada.



**AVISO:** Desconectar la unidad de control de la pistola de aplicación y poner a tierra el electrodo de la pistola antes de realizar las siguientes tareas. El hacer caso omiso a este aviso puede provocar una fuerte descarga eléctrica.

### Descripción

Las extensiones de lanzas de la pistola de aplicación de polvo manual Encore se emplean para prolongar la longitud de la ruta de polvo y poder aplicar el polvo en huecos y esquinas interiores. Las extensiones de lanzas están disponibles en longitudes de 150 y 300 mm.

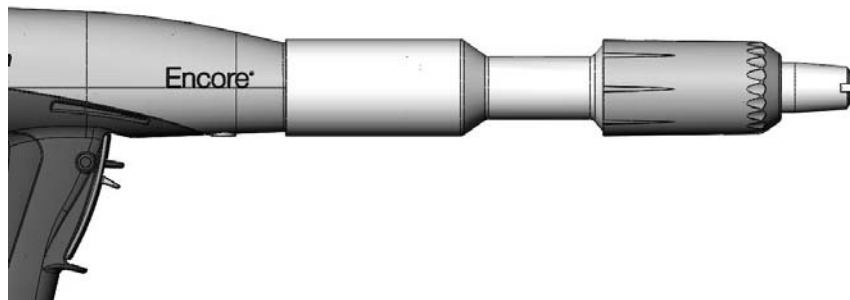


Figura 1 Pistola de aplicación Encore HD con extensión de lanzas de 150 mm instalada

### Instalación

1. Ver la figura 2. Extraer la tuerca de la boquilla (1), la boquilla (2) y el conjunto de soporte de electrodo (3) de la pistola de aplicación (5).
2. Instalar la extensión de lanzas (4) en la pistola de aplicación.
3. Instalar el conjunto del soporte de electrodo, la boquilla y la tuerca de la boquilla en la extensión de lanzas.

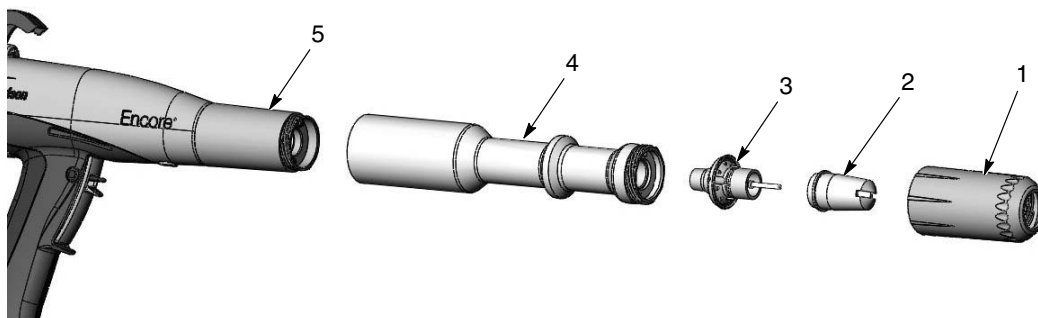


Figura 2 Instalación de la extensión de lanzas

## Cambio de color

1. Ver la figura 3. Extraer la extensión de lanzas de la pistola de aplicación.

2. Limpiar la pistola de aplicación y la extensión de lanzas utilizando aire comprimido.

3. Volver a instalar la extensión de lanzas en la pistola de aplicación.

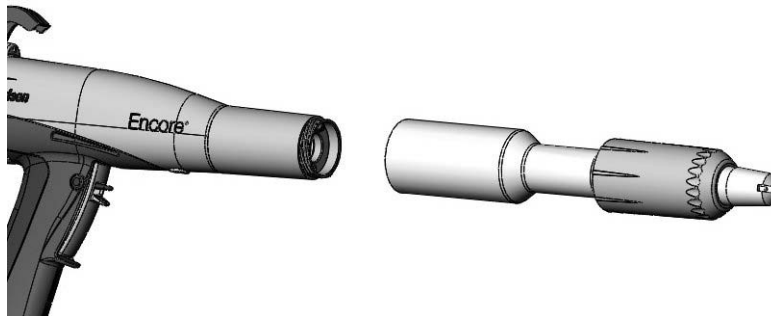


Figura 3 Procedimiento de cambio de color

## Piezas de repuesto

Ver la figura 4. Para pedir piezas, llamar al Servicio de atención al cliente de acabados de Nordson al (800) 433-9319 o contactar con el representante local de Nordson.

Ítem	Pieza	Pieza	Descripción	Cantidad	Nota
—	1604965		LANCE EXTENSION ASSY, Encore HD, 150 mm	1	
—		1604970	LANCE EXTENSION ASSY, Encore HD, 300 mm	1	
1	1604972		• KIT, body assy, lance extension, Encore, 150 mm	1	
1		1604973	• KIT, body assy, lance extension, Encore, 300 mm	1	
2	1097527	1097527	• SEAL, tube, powder		
3	1604961		• TUBE, powder, lance extension, 150 mm, Encore	1	
3		1604968	• TUBE, powder, lance extension, 300 mm, Encore	1	

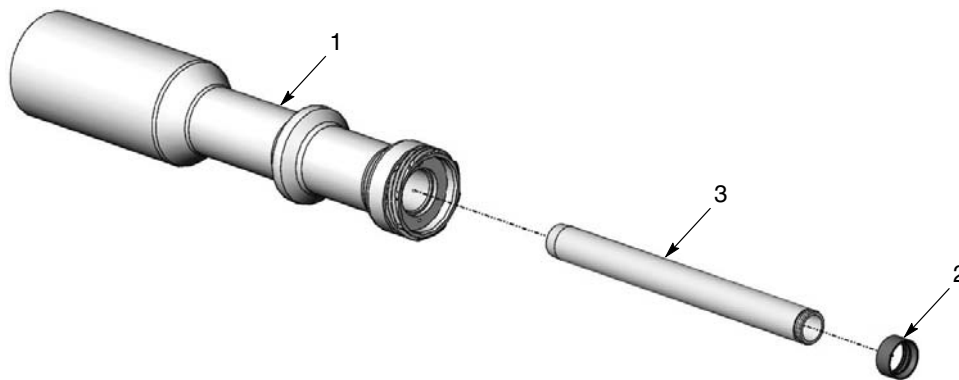


Figura 4 Piezas

Edición 12/13

Fecha de copyright original 2013. Prodigy, Nordson y el logotipo de Nordson son marcas comerciales registradas de Nordson Corporation.

- Traducción del documento original -