

Kit de limpieza de pistola externa

Descripción

El sistema de limpieza de pistola externa está montado a lo largo de los laterales exteriores de la cabina, para limpiar el polvo de la superficie externa de las pistolas de aplicación de polvo automáticas Encore® o Prodigy®. Este proceso de limpieza se produce mientras las pistolas entran y salen de la cabina mediante los desplazadores de pistola durante una secuencia de cambio de color.

El kit del conjunto de distribuidor incluye dos distribuidores con racores, boquillas, tubos y piezas de montaje.

Las piezas de montaje pueden configurarse según los diferentes ajustes.

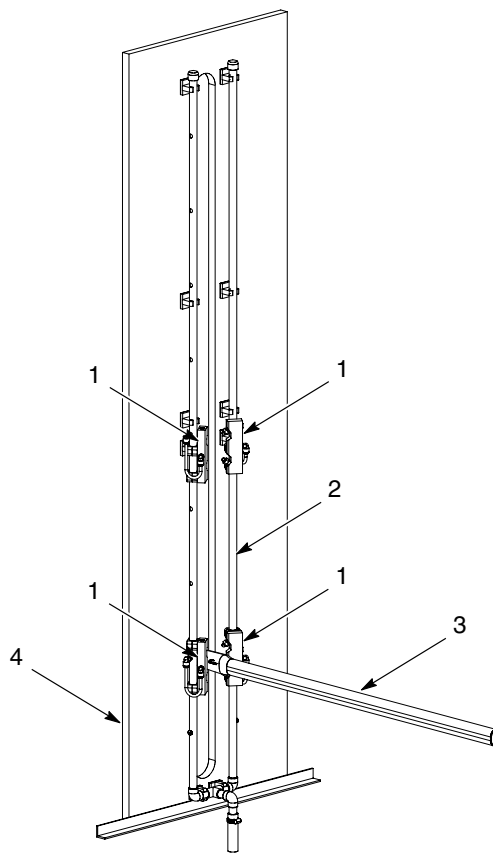


Figura 1 Kit de limpieza de pistola externa instalado en el conjunto de tubo del colector

1. Kit del conjunto de distribuidor
2. Conjunto de tubo del colector

3. Pistola automática

4. Lateral de la cabina cubierta

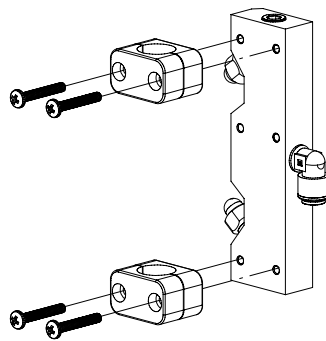
Instalación

Antes de montar el kit del conjunto de distribuidor, se deben haber instalado el conjunto del tubo del colector y las pistolas de aplicación automáticas. Si las pistolas de aplicación automáticas están montadas sobre un oscilador o reciprocador, deberían estar en la posición inicial de limpieza para conseguir una correcta alineación del kit del conjunto de distribuidor.

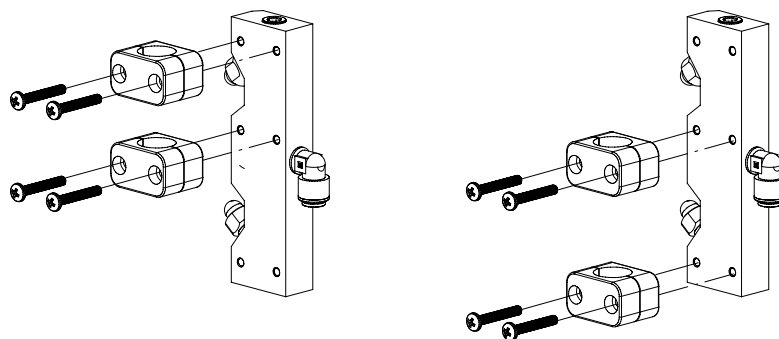
Posiciones de montaje

NOTA: Para su correcto montaje, el distribuidor debe estar fijado en dos puntos al conjunto de tubo del colector.

Ver la figura 2. El distribuidor permite varias opciones de montaje. Se recomienda utilizar abrazaderas con los esquemas de orificios más hacia afuera. No obstante, si hay algún racor o soporte de montaje que está obstruyendo alguno de los esquemas de orificios de montaje, utilizar las posiciones de montaje alternativas que se muestran en la figura 2.



Posición de montaje recomendada



Posiciones de montaje alternativas

Figura 2 Posiciones de montaje

Montaje del kit de limpieza de pistola en el conjunto de tubo del colector

1. Ver la figura 3. Instalar los racores (1) en el conjunto de tubo del colector (2), cerca de la posición de pistola, en ambos lados de la ranura de la pistola. Se deben tapar (3) todos los orificios que no se utilicen en el conjunto de tubo del colector.

*Los tapones para el conjunto de tubo del colector no están incluidos en el kit de limpieza de pistola.

Los tapones para el conjunto de tubo del colector se suministran con el propio conjunto.

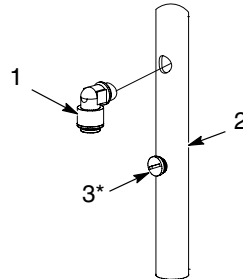


Figura 3 Tubo del colector con racor y tapón

- | | | |
|----------|----------------------|-----------|
| 1. Racor | 2. Tubo del colector | 3. Tapón* |
|----------|----------------------|-----------|

2. Ver la figura 4. Utilizar las abrazaderas (5) y los tornillos M6 (4) para fijar el distribuidor (6) al conjunto de tubo del colector (2). Dejar los tornillos ligeramente sueltos para proceder con la alineación en la sección siguiente.
3. Instalar el tubo (7) desde el racor (1) en el distribuidor hasta el racor (1) en el conjunto de tubo del colector. Repetir el procedimiento para el segundo distribuidor.

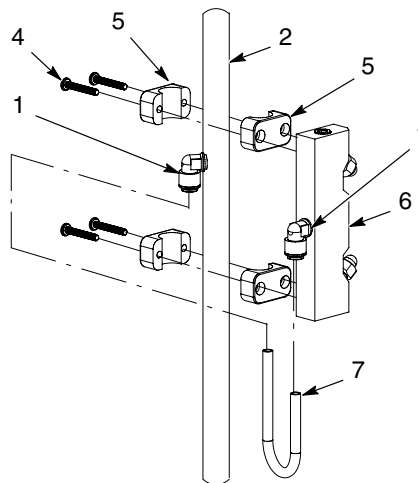


Figura 4 Instalación del kit de limpieza de pistola

- | | | |
|----------------------|----------------|-----------------|
| 1. Racores | 4. Tornillo M6 | 6. Distribuidor |
| 2. Tubo del colector | 5. Abrazadera | 7. Tubo |

Alineación del kit de limpieza de pistola

Utilizar las siguientes instrucciones para alinear correctamente el kit de limpieza de pistola en pistolas automáticas Encore.

1. Mover verticalmente el distribuidor para alinear el borde del mismo (debajo de la boquilla superior) con la parte superior del tubo de soporte ovalado de la pistola, tal y como se muestra en la figura 5. Repetir el procedimiento para el segundo distribuidor.

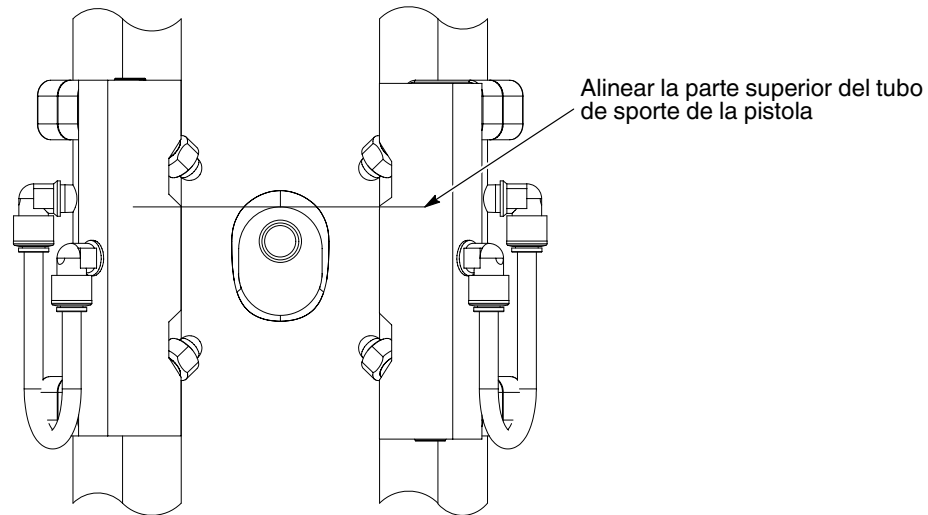


Figura 5 Alinear la parte superior del tubo de soporte de la pistola

2. Girar el distribuidor para que su borde biselado esté en paralelo con el borde interior de la ranura de pistola en la cubierta, tal y como se muestra en la figura 6. Apretar los tornillos de las abrazaderas M6 para fijar el distribuidor donde corresponde.

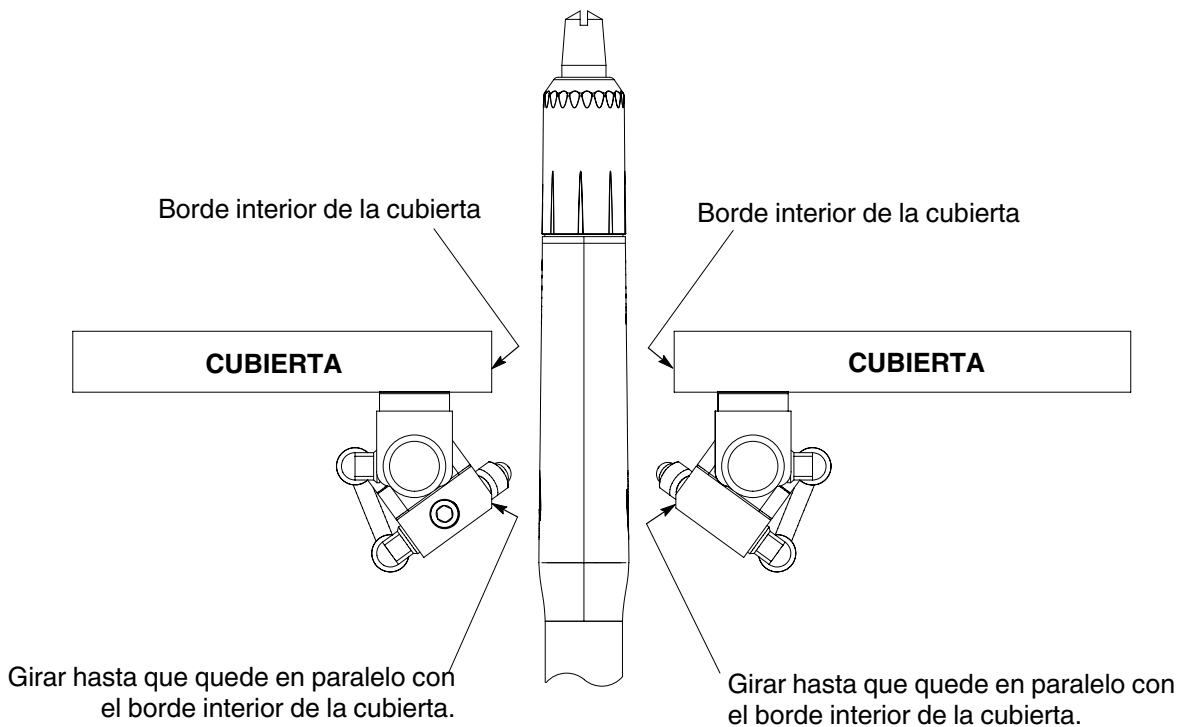


Figura 6 Alinear el distribuidor con respecto al borde de la ranura de pistola en la cubierta

Piezas

Ítem	Pieza	Descripción	Cantidad	Nota
—	1602619	MANIFOLD ASSEMBLY, nozzle, blow off	1	
1	1602615	• SCREW, pan head, Phillips, M6 x 40 nylon, black	8	
2	1602612	• FITTING, tube, 3/8 in.T x 1/4 in. NPT	4	
3	1606403	• TUBE, polyurethane, 3/8 in. OD, black	2	
4	-----	• CLAMP, 1/2 in.	4	
5	-----	• PLUG, pipe, 3/8 in. NPT, nylon	2	
6	1602610	• NOZZLE, blow off gun	4	
7	-----	• MANIFOLD, gun blow off	2	

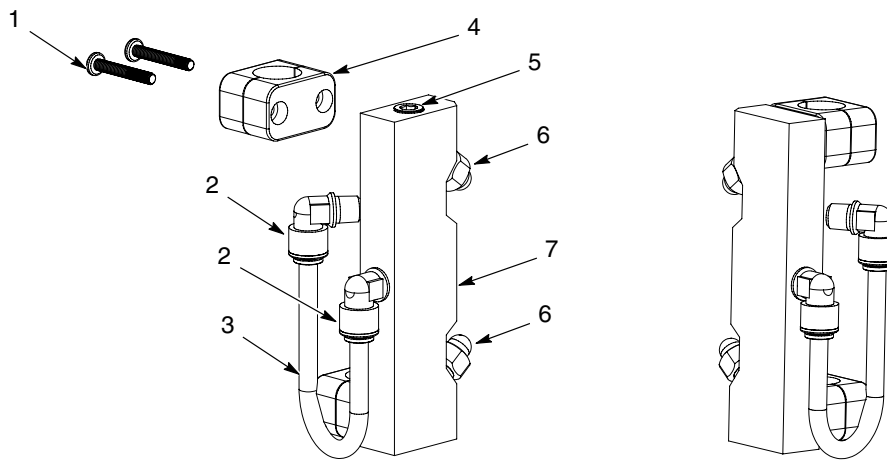


Figura 7 Piezas del kit del conjunto de soplado de pistola

Edición 04/15

Fecha de copyright original 2013. Nordson, el logotipo de Nordson, Encore y Prodigy son marcas comerciales registradas de Nordson Corporation.

- Traducción del documento original -