

Kit de soufflage de pistolet externe

Description

Le système de soufflage de pistolet externe est monté le long des côtés extérieurs de la cabine pour éliminer la poudre de la surface externe des pistolets de poudrage automatiques Encore® ou Prodigy® lorsque les mécanismes de positionnement de pistolet les font rentrer et sortir de la cabine pendant une séquence de changement de couleur.

Le kit ensemble distributeur contient deux distributeurs avec les raccords, buses, tubes et accessoires de fixation.

Les accessoires de fixation peuvent être configurés pour s'adapter à différents montages.

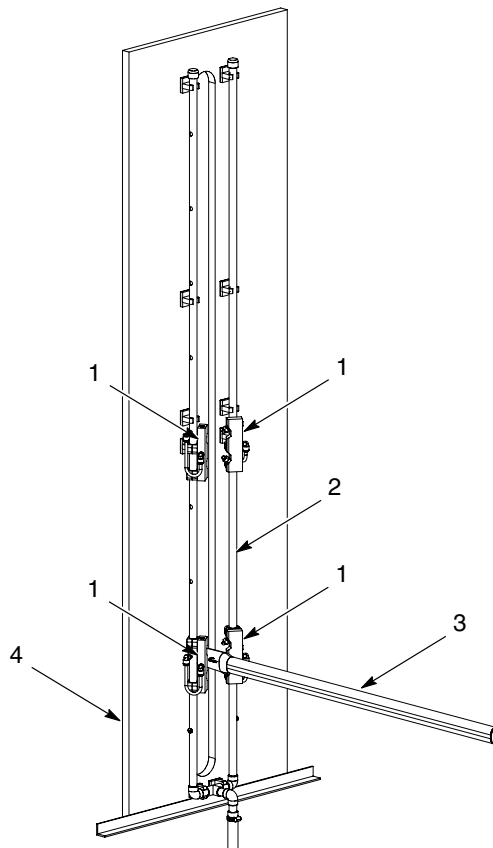


Figure 1 Kit de soufflage de pistolet externe installé sur l'ensemble tube collecteur

- | | | |
|-----------------------------------|--------------------------|--------------------------------|
| 1. Kit de l'ensemble distributeur | 3. Pistolet automatiques | 4. Côté de l'abri de la cabine |
| 2. Ensemble tube collecteur | | |

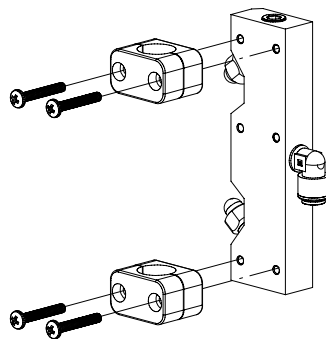
Installation

Avant de monter le kit de l'ensemble distributeur, il faut installer l'ensemble tube collecteur et les pistolets de pulvérisation automatiques. Si les pistolets de pulvérisation automatiques sont montés sur un oscillateur ou un mécanisme de va-et-vient, il convient de placer les pistolets en position d'origine de nettoyage afin de réaliser un alignement correct du kit de l'ensemble distributeur.

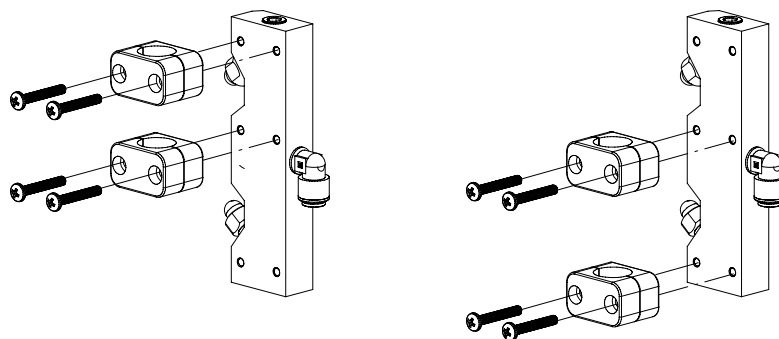
Positions de montage

REMARQUE : Le distributeur doit être fixé à l'ensemble tube collecteur en deux endroits pour un montage correct.

Voir la figure 2. Le distributeur autorise plusieurs variantes de montage. Il est recommandé d'utiliser les brides avec les jeux de trous qui se trouvent le plus à l'extérieur. Toutefois, si l'un des jeux de trous de fixation est obstrué par un autre raccord ou un support de montage, utiliser l'une des autres positions de montage alternatives illustrées dans la Figure 2.



Positions de montage recommandées



Positions de montage alternatives

Figure 2 Positions de montage

Montage du kit de soufflage de pistolet sur l'ensemble tube collecteur

1. Voir la figure 3. Installer les raccords (1) dans l'ensemble tube collecteur (2) à proximité de la position du pistolet des deux côtés de la fente à pistolet. Il convient de boucher les éventuels trous non utilisés dans l'ensemble tube collecteur (3).

*Les bouchons pour l'ensemble tube collecteur ne sont pas inclus dans le kit de soufflage de pistolet.

Les bouchons pour l'ensemble tube collecteur sont fournis avec l'ensemble tube collecteur.

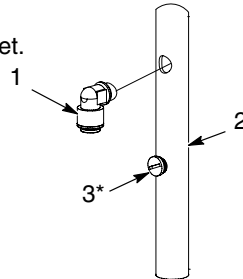


Figure 3 Tube collecteur avec raccord et bouchon

- | | | |
|------------|--------------------|-------------|
| 1. Raccord | 2. Tube collecteur | 3. Bouchon* |
|------------|--------------------|-------------|

2. Voir la figure 4. Fixer le distributeur (6) à l'ensemble tube collecteur (2) à l'aide des brides (5) et des vis M6 (4). Laisser les vis légèrement desserrées pour la procédure d'alignement dans la section suivante.
3. Poser le tube (7) du raccord (1) sur le distributeur au raccord (1) sur l'ensemble tube collecteur. Répéter la procédure pour le deuxième distributeur.

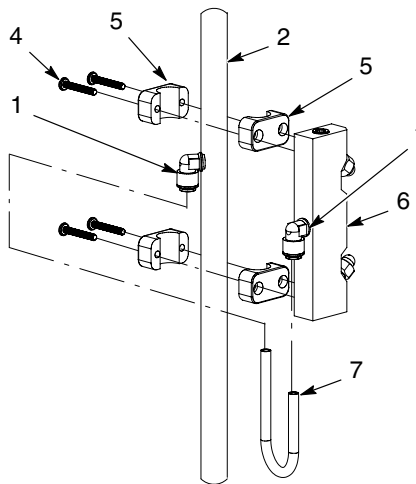


Figure 4 Installation du kit de soufflage de pistolet

- | | | |
|--------------------|-----------|-----------------|
| 1. Raccords | 4. Vis M6 | 6. Distributeur |
| 2. Tube collecteur | 5. Pince | 7. Tube |

Alignement du kit de soufflage de pistolet

Effectuer l'alignement du kit de soufflage de pistolet par rapport aux pistolets automatiques Encore en suivant les instructions ci-après.

1. Déplacer le distributeur dans le sens vertical pour aligner le bord du distributeur sous la buse supérieur avec le sommet du tube de fixation ovale du pistolet, comme illustré dans la Figure 5. Répéter cette opération pour le deuxième distributeur.

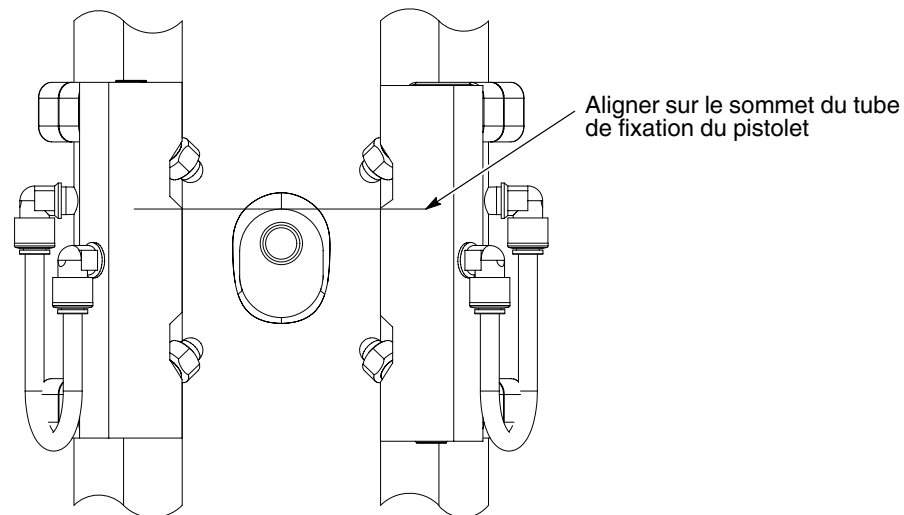


Figure 5 Alignement sur le sommet du tube de fixation du pistolet

2. Tourner le distributeur de telle sorte que son bord chanfreiné soit parallèle au bord intérieur de la fente à pistolet de l'abri, comme illustré dans la Figure 6. Serrer les vis de blocage M6 pour fixer le distributeur.

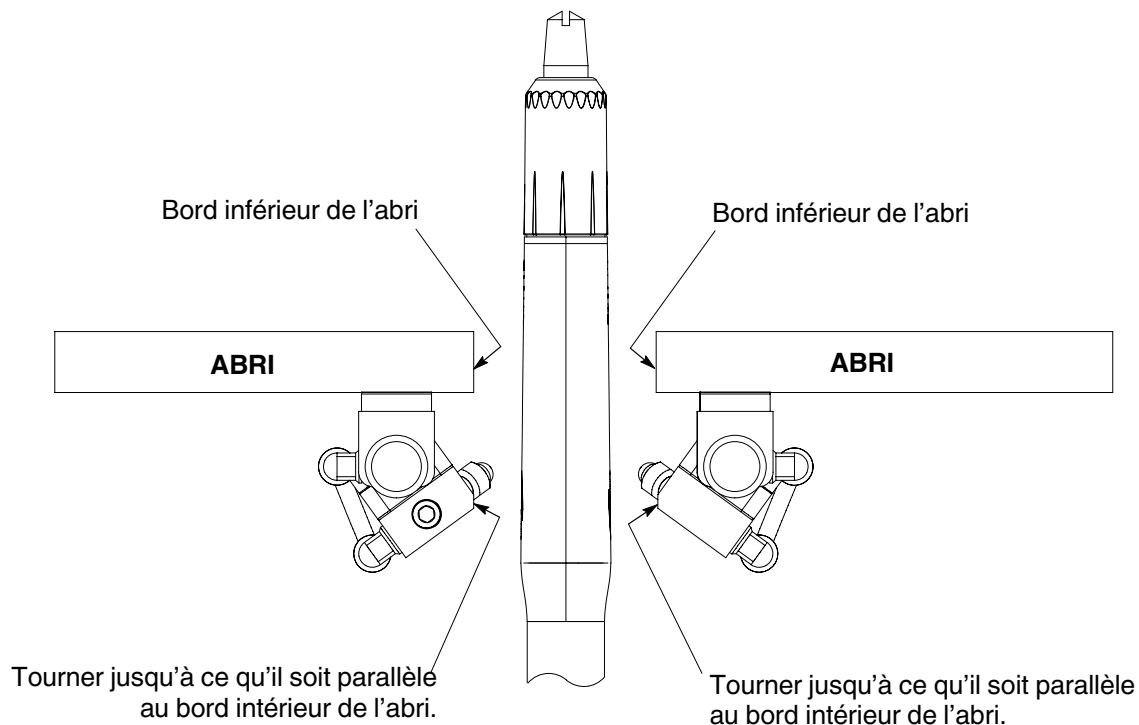


Figure 6 Alignement du distributeur sur le bord de la fente à pistolet de l'abri

Pièces de rechange

Élément	P/N	Description	Quantité	Note
—	1602619	MANIFOLD ASSEMBLY, nozzle, blow off	1	
1	1602615	• SCREW, pan head, Phillips, M6 x 40 nylon, black	8	
2	1602612	• FITTING, tube, $\frac{3}{8}$ in.T x $\frac{1}{4}$ in. NPT	4	
3	1606403	• TUBE, polyurethane, $\frac{3}{8}$ in. OD, black	2	
4	-----	• CLAMP, $\frac{1}{2}$ in.	4	
5	-----	• PLUG, pipe, $\frac{3}{8}$ in. NPT, nylon	2	
6	1602610	• NOZZLE, blow off gun	4	
7	-----	• MANIFOLD, gun blow off	2	

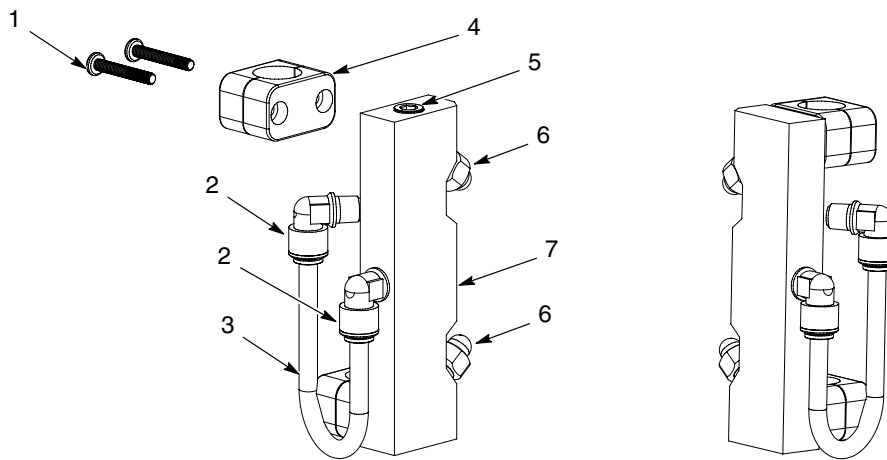


Figure 7 Pièces de rechange de l'ensemble distributeur kit de soufflage de pistolet

Édition 04/15

Date du copyright original 2013. Nordson, le logo Nordson, Encore et Prodigy sont des marques déposées de Nordson Corporation.

- Traduction du document original -