

# Difusor externo para pistolas de aplicación automáticas Encore® HD

Este difusor externo se envía con pistolas de aplicación automáticas Encore® HD.

Ítem	Pieza	Descripción	Cantidad	Nota
—	1609990	KIT, diffuser, external, Encore HD, auto, packaged	1	
1	972286	• REDUCER, 8 mm stem x 6 mm T	1	A
2	1609987	• DIFUSSER, external, Encore HD Auto	1	
3	1606892	• • ADAPTER, hose, diffuser, Encore HD	1	
4	940117	• • O-RING, silicone, 0.312 x 0.438 x 0.063	1	
5	-----	• • HOUSING, external diffuser, Encore HD	1	
6	941131	• • O-RING, silicone, 0.563 x 0.750 x 0.094	1	
7	-----	• • RETAINER, connector, hose, univ, auto, Encore	1	
8	1606890	• • ADAPTER, diffuser, Encore HD	1	
9	1036432	• • O-RING, silicone, 13 mm ID x 2 mm W	1	
10	1609989	• • ELBOW swivel, 8 mm T x 1/8 BSPT	1	
—	1106373	• • FITTING, straight, 10 mm T – 8 mm T	1	B

NOTA A: Para instalaciones configuradas con tubos de 6 mm, utilizar el manquito reductor.

NOTA B: No se muestra. Se utiliza para instalaciones con tubos de 10 mm que salen desde el armario de bomba o el centro de alimentación. En estas instalaciones es necesario reducir las dimensiones de los tubos a 8 mm en los últimos 3 metros antes de la conexión de pistola/difusor.

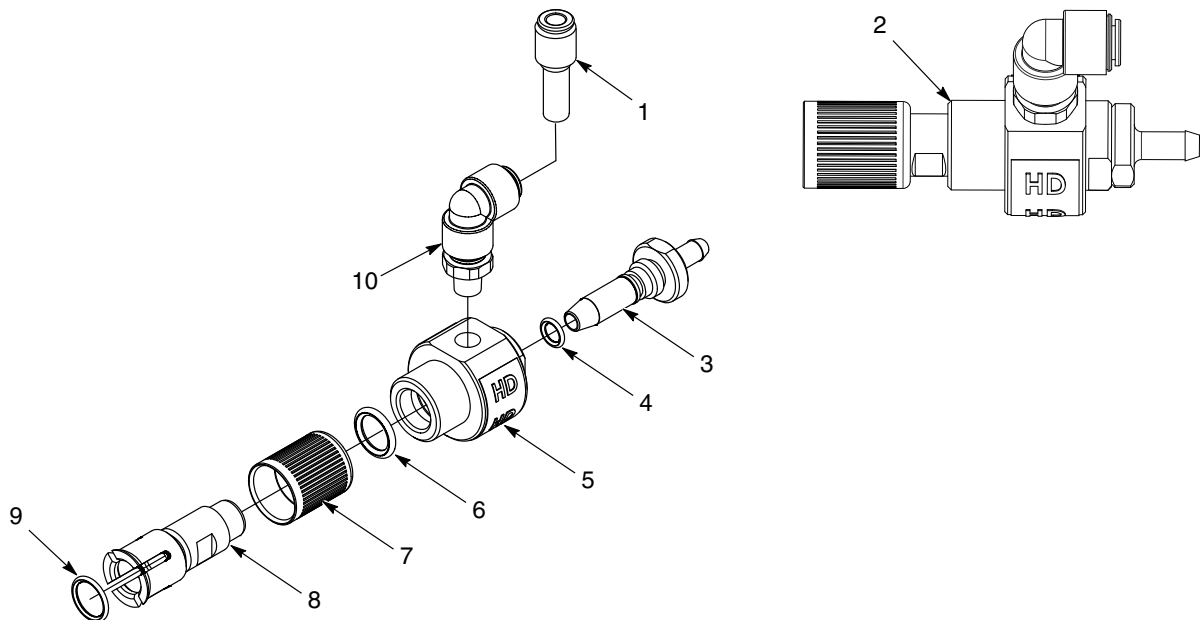


Figura 1 Difusor externo Encore HD

Edición 07/17

Fecha de copyright original 2015. Nordson el logotipo de Nordson y Encore son marcas comerciales registradas de Nordson Corporation.

**- Traducción del documento original -**