

Násypné zásobníky NHR-X-X Encore®



VAROVÁNÍ: Všechny následující činnosti smí provádět jen kvalifikovaný personál. Dodržujte bezpečnostní pokyny uvedené zde a v ostatních souvisejících dokumentech.



VAROVÁNÍ: Při manipulaci s práškem používejte respirátor, ochranný oděv a rukavice. Dávejte pozor, aby se vám prášek nedostal do styku s pokožkou, a nevděchujte částice prášku.

Popis

Tento provozní pokyn obsahuje specifikace, pokyny pro montáž a provoz a seznam dílů pro následující násypné zásobníky:

- NHR-2-25, Encore®
- NHR-2-50, Encore a Encore HD
- NHR-2-80, Encore
- NHR-8-80, Encore

Násypné zásobníky jsou dodávány plně smontované s víkem, které obsahuje montážní celky adaptérů pro čerpadla a sběrných trubic, odvzdušňovací trubice a plnicí zátku zásobníku. Prášková čerpadla jsou prodávána samostatně nebo jsou zahrnuta v konkrétních konfiguracích systémů.

Technické parametry

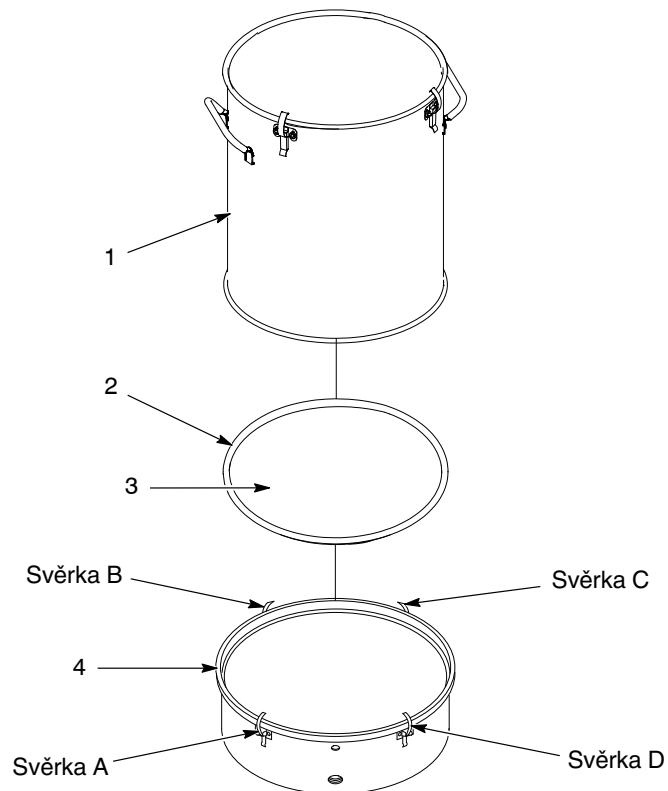
| | NHR-2-25 | NHR-2-50 | NHR-2-80 | NHR-8-80 |
|--|---------------------------|---------------------------|---------------------------|---------------------------|
| Obsah prášku: | 25 lb (11 kg) | 50 lb (23 kg) | 80 lb (36 kg) | 80 lb (36 kg) |
| *Otvory pro čerpadla: | 2 | 2 | 2 | 8 |
| *Obsažené adaptéry pro čerpadla: | 1 | 1 | 1 | 2 |
| Rozměry | | | | |
| Výška: | 43 cm (17 palců) | 62 cm (24,5 palců) | 86 cm (33,8 palců) | 86 cm (33,8 palců) |
| Průměr: | 40,00 cm (15,75 palců) | 40,00 cm (15,75 palců) | 40,00 cm (15,75 palců) | 40,00 cm (15,75 palců) |
| Hmotnost (prázdný): | 18 lb (8 kg) | 21 lb (9,5 kg) | 26 lb (11,5 kg) | 26 lb (11,5 kg) |
| **Hmotnost (úplně naplněný): | 43 lb (19,5 kg) | 71 lb (32,5 kg) | 106 lb (47,5 kg) | 106 lb (47,5 kg) |
| Tlak provozního fluidizačního vzduchu: | 0,1–0,6 bar (2–8 psi) | 0,1–0,6 bar (2–8 psi) | 0,1–0,6 bar (2–8 psi) | 0,1–0,6 bar (2–8 psi) |
| Potrubií fluidizačního vzduchu: | 10 mm vnější průměr | 10 mm vnější průměr | 10 mm vnější průměr | 10 mm vnější průměr |
| *Čerpadla a další adaptéry musíte objednávat samostatně. | | | | |
| **Hmotnost se může lišit podle typu prášku. | | | | |

Instalace

Instalace tělesa násypného zásobníku

Viz obrázek 1.

1. Při montáži tělesa (1) na fluidizační buben (4) se ujistěte, že je těleso vystředěno na těsnění (2). Ověřte, zda je těsnění rovnoměrně umístěno podél celého okraje tělesa. Pokud těsnění není rovnoměrně umístěno, změňte polohu tělesa.
2. Zajistěte těleso (1) na místě pomocí současného upevnění upínacích svěrek A a C. Poté udělejte totéž se svěrkami B a D.
3. Znovu ověřte, zda je těsnění (2) rovnoměrně umístěno podél celého vnitřního okraje tělesa (1).



Obrázek 1 Instalace tělesa násypného zásobníku

- | | |
|------------|----------------------|
| 1. Těleso | 3. Fluidizační deska |
| 2. Těsnění | 4. Sud |

Základní instalace a připojení

Tyto násypné zásobníky jsou obvykle používány s ručními práškovými pistolemi Nordson a řídicími jednotkami namontovanými na dvoukolových vozících. Řídicí jednotka zahrnuje ovládací prvky pro fluidizační, rozprašovací a průtokový vzduch.

Viz obrázek 2.

1. Ujistěte se, že fluidizační buben (6) a víko (2) jsou bezpečně upevněné k tělesu (3) a že žádné těsnění není poškozené a že všechna správně těsní.
2. Připojte pružnou vzduchovou trubici s průměrem 10 mm na armaturu označenou ikonou fluidizace nebo AUX na zadní straně řídicí jednotky nebo na jiném zdroji regulovaného fluidizačního vzduchu. Druhý konec trubice připojte k přípojce fluidizačního vzduchu (5).

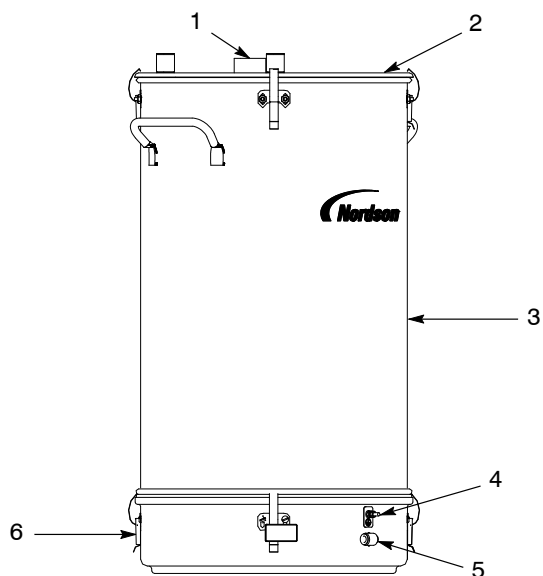


VAROVÁNÍ: Všechna elektricky vodivá zařízení nacházející se v oblasti, ve které se provádí stříkání, musí být uzemněna. Na neuzemněných nebo nedostatečně uzemněných zařízeních se může hromadit elektrostatický náboj, který může způsobit personálu úraz elektrickým proudem nebo může vést ke vzniku elektrického oblouku s následným požárem či výbuchem.

3. U samostatných násypných zásobníků připojte zemnicí vodič dodávaný s násypným zásobníkem k zemnicímu kolíku (4). Připojte pružinovou svorku ke skutečnému uzemnění.

U násypných zásobníků na vozíku mobilního práškového systému připojte zemnicí vodič vozíku k zemnicímu kolíku (4).

4. Připojte zemnicí vodič dodaný s násypným zásobníkem ze skutečného uzemnění na zemnicí kontakt (4).
5. Ujistěte se, že O-kroužky adaptéru čerpadla jsou správně nainstalované v drážkách adaptéru. Lehkým otáčením nasadte čerpadlo na adaptér.
6. Připojte pružnou odvodušňovací hadici dodávanou s násypným zásobníkem k adaptéru odvodušňovací hadice (1). Zajistěte hadici k adaptéru pomocí hadicové svěrky. Připojte druhý konec hadice ke sběrači prášku kabiny, aby odvětraný prášek neznečistil vzduch v místnosti.



1401303B

Obrázek 2 Násypné zásobníky NHR-X-X Encore

- | | |
|-------------------------------------|-----------------------------------|
| 1. Adaptér pro odvodušňovací hadici | 4. Zemnicí kontakt |
| 2. Víko | 5. Přípojka fluidizačního vzduchu |
| 3. Těleso | 6. Fluidizační bublen |

Instalace dodatečných čerpadel

Pokud chcete nainstalovat dodatečná čerpadla, musíte si pro každé z nich objednat adaptér. Adaptér musí být nainstalován do otvoru ve víku. Pokud máte násypný zásobník NHR-2-80 Encore, můžete si objednat víko NHR-8-80, které má v sobě osm otvorů, nebo si můžete další otvory vyrazit. Z prostorových důvodů není možné nainstalovat více než 8 čerpadel.

Obsluha



VAROVÁNÍ: Při manipulaci s práškem používejte respirátor, ochranný oděv a rukavice. Dávejte pozor, aby se vám prášek nedostal do styku s pokožkou a nevdechujte částice prášku.

1. Ověřte, zda je násypný zásobník řádně uzemněn.
2. Zásobník naplňte práškem do poloviny, aby v něm byl dostatek prostoru pro rozpínání prášku při fluorizaci. Nepřeplňujte. Přeplnění může zabránit důkladnému zviření prášku a ovlivnit provedení nástřiku.
3. Zapněte přívod fluidizačního vzduchu, seřizujte regulátor, dokud prášek nezačne mírně „vířit“. Vzduch smíchaný s práškem způsobí nárůst objemu. Nechejte prášek vířit po dobu pěti nebo deseti minut, abyste se ujistili, že je rovnoměrně zviřený a že v něm nezůstaly žádné chomáče.

Údržba

Pravidelně vyprazdňujte násypný zásobník a čistěte jeho vnitřek. Vyčistěte fluidizační desku a zkontrolujte, zda na ní nejsou známky kontaminace vzduchem. Pokud má deska změněnou barvu nebo se zdá být kontaminovaná, vyměňte ji. Zkontrolujte přívod vzduchu a odstraňte veškeré problémy s kontaminací.

POZNÁMKA: Pravidelně kontrolujte a ověřujte zemnicí připojení násypného zásobníku.

Náhradní díly

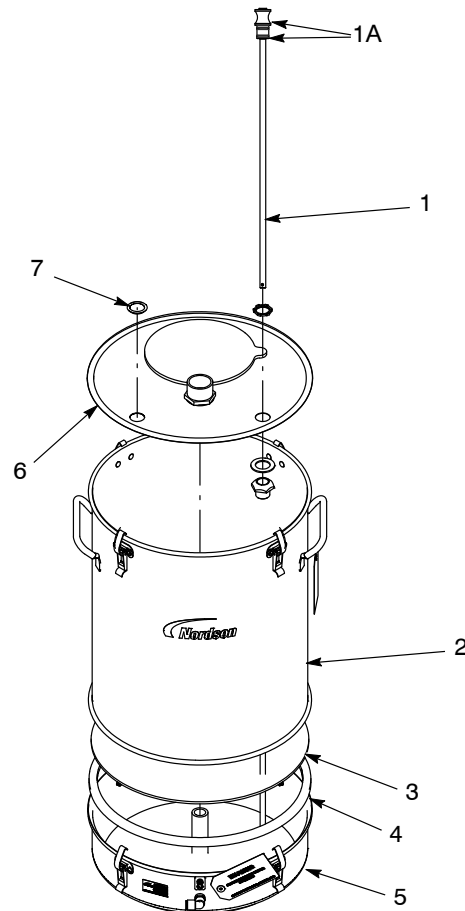
Chcete-li objednat náhradní díly, zavolejte zákaznické a servisní středisko Nordson nebo se obraťte na místního zástupce společnosti Nordson. K vyhledání správného popisu a umístění dílů přitom použijte seznam dílů obsahující údaje uspořádané v pěti sloupcích a doprovodné ilustrace.

Násypný zásobník NHR 50 lb Encore HD

Viz obrázek 3.

| Položka | P/N | Popis | Počet | Poznámka |
|---------|---------|---|-------|----------|
| — | 1608301 | HOPPER, powder, 50 lb., NHR, packaged | 1 | |
| 1 | 1608300 | • TUBE, pickup, HDLV hopper, packaged | 1 | A |
| 1A | 941145 | • • O-RING, silicone, conductive, 0.625 x 0.812 in. | 2 | |
| 2 | ----- | • BODY, hopper, NHR assembly, 50 lb. | 1 | |
| 3 | 1608053 | • PLATE, fluidizing, NHR, diameter 405/406 | 1 | |
| 4 | 1608054 | • GASKET, U-channel, NHR | 1 | |
| 5 | ----- | • DRUM, fluidizing, NHR | 1 | |
| 6 | 1074534 | • COVER, hopper, NHR-2, assembly | 1 | |
| 7 | 142342 | • PLUG, button | 1 | |

POZNÁMKA A: Zvětšený obrázek Sběrná trubice a adaptér čerpadla pro násypné zásobníky 50 lb Encore HD naleznete na straně 15.



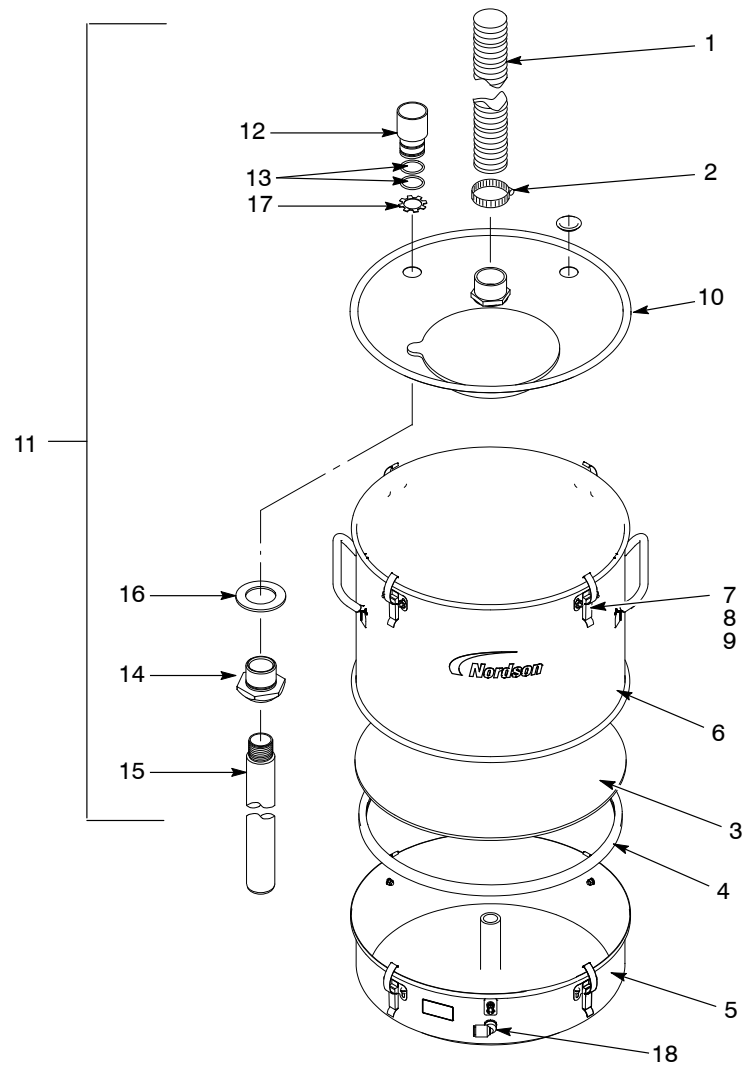
1070231

Obrázek 3 Násypný zásobník NHR-50 lb Encore HD

Násypné zásobníky NHR-2-XX Encore

Viz obrázek 4.

| Položka | Součásti pro NHR-2-25 | Součásti pro NHR-2-50 | Popis | Počet | Poznámka |
|---|-----------------------|-----------------------|---|-------|----------|
| — | 1609827 | | HOPPER, Encore, packaged, NHR-2-25 | 1 | |
| | | 1107949 | HOPPER, Encore, packaged, NHR-2-50 | | |
| 1 | 1008082 | 1008082 | • HOSE, flexible, 3 m (10 ft) | 1 | |
| 2 | 970966 | 970966 | • CLAMP, hose | 1 | |
| 3 | 1608053 | 1608053 | • PLATE, fluidizing | 1 | |
| 4 | 1608054 | 1608054 | • GASKET, U-channel | 1 | |
| 5 | 1074531 | 1074531 | • DRUM, fluidizing | 1 | A |
| 6 | 1074337 | | • BODY, hopper, packaged, 25 lb | 1 | |
| 6 | | 1107948 | • BODY, hopper, packaged, 50 lb | | |
| 7 | 981170 | 981170 | • • SCREW, truss, unslotted, 10–32 x 0.375 in. | 8 | |
| 8 | 984120 | 984120 | • • NUT, hex, small pattern | 8 | |
| 9 | 164064 | 164064 | • • LATCH, hopper, curve base | 4 | |
| 10 | 1074532 | 1074532 | • LID, hopper, packaged | 1 | B |
| 11 | 1107650 | | • TUBE, pickup, 25 lb | 1 | |
| 11 | | 1105689 | • TUBE, pickup, 50 lb, packaged | | |
| 12 | 1082198 | 1082198 | • • ADAPTER, pump, vibratory box feeder | 1 | |
| 13 | 941145 | 941145 | • • O-RING, silicone, conductive, 0.625 x 0.812 in. | 2 | |
| 14 | 164063 | 164063 | • • MOUNT, pump | 1 | |
| 15 | 1070534 | | • • TUBE, pickup, 0.360-in. ID x 10 in. | 1 | |
| 15 | | 164065 | • • TUBE, pickup, 0.360-in. ID x 18 in. | | |
| 16 | 983055 | 983055 | • • WASHER, pump mount | 1 | |
| 17 | 939613 | 939613 | • • LOCKNUT, conduit, 3/4-in. NPS | 1 | |
| 18 | 1074535 | 1074535 | • ELBOW, male, 3/8-in. RPT x 10 mm tube | 1 | |
| NS | 134575 | 134575 | • WIRE, ground | 1 | |
| POZNÁMKA A: Rozpis dílů naleznete v odstavci <i>Fluidizační buben</i> na straně 13. | | | | | |
| B: Rozpis dílů naleznete v odstavci <i>Víka pro násypné zásobníky NHR-X-X</i> na straně 12. | | | | | |



Obrázek 4 Násypné zásobníky NHR-2-25 a NHR-2-50 Encore

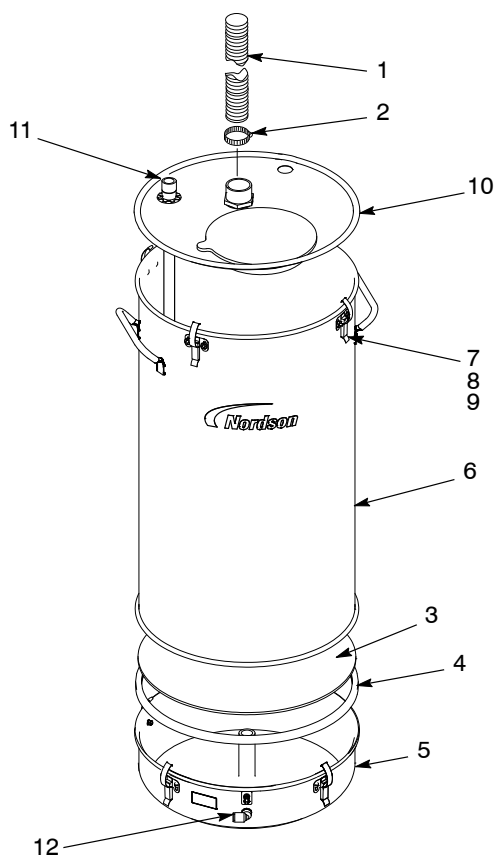
Násypný zásobník NHR-2-80 Encore

POZNÁMKA: Násypný zásobník NHR-2-80 je násypný zásobník se dvěma Venturiho čerpadly.

Viz obrázek 5.

| Položka | P/N | Popis | Počet | Poznámka |
|---------|---------|--|-------|----------|
| — | 1609828 | HOPPER, Encore, packaged, NHR-2-80 | 1 | |
| 1 | 1008082 | • HOSE, flexible, 3 m (10 ft) | 1 | |
| 2 | 970966 | • CLAMP, hose | 1 | |
| 3 | 1608053 | • PLATE, fluidizing | 1 | |
| 4 | 1608054 | • GASKET, U-channel | 1 | |
| 5 | 1074531 | • DRUM, fluidizing | 1 | A |
| 6 | 1074338 | • BODY, hopper, packaged | 1 | |
| 7 | 981170 | • • SCREW, truss, unslotted, 10–32 x 0.375 in. | 8 | |
| 8 | 984120 | • • NUT, hex, machined | 8 | |
| 9 | 164064 | • • LATCH, hopper, curve base | 4 | |
| 10 | 1074532 | • LID, hopper, packaged | 1 | B |
| 11 | 1105687 | • TUBE, pickup, 80 lb, packaged | 1 | C |
| 12 | 1074535 | • ELBOW, male, $\frac{3}{8}$ -in. RPT x 10-mm tube | 1 | |

POZNÁMKA A: Rozpis dílů naleznete v odstavci *Fluidizační buben* na straně 13.
 POZNÁMKA B: Rozpis dílů naleznete v odstavci *Víka pro násypné zásobníky NHR-X-X* na straně 12.
 POZNÁMKA C: Rozpis dílů naleznete v odstavci *Sběrná trubice a adaptér čerpadla pro zásobníky 80 lb* na straně 14.



1401305B

Obrázek 5 Násypný zásobník NHR-2-80 Encore

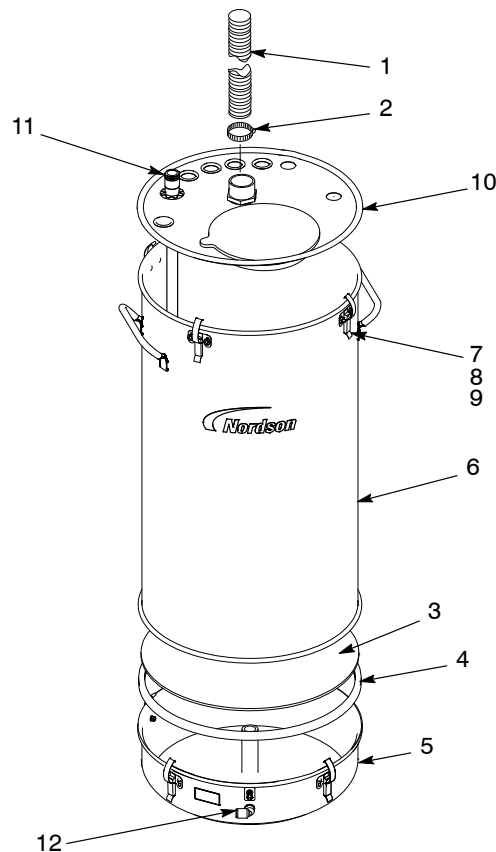
Násypný zásobník NHR-8-80 Encore

POZNÁMKA: Násypný zásobník NHR-8-80 je násypný zásobník s osmi Venturiho čerpadly.

Viz obrázek 6.

| Položka | P/N | Popis | Počet | Poznámka |
|---------|---------|--|-------|----------|
| — | 1609829 | HOPPER, Encore, packaged, NHR-8-80 | 1 | |
| 1 | 1008082 | • HOSE, flexible, 3 m (10 ft) | 1 | |
| 2 | 970966 | • CLAMP, hose | 1 | |
| 3 | 1608053 | • PLATE, fluidizing | 1 | |
| 4 | 1608054 | • GASKET, U-channel | 1 | |
| 5 | 1074531 | • DRUM, fluidizing | 1 | A |
| 6 | 1074338 | • BODY, hopper, packaged | 1 | |
| 7 | 981170 | • • SCREW, truss, unslotted, 10–32 x 0.375 in. | 8 | |
| 8 | 984120 | • • NUT, hex, machined | 8 | |
| 9 | 164064 | • • LATCH, hopper, curve base | 4 | |
| 10 | 1074575 | • COVER, hopper, NHR-8, assembly, packaged | 1 | B |
| 11 | 1105687 | • TUBE, pickup, 80 lb, packaged | 2 | C |
| 12 | 1074535 | • ELBOW, male, $\frac{3}{8}$ -in. RPT x 10-mm tube | 1 | |

POZNÁMKA A: Rozpis dílů naleznete v odstavci *Fluidizační buben* na straně 13.
 POZNÁMKA B: Rozpis dílů naleznete v odstavci *Víka pro násypné zásobníky NHR-X-X* na straně 12.
 POZNÁMKA C: Rozpis dílů naleznete v odstavci *Sběrná trubice a adaptér čerpadla pro zásobníky 80 lb* na straně 14.



1401306B

Obrázek 6 Násypný zásobník NHR-8-80 Encore

Víka pro násypné zásobníky NHR -X-X

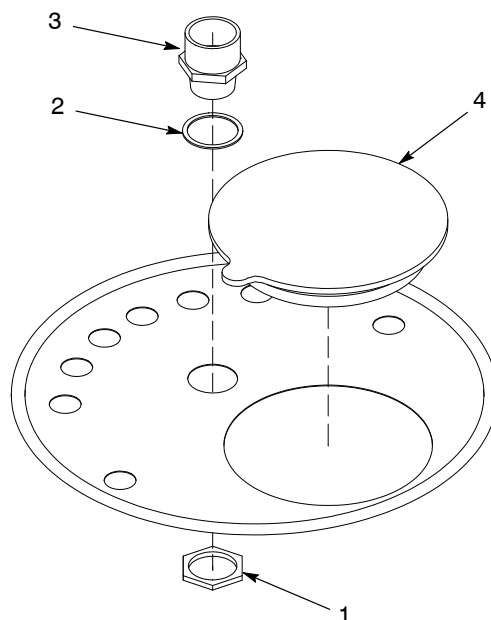
POZNÁMKA: Použijte s násypnými zásobníky s Venturiho čerpadly nebo s násypnými zásobníky HD.

| Položka | P/N | Popis | Počet | Poznámka |
|---------|---------|---|-------|----------|
| — | 1074532 | LID, hopper, packaged, NHR-2-X | 1 | A |
| — | 1074575 | LID, hopper, packaged, NHR-8-80 | 1 | B |
| 1 | 1008081 | • NUT, conduit, 1.25 in. | 1 | |
| 2 | 1008080 | • GASKET, vent stack | 1 | |
| 3 | 1008079 | • FITTING, pvc, 1 1/4 in., male adapter | 1 | |
| 4 | 1070199 | • PLUG, hopper fill, NHR | 1 | |
| NS | 1074539 | GASKET LID SERVICE KIT | 1 | |

POZNÁMKA A: Použito na všech násypných zásobnících NHR-2-X. Má dva otvory na adaptéry pro čerpadla.

B: Používá se na násypných zásobnících NHR-8-80 a může nahradit víko použité pro násypné zásobníky NHR-2-80. Má osm otvorů na adaptéry pro čerpadla.

NS: Bez zobrazení

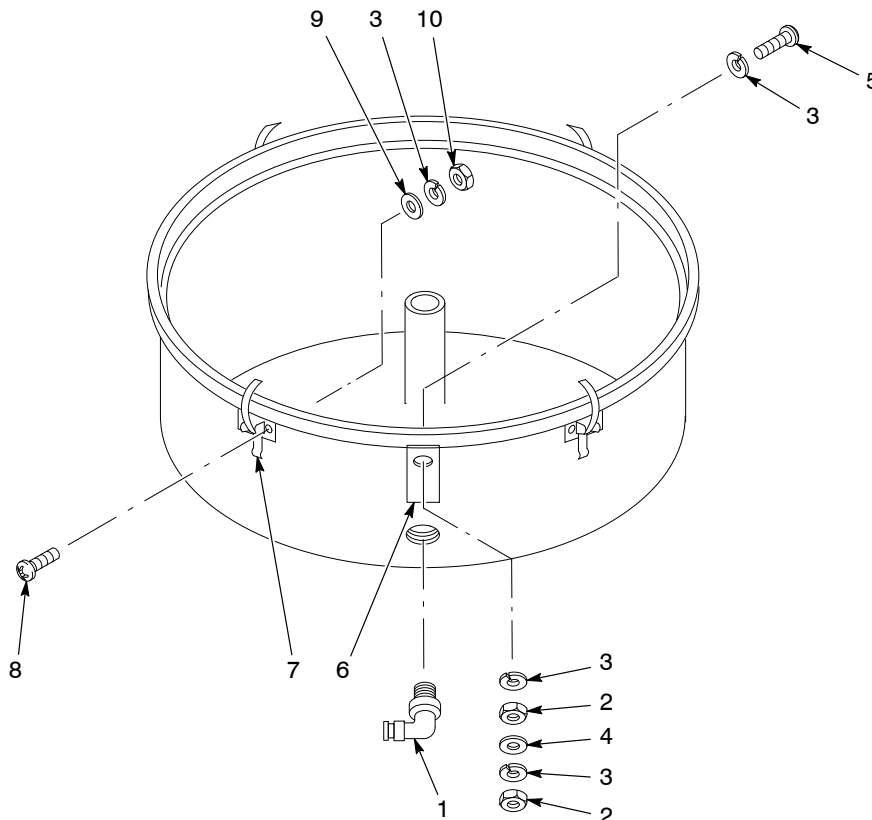


Obrázek 7 Víko pro násypné zásobníky NHR-X-X

Fluidizační buben NHR

Viz obrázek 8. Fluidizační buben je společný pro všechny násypné zásobníky NHR-X-X Encore.

| Položka | P/N | Popis | Počet | Poznámka |
|---------|---------|--|-------|----------|
| — | 1074531 | DRUM, fluidizing | 1 | |
| 1 | 1074535 | • ELBOW, male, 3/8-in. RPT x 10-mm tube | 1 | |
| 2 | 984702 | • NUT, hex, M5, brass | 2 | |
| 3 | 983401 | • LOCK WASHER, split, M5, steel, zinc | 11 | |
| 4 | 983021 | • WASHER, flat, 0.203 x 0.405 x 0.040 in., brass | 1 | |
| 5 | 982126 | • SCREW, pan head, M5 x 25, brass | 1 | |
| 6 | 240674 | • TAG, ground | 1 | |
| 7 | 164064 | • LATCH, hopper, curve base | 4 | |
| 8 | 982000 | • SCREW, pan head, M5 x 10, zinc | 8 | |
| 9 | 983123 | • WASHER, flat, 0.219 x 0.500 x 0.049 in. | 7 | |
| 10 | 984706 | • NUT, hex, M5, steel, zinc | 8 | |



1401308B

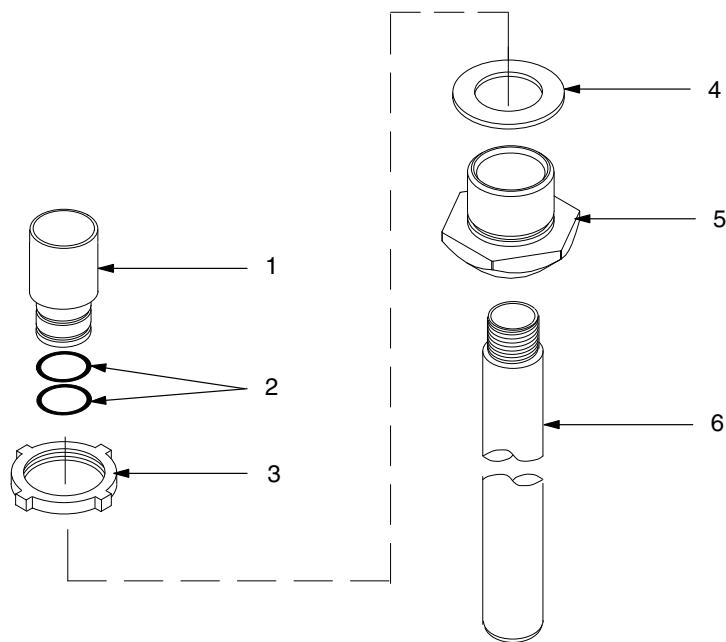
Obrázek 8 Fluidizační buben NHR

Sběrná trubice a adaptér Venturiho čerpadla pro násypné zásobníky 80 lb

Viz obrázek 9.

| Položka | P/N | Popis | Počet | Poznámka |
|---------|---------|---|-------|----------|
| — | 1105687 | TUBE, pickup, 80 lb, packaged | 1 | |
| 1 | 1082198 | • ADAPTER, pump, Encore | 1 | |
| 2 | 941145 | • O-RING, silicone, conductive, 0.625 x 0.812 in. | 2 | |
| 3 | 939613 | • LOCKNUT, conduit, $\frac{3}{4}$ -in. NPS | 1 | |
| 4 | 983055 | • WASHER, pump mount | 1 | |
| 5 | 164063 | • MOUNT, pump | 1 | |
| 6 | 152223 | • TUBE, pickup, 0.360-in. ID x 24 in. | 1 | |

POZNÁMKA A: Nevyměňujte je za nevodivé O-kroužky.



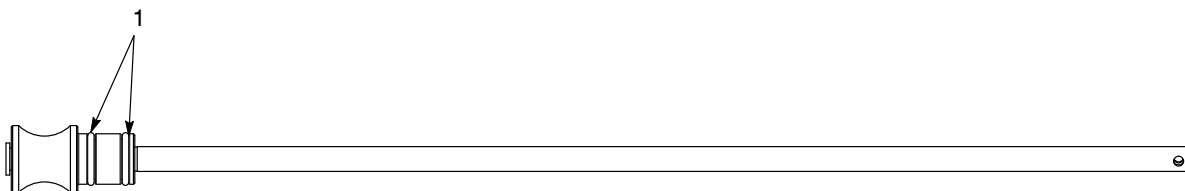
1401309A

Obrázek 9 Sběrná trubice a adaptér Venturiho čerpadla pro násypné zásobníky 80 lb

Sběrná trubice a adaptér čerpadla pro násypný zásobník 50 lb Encore HD

Viz obrázek 10.

| Položka | P/N | Popis | Počet | Poznámka |
|---------|---------|---|-------|----------|
| — | 1608300 | TUBE, pickup, HDLV hopper, packaged | 1 | |
| 1 | 941145 | • O-RING, silicone, conductive, 0.625 x 0.812 in. | 2 | |



10014500

Obrázek 10 Sběrná trubice a adaptér čerpadla pro násypný zásobník 50 lb Encore HD

Vydání 10/16

Původní copyright z roku 2016. Nordson, Encore a logo Nordson jsou registrované ochranné známky společnosti Nordson Corporation.

- Překlad původního dokumentu -

