

Lanzenverlängerungen für Encore® HD Handpulversprühpistolen



ACHTUNG: Alle nachstehend aufgeführten Tätigkeiten nur von qualifiziertem Personal ausführen lassen. Sicherheitshinweise hier und in der gesamten Dokumentation befolgen.



ACHTUNG: Vor der Durchführung der folgenden Arbeiten das Steuergerät der Sprühpistole ausschalten und die Pistolenelektrode erden. Bei Nichtbeachtung kann es zu einem gefährlichen elektrischen Schlag kommen.

Beschreibung

Die Lanzenverlängerungen für die Encore Handpulversprühpistole dienen zur Verlängerung des Pulverwegs, damit das Pulver besser in Aussparungen und Innenecken gesprüht werden kann. Lanzenverlängerungen sind in den Längen 150 mm und 300 mm erhältlich.

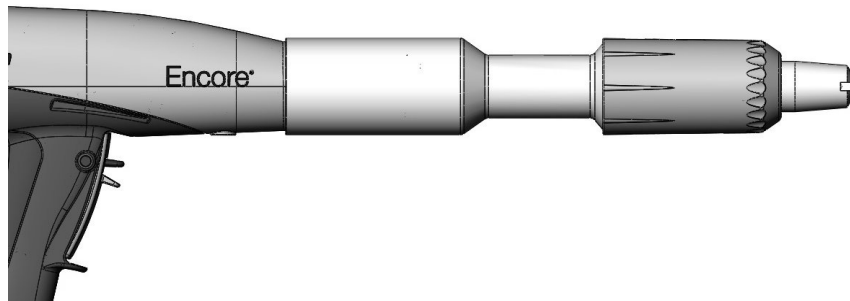


Abbildung 1 Encore HD Sprühpistole mit installierter 150-mm-Lanzenverlängerung

Installation

1. Siehe Abbildung 2. Düsenmutter (1), Düse (2) und Elektrodenhalterung (3) von der Sprühpistole (5) abnehmen.
2. Die Verlängerung (4) an der Sprühpistole installieren.
3. Elektrodenhalterung, Düse und Düsenmutter auf der Lanzenverlängerung installieren.

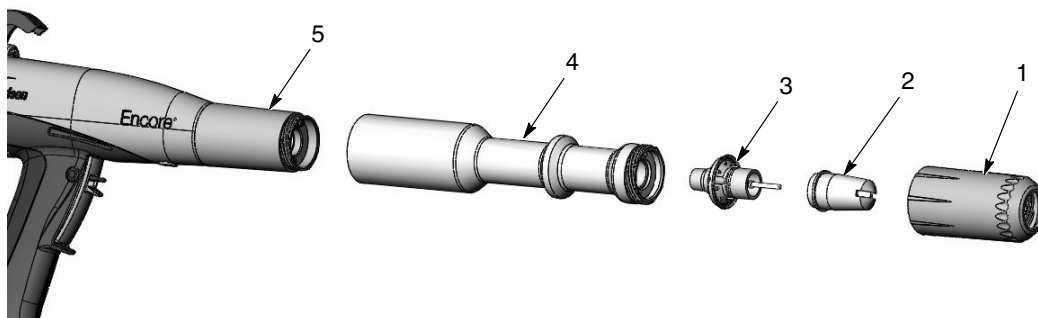


Abbildung 2 Installation der Lanzenverlängerung

Farbwechsel

1. Siehe Abbildung 3. Die Lanzenverlängerung von der Sprühpistole abnehmen.

2. Sprühpistole und Lanzenverlängerung mit Druckluft reinigen.

3. Die Lanzenverlängerung wieder an der Sprühpistole installieren.

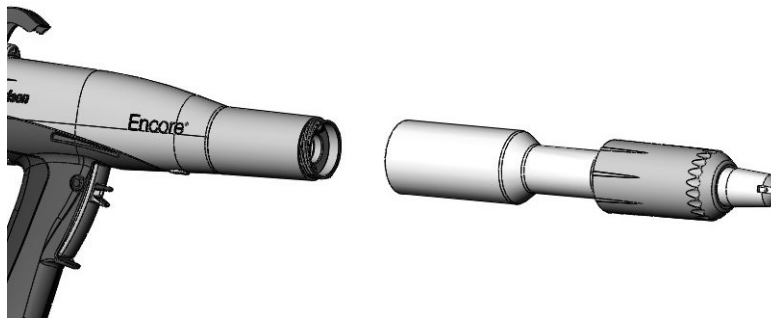


Abbildung 3 Vorgehen beim Farbwechsel

Ersatzteile

Siehe Abbildung 4. Zur Bestellung von Ersatzteilen wenden Sie sich bitte an das Nordson Finishing Kundendienstcenter unter (800) 433-9319 oder an Ihren Ansprechpartner bei Nordson.

| Position | P/N | P/N | Beschreibung | Anzahl | Hinweis |
|----------|---------|---------|---|--------|---------|
| — | 1604965 | | LANCE EXTENSION ASSY, Encore HD, 150 mm | 1 | |
| — | | 1604970 | LANCE EXTENSION ASSY, Encore HD, 300 mm | 1 | |
| 1 | 1604972 | | • KIT, body assy, lance extension, Encore, 150 mm | 1 | |
| 1 | | 1604973 | • KIT, body assy, lance extension, Encore, 300 mm | 1 | |
| 2 | 1097527 | 1097527 | • SEAL, tube, powder | | |
| 3 | 1604961 | | • TUBE, powder, lance extension, 150 mm, Encore | 1 | |
| 3 | | 1604968 | • TUBE, powder, lance extension, 300 mm, Encore | 1 | |

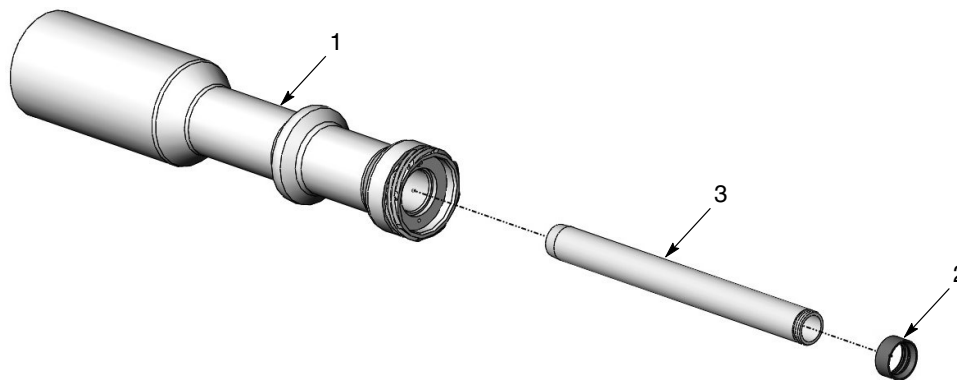


Abbildung 4 Ersatzteile

Ausgabe 12/13

Datum der Original-Urheberrechte: 2013. Prodigy, Nordson und das Nordson Logo sind eingetragene Warenzeichen der Nordson Corporation.

- Übersetzung des Originaldokuments -