

Externer Zerstäuber für Encore® HD Automatiksprühpistolen

Dieser externe Zerstäuber ist im Lieferumfang der Encore® HD Automatischen Sprühpistolen enthalten.

Position	P/N	Beschreibung	Anzahl	Hinweis
—	1609990	KIT, diffuser, external, Encore HD, auto, packaged	1	
1	972286	• REDUCER, 8 mm stem x 6 mm T	1	A
2	1609987	• DIFUSSER, external, Encore HD Auto	1	
3	1606892	• • ADAPTER, hose, diffuser, Encore HD	1	
4	940117	• • O-RING, silicone, 0.312 x 0.438 x 0.063	1	
5	-----	• • HOUSING, external diffuser, Encore HD	1	
6	941131	• • O-RING, silicone, 0.563 x 0.750 x 0.094	1	
7	-----	• • RETAINER, connector, hose, univ, auto, Encore	1	
8	1606890	• • ADAPTER, diffuser, Encore HD	1	
9	1036432	• • O-RING, silicone, 13 mm ID x 2 mm W	1	
10	1609989	• • ELBOW swivel, 8 mm T x 1/8 BSPT	1	
—	1106373	• • FITTING, straight, 10 mm T – 8 mm T	1	B
HINWEIS A: Die Untersetzung für Installationen mit 6-mm-Schlauch verwenden. B: Not shown (Nicht abgebildet). Wird für Installationen mit 10-mm-Schlauch vom Pumpengehäuse oder Pulverzentrum verwendet. Diese Installationen müssen für die letzten 3 Meter vor dem Pistolen-/Zerstäuberanschluss auf einen 8-mm-Schlauch reduziert werden.				

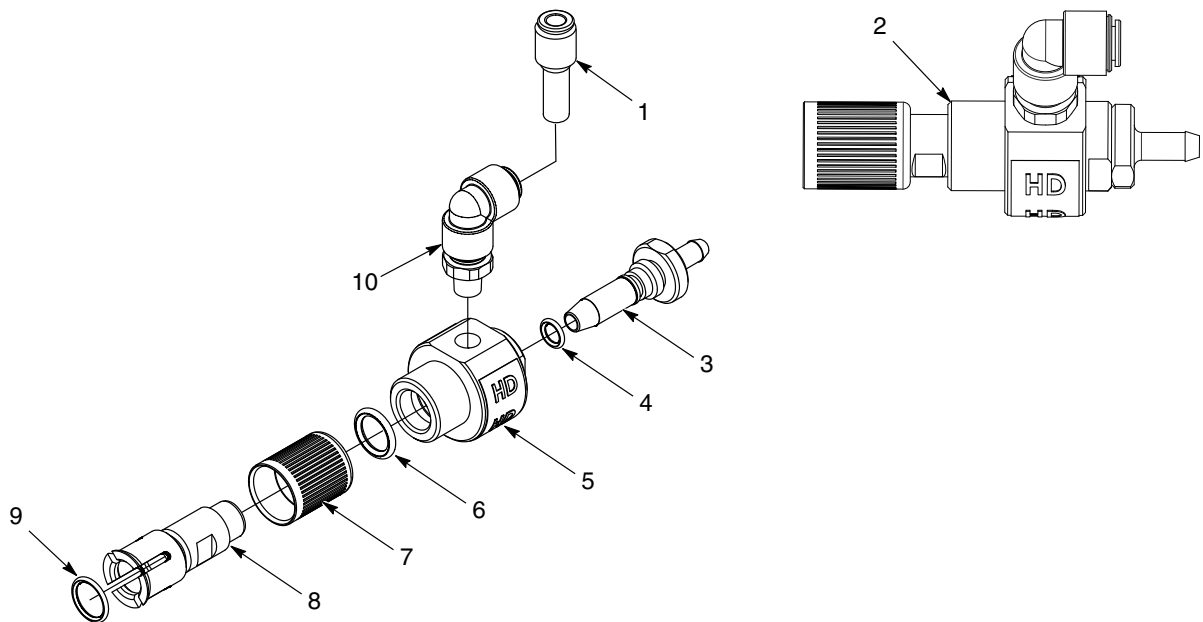


Abbildung 1 Encore HD Externer Zerstäuber

Ausgabe 07/17

Datum der Original-Urheberrechte: 2015. Nordson, das Nordson Logo und Encore sind eingetragene Warenzeichen der Nordson Corporation.

- Übersetzung des Originaldokuments -