

# Комплекты опоры автоматических порошковых распылителей Nordson®

Руководство по эксплуатации

P/N 7580975A02

- Russian -

Издано 09/18

Настоящий документ может быть изменен без предварительного уведомления.  
Самые последние издания находятся по адресу <http://emanuals.nordson.com/finishing>.

---



NORDSON CORPORATION • AMHERST, OHIO • USA

# Содержание

<b>Введение</b> .....	<b>1</b>	<b>Спецификации деталей</b> .....	<b>8</b>
<b>Комплекты опоры распылителя</b> .....	<b>1</b>	Комплект опоры распылителя с одной горизонтальной штангой .....	9
Комплекты горизонтальной опоры .....	1	Комплект опоры распылителя с несколькими горизонтальными штангами ...	10
Комплекты вертикальной опоры .....	2	Комплект опоры распылителя с одной вертикальной штангой .....	12
<b>Монтажные штанги</b> .....	<b>2</b>	Комплект опоры распылителя с несколькими вертикальными штангами .....	14
<b>Монтажные комплекты распылителя и штанги</b> .....	<b>3</b>	Монтажные штанги .....	16
Горизонтальный монтаж распылителя .....	3	Крепления распылителей .....	16
Вертикальный монтаж распылителя .....	4	Крепление для монтируемых на трубке распылителей Sure Coat/Encore с вертикальной штангой .....	16
<b>Монтаж</b> .....	<b>5</b>	Крепление для монтируемых на трубке распылителей Sure Coat/Encore с горизонтальной штангой .....	17
Монтаж комплектов опоры .....	5	Крепление для монтируемых на трубке распылителей Prodigy с горизонтальной штангой .....	18
Монтаж крепежной пластины из комплекта .....	5	Крепление для монтируемых на трубке распылителей Prodigy с вертикальной штангой .....	19
Сборка комплекта опоры распылителя с одной горизонтальной штангой .....	5	Универсальный монтажный комплект для штанги .....	20
Сборка комплекта опоры распылителя с несколькими горизонтальными штангами ..	6	Комплект переходника для распылителей Versa-Spray .....	20
Сборка комплекта опоры распылителя с вертикальной штангой .....	7	<b>Массы</b> .....	<b>21</b>
<b>Заземление</b> .....	<b>8</b>	Монтажные комплекты и штанги .....	21
		Распылители .....	21
		<b>Размеры</b> .....	<b>22</b>
		Горизонтальные и вертикальные опоры распылителя с одной штангой .....	22
		Горизонтальные и вертикальные опоры распылителя с несколькими штангами .....	23

## Обращайтесь к нам

Корпорация Nordson принимает запросы на информацию, комментарии и справки о своей продукции. Общая информация о Nordson находится в Интернете по следующему адресу: <http://www.nordson.com>.

🌐 <http://www.nordson.com/en/global-directory>

## Уведомление

Настоящая публикация Корпорации Nordson охраняется законом об авторском праве. Авторское право установлено в 2010 г. Никакая часть настоящего документа не может быть фотокопирована, воспроизведена или переведена на другой язык без предварительного письменного согласия Корпорации Nordson. Информация, содержащаяся в настоящей публикации, может быть изменена без предварительного уведомления.

## Товарные знаки

Encore, Prodigy, Sure Coat, Versa-Spray, Nordson и логотип Nordson являются зарегистрированными товарными знаками Корпорации Nordson.

# Комплекты опоры автоматических порошковых распылителей Nordson

## Введение

В настоящей инструкции описаны комплекты горизонтальных и вертикальных опор для распылителей Nordson, монтажные штанги и монтажные комплекты для автоматических порошковых распылителей с креплением на штанге и трубке. Комплекты можно использовать для механизмов перемещения Nordson (качающиеся и возвратно-поступательные манипуляторы) и неподвижных стоек распылителей. В целях обеспечения гибкости для различных распылителей и систем комплекты и монтажные штанги продаются отдельно.

Массы указаны на стр. 21, а размеры на стр. 22 и 23. Монтажная конфигурация распылителей должна быть спроектирована так, чтобы масса распылителей и креплений не превышала грузоподъемность механизма перемещения.

## Комплекты опоры распылителя

В данные комплекты входят детали, показанные на рис. 1 и 2. Они не включают дополнительные монтажные штанги распылителей, показанные на иллюстрациях.

### Комплекты горизонтальной опоры

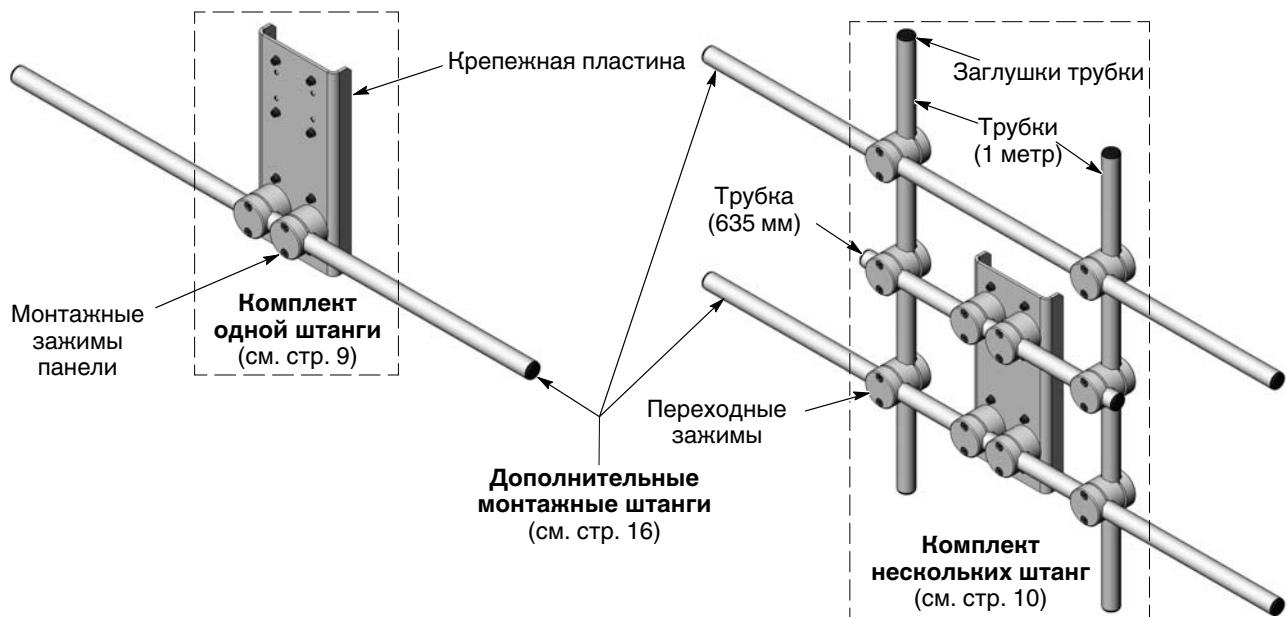


Рис. 1 Комплекты опоры распылителя с одной и несколькими горизонтальными штангами

## Комплекты вертикальной опоры

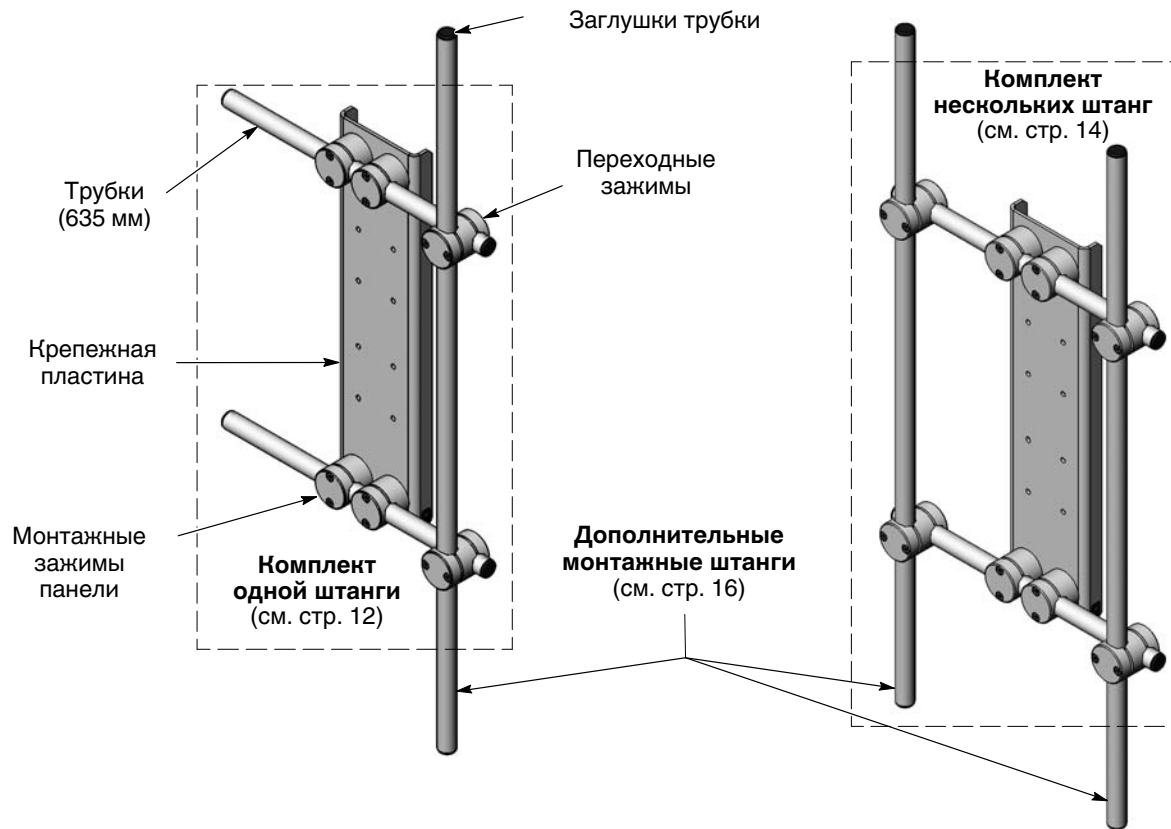


Рис. 2 Комплекты опоры распылителя с одной и несколькими вертикальными штангами

## Монтажные штанги

Монтажные штанги служат несущим основанием для комплектов креплений распылителей на трубках и для монтажа на штангах. Монтажные штанги имеют НД 35 мм (1,375"). Выпускаются штанги следующей длины:

- 1 метр (3,2 фута)
- 2 метра (6,5 фута)
- 3 метра (9,8 фута)

Номера деталей монтажных штанг см. на стр. 16.

## Монтажные комплекты распылителя и штанги

Для горизонтального и вертикального монтажа распылителей на штангах используются одинаковые монтажные комплекты. Для горизонтального и вертикального монтажа распылителей, монтируемых на трубах, используются разные крепления.

### Горизонтальный монтаж распылителя

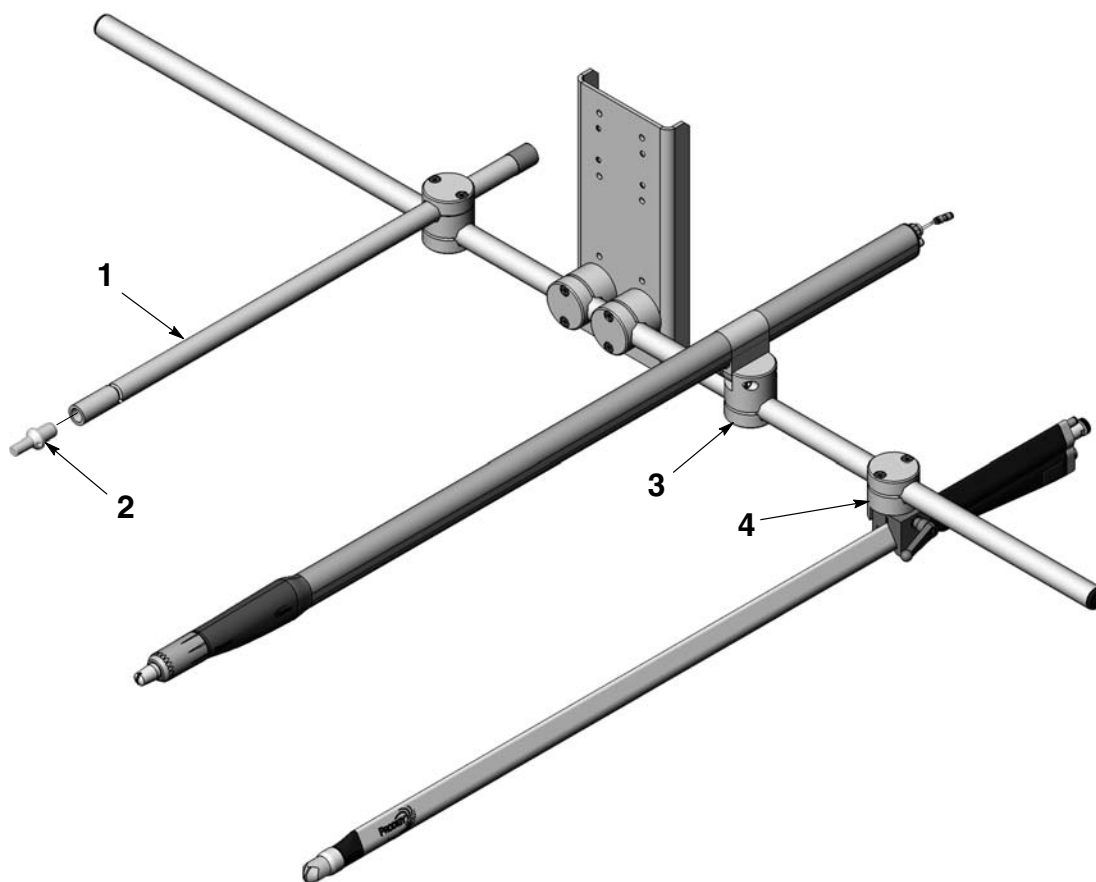


Рис. 3 Комплекты для монтажа на штанге и горизонтального монтажа распылителей

Поз.	Описание	См. на стр.
1	Универсальный комплект для всех распылителей, монтируемых на штангах	20
2	Комплекты переходника, со штанги диам. 0,625" на 1,25", для распылителей Versa-Spray®	20
3	Горизонтальное крепление распылителя Sure Coat®/Encore® для монтажа на трубке	17
4	Горизонтальное крепление распылителя Prodigy® для монтажа на трубке	18

**ПРИМЕЧАНИЕ:** В комплект для монтажа на штанге входит штанга 1,2 метра (4 фута). Этот комплект используется для горизонтального и вертикального монтажа распылителей.

## Вертикальный монтаж распылителя

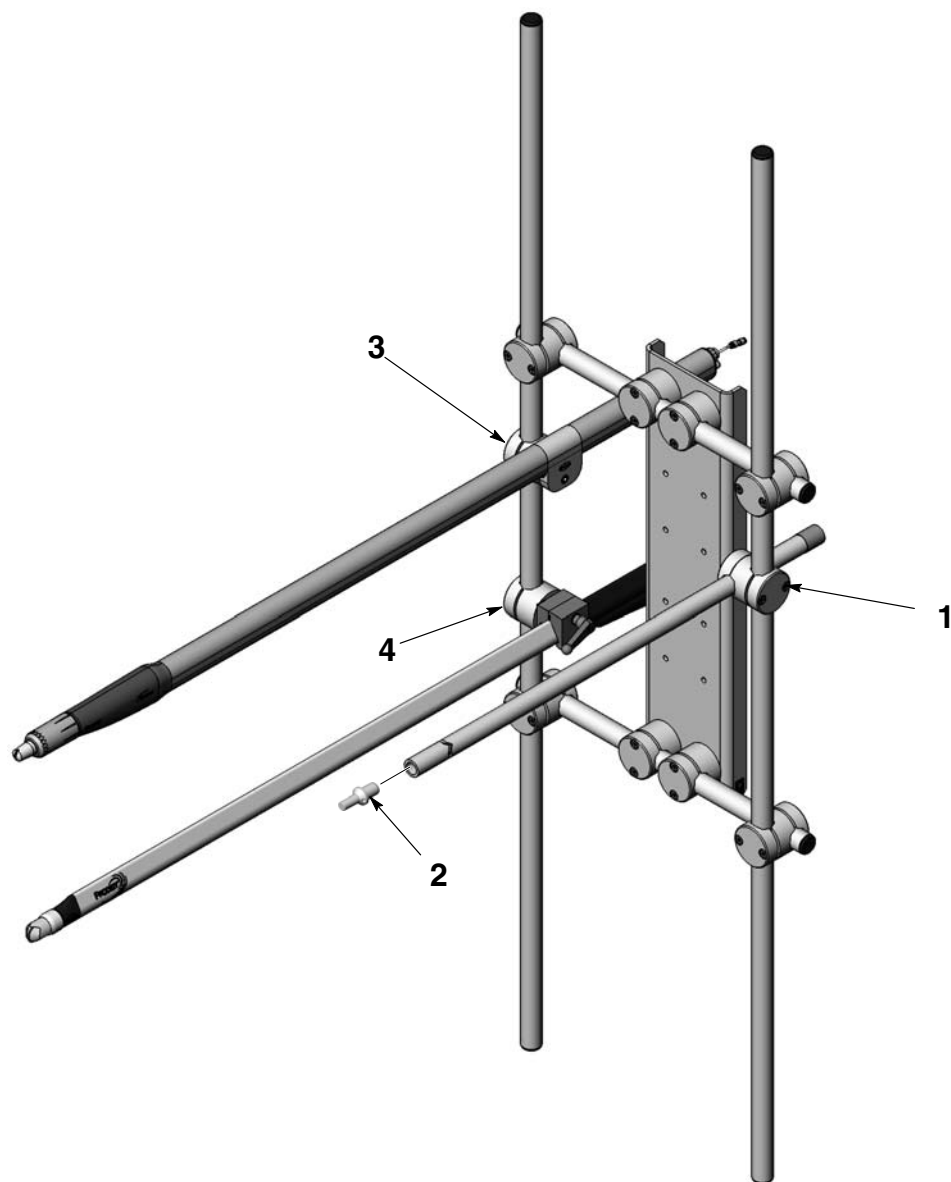


Рис. 4 Комплекты для монтажа на штанге и вертикального монтажа распылителей

Поз.	Описание	См. на стр.
1	Универсальный комплект для всех распылителей, монтируемых на штангах	20
2	Комплекты переходника, со штанги диам. 0,625" на 1,25", для распылителей Versa-Spray®	20
3	Вертикальное крепление распылителя Sure Coat®/Encore® для монтажа на трубке	16
4	Вертикальное крепление распылителя Prodigy® для монтажа на трубке	19

**ПРИМЕЧАНИЕ:** В комплект для монтажа на штанге входит штанга 1,2 метра (4 фута). Этот комплект используется для горизонтального и вертикального монтажа распылителей.

# Монтаж

## Монтаж комплектов опоры

### Монтаж крепежной пластины из комплекта

См. рис. 5. В комплекты опоры для распылителя входят винты с шестигранным шлицем M8 x 30, плоские шайбы, стопорные шайбы и шестигранные гайки (поз. 3-6). Эти крепежные детали служат для монтажа крепежной пластины на каретке распылителя качающегося или возвратно-поступательного манипулятора.

### Сборка комплекта опоры распылителя с одной горизонтальной штангой

Закрепить монтажную штангу (10) на крепежной пластине согласно рисунку.

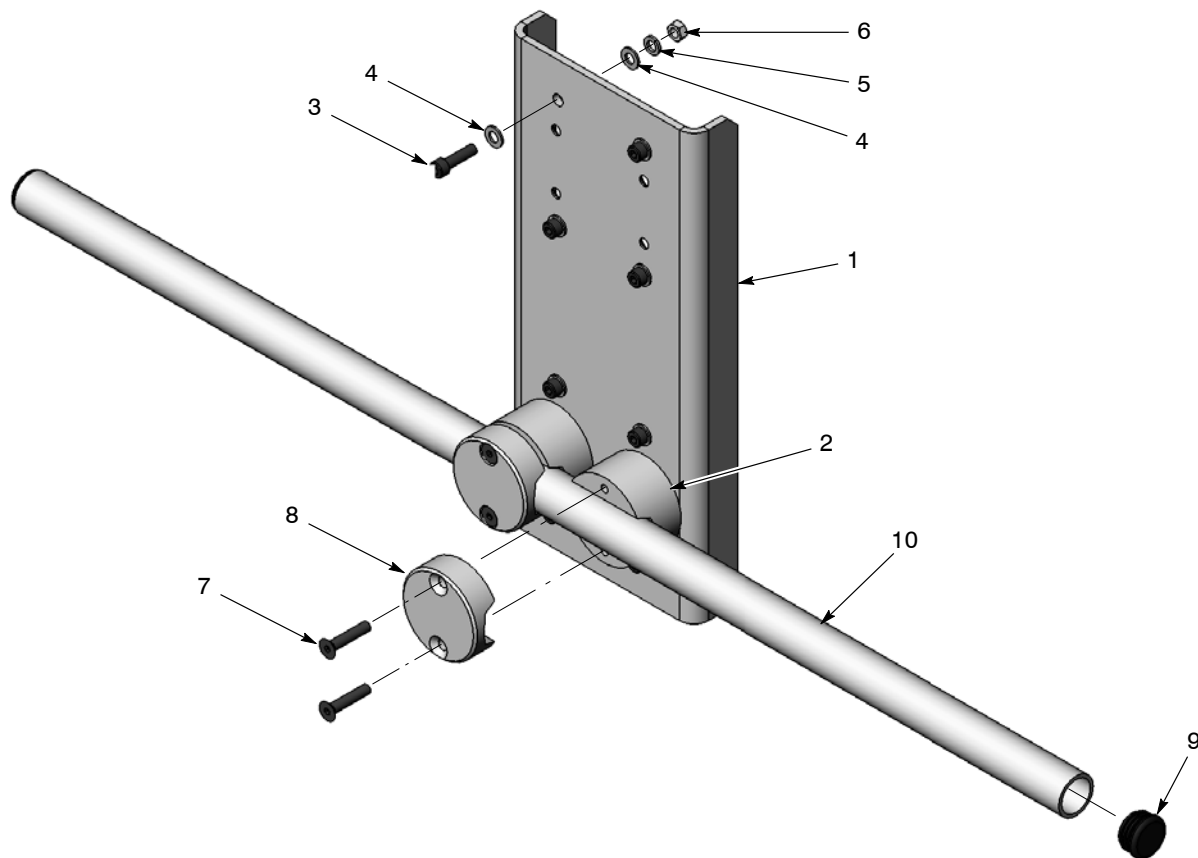


Рис. 5 Сборка комплекта опоры распылителя с одной горизонтальной штангой

- |                       |                                   |                      |
|-----------------------|-----------------------------------|----------------------|
| 1. Крепежная пластина | 5. Стопорные шайбы M8             | 8. Крышки зажимов    |
| 2. Зажимы             | 6. Шестигранные гайки M8          | 9. Заглушки трубки   |
| 3. Болты M8x30        | 7. Винты с плоской головкой M8x40 | 10. Монтажная штанга |
| 4. Плоские шайбы M8   |                                   |                      |

*Примечание:* Монтажную штангу (10) необходимо заказать отдельно.

### Сборка комплекта опоры распылителя с несколькими горизонтальными штангами

Этот комплект собирается согласно рисунку или, если нужно, зеркально симметрично относительно вертикали. Комплект включает детали (см. рис. 5) для монтажа крепежной пластины на каретке распылителя качающегося или возвратно-поступательного манипулятора.

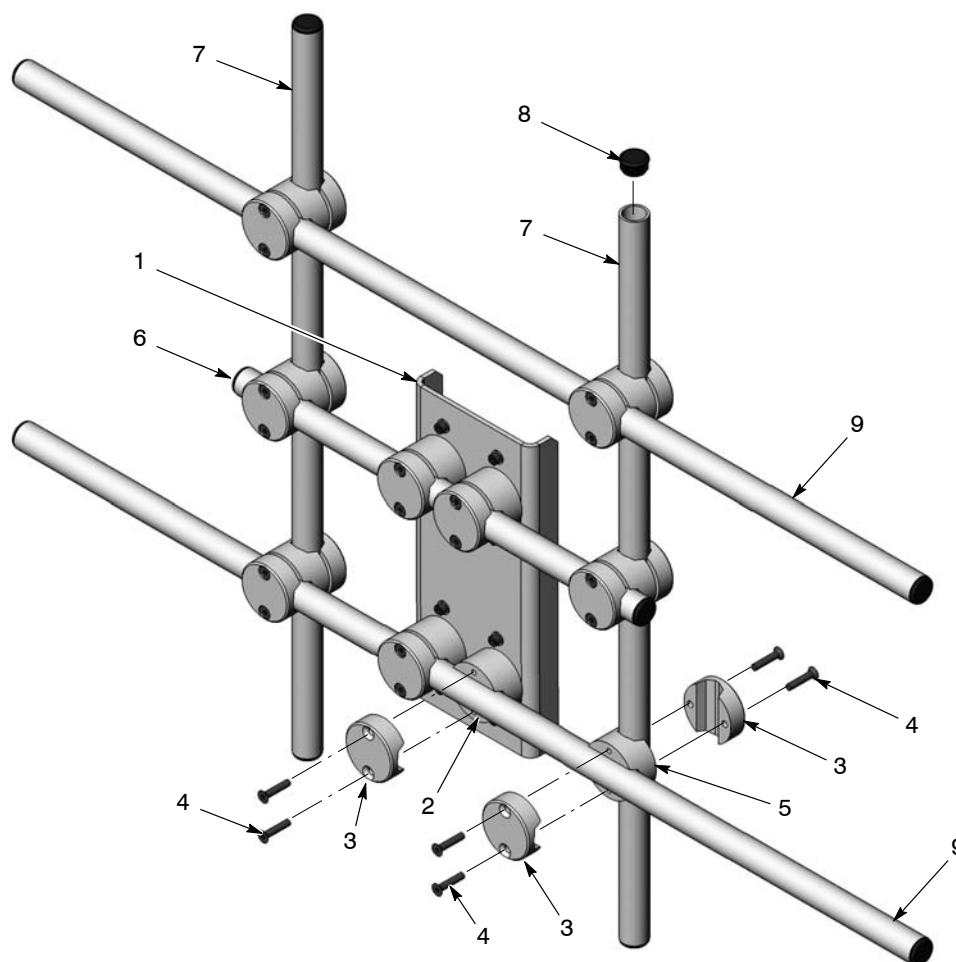


Рис. 6 Сборка комплекта опоры распылителя с несколькими горизонтальными штангами

- |                       |                                   |                               |
|-----------------------|-----------------------------------|-------------------------------|
| 1. Крепежная пластина | 4. Винты с плоской головкой M8x40 | 7. Трубки, 1 метр (3,28 фута) |
| 2. Монтажные зажимы   | 5. Переходный зажим               | 8. Заглушки трубок            |
| 3. Крышки зажимов     | 6. Трубка, 635 мм (2 фута)        | 9. Монтажные штанги           |

*Примечание:* Монтажные штанги (9) необходимо заказать отдельно.



### Сборка комплекта опоры распылителя с вертикальной штангой

Комплекты опоры для монтажа на одной или нескольких вертикальных штангах собираются согласно рисунку или, если нужно, зеркально симметрично относительно вертикали. Комплект для одной штанги рассчитан только на одну штангу. Комплект включает детали (см. рис. 5) для монтажа крепежной пластины на каретке распылителя качающегося или возвратно-поступательного манипулятора.

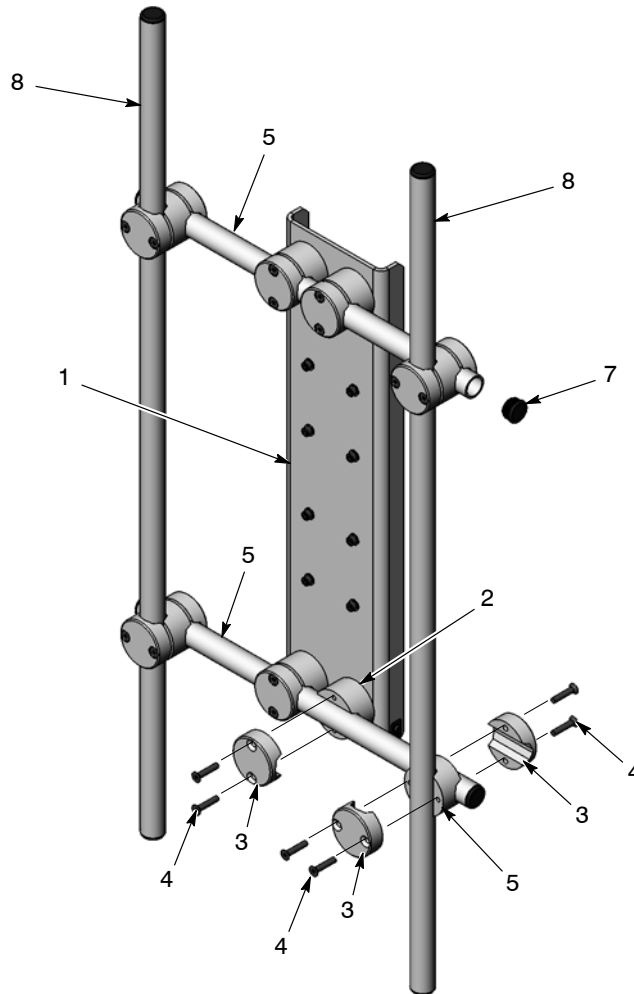


Рис. 7 Сборка опоры распылителя с одной и несколькими вертикальными штангами

- |                       |                                   |                     |
|-----------------------|-----------------------------------|---------------------|
| 1. Крепежная пластина | 4. Винты с плоской головкой M8x40 | 7. Заглушки трубок  |
| 2. Монтажные зажимы   | 5. Переходный зажим               | 8. Монтажные штанги |
| 3. Крышки зажимов     | 6. Трубки, 635 мм (2 фута)        |                     |

*Примечание:* Монтажные штанги (8) необходимо заказать отдельно.

## Заземление



**ОСТОРОЖНО:** Очень важно создать замкнутую цепь для тока распылителя. Обрыв проводников цепи (конвейер, распылительная камера, плетеные провода заземления, контроллер) может привести к повышению напряжения на проводниках до максимального выходного уровня умножителя напряжения (до 100 кВ). В конце концов это напряжение разрядится в виде высокочастотной электрической дуги, которая повредит электронику контроллера (плату контроллера распылителя и блок питания).

См. рис. 8. В каждый комплект опоры входят два кольцевых наконечника и 7,6 метра (25 футов) плоского плетеного провода заземления. Каждая крепежная пластина снабжена двумя винтами и шайбами заземления. С помощью провода заземления соединить крепежную пластину с технологическим заземлением. Обычно для этого используется шпилька заземления на вводящем/выводящем позиционере или стойке распылителя.

1. Обрезать провод заземления до длины, обеспечивающей свободу для максимального перемещения распылителя.
2. Обжечь кольцевые наконечники на проводе заземления.
3. Используя прилагаемые винт и латунную шайбу, присоединить один конец провода заземления к крепежной пластине.
4. Присоединить второй конец провода к заземлению и закрепить, чтобы он не провис и не оборвался при перемещении распылителя и опоры.

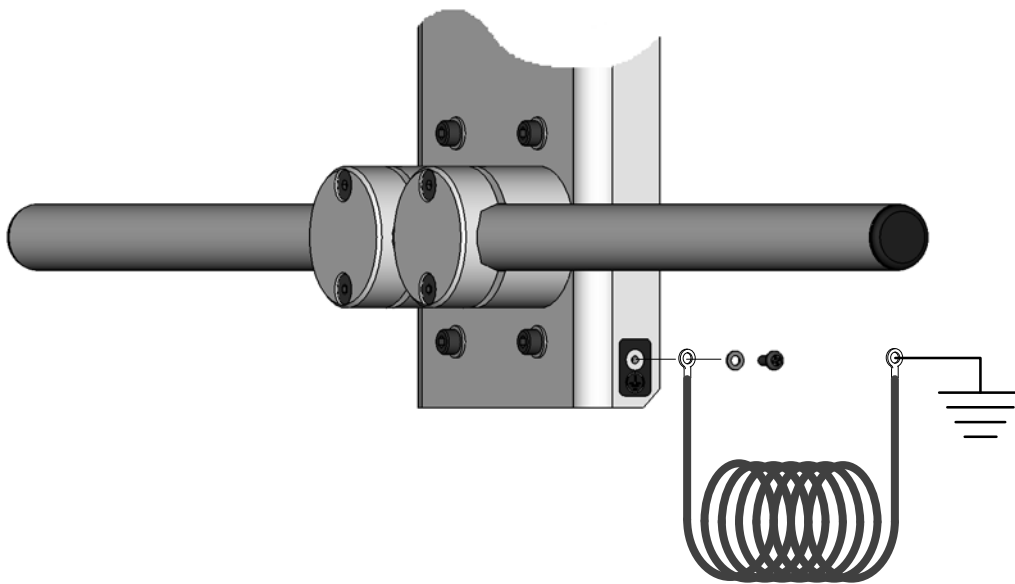


Рис. 8 Заземление

## Спецификации деталей

Для заказа деталей обращаться в центр поддержки пользователей Nordson Industrial Coating Systems по телефону (800) 433-9319 или к местному представителю Nordson.

**Комплект опоры распылителя с одной горизонтальной штангой**

Монтажные штанги перечислены на стр. 16. Массы указана на стр. 21.

Поз.	№ дет.	Описание	Кол-во	Примечание
—	1103214	KIT, gun support, horizontal bar, single, global	1	
1	-----	• PLATE, mounting, gun bar support, 490 mm	1	
2	1103255	• CLAMP, bar, panel mount, universal	2	
3	1103253	• CAP, clamp, bar, universal	2	
4	982561	• SCREW, flat head, socket, M8 x 20, black	4	
5	1103423	• SCREW, flat head, socket, M8 x 40, black	4	
6	1103273	• CAP, tube, 34 mm O.D., 30 mm I.D. black	2	
7	240674	• TAG, ground	2	
8	983021	• WASHER, flat, 0.203 x 0.406 x 0.040 in. brass	2	
9	1045837	• SCREW, pan head, recessed, M5 x 12, w/integral lockwasher, black zinc	2	
10	982036	• SCREW, socket, M8 x 30, black	8	
11	983013	• WASHER, flat, regular, M8, steel, zinc	16	
12	983404	• WASHER, lock, split, M8, steel, zinc	8	
13	984707	• NUT, hex, M8, steel, zinc	8	
NS	-----	• WIRE, braided, flat, flexible	25 ft	
NS	-----	• TERMINAL, ring tongue, non, 12-10, 10	2	
NS: Not shown (Не показано)				

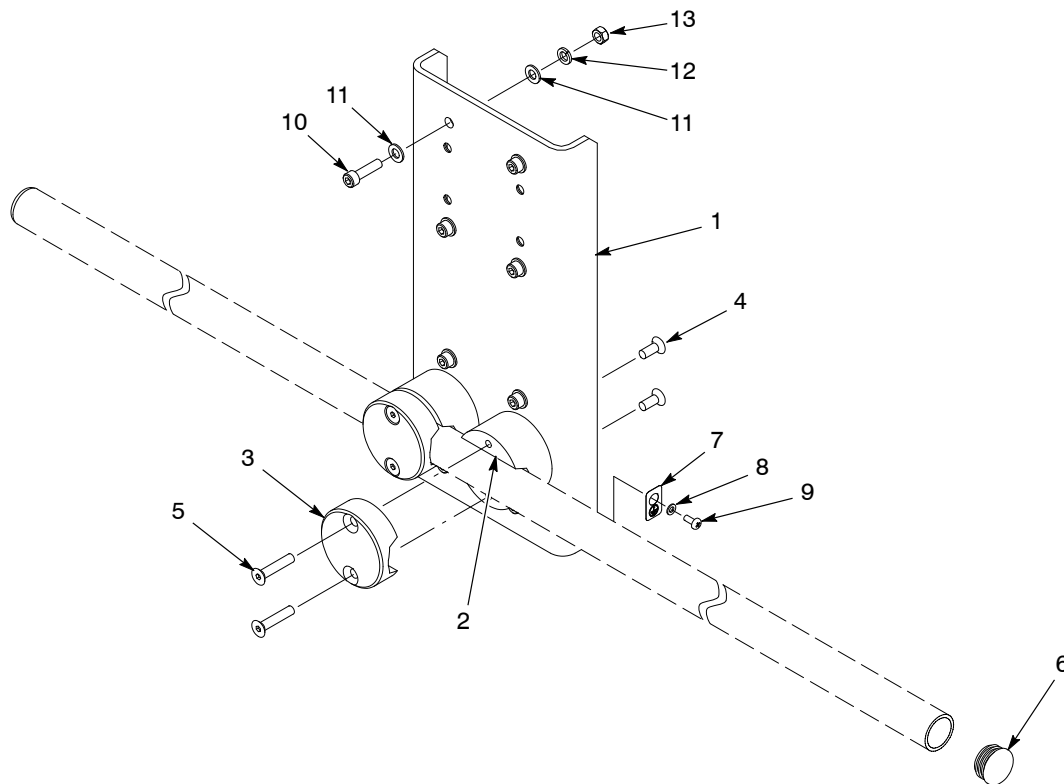


Рис. 9 Комплект опоры распылителя с одной горизонтальной штангой

## Комплект опоры распылителя с несколькими горизонтальными штангами

См. рис. 10. Монтажные штанги перечислены на стр. 16. Массы указана на стр. 21.

Поз.	№ дет.	Описание	Кол-во	Примечание
—	1103215	KIT, gun support, horizontal bar, multiple, global	1	
1	-----	• PLATE, mounting, gun bar support, 490 mm	1	
2	1103255	• CLAMP, bar, panel mount, universal	4	
3	1103253	• CAP, clamp, bar, universal	16	A
4	982561	• SCREW, flat head, socket, M8 x 20, black	8	
5	1103423	• SCREW, flat head, socket, M8 x 40, black	32	A
6	1103273	• CAP, tube, 34 mm O.D., 30 mm I.D. black	10	
7	240674	• TAG, ground	2	
8	983021	• WASHER, flat, 0.203 x 0.406 x 0.040 in. brass	2	
9	1045837	• SCREW, pan head, recessed, M5 x 12, w/integral lockwasher, black zinc	2	
10	982036	• SCREW, socket, M8 x 30, black	8	
11	983013	• WASHER, flat, regular, M8, steel, zinc	16	
12	983404	• WASHER, lock, split, M8, steel, zinc	8	
13	984707	• NUT, hex, M8, steel, zinc	8	
14	1103254	• CLAMP, bar, transition, universal	6	A
15	1103258	• TUBE, gun support, 35 mm/1.375 in. OD x 635 mm long	1	
16	1103259	• TUBE, gun support, 35 mm/1.375 in. OD x 1 meter long	2	
NS	-----	• WIRE, braided, flat, flexible	25 ft	
NS	-----	• TERMINAL, ring tongue, non, 12-10, 10	2	
<p>ПРИМЕЧАНИЕ A: Также эти детали поставляются в комплекте 1107367, узел переходного зажима. В комплект входят 1 переходный зажим, 2 крышки и 4 винта.</p> <p>NS: Not shown (Не показано)</p>				

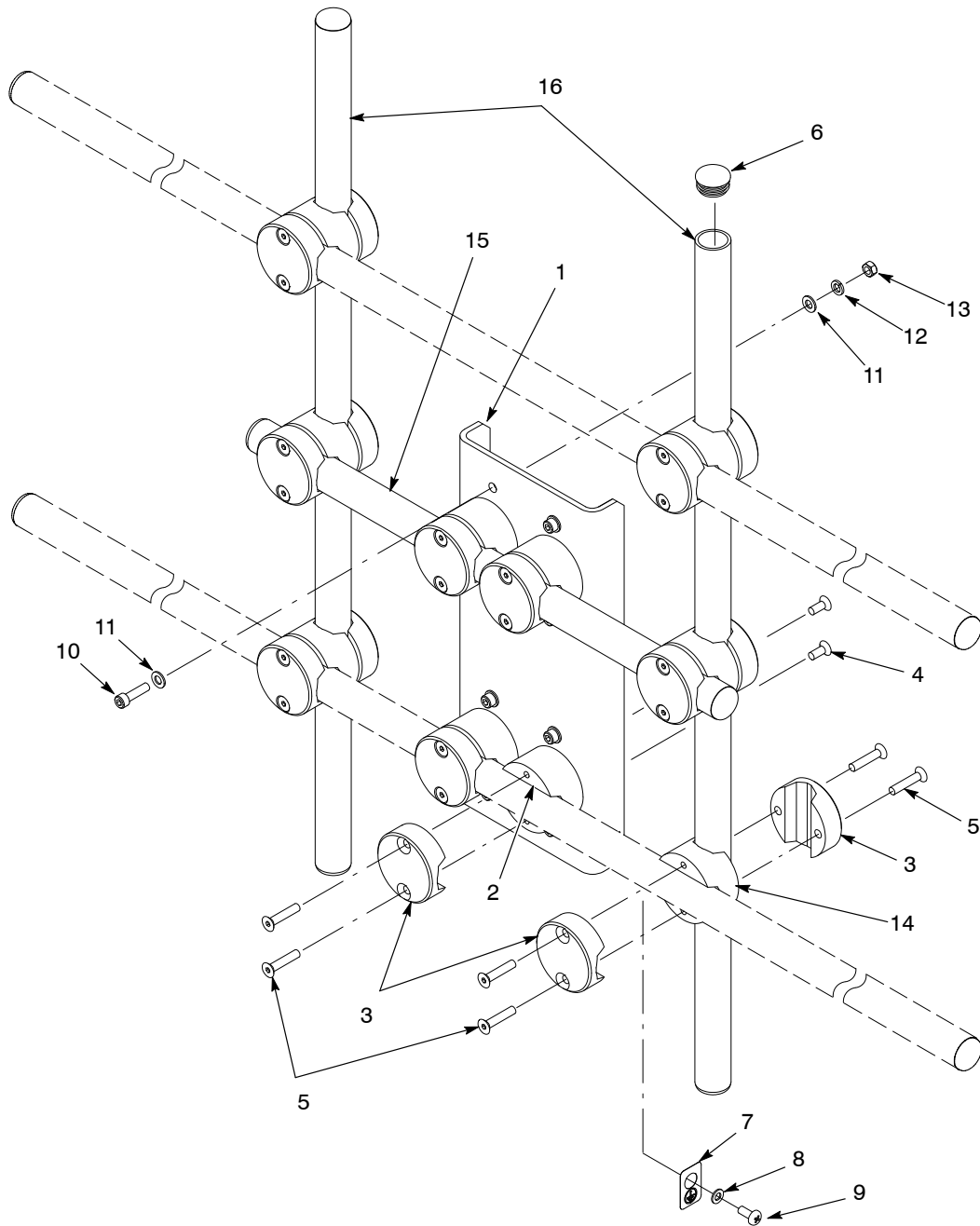


Рис. 10 Комплект опоры распылителя с несколькими горизонтальными штангами

**Комплект опоры распылителя с одной вертикальной штангой**

См. рис. 11. Монтажные штанги перечислены на стр. 16. Массы указана на стр. 21.

Поз.	№ дет.	Описание	Кол-во	Примечание
—	1103216	KIT, gun support, vertical bar, single, global	1	
1	-----	• PLATE, mounting, gun bar support, 800 mm	1	
2	1103255	• CLAMP, bar, panel mount, universal	4	
3	1103253	• CAP, clamp, bar, universal	8	A
4	982561	• SCREW, flat head, socket, M8 x 20, black	8	
5	1103423	• SCREW, flat head, socket, M8 x 40, black	16	A
6	1103273	• CAP, tube, 34 mm O.D., 30 mm I.D. black	6	
7	240674	• TAG, ground	2	
8	983021	• WASHER, flat, 0.203 x 0.406 x 0.040 in. brass	2	
9	1045837	• SCREW, pan head, recessed, M5 x 12, w/integral lockwasher, black zinc	2	
10	982036	• SCREW, socket, M8 x 30, black	8	
11	983013	• WASHER, flat, regular, M8, steel, zinc	16	
12	983404	• WASHER, lock, split, M8, steel, zinc	8	
13	984707	• NUT, hex, M8, steel, zinc	8	
14	1103254	• CLAMP, bar, transition, universal	2	A
15	1103258	• TUBE, gun support, 35 mm/1.375 in. OD x 635 mm long	2	
NS	-----	• WIRE, braided, flat, flexible	25 ft	
NS	-----	• TERMINAL, ring tongue, non, 12-10, 10	2	
<p>ПРИМЕЧАНИЕ A: Также эти детали поставляются в комплекте 1107367, узел переходного зажима. В комплект входят 1 переходный зажим, 2 крышки и 4 винта.</p> <p>NS: Not shown (Не показано)</p>				

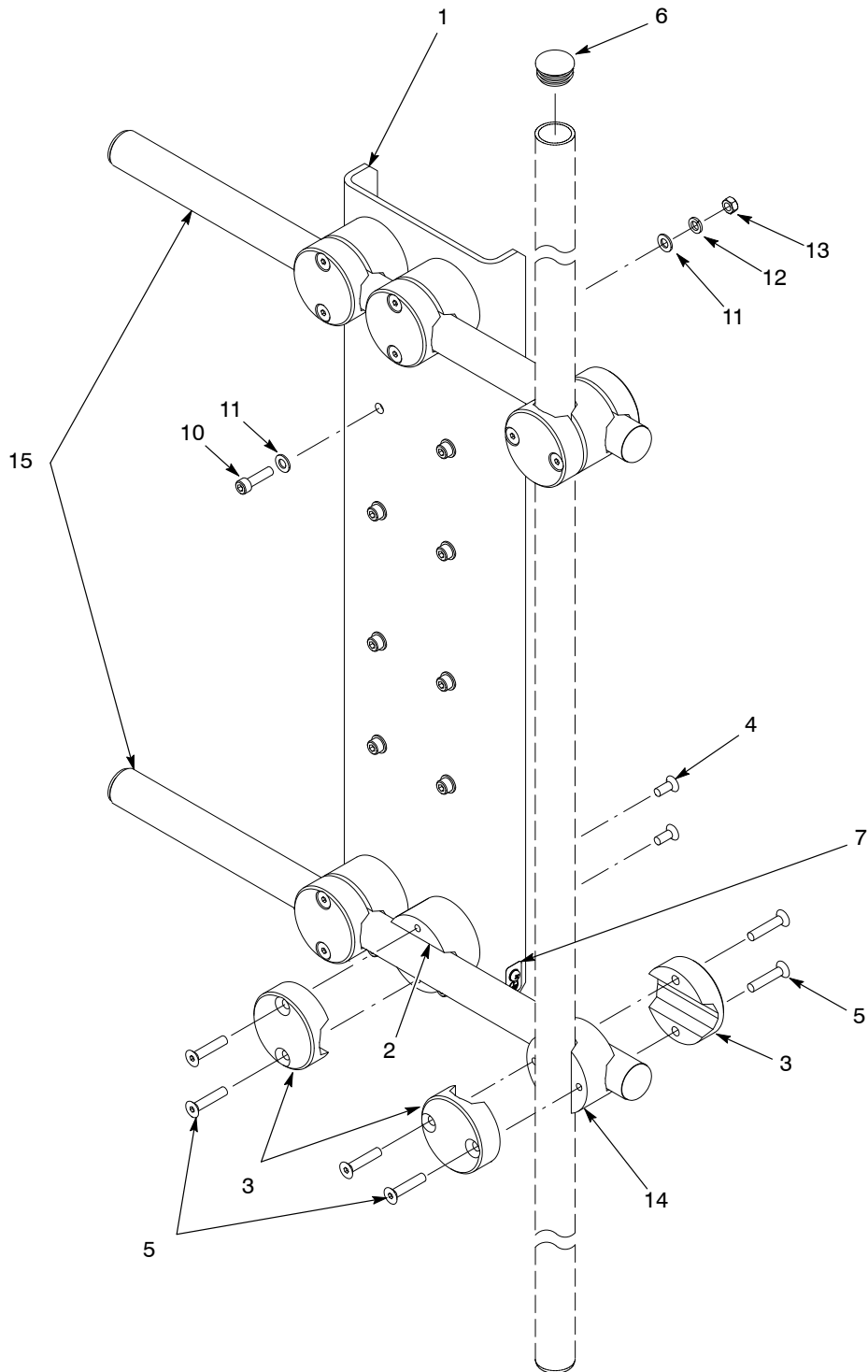


Рис. 11 Комплект опоры распылителя с одной вертикальной штангой

**Комплект опоры распылителя с несколькими вертикальными штангами**

См. рис. 12. Монтажные штанги перечислены на стр. 16. Массы указана на стр. 21.

Поз.	№ дет.	Описание	Кол-во	Примечание
—	1103217	KIT, gun support, vertical bar, multiple, global	1	
1	-----	• PLATE, mounting, gun bar support, 800 mm	1	
2	1103255	• CLAMP, bar, panel mount, universal	4	
3	1103253	• CAP, clamp, bar, universal	12	A
4	982561	• SCREW, flat head, socket, M8 x 20, black	8	
5	1103423	• SCREW, flat head, socket, M8 x 40, black	24	A
6	1103273	• CAP, tube, 34 mm O.D., 30 mm I.D. black	8	
7	240674	• TAG, ground	2	
8	983021	• WASHER, flat, 0.203 x 0.406 x 0.040 in. brass	2	
9	1045837	• SCREW, pan head, recessed, M5 x 12, w/integral lockwasher, black zinc	2	
10	982036	• SCREW, socket, M8 x 30, black	8	
11	983013	• WASHER, flat, regular, M8, steel, zinc	16	
12	983404	• WASHER, lock, split, M8, steel, zinc	8	
13	984707	• NUT, hex, M8, steel, zinc	8	
14	1103254	• CLAMP, bar, transition, universal	4	A
15	1103258	• TUBE, gun support, 35 mm/1.375 in. OD x 635 mm long	2	
NS	-----	• WIRE, braided, flat, flexible	25 ft	
NS	-----	• TERMINAL, ring tongue, non, 12-10, 10	2	
<p>ПРИМЕЧАНИЕ A: Также эти детали поставляются в комплекте 1107367, узел переходного зажима. В комплект входят 1 переходный зажим, 2 крышки и 4 винта.</p> <p>NS: Not shown (Не показано)</p>				



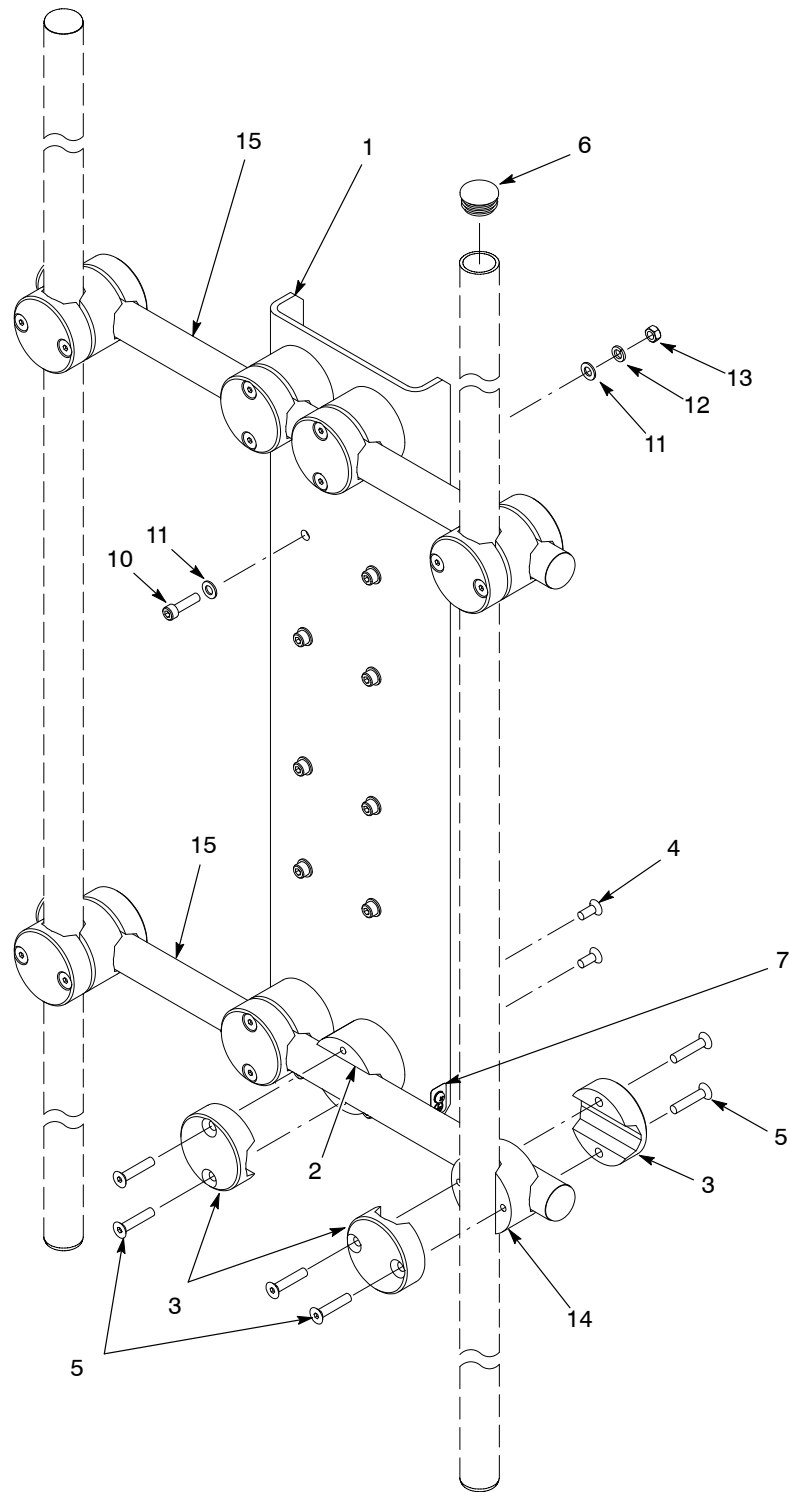


Рис. 12 Комплект опоры распылителя с несколькими вертикальными штангами

## Монтажные штанги

Монтажные штанги не входят в комплекты опоры распылителя. Заказывать монтажные штанги в количестве и размеров, необходимых для конкретной системы. Массы указана на стр. 21.

№ дет.	Описание	Примечание
1103259	TUBE, gun support, 35 mm/1.375 in. O.D. x 1 meter long	
1103260	TUBE, gun support, 35 mm/1.375 in. O.D. x 2 meter long	
1104084	TUBE, gun support, 35 mm/1.375 in. O.D. x 3 meter long	

## Крепления распылителей

### Крепление для монтируемых на трубке распылителей Sure Coat/Encore с вертикальной штангой

См. рис. 13. Массы указана на стр. 21.

Поз.	№ дет.	Описание	Кол-во	Примечание
—	1103218	GUN MOUNT, Sure Coat/Encore auto, vertical, universal	1	
1	1010780	• MOUNT, sleeve, auto gun	1	
2	981561	• SCREW, socket, 3/8-16 x 1.00, zinc	3	
3	1103250	• MOUNT, Sure Coat/Encore auto gun, vertical, universal	1	
4	1103253	• CAP, clamp, bar, universal	1	
5	1103423	• SCREW, flat head, socket, M8 x 40 black	2	

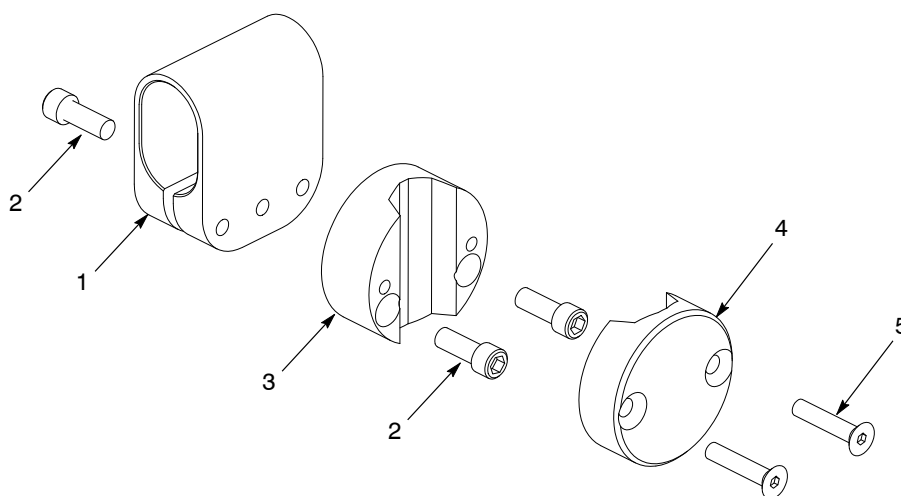


Рис. 13 Крепление для монтируемых на трубке распылителей Sure Coat/Encore с вертикальной штангой

## Крепление для монтируемых на трубке распылителей Sure Coat/Encore с горизонтальной штангой

См. рис. 14. Массы указана на стр. 21.

Поз.	№ дет.	Описание	Кол-во	Примечание
—	1103219	GUN MOUNT, Sure Coat/Encore auto, vertical, universal	1	
1	1010780	• MOUNT, sleeve, auto gun	1	
2	981561	• SCREW, socket, 3/8-16 x 1.00, zinc	3	
3	1103249	• MOUNT, Sure Coat/Encore auto gun, horizontal, universal	1	
4	1103253	• CAP, clamp, bar, universal	1	
5	1103423	• SCREW, flat head, socket, M8 x 40 black	2	

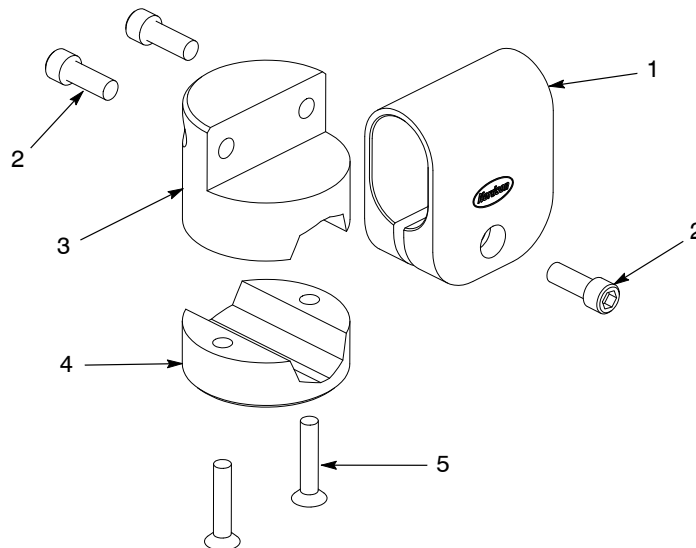


Рис. 14 Крепление для монтируемых на трубке распылителей Sure Coat/Encore с горизонтальной штангой

### Крепление для монтируемых на трубке распылителей Prodigy с горизонтальной штангой

См. рис. 15. Массы указана на стр. 21.

Поз.	№ дет.	Описание	Кол-во	Примечание
—	1103230	GUN MOUNT, Prodigy auto, horizontal, universal	1	
1	1103251	• MOUNT, Prodigy, auto gun, horizontal, universal	1	
2	1101517	• JAW ASSEMBLY, fixed, clamp w/ground, Prodigy auto	1	
3	1054472	• JAW, floating clamp, Prodigy auto	1	
4	249074	• HANDLE, adjustable, 3/8–16 x 2.75 in.	1	
5	1103253	• CAP, clamp, bar, universal	1	
6	1103423	• SCREW, flat head, socket, M8 x 40, black	2	
7	982160	• SCREW, socket, M8 x 25, zinc	2	
8	983404	• WASHER, lock, split, M8, steel, zinc	2	
9	983061	• WASHER, flat, 0.406 x 0.812 x 0.065 in, zinc	1	

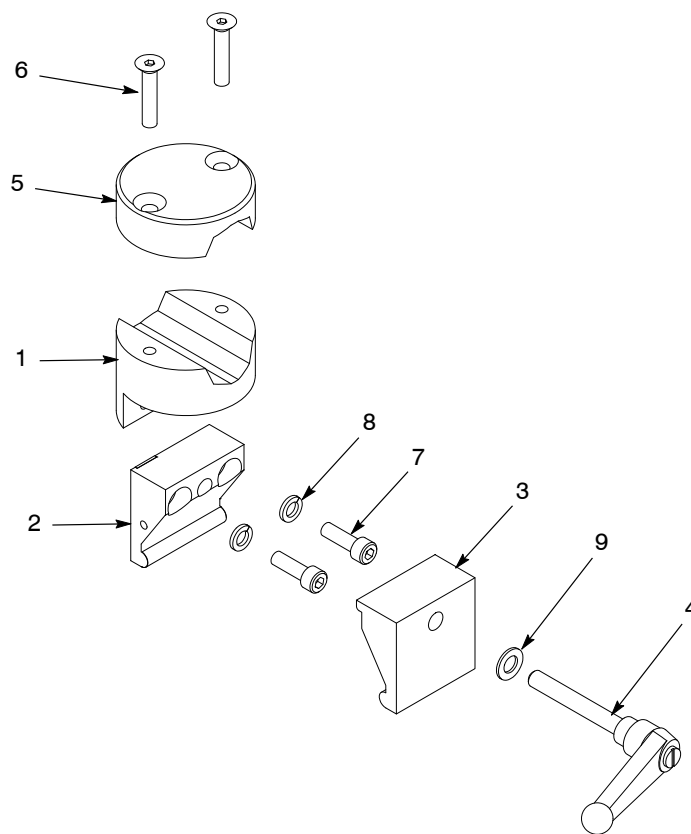


Рис. 15 Крепление для монтируемых на трубке распылителей Prodigy с горизонтальной штангой

## Крепление для монтируемых на трубке распылителей Prodigy с вертикальной штангой

См. рис. 16. Массы указана на стр. 21.

Поз.	№ дет.	Описание	Кол-во	Примечание
—	1103231	GUN MOUNT, Prodigy auto, vertical, universal	1	
1	1103252	• MOUNT, Prodigy, auto gun, vertical, universal	1	
2	1101517	• JAW ASSEMBLY, fixed, clamp w/ground, Prodigy auto	1	
3	1054472	• JAW, floating clamp, Prodigy auto	1	
4	249074	• HANDLE, adjustable, 3/8–16 x 2.75 in.	1	
5	1103253	• CAP, clamp, bar, universal	1	
6	1103423	• SCREW, flat head, socket, M8 x 40, black	2	
7	982160	• SCREW, socket, M8 x 25, zinc	2	
8	983404	• WASHER, lock, split, M8, steel, zinc	2	
9	983061	• WASHER, flat, 0.406 x 0.812 x 0.065 in, zinc	1	

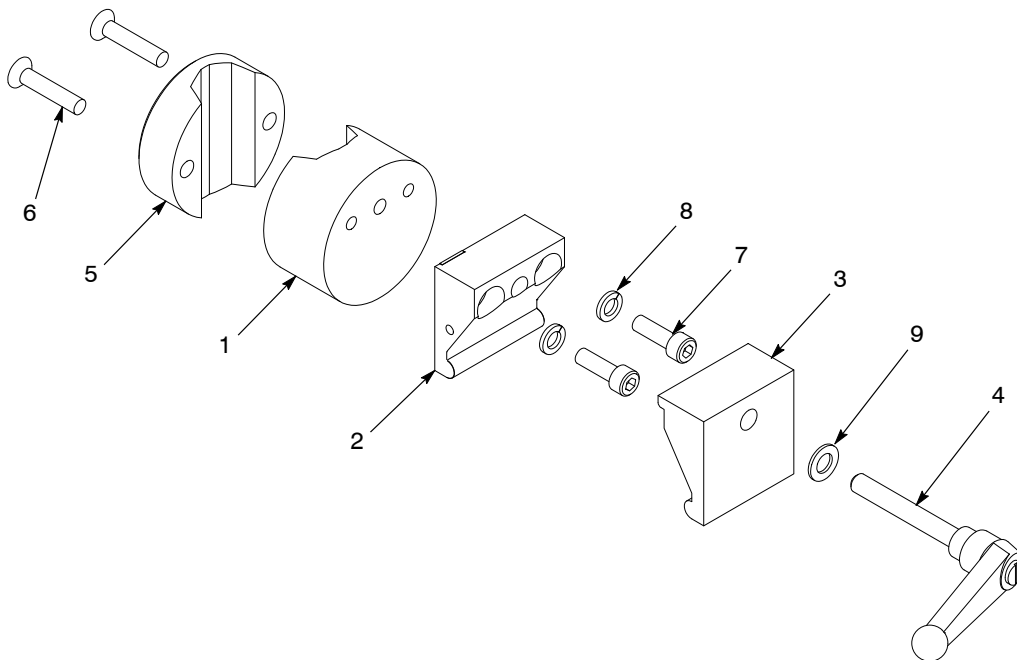


Рис. 16 Крепление для монтируемых на трубке распылителей Prodigy с вертикальной штангой

### Комплект универсального крепления для штанги

См. рис. 17. Массы указана на стр. 21.

Поз.	№ дет.	Описание	Кол-во	Примечание
—	1104067	KIT, universal, mount bar, auto, 4 ft.	1	
1	1103254	• CLAMP, bar, transition, universal	1	
2	1103253	• CAP, clamp, bar, universal	2	
3	1103423	• SCREW, flat head, socket, M8 x 40, black	4	
4	327704	• ROD, adjusting, aluminum, 1.25 O.D. x 4 ft.	1	
5	602211	• CAP/PLUG, long, 1.25 in. I.D.	1	

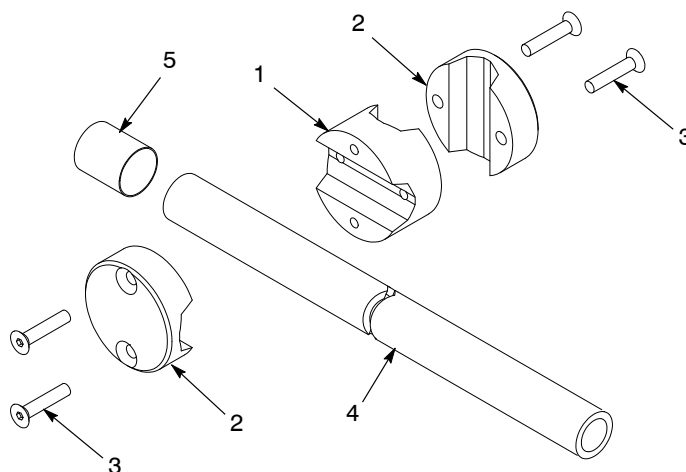


Рис. 17 Универсальный монтажный комплект для распылителей, монтируемых на штангах

### Комплект переходника для распылителей Versa-Spray

Поз.	№ дет.	Описание	Кол-во	Примечание
—	1104527	KIT, adapter, 0.625 in. bar gun to 1.25 in. diameter bar	1	
1	1103239	• ADAPTER, 0.6254 in. diameter bar gun to 1.25 in. diameter bar	1	
2	1097545	• BALL, chrome steel, 6.5 mm diameter, 25, C63	1	
3	345385	• SCREW, set, flat, M8 x 20, black	1	

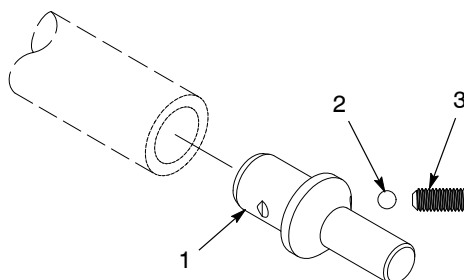


Рис. 18 Комплект переходника для распылителей Versa-Spray

## Массы

### Монтажные комплекты и штанги

Данные таблицы служат для расчета массы узла опоры и распылителей. Не превышать максимальную грузоподъемность механизма перемещения распылителя. Учитывать дополнительную массу шлангов, кабелей и трубок.

№ дет.	Описание	Кг	Фунт.
1103214	Комплект опоры распылителя с одной горизонтальной штангой	3	6,6
1103215	Комплект опоры распылителя с несколькими горизонтальными штангами	10,7	23,6
1103216	Комплект опоры распылителя с одной вертикальной штангой	8,2	18,1
1103217	Комплект опоры распылителя с несколькими вертикальными штангами	9,66	21,3
1103218	Крепление для распылителей Sure Coat/Encore с вертикальной штангой	0,86	1,91
1103219	Крепление для распылителей Sure Coat/Encore с горизонтальной штангой	1,05	2,33
1103230	Крепление для распылителей Prodigy с горизонтальной штангой	1	2,2
1103231	Крепление для распылителей Prodigy с вертикальной штангой	0,95	2,1
1104067	Комплект универсального крепления для штанги	2,04	4,5
1104527	Комплект переходника Versa-Spray	0,068	0,15
1103258	Трубка, длина 635 мм, 35 мм/НД 1,375"	0,52	1,15
1103259	Трубка, длина 1 м, 35 мм/НД 1,375"	0,83	1,82
1103260	Трубка, длина 2 м, 35 мм/НД 1,375"	1,65	3,65
1104084	Трубка, длина 3 м, 35 мм/НД 1,375"	2,45	5,4
—	Узел монтажного зажима панели, включающий: Винты 1103423 (2), винты 982561 (2), монтажный зажим панели 1103255 (1), крышка зажима 1103253 (1)	0,59	1,3
—	Узел переходного зажима, включающий: Винты 1103243 (4), переходный зажим 1103254 (1), крышки зажима 1103253 (2)	0,72	1,6

### Распылители

Распылители	Кг	Фунт.
Versa-Spray II для монтажа на штанге – прежние	0,67	1,48
Versa-Spray II для монтажа на штанге – новые	0,48	1,07
Sure Coat для монтажа на трубке – 6 футов (с подвеской для шланга)	3,00	6,5
Sure Coat для монтажа на трубке – 5 футов (с подвеской для шланга)	2,30	5,25
Sure Coat для монтажа на трубке – 4 фута (с подвеской для шланга)	2,00	4,5
Sure Coat для монтажа на штанге	0,89	1,96
Распылитель Prodigy для монтажа на трубке	1,34	2,96
Распылитель Prodigy для монтажа на штанге	0,91	2,0
Распылитель Encore для монтажа на трубке – 5 футов	2,02	4,45
Распылитель Encore для монтажа на штанге	0,65	1,44

## Размеры

### Горизонтальные и вертикальные опоры распылителя с одной штангой

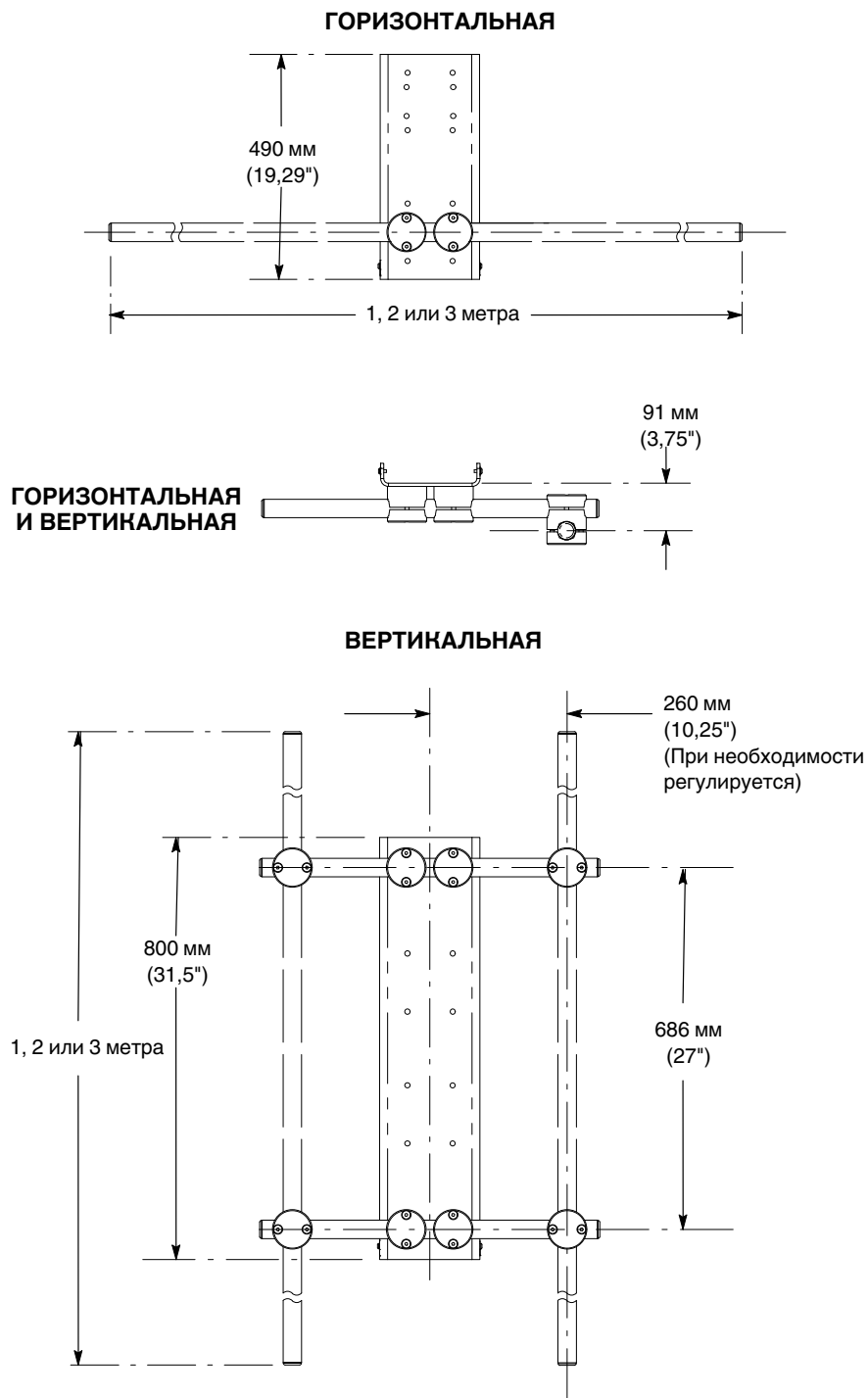


Рис. 19 Размеры горизонтальных и вертикальных опор распылителя с одной штангой



**Горизонтальные и вертикальные опоры распылителя с несколькими штангами**

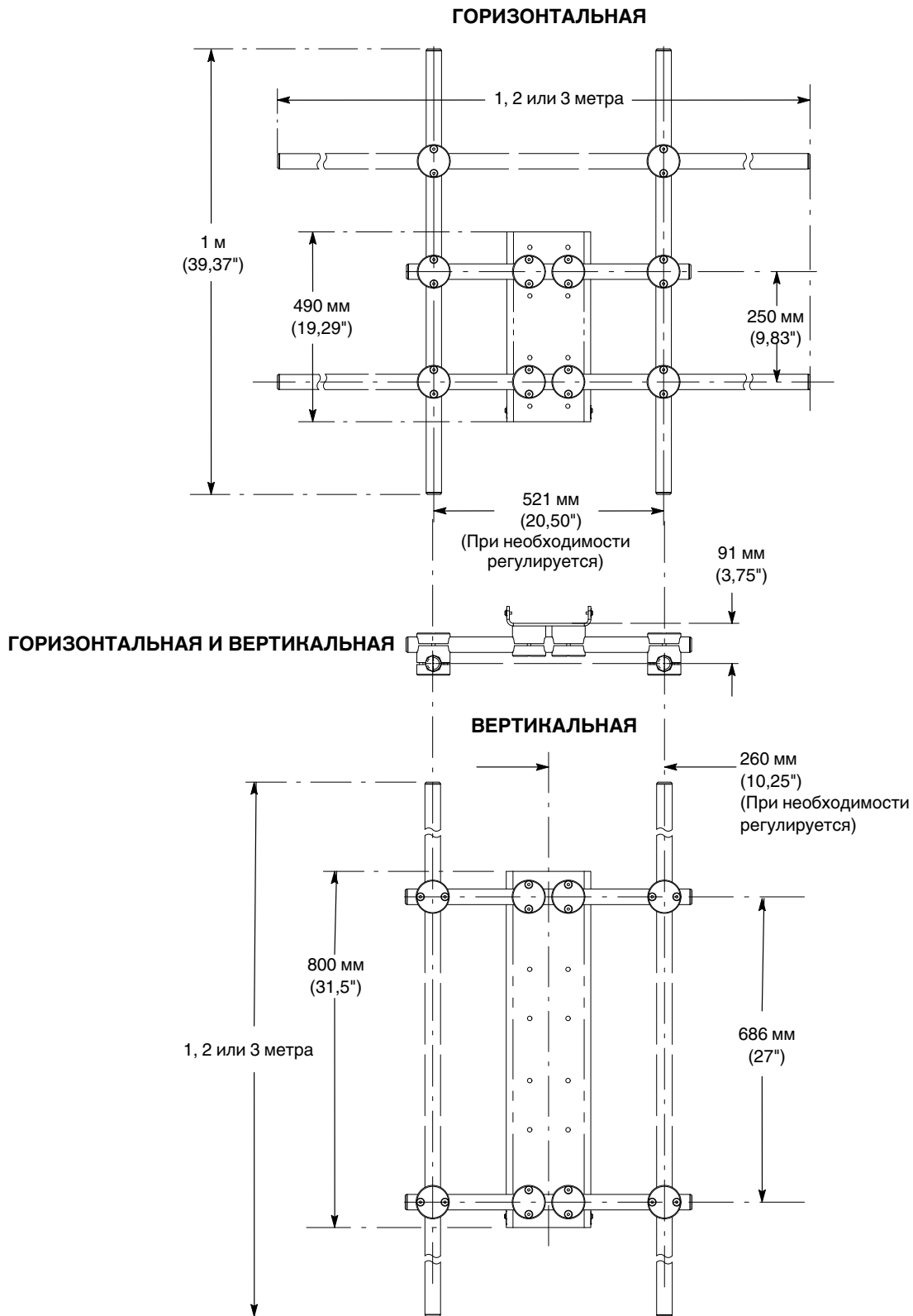


Рис. 20 Размеры горизонтальных и вертикальных опор распылителя с несколькими штангами

Издано 1/11

Авторское право установлено в 2011 г. Encore, Prodigy, Sure Coat, Versa-Spray, Nordson и логотип Nordson являются зарегистрированными товарными знаками Корпорации Nordson.