

Питатели NHR-X-X Encore®



ВНИМАНИЕ: К выполнению следующих операций допускается только квалифицированный персонал. Следовать инструкциям по технике безопасности, приведенным в настоящем документе и всей остальной сопроводительной документации.



ВНИМАНИЕ: На время работы с порошковыми материалами надевать одобренные респираторы, защитную спецодежду и перчатки. Избегать контакта кожи с порошковым покрытием и вдыхания частиц порошка.

Описание

В настоящей инструкции приведены технические данные, инструкции по монтажу и эксплуатации, а также спецификации запчастей для следующих питателей:

- NHR-2-25, Encore®
- NHR-2-50, Encore и Encore HD
- NHR-2-80, Encore
- NHR-8-80, Encore

Питатели поставляются полностью собранными, с крышками, снабженными узлами переходника насоса и всасывающей трубки, отводными шлангами и крышкой для загрузки питателя. Порошковые насосы продаются отдельно или в составе сконфигурированных систем.

Технические данные

| | NHR-2-25 | NHR-2-50 | NHR-2-80 | NHR-8-80 |
|--|-----------------------|-----------------------|-----------------------|-----------------------|
| Вместимость порошка: | 11 кг (25 фунт.) | 23 кг (50 фунт.) | 36 кг (80 фунт.) | 36 кг (80 фунт.) |
| *Отверстия для насоса: | 2 | 2 | 2 | 8 |
| *Переходников насоса в комплекте: | 1 | 1 | 1 | 2 |
| Размеры | | | | |
| Высота: | 43 см (17") | 62 см (24,5") | 86 см (33,8") | 86 см (33,8") |
| Диаметр: | 40,00 см (15,75") | 40,00 см (15,75") | 40,00 см (15,75") | 40,00 см (15,75") |
| Масса (пустого): | 8 кг (18 фунт.) | 9,5 кг (21 фунт.) | 11,5 кг (26 фунт.) | 11,5 кг (26 фунт.) |
| **Масса (заполненного до вместимости): | 19,5 кг (43 фунт.) | 32,5 кг (71 фунт.) | 47,5 кг (106 фунт.) | 47,5 кг (106 фунт.) |
| Рабочее давление псевдооживления: | 0,1–0,6 бар (2–8 psi) | 0,1–0,6 бар (2–8 psi) | 0,1–0,6 бар (2–8 psi) | 0,1–0,6 бар (2–8 psi) |
| Пневмошланг псевдооживления: | НД 10 мм | НД 10 мм | НД 10 мм | НД 10 мм |
| *Насосы и дополнительные переходники необходимо заказывать отдельно. | | | | |
| **Масса может варьироваться в зависимости от типа порошка. | | | | |

Монтаж

Монтаж корпуса питателя

См. рис. 1.

1. При монтаже корпуса (1) на барабане псевдоожижения (4) проверить центрирование корпуса на прокладке (2). Убедиться, что прокладка равномерно выступает по окружности корпуса. Если прокладка выступает неравномерно, отрегулировать положение корпуса.
2. Зафиксировать корпус (1), застегнув зажимы А и С. Затем повторить это на зажимах В и D.
3. Еще раз убедиться в том, что прокладка (2) равномерно выступает по внутренней окружности корпуса (1).

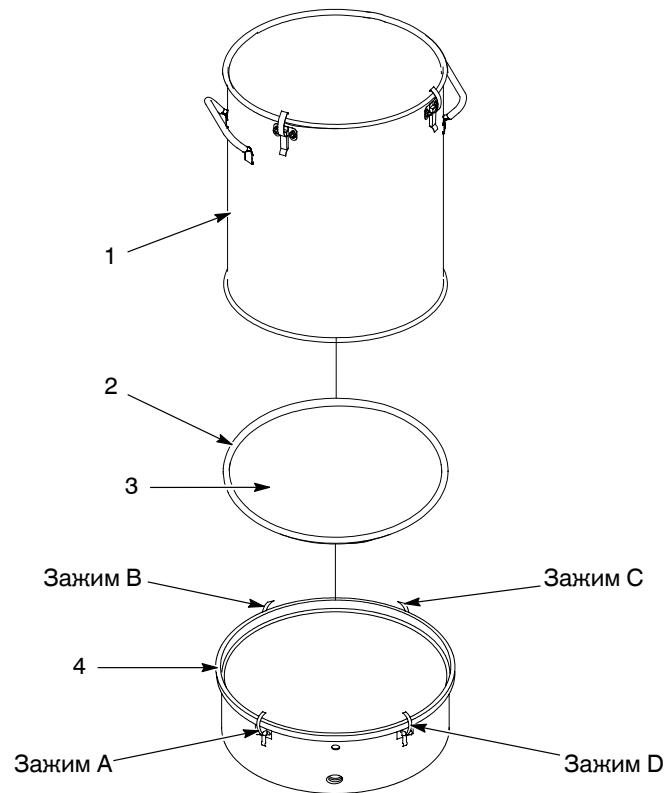


Рис. 1 Монтаж корпуса питателя

- | | |
|--------------|----------------------------|
| 1. Корпус | 3. Пластина псевдоожижения |
| 2. Прокладка | 4. Барабан |

Общие инструкции по монтажу и подключению

Описанные питатели используются главным образом с ручными порошковыми распылителями Nordson и блоками управления, установленными на двухколесных тележках. Блоки управления распылителями содержат органы управления воздухом псевдооживления, распыла и дозировки.

См. рис. 2.

1. Убедиться, что барабан псевдооживления (6) и крышка (2) надежно закреплены зажимами на корпусе (3), что все прокладки не повреждены и надежно уплотняют соединения.
2. Присоединить гибкий 10-мм пневмошланг к фитингу с маркировкой AUX с задней или боковой стороны блока управления, либо к другому регулируемому источнику подачи воздуха псевдооживления. Присоединить другой конец пневмошланга к штуцеру (5) воздуха псевдооживления.

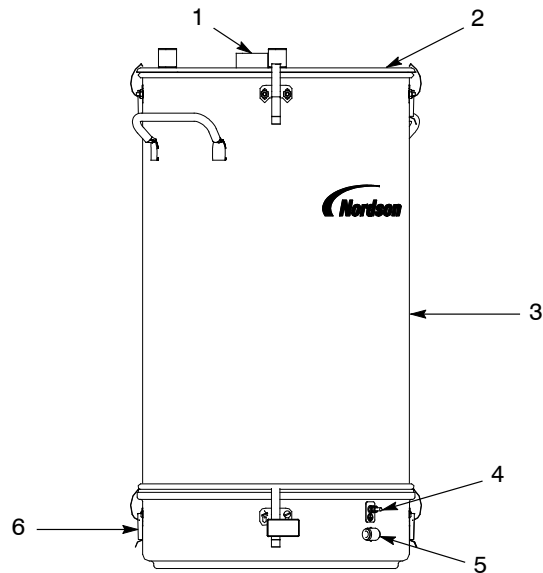


ВНИМАНИЕ: Все электропроводные части оборудования, находящегося в зоне распыления, должны быть заземлены. На незаземленном или ненадежно заземленном оборудовании накапливается электростатический заряд, который может привести к тяжелому поражению электрическим током или к дуговому разряду, сопровождаемому пожаром или взрывом.

3. На автономных питателях присоединить провод заземления из комплекта питателя к шпильке заземления (4). Присоединить пружинный зажим заземления к технологической земле.

Для питателей на тележке мобильной порошковой системы присоединить провод заземления тележки к шпильке заземления (4).

4. При помощи провода заземления из комплекта питателя соединить шпильку заземления (4) с технологической землей.
5. Убедиться, что уплотнительные кольца переходника насоса правильно установлены в канавки переходника. Смонтировать переходник на насосе легким вращательным движением.
6. Присоединить гибкий воздуховыпускной шланг из комплекта питателя к переходнику (1). Закрепить шланг на переходнике хомутом. Присоединить другой конец шланга к коллектору порошка распылительной камеры для предотвращения загрязнения воздуха в помещении выбросами порошка.



1401303B

Рис. 2 Питатели NHR-X-X Encore

- | | |
|--|-----------------------------------|
| 1. Переходник воздуховыпускного шланга | 4. Шпилька заземления |
| 2. Крышка | 5. Штуцер воздуха псевдооживления |
| 3. Корпус | 6. Барабан псевдооживления |

Монтаж дополнительных насосов

Если требуется установить дополнительные насосы, то для каждого насоса необходимо заказать переходник. Переходник необходимо смонтировать в отверстие в крышке. Для питателя NHR-2-80 Encore можно заказать крышку NHR-8-80 с восемью отверстиями или проделать дополнительные отверстия самостоятельно. Поскольку свободное место ограничено, можно установить не более восьми насосов.

Эксплуатация



ВНИМАНИЕ: На время работы с порошковыми материалами надевать одобренные респираторы, защитную спецодежду и перчатки. Избегать контакта кожи с порошковыми покрытиями и вдыхания частиц порошка.

1. Убедиться, что питатель правильно заземлен.
2. Заполнить питатель порошком наполовину, чтобы осталось место для расширения при псевдооживлении порошка. Не допускать переполнения. Переполнение может помешать достижению полного псевдооживления и снизить эффективность нанесения покрытия.
3. Включить подачу воздуха псевдооживления и с помощью регулятора настроить расход для слабого "кипения" порошка. Смешивание воздуха с порошком вызовет увеличение объема. Перед началом распыления проводить псевдооживление порошка пять-десять минут, чтобы обеспечить равномерность псевдооживления и отсутствие комков.

Техобслуживание

Периодически опорожнять питатель и очищать его внутреннюю поверхность. Прочистить диск псевдооживления и проверить его на наличие следов загрязнения воздуха. Заменить диск, если он изменил цвет и выглядит загрязненным. Проверить подачу воздуха и устранить причины загрязнения.

ПРИМЕЧАНИЕ: Регулярно осматривать и проверять соединение с заземлением питателя.

Запчасти

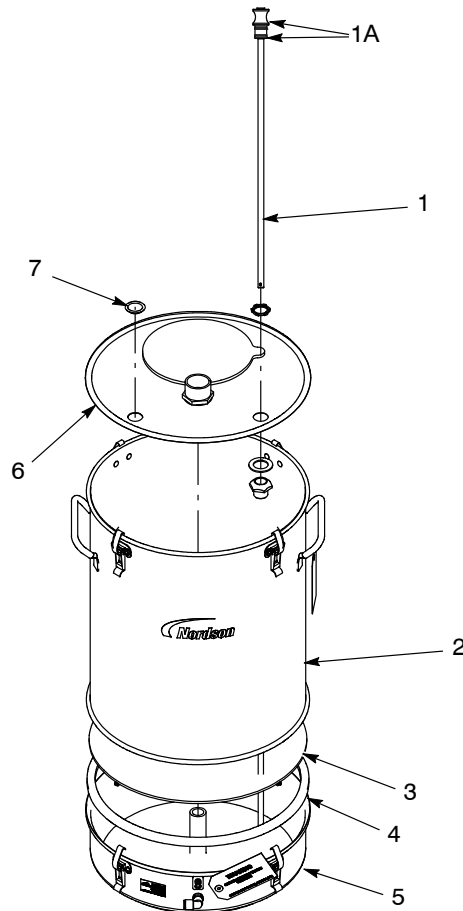
Заказывая запчасти, обращаться в центр поддержки клиентов Nordson или к местному представителю Nordson. Для правильного описания и нахождения заказываемых запчастей использовать спецификацию запчастей в пяти столбцах и сопроводительные иллюстрации.

Питатель *Encore HD NHR 50-фунтовый*

См. рис. 3.

| Поз. | № дет. | Описание | Кол-во | Примечание |
|------|---------|--|--------|------------|
| — | 1608301 | HOPPER, powder, 50 lb., NHR, packaged | 1 | |
| 1 | 1608300 | • TUBE, pickup, HDLV hopper, packaged | 1 | A |
| 1A | 941145 | •• O-RING, silicone, conductive, 0.625 x 0.812 in. | 2 | |
| 2 | - - - - | • BODY, hopper, NHR assembly, 50 lb. | 1 | |
| 3 | 1608053 | • PLATE, fluidizing, NHR, diameter 405/406 | 1 | |
| 4 | 1608054 | • GASKET, U-channel, NHR | 1 | |
| 5 | - - - - | • DRUM, fluidizing, NHR | 1 | |
| 6 | 1074534 | • COVER, hopper, NHR-2, assembly | 1 | |
| 7 | 142342 | • PLUG, button | 1 | |

ПРИМЕЧАНИЕ А: Увеличенное изображение см. под заголовком *Всасывающая трубка и переходник насоса для 50-фунтовых питателей Encore HD* на стр. 15.



1070231

Рис. 3 Питатель *Encore HD NHR 50-фунтовый*

Питатели NHR-2-XX Encore

См. рис. 4.

| Поз. | Запчасти NHR-2-25 | Запчасти NHR-2-50 | Описание | Кол-во | Примечание |
|------|----------------------|----------------------|---|--------|------------|
| — | 1609827 | | HOPPER, Encore, packaged, NHR-2-25 | 1 | |
| | | 1107949 | HOPPER, Encore, packaged, NHR-2-50 | | |
| 1 | 1008082 | 1008082 | • HOSE, flexible, 3 m (10 ft) | 1 | |
| 2 | 970966 | 970966 | • CLAMP, hose | 1 | |
| 3 | 1608053 | 1608053 | • PLATE, fluidizing | 1 | |
| 4 | 1608054 | 1608054 | • GASKET, U-channel | 1 | |
| 5 | 1074531 | 1074531 | • DRUM, fluidizing | 1 | A |
| 6 | 1074337 | | • BODY, hopper, packaged, 25 lb | 1 | |
| 6 | | 1107948 | • BODY, hopper, packaged, 50 lb | | |
| 7 | 981170 | 981170 | •• SCREW, truss, unslotted, 10- 32 x 0.375 in. | 8 | |
| 8 | 984120 | 984120 | •• NUT, hex, small pattern | 8 | |
| 9 | 164064 | 164064 | •• LATCH, hopper, curve base | 4 | |
| 10 | 1074532 | 1074532 | • LID, hopper, packaged | 1 | B |
| 11 | 1107650 | | • TUBE, pickup, 25 lb | 1 | |
| 11 | | 1105689 | • TUBE, pickup, 50 lb, packaged | | |
| 12 | 1082198 | 1082198 | •• ADAPTER, pump, vibratory box feeder | 1 | |
| 13 | 941145 | 941145 | •• O-RING, silicone, conductive, 0.625 x 0.812 in. | 2 | |
| 14 | 164063 | 164063 | •• MOUNT, pump | 1 | |
| 15 | 1070534 | | •• TUBE, pickup, 0.360-in. ID x 10 in. | 1 | |
| 15 | | 164065 | •• TUBE, pickup, 0.360-in. ID x 18 in. | | |
| 16 | 983055 | 983055 | •• WASHER, pump mount | 1 | |
| 17 | 939613 | 939613 | •• LOCKNUT, conduit, ³ / ₄ -in. NPS | 1 | |
| 18 | 1074535 | 1074535 | • ELBOW, male, ³ / ₈ -in. RPT x 10 mm tube | 1 | |
| NS | 134575 | 134575 | • WIRE, ground | 1 | |

ПРИМЕЧАНИЕ A: Разбивку на отдельные детали см. под заголовком *Барабан псевдооживления* на стр. 13.

B: Разбивку на отдельные детали см. под заголовком *Крышки питателей NHR-X-X* на стр. 12.

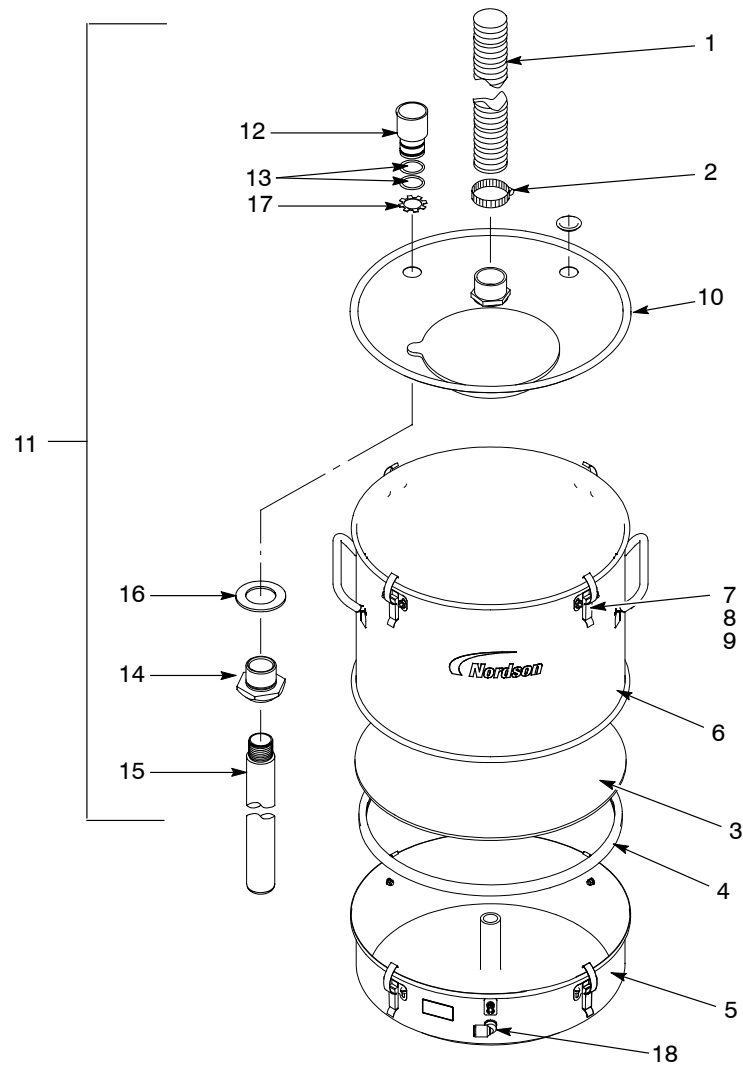


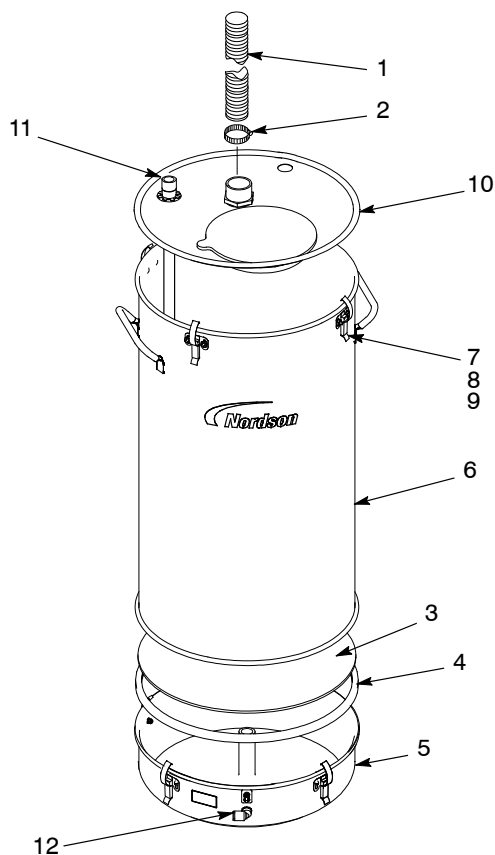
Рис. 4 Питатели NHR-2-25 и NHR-2-50 Encore

Питатель NHR-2-80 Encore

ПРИМЕЧАНИЕ: Питатель NHR-2-80 снабжен двумя насосами Вентури.
См. рис. 5.

| Поз. | № дет. | Описание | Кол-во | Примечание |
|------|---------|--|--------|------------|
| — | 1609828 | HOPPER, Encore, packaged, NHR-2-80 | 1 | |
| 1 | 1008082 | • HOSE, flexible, 3 m (10 ft) | 1 | |
| 2 | 970966 | • CLAMP, hose | 1 | |
| 3 | 1608053 | • PLATE, fluidizing | 1 | |
| 4 | 1608054 | • GASKET, U-channel | 1 | |
| 5 | 1074531 | • DRUM, fluidizing | 1 | A |
| 6 | 1074338 | • BODY, hopper, packaged | 1 | |
| 7 | 981170 | •• SCREW, truss, unslotted, 10- 32 x 0.375 in. | 8 | |
| 8 | 984120 | •• NUT, hex, machined | 8 | |
| 9 | 164064 | •• LATCH, hopper, curve base | 4 | |
| 10 | 1074532 | • LID, hopper, packaged | 1 | B |
| 11 | 1105687 | • TUBE, pickup, 80 lb, packaged | 1 | C |
| 12 | 1074535 | • ELBOW, male, 3/8-in. RPT x 10-mm tube | 1 | |

ПРИМЕЧАНИЕ A: Разбивку на отдельные детали см. под заголовком *Барaban псевдооживления* на стр. 13.
B: Разбивку на отдельные детали см. под заголовком *Крышки питателей NHR-X-X* на стр. 12.
C: Разбивку на отдельные детали см. под заголовком *Всасывающая трубка и переходник насоса для 80-фунтовых питателей* на стр. 14.



1401305B

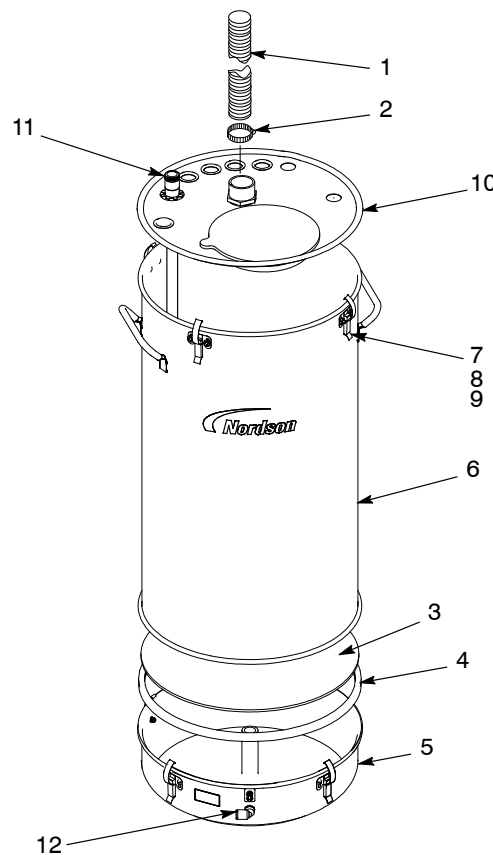
Рис. 5 Питатель NHR-2-80 Encore

Питатель NHR-8-80 Encore

ПРИМЕЧАНИЕ: Питатель NHR-2-80 снабжен восемью насосами Вентури.
См. рис. 6.

| Поз. | № дет. | Описание | Кол-во | Примечание |
|------|---------|--|--------|------------|
| — | 1609829 | HOPPER, Encore, packaged, NHR-8-80 | 1 | |
| 1 | 1008082 | • HOSE, flexible, 3 m (10 ft) | 1 | |
| 2 | 970966 | • CLAMP, hose | 1 | |
| 3 | 1608053 | • PLATE, fluidizing | 1 | |
| 4 | 1608054 | • GASKET, U-channel | 1 | |
| 5 | 1074531 | • DRUM, fluidizing | 1 | A |
| 6 | 1074338 | • BODY, hopper, packaged | 1 | |
| 7 | 981170 | •• SCREW, truss, unslotted, 10- 32 x 0.375 in. | 8 | |
| 8 | 984120 | •• NUT, hex, machined | 8 | |
| 9 | 164064 | •• LATCH, hopper, curve base | 4 | |
| 10 | 1074575 | • COVER, hopper, NHR-8, assembly, packaged | 1 | B |
| 11 | 1105687 | • TUBE, pickup, 80 lb, packaged | 2 | C |
| 12 | 1074535 | • ELBOW, male, 3/8-in. RPT x 10-mm tube | 1 | |

ПРИМЕЧАНИЕ A: Разбивку на отдельные детали см. под заголовком *Барабан псевдоожижения* на стр. 13.
B: Разбивку на отдельные детали см. под заголовком *Крышки питателей NHR-X-X* на стр. 12.
C: Разбивку на отдельные детали см. под заголовком *Всасывающая трубка и переходник насоса для 80-фунтовых питателей* на стр. 14.



1401306B

Рис. 6 Питатель NHR-8-80 Encore

Крышки питателей NHR-X-X**ПРИМЕЧАНИЕ:** Используются с питателями Вентури или HD.

| Поз. | № дет. | Описание | Кол-во | Примечание |
|------|---------|---|--------|------------|
| — | 1074532 | LID, hopper, packaged, NHR-2-X | 1 | A |
| — | 1074575 | LID, hopper, packaged, NHR-8-80 | 1 | B |
| 1 | 1008081 | • NUT, conduit, 1.25 in. | 1 | |
| 2 | 1008080 | • GASKET, vent stack | 1 | |
| 3 | 1008079 | • FITTING, pvc, 1 1/4 in., male adapter | 1 | |
| 4 | 1070199 | • PLUG, hopper fill, NHR | 1 | |
| NS | 1074539 | GASKET LID SERVICE KIT | 1 | |

ПРИМЕЧАНИЕ A: Используется на всех питателях NHR-2-X. Снабжена двумя отверстиями для переходников насоса.

B: Используется на питателях NHR-8-80 и может заменить крышку, используемую для питателей NHR-2-80. Снабжена восемью отверстиями для переходников насоса.

NS: Not shown (Не показано)

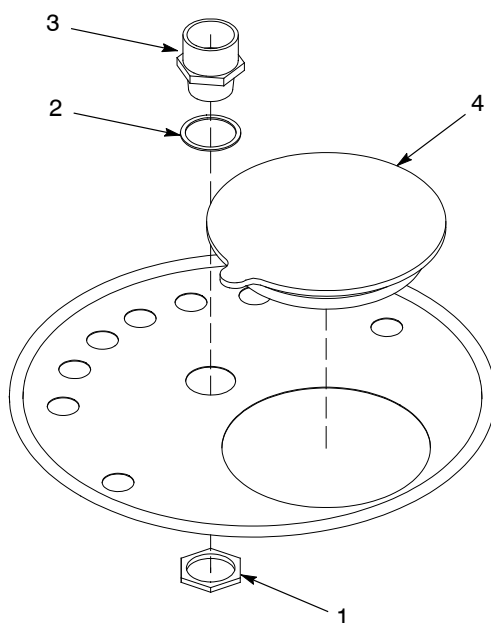
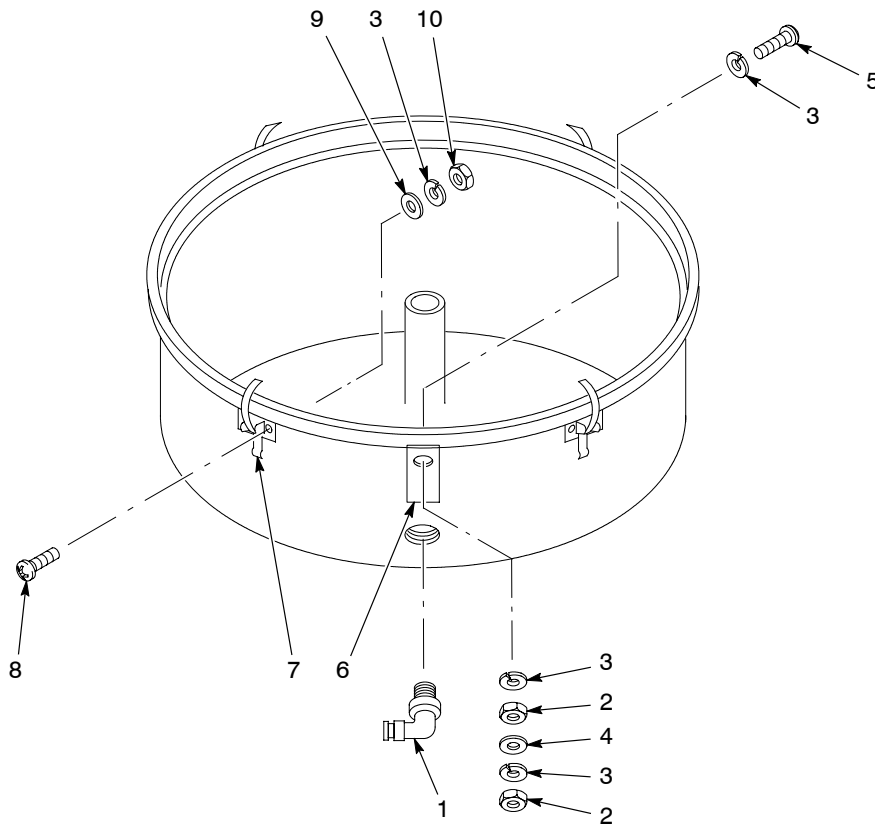


Рис. 7 Крышка питателей NHR-X-X

Барaban псевдооживления NHR

См. рис. 8. Барaban псевдооживления одинаковый для всех питателей NHR-X-X.

| Поз. | № дет. | Описание | Кол-во | Примечание |
|------|---------|--|--------|------------|
| — | 1074531 | DRUM, fluidizing | 1 | |
| 1 | 1074535 | • ELBOW, male, 3/8-in. RPT x 10-mm tube | 1 | |
| 2 | 984702 | • NUT, hex, M5, brass | 2 | |
| 3 | 983401 | • LOCK WASHER, split, M5, steel, zinc | 11 | |
| 4 | 983021 | • WASHER, flat, 0.203 x 0.405 x 0.040 in., brass | 1 | |
| 5 | 982126 | • SCREW, pan head, M5 x 25, brass | 1 | |
| 6 | 240674 | • TAG, ground | 1 | |
| 7 | 164064 | • LATCH, hopper, curve base | 4 | |
| 8 | 982000 | • SCREW, pan head, M5 x 10, zinc | 8 | |
| 9 | 983123 | • WASHER, flat, 0.219 x 0.500 x 0.049 in. | 7 | |
| 10 | 984706 | • NUT, hex, M5, steel, zinc | 8 | |



1401308B

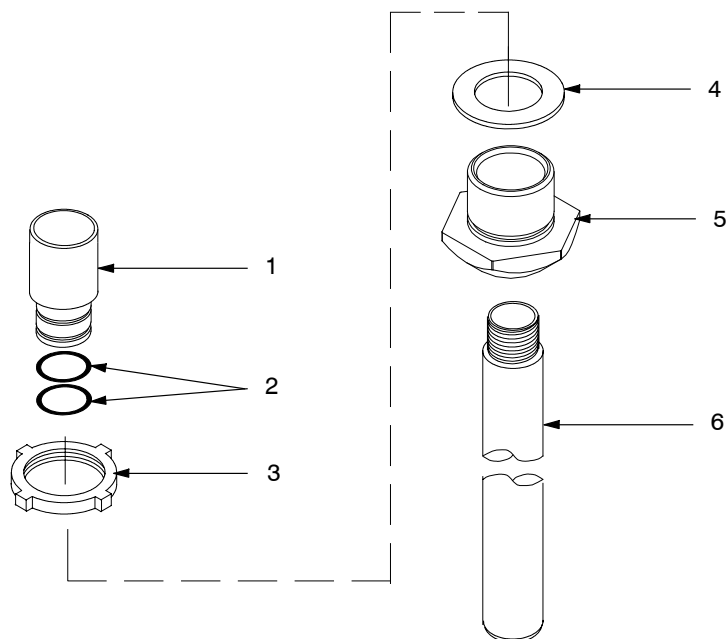
Рис. 8 Барaban псевдооживления NHR

Всасывающая трубка и переходник насоса Вентури для 80-фунтовых питателей

См. рис. 9.

| Поз. | № дет. | Описание | Кол-во | Примечание |
|------|---------|---|--------|------------|
| — | 1105687 | TUBE, pickup, 80 lb, packaged | 1 | |
| 1 | 1082198 | • ADAPTER, pump, Encore | 1 | |
| 2 | 941145 | • O-RING, silicone, conductive, 0.625 x 0.812 in. | 2 | |
| 3 | 939613 | • LOCKNUT, conduit, $\frac{3}{4}$ -in. NPS | 1 | |
| 4 | 983055 | • WASHER, pump mount | 1 | |
| 5 | 164063 | • MOUNT, pump | 1 | |
| 6 | 152223 | • TUBE, pickup, 0.360-in. ID x 24 in. | 1 | |

ПРИМЕЧАНИЕ А: Не заменять на неэлектропроводные уплотнительные кольца.



1401309A

Рис. 9 Всасывающая трубка и переходник насоса Вентури для 80-фунтовых питателей

Всасывающая трубка и переходник насоса для 50-фунтовых питателей Encore HD

См. рис. 10.

| Поз. | № дет. | Описание | Кол-во | Примечание |
|------|---------|---|--------|------------|
| — | 1608300 | TUBE, pickup, HDLV hopper, packaged | 1 | |
| 1 | 941145 | <ul style="list-style-type: none"> O-RING, silicone, conductive, 0.625 x 0.812 in. | 2 | |



10014500

Рис. 10 Всасывающая трубка и переходник насоса для 50-фунтовых питателей Encore HD

Издано 10/16

Авторское право установлено в 2016 г. Nordson, Encore и логотип Nordson являются зарегистрированными товарными знаками Корпорации Nordson.

- Перевод оригинала документа -

