

## Удлинитель ствола для ручных порошковых распылителей Encore®



**ВНИМАНИЕ:** К выполнению следующих операций допускается только квалифицированный персонал. Следовать инструкциям по технике безопасности, приведенным в настоящем документе и всей остальной сопроводительной документации.



**ВНИМАНИЕ:** Перед выполнением следующих операций отключить блок управления распылителем и заземлить его электрод. Невыполнение данного указания может привести к тяжелому поражению электрическим током.

### Описание

Удлинитель ствола для ручных порошковых распылителей Encore увеличивает длину порошкового тракта в целях повышения эффективности распыления порошка в полостях и внутренних углах. Выпускаются 150-мм и 300-мм удлинители.

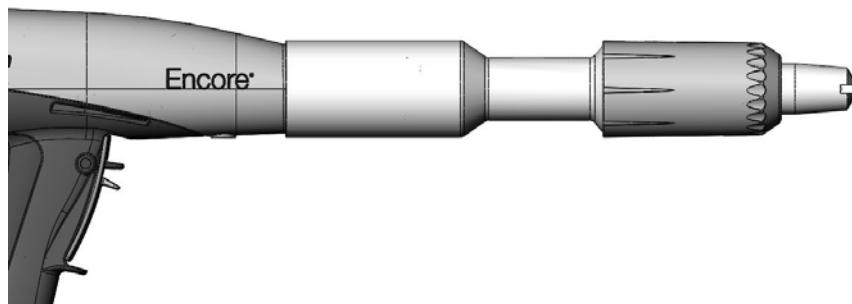


Рис. 1 Распылитель Encore HD со 150-мм удлинителем ствола

### Монтаж

1. См. рис. 2. Отвернув гайку форсунки (1), снять форсунку (2) и узел опоры электрода (3) с распылителя (5).
2. Смонтировать на распылителе удлинитель ствола (4).
3. Установить на удлинитель ствола узел опоры электрода, форсунку и навернуть гайку форсунки.

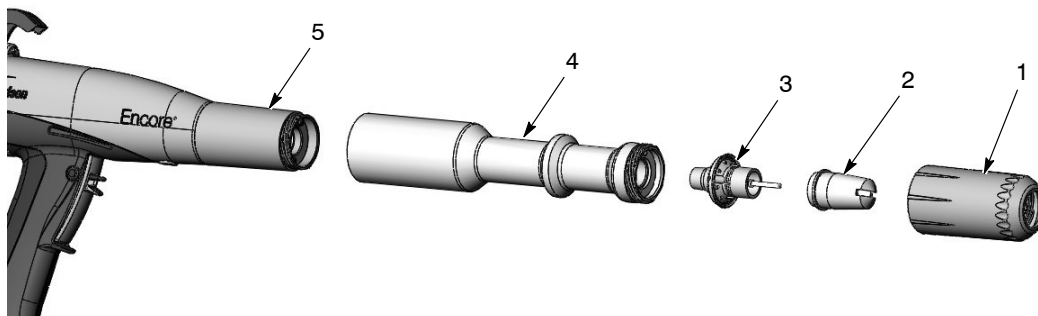


Рис. 2 Монтаж удлинителя ствола

## Смена цвета

1. См. рис. 3. Снять удлинитель ствола с распылителя.

2. Начисто продуть сжатым воздухом распылитель и удлинитель ствола.

3. Смонтировать удлинитель ствола на распылителе.

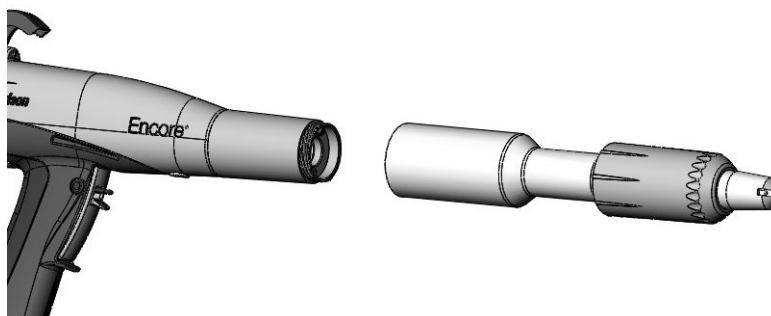


Рис. 3 Процедура смены цвета

## Детали

См. рис. 4. Для заказа деталей обращаться в центр поддержки пользователей отделочного оборудования Nordson по телефону (800) 433-9319 или к местному представителю Nordson.

Поз.	№ дет.	№ дет.	Описание	Кол-во	Примечание
—	1604965		LANCE EXTENSION ASSY, Encore HD, 150 mm	1	
—		1604970	LANCE EXTENSION ASSY, Encore HD, 300 mm	1	
1	1604972		• KIT, body assy, lance extension, Encore, 150 mm	1	
1		1604973	• KIT, body assy, lance extension, Encore, 300 mm	1	
2	1097527	1097527	• SEAL, tube, powder		
3	1604961		• TUBE, powder, lance extension, 150 mm, Encore	1	
3		1604968	• TUBE, powder, lance extension, 300 mm, Encore	1	

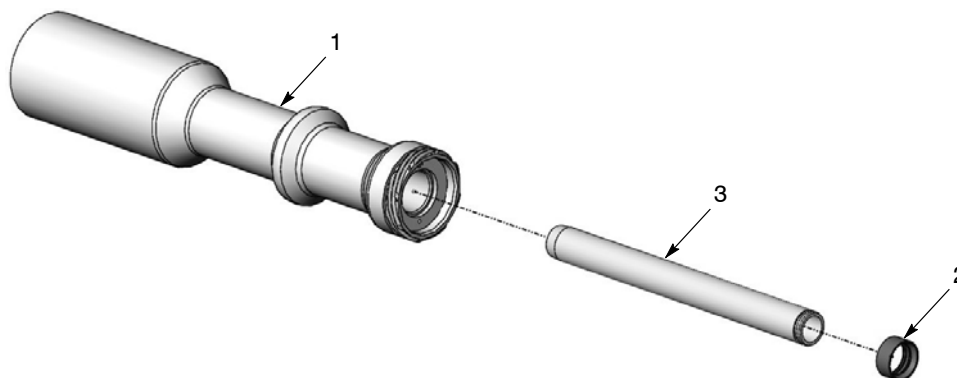


Рис. 4 Детали

Издано 12/13

Авторское право установлено в 2013 г. Prodigy, Nordson и логотип Nordson являются зарегистрированными товарными знаками Корпорации Nordson.

- Перевод оригинала документа -