

Комплект для внешней продувки распылителей

Описание

Система внешней продувки распылителей, монтируемая с наружной стороны распылительной камеры, служит для очистки от порошка внешних поверхностей автоматических порошковых распылителей Encore® или Prodigy® при их задвигании в камеру и выдвигании обратно механизмами перемещения в ходе последовательности смены цвета.

В комплект узла манифольдов входят два манифольда с фитингами, сопла, трубки и монтажные детали.

Монтажные детали можно конфигурировать согласно различным установкам.

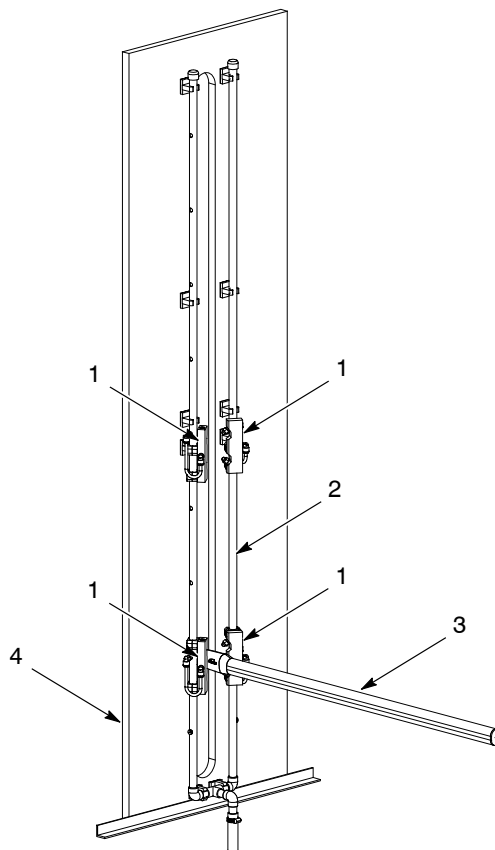


Рис. 1 Комплект для внешней продувки распылителей, смонтированный на узле трубок коллектора

- | | | |
|-----------------------------|-------------------------------|--|
| 1. Комплект узла манифольда | 3. Автоматический распылитель | 4. Боковина кабины распылительной камеры |
| 2. Узел трубок коллектора | | |

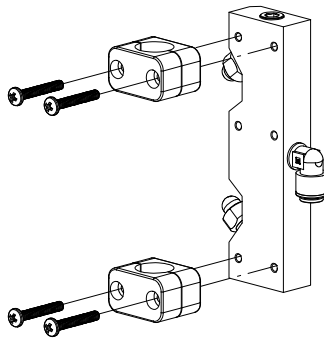
Монтаж

Перед монтажом комплекта узла манифольда необходимо смонтировать узел трубок коллектора и автоматические порошковые распылители. Автоматические порошковые распылители монтируются на качающемся или возвратно-поступательном манипуляторе. В целях обеспечения правильной юстировки комплекта узла манифольда распылители должны находиться в исходном положении для очистки.

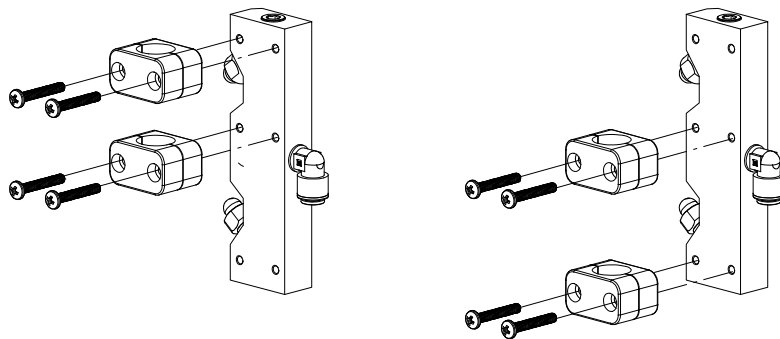
Монтажные положения

ПРИМЕЧАНИЕ: Для надлежащего монтажа манифольд необходимо закрепить на узле трубок коллектора в двух местах.

См. рис. 2. Манифольд допускает несколько вариантов монтажа. Для монтажа зажимов рекомендуется использовать пару внешних отверстий. Однако если одна из пар монтажных отверстий закрыта другим фитингом или монтажным кронштейном, использовать альтернативные монтажные положения, показанные на рис. 2.



Рекомендованное монтажное положение



Альтернативные монтажные положения

Рис. 2 Монтажные положения

Монтаж комплекта для внешней продувки распылителей на узле трубок коллектора

- См. рис. 3. Смонтировать фитинги (1) в узле трубок коллектора (2) рядом с местоположением распылителя с обеих сторон его паза. Заглушить (3) все неиспользуемые отверстия в узле трубок коллектора.

*Заглушки для узла трубок коллектора не входят в комплект для продувки распылителей.

Заглушки поставляются с узлом трубок коллектора.

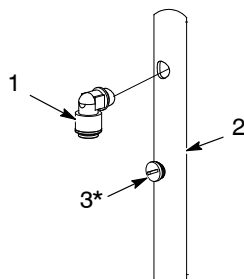


Рис. 3 Трубка коллектора с фитингом и заглушкой

- | | | |
|-----------|----------------------|--------------|
| 1. Фитинг | 2. Трубка коллектора | 3. Заглушка* |
|-----------|----------------------|--------------|

- См. рис. 4. Используя зажимы (5) и винты М6 (4), закрепить манифольд (6) на узле трубок коллектора (2). Оставить винты в чуть ослабленном состоянии для процедуры юстировки, описанной в следующем параграфе.
- Присоединить трубку (7) с фитинга (1) манифольда к фитингу (1) узла трубок коллектора. Повторить процедуру для второго манифольда.

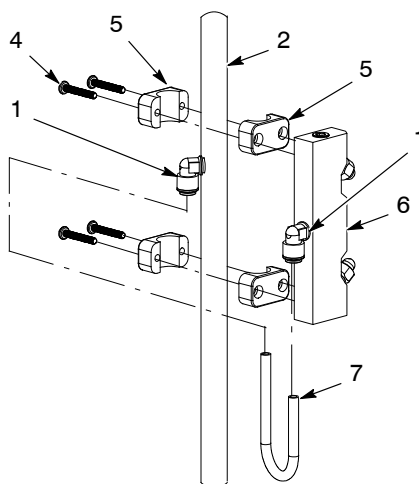


Рис. 4 Монтаж комплекта для продувки распылителей

- | | | |
|----------------------|------------|--------------|
| 1. Фитинги | 4. Винт М6 | 6. Манифольд |
| 2. Трубка коллектора | 5. Зажим | 7. Трубка |

Юстировка комплекта для продувки распылителей

Руководствоваться следующими инструкциями по юстировке комплекта для продувки распылителей относительно автоматических расплавителей Encore.

1. Перемещая манифольд по вертикали, совместить край манифольда под верхним соплом с верхней стороной овальной монтажной трубки распылителя, как показано на рис. 5. Повторить для второго манифольда.

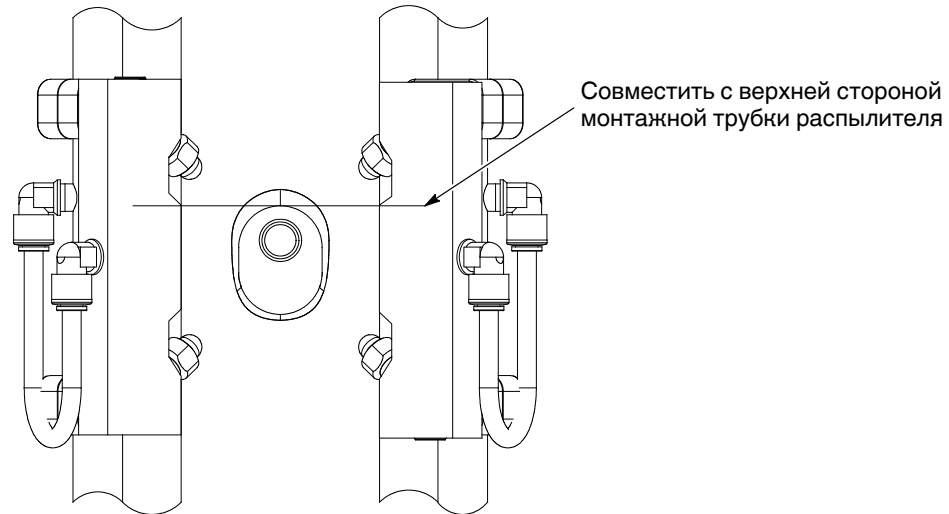


Рис. 5 Совмещение с верхней стороной монтажной трубки распылителя

2. Повернуть манифольд так, чтобы его скошенная поверхность установилась параллельно внутренней кромке паза распылителя в кабине согласно рис. 6. Зафиксировать манифольд, затянув зажимные винты М6.

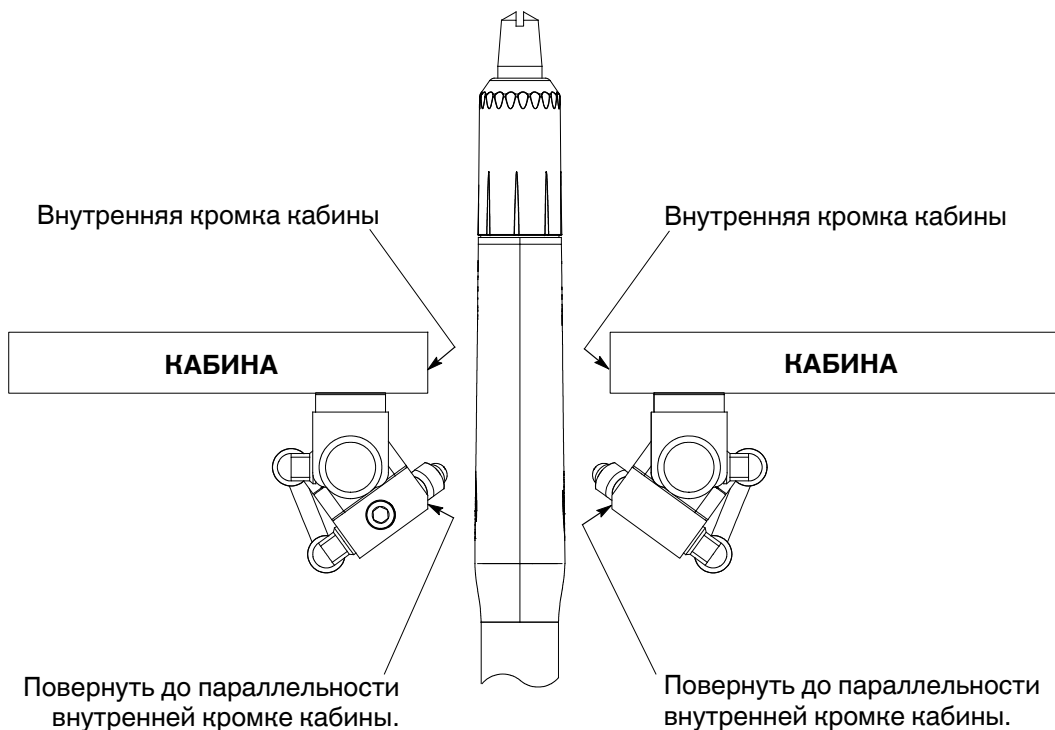


Рис. 6 Юстировка манифольда относительно кромки паза распылителя в кабине

Детали

Поз.	№ дет.	Описание	Кол-во	Примечание
—	1602619	MANIFOLD ASSEMBLY, nozzle, blow off	1	
1	1602615	• SCREW, pan head, Phillips, M6 x 40 nylon, black	8	
2	1602612	• FITTING, tube, $\frac{3}{8}$ in.T x $\frac{1}{4}$ in. NPT	4	
3	1606403	• TUBE, polyurethane, $\frac{3}{8}$ in. OD, black	2	
4	-----	• CLAMP, $\frac{1}{2}$ in.	4	
5	-----	• PLUG, pipe, $\frac{3}{8}$ in. NPT, nylon	2	
6	1602610	• NOZZLE, blow off gun	4	
7	-----	• MANIFOLD, gun blow off	2	

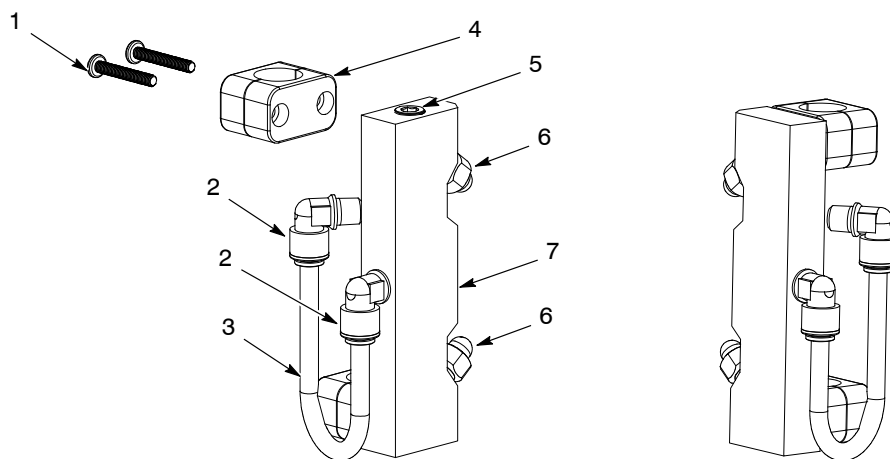


Рис. 7 Детали комплекта узла манифольда для продувки распылителей

Издано 04/15

Авторское право установлено в 2013 г. Nordson, логотип Nordson, Encore и Prodigy являются зарегистрированными товарными знаками
Корпорации Nordson.

- Перевод оригинала документа -