

Внешний диффузор для автоматических распылителей Encore® HD

Данный внешний диффузор поставляется с автоматическими распылителями Encore® HD.

Поз.	№ дет.	Описание	Кол-во	Примечание
—	1609990	KIT, diffuser, external, Encore HD, auto, packaged	1	
1	972286	• REDUCER, 8 mm stem x 6 mm T	1	A
2	1609987	• DIFUSSER, external, Encore HD Auto	1	
3	1606892	•• ADAPTER, hose, diffuser, Encore HD	1	
4	940117	•• O-RING, silicone, 0.312 x 0.438 x 0.063	1	
5	-----	•• HOUSING, external diffuser, Encore HD	1	
6	941131	•• O-RING, silicone, 0.563 x 0.750 x 0.094	1	
7	-----	•• RETAINER, connector, hose, univ, auto, Encore	1	
8	1606890	•• ADAPTER, diffuser, Encore HD	1	
9	1036432	•• O-RING, silicone, 13 mm ID x 2 mm W	1	
10	1609989	•• ELBOW swivel, 8 mm T x 1/8 BSPT	1	
—	1106373	•• FITTING, straight, 10 mm T - 8 mm T	1	B

ПРИМЕЧАНИЕ А: Использовать переходник для установок, сконфигурированных под 6-мм шланги.

В: Не показано. Используется для установок с 10-мм шлангом, соединяющим корпус насосов или центр подачи. Для последних 3 метров перед соединением с распылителем/диффузором таких установок требуется сужающий переходник на 8 мм.

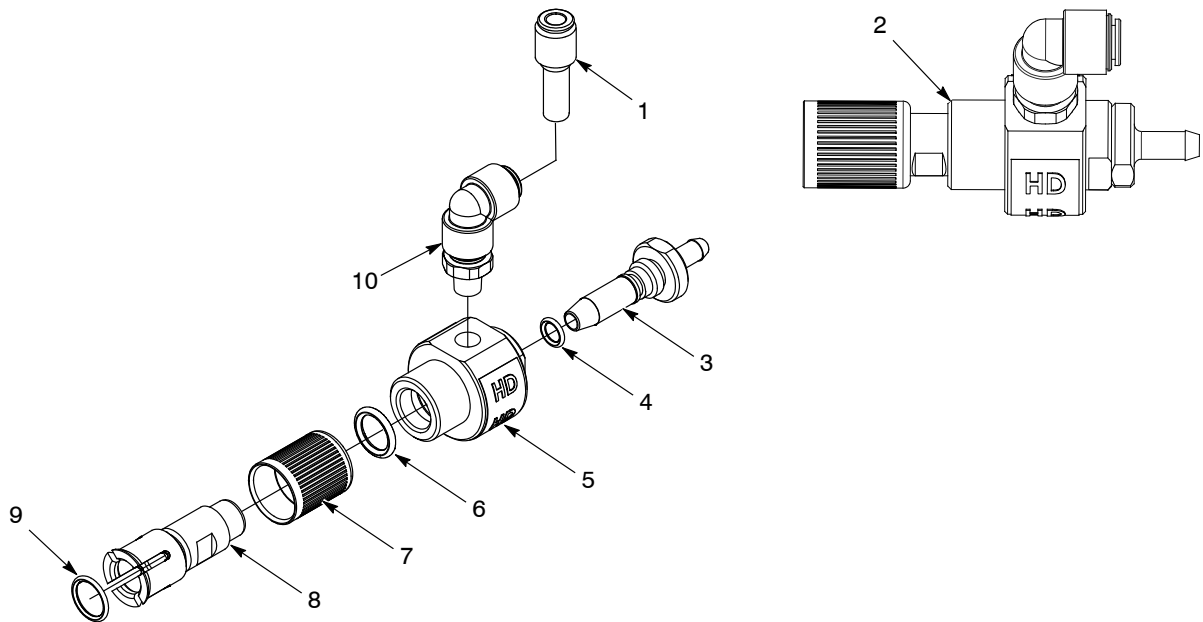


Рис. 1 Внешний диффузор Encore HD

Издано 07/17

Авторское право установлено в 2015 г. Nordson, логотип Nordson и Encore являются зарегистрированными товарными знаками Корпорации Nordson.

- Перевод оригинала документа -