

Système automatique Encore[®] HD Tableau de pompe

Manuel de produit du client

P/N 7580692_04

- French -

Édition 03/23

Pour commander des pièces et obtenir une assistance technique, appeler le centre d'assistance Nordson Industrial Coating ou le représentant local de Nordson.

Le présent document peut être modifié sans préavis.

La dernière version est disponible à l'adresse <http://emanuals.nordson.com>.



Table des matières

Sécurité	1	Configuration et implantation du tableau de pompe	7
Introduction.....	1	Réglages du commutateur de réseau	7
Personnel qualifié.....	1	Réglages de SW1	7
Domaine d'utilisation	1	Réglages de SW2	7
Réglementations et homologations	1	Implantation type du tableau de pompe	8
Sécurité du personnel	2	Schémas pneumatiques	9
Prévention des incendies	2	Tableau de pompe vers distributeurs de pompe	9
Mise à la terre.....	3	Distributeurs de pompe vers carte	10
Intervention en cas d'anomalie de fonctionnement.....	3	Schémas de câblage	11
Mise au rebut / Élimination	3	Carte vers distributeurs de pompe	11
Description	4	Schémas de câblage réseau et alimentation électrique.....	12
Composants du tableau	5	Pièces de rechange	14
Composants externes	5	Pièces de rechange internes du tableau de pompe.....	14
Composants internes	6	Pièces de rechange externes du tableau de pompe.....	16

Pour nous contacter

Nordson Corporation est très heureuse de répondre à toutes demandes d'information, remarques et questions à propos de ses produits. Des informations générales sur Nordson se trouvent sur l'Internet à l'adresse suivante :

<http://www.nordson.com>.

① <http://www.nordson.com/en/global-directory>

Avis

Il s'agit d'une publication Nordson Corporation, protégée par un copyright. Date du copyright original 2017. Aucune partie du présent document ne peut être photocopiée, reproduite ou traduite dans une autre langue sans l'autorisation écrite préalable de Nordson Corporation. Les informations contenues dans cette publication peuvent être modifiées sans préavis.

- Traduction de l'original -

Marques commerciales

Encore, Nordson et le logo Nordson sont des marques déposées de Nordson Corporation. Toutes les autres marques sont la propriété de leurs propriétaires respectifs.

Sécurité

Introduction

Lire avec soin les consignes de sécurité suivantes et les observer. Des mises en garde et des instructions concernant des interventions et des équipements spécifiques se trouvent aux endroits appropriés de la documentation.

S'assurer que toute la documentation relative à un équipement, y compris les présentes instructions, est accessible aux personnes qui utilisent cet équipement et en assurent l'entretien.

Personnel qualifié

Les propriétaires de l'équipement sont tenus de s'assurer que le personnel chargé d'installer l'équipement Nordson, de l'utiliser et d'assurer son entretien est qualifié. Sont considérés comme étant un personnel qualifié les employés ou sous-traitants qui ont reçu la formation nécessaire pour exécuter en toute sécurité les tâches qui leur sont assignées. Ils sont familiarisés avec toutes les règles et prescriptions de sécurité importantes et physiquement capables d'exécuter les tâches qui leur sont assignées.

Domaine d'utilisation

Toute utilisation de l'équipement Nordson d'une manière différente de celle décrite dans la documentation fournie avec l'équipement peut entraîner des dommages corporels ou matériels.

Quelques exemples d'utilisation non conforme de l'équipement :

- utilisation de matières incompatibles
- modifications effectuées sans autorisation préalable
- dépose ou contournement des dispositifs de protection ou de verrouillage
- utilisation de pièces incompatibles ou endommagées
- utilisation d'équipements auxiliaires non agréés
- utilisation de l'équipement au-delà des valeurs nominales maximales

Réglementations et homologations

Il y a lieu de s'assurer que tout l'équipement est conçu et agréé pour l'environnement dans lequel il va être utilisé. Toutes les homologations obtenues pour l'équipement Nordson seront annulées en cas de non-observation des instructions d'installation, d'utilisation et d'entretien.

Toutes les phases d'installation de l'équipement doivent être réalisées conformément aux réglementations communautaires, nationales et locales.

Sécurité du personnel

Observer ces instructions pour éviter tout dommage corporel.

- Ne pas faire fonctionner l'équipement ni procéder à son entretien sans y être qualifié.
- Ne pas faire fonctionner l'équipement si les dispositifs de protection, portes ou capots ne sont pas intacts et si les verrouillages automatiques ne fonctionnent pas correctement. Ne pas contourner ni désarmer un quelconque dispositif de sécurité.
- Se tenir à distance des équipements mobiles. Avant d'effectuer un réglage ou une intervention sur un quelconque équipement en mouvement, couper l'alimentation en énergie et attendre que l'équipement soit complètement à l'arrêt. Verrouiller l'alimentation et immobiliser l'équipement de manière à prévenir tout mouvement intempestif.
- Décharger (purger) la pression hydraulique et pneumatique avant d'effectuer un réglage ou une opération d'entretien sur des systèmes ou composants se trouvant sous pression. Déconnecter, verrouiller et marquer les interrupteurs avant d'effectuer une intervention sur l'équipement électrique.
- Se procurer et lire les fiches de données de sécurité (SDS – Safety Data Sheet) de toutes les matières utilisées. Observer les consignes données par le fabricant pour la manipulation et la mise en œuvre des matières et utiliser les dispositifs de protection personnelle qui sont conseillés.
- Pour prévenir les risques de blessures, garder présent à l'esprit que certains dangers peu apparents ne peuvent être totalement éliminés sur les postes de travail : surfaces à température élevée, arêtes coupantes, circuits électriques sous tension et organes mobiles ne pouvant être enfermés ni protégés autrement pour des raisons d'ordre pratique.

Prévention des incendies

Pour prévenir les risques d'incendie ou d'explosion, se conformer aux instructions suivantes.

- Mettre tout l'équipement conducteur à la terre. Utiliser exclusivement des tuyaux à air et à liquide mis à la terre. Vérifier régulièrement la mise à la terre de l'équipement et de la pièce traitée. La résistance vers la terre ne doit pas dépasser un mégohm.
- Arrêter immédiatement l'ensemble de l'équipement s'il se produit un arc ou une étincelle d'origine électrostatique. Ne pas remettre l'équipement en marche avant que la cause n'ait été identifiée et corrigée.
- Ne pas fumer, souder, meuler, ni utiliser de flammes nues en un lieu où des matières inflammables sont utilisées ou entreposées. Ne pas porter les matières à des températures supérieures à celles recommandées par le fabricant. S'assurer que les dispositifs de surveillance et de limitation de la chaleur fonctionnent correctement.
- Prévoir une ventilation adéquate pour éviter la présence de particules volatiles ou de vapeurs à des concentrations dangereuses. Consulter à titre indicatif la réglementation locale en vigueur ou la fiche de données de sécurité des matières mises en œuvre.
- Ne pas déconnecter de circuits électriques sous tension en travaillant avec des matières inflammables. Couper d'abord le courant au niveau d'un interrupteur pour éviter l'étincelage.
- S'informer de l'emplacement des boutons d'arrêt d'urgence, des vannes d'arrêt et des extincteurs. Si un incendie se déclare dans une cabine de pulvérisation, couper immédiatement le système de pulvérisation et les ventilateurs d'extraction.
- Couper l'alimentation électrostatique et mettre le système de charge à la terre avant de procéder au réglage, au nettoyage ou à la réparation de l'équipement électrostatique.
- Effectuer le nettoyage, la maintenance, les essais et les réparations conformément aux instructions figurant dans la documentation fournie avec l'équipement.
- Utiliser uniquement les pièces de rechange conçues pour être utilisées avec l'équipement d'origine. Contacter le représentant Nordson pour toute information ou recommandation sur les pièces.

Mise à la terre



AVERTISSEMENT : L'utilisation d'un équipement électrostatique défectueux est dangereuse et peut provoquer une électrocution, un incendie ou une explosion. Les contrôles de résistance doivent faire partie intégrante du programme de maintenance périodique. Arrêter immédiatement tout l'équipement électrique ou électrostatique en cas de décharge électrique, même légère, ou en présence d'une étincelle ou d'un arc d'électricité statique. Ne pas remettre l'équipement en marche avant que le problème n'ait été identifié et corrigé.

La mise à la terre à l'intérieur et autour des ouvertures de la cabine doit être réalisée en conformité avec les exigences NFPA pour les zones dangereuses de Classe II, Division 1 ou 2. Voir NFPA 33, NFPA 70 (NEC articles 500, 502 et 516) et NFPA 77, dernières versions.

- Tous les objets électriquement conducteurs dans les zones de pulvérisation doivent être reliés électriquement à la terre avec une résistance dont la valeur ne doit pas excéder 1 mégohm lorsqu'elle est mesurée avec un instrument qui applique au moins 500 V au circuit évalué.
- Les équipements à mettre à la terre incluent, sans exhaustivité, le plancher de la cabine de pulvérisation, les plates-formes des opérateurs, les trémies, les supports de cellule photoélectrique et les buses de décharge. Le personnel qui travaille dans la zone de pulvérisation doit être relié à la terre.
- Il existe un risque d'allumage par le corps humain chargé. Le personnel qui se tient sur une surface peinte, par exemple une plate-forme d'opérateur, ou qui porte des chaussures non conductrices n'est pas relié à la terre. Le personnel doit porter des chaussures à semelles conductrices ou utiliser un bracelet de mise à la terre afin de maintenir une liaison à la terre en travaillant avec un équipement électrostatique ou autour de celui-ci.
- Les opérateurs doivent maintenir un contact entre la peau de leur main et la poignée du pistolet pour éviter tout risque de décharge en manipulant les pistolets de pulvérisation électrostatiques manuels. S'il est nécessaire de porter des gants, couper la paume ou les extrémités des doigts, porter des gants conducteurs ou un bracelet conducteur relié à la poignée du pistolet ou à toute autre terre véritable.
- Couper les alimentations électrostatiques et mettre les électrodes du pistolet à la terre avant d'effectuer des réglages ou de nettoyer les pistolets de poudrage.
- Une fois l'intervention sur l'équipement terminée, raccorder tous les équipements, câbles de terre et fils qui ont été débranchés.

Intervention en cas d'anomalie de fonctionnement

En cas d'anomalie de fonctionnement d'un système ou d'un équipement quelconque d'un système, arrêter immédiatement le système et procéder comme suit :

- Déconnecter et verrouiller l'alimentation électrique du système. Fermer les vannes d'arrêt hydrauliques et pneumatiques et dépressuriser.
- Identifier la cause de l'anomalie de fonctionnement et y remédier avant de remettre le système en marche.

Mise au rebut / Élimination

Mettre l'équipement au rebut et éliminer les matières mises en œuvre et les produits d'entretien utilisés conformément à la réglementation locale en vigueur.

Description

Le tableau de pompe est le coffret électrique et pneumatique central des pompes Encore® HD utilisées avec les pistolets de pulvérisation automatiques Encore. Les tableaux sont installés sur les côtés du centre d'alimentation en poudre Encore. Les tableaux de pompe existent en configurations pour quatre, six et huit pompes. Chaque tableau héberge les pompes Encore HD, les distributeurs de pompe et le carte de commande de pompe, le filtre à air et les commandes pneumatiques ainsi que l'alimentation électrique CC.

Le présent manuel contient uniquement les schémas électriques et pneumatiques du tableau ainsi que les pièces de rechange. Consulter le manuel du centre d'alimentation en poudre pour les instructions d'utilisation.

Des informations supplémentaires sur la réparation et les P/N se trouvent dans le manuel de la pompe Encore HD.

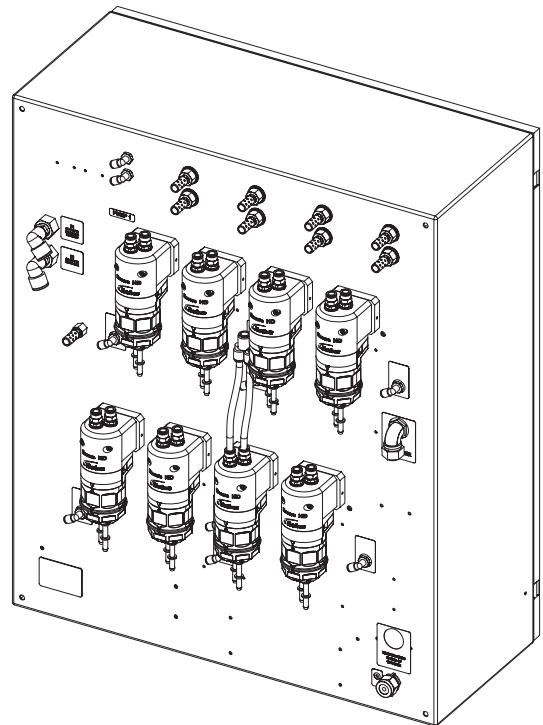


Figure 1 Tableau de pompe pour système automatique Encore HD (illustration du tableau pour huit pompes)

Composants du tableau

Composants externes

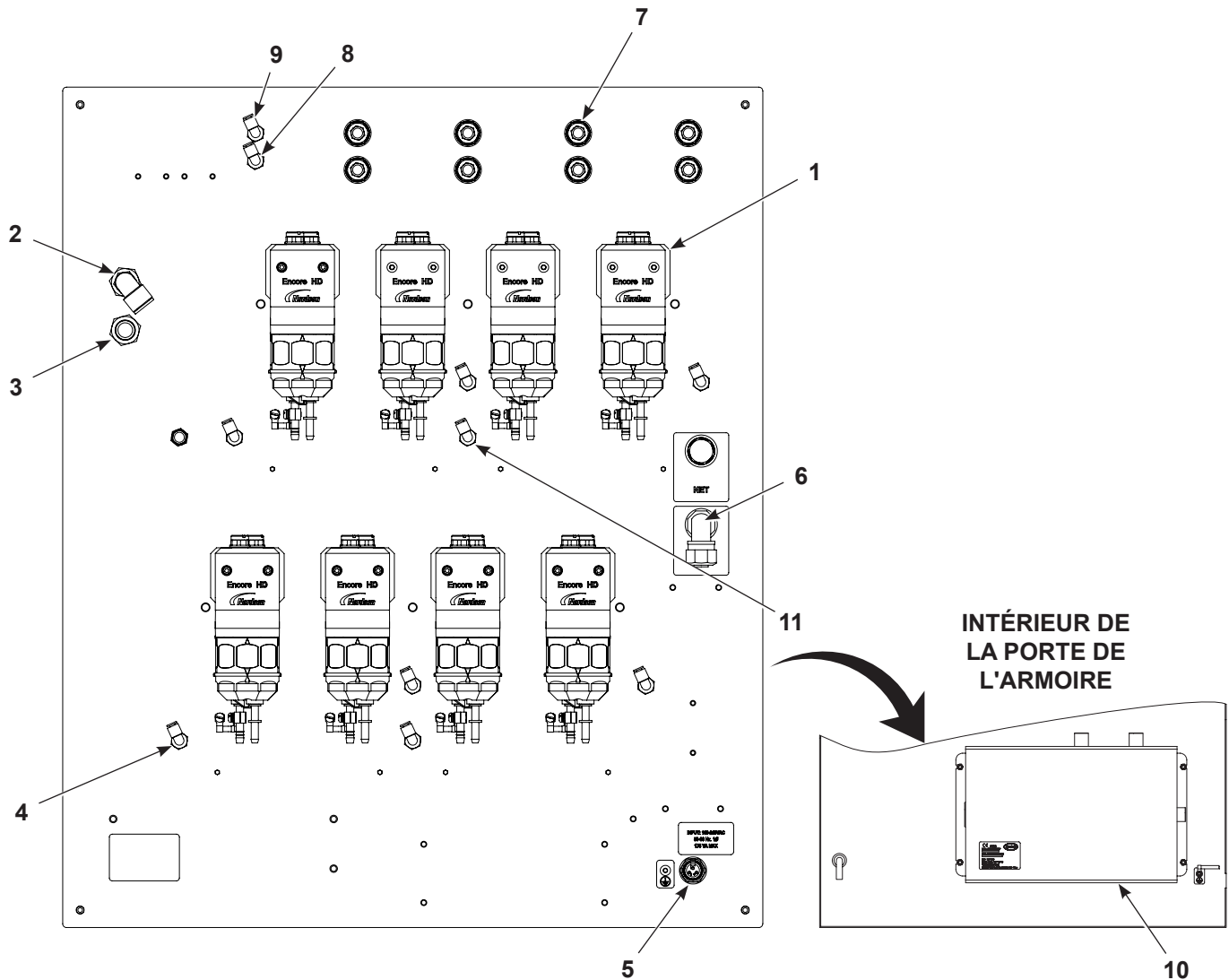


Figure 2 Composants externes du tableau de pompe (illustration du tableau pour huit pompes)

- | | | |
|--|--|---|
| 1. Pompes Encore HD | 5. ENTRÉE alimentation électrique | 9. Purge du groupe pilote supérieur de pompes |
| 2. ENTRÉE alimentation en air filtré (débit d'air d'assistance/de fibrisation de la pompe) | 6. NET/PWR vers coffret de raccordement du réseau du centre d'alimentation en poudre | 10. Réservoir de l'accumulateur (à l'intérieur de la porte) |
| 3. ENTRÉE alimentation en air (étranglement et vide) | 7. Silencieux d'échappement dépressurisation | 11. Tuyau/raccords en Y d'air de purge |
| 4. Sortie air de fibrisation du pistolet | 8. Purge du groupe pilote inférieur de pompes | |

Composants internes

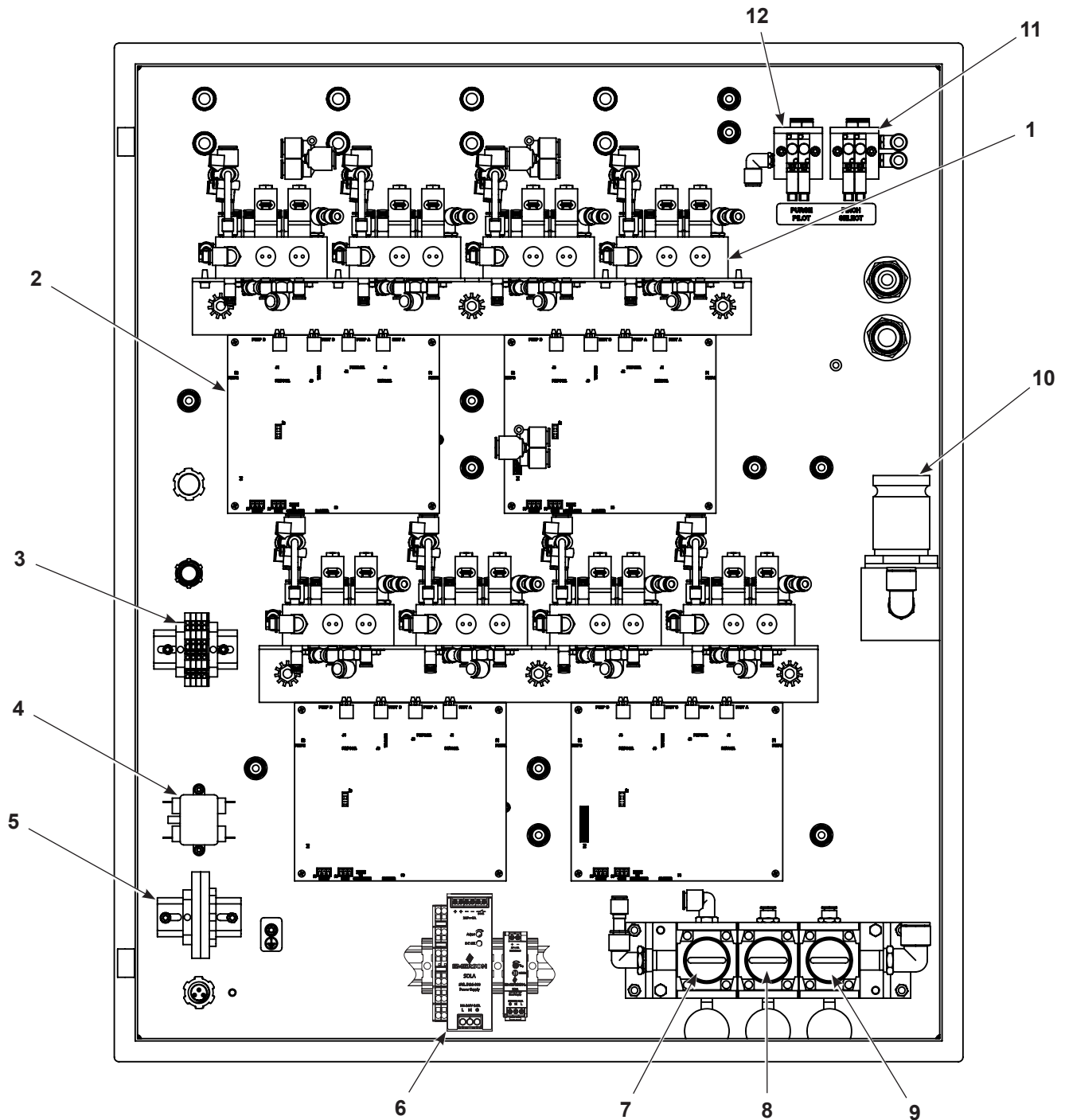


Figure 3 Composants externes du tableau de pompe (illustration du tableau pour huit pompes)

- | | | |
|---|--|--|
| 1. Distributeurs de commande de pompe | 5. Fusibles | 9. Régulateur d'étranglement air bas (35 psi/2,4 bar) |
| 2. Cartes de commande de pompe | 6. Alimentation électrique | 10. Régulateur de débit d'air d'assistance/de fibérisation de la pompe |
| 3. Bornier d'alimentation électrique et de réseau | 7. Régulateur de l'air de vide (50 psi/3,4 bar) | 11. Distributeur de sélection d'étranglement |
| 4. Filtre | 8. Régulateur d'étranglement air haut (70 psi/4,8 bar) | 12. Distributeur pilote de purge |

Configuration et implantation du tableau de pompe

Le tableau de pompe existe en configurations pour 4, 6 et 8 pompes. Jusqu'à quatre tableaux de pompe peuvent être raccordés à un même centre d'alimentation en poudre.

Réglages du commutateur de réseau

Régler les commutateurs SW1 et SW2 sur chaque carte de commande de pompe HD en suivant les règles ci-après.

Réglages de SW1



SW1 identifie l'adresse de nœud séquentielle de la carte.

Chaque carte commande deux pompes. Voir le tableau suivant et la Figure 5 pour une description du réglage de SW1.

Position du commutateur	Pompes commandées	
	Côté gauche du centre d'alimentation	Côté droit du centre d'alimentation
1	1, 2	17, 18
2	3, 4	19, 20
3	5, 6	21, 22
4	7, 8	23, 24
5	9, 10	25, 26
6	11, 12	27, 28
7	13, 14	29, 30
8	15, 16	31, 32

Réglages de SW2

Voir la Figure 4. SW2 identifie l'adresse du tableau de pompe, le mode débit et le type de pistolet (manuel ou automatique) qui est commandé par la carte.

Commutateur	Position
1	Bas : Tableaux 1 et 2 (pistolets 1–16) Haut : Tableaux 3 et 4 (pistolets 17–18)
2	Bas (inutilisé)
3	Bas : Faible débit (par défaut – maximum 400 grammes/heure) Haut : Haut débit (600+ grammes/heure)
4	Bas : Pistolets automatiques Haut : Pistolets manuels

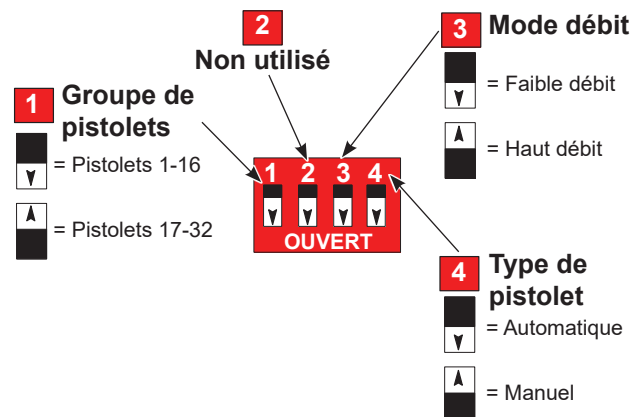


Figure 4 Réglages de SW2

Implantation type du tableau de pompe

La Figure 5 représente l'implantation et les réglages des commutateurs d'un centre d'alimentation en poudre type. Il s'agit d'une implantation qui commande 28 pistolets de poudrage automatiques et 4 manuels.

La configuration du tableau de pistolet obéit généralement aux règles suivantes :

- Un centre d'alimentation en poudre peut comprendre jusqu'à quatre tableaux de pompe séparés.
- Chaque tableau de pompe peut commander jusqu'à huit pompes.
- Une carte commande deux pompes.
- Les pistolets manuels sont généralement raccordés aux dernières pompes dans le centre d'alimentation.
- Il faut poser une terminaison de réseau sur la dernière carte de commande dans le centre d'alimentation.



Légende

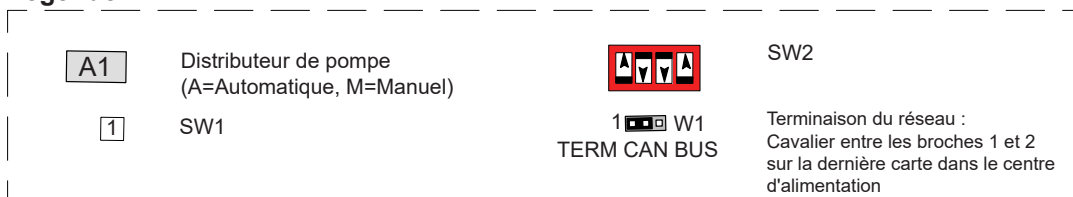


Figure 5 Implantation type du tableau de pompe

Schémas pneumatiques

Tableau de pompe vers distributeurs de pompe

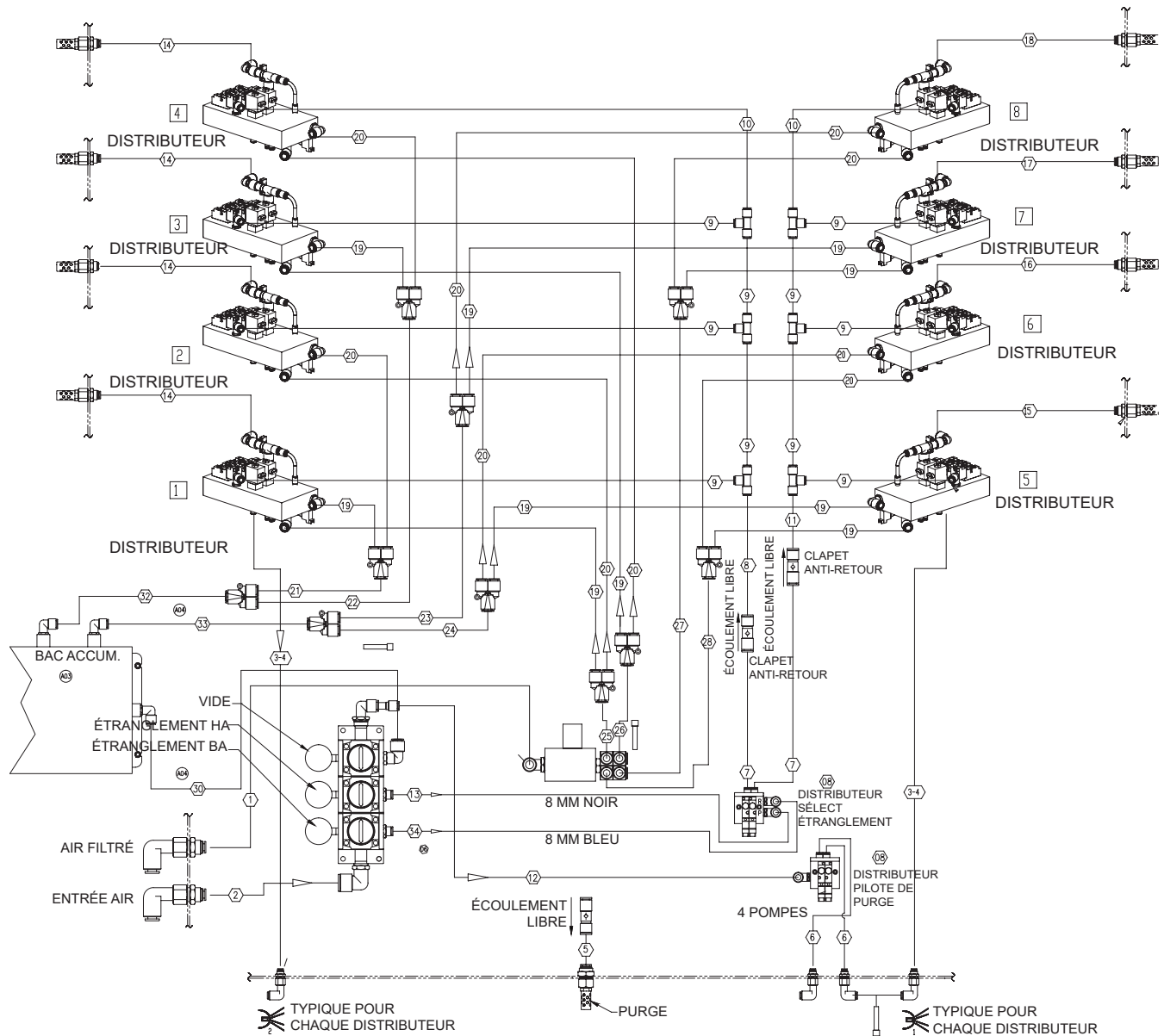


Figure 6 Schéma pneumatique du tableau de pompe – Tableau de pompe vers distributeurs de pompe (illustration du tableau pour huit pompes)

Réglages de la pression pneumatique	
Fonction	Réglage
Dépression	50 psi (3,4 bar)
Étranglement élevé	70 psi (4,8 bar)
Étranglement faible	35 psi (2,4 bar)

Distributeurs de pompe vers carte

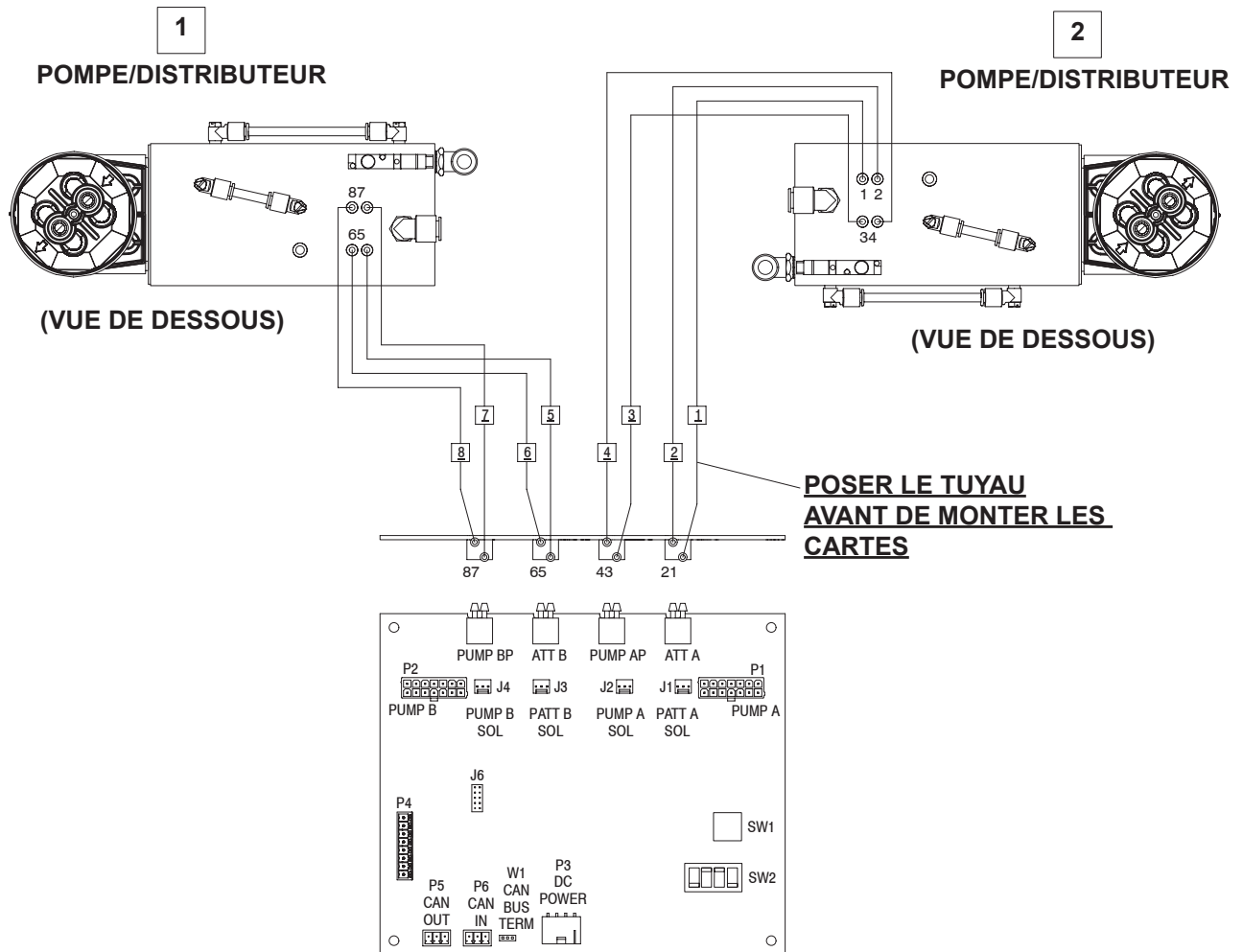


Figure 7 Schéma pneumatique du tableau de pompe – Distributeurs de pompe vers carte

Schémas de câblage

Carte vers distributeurs de pompe

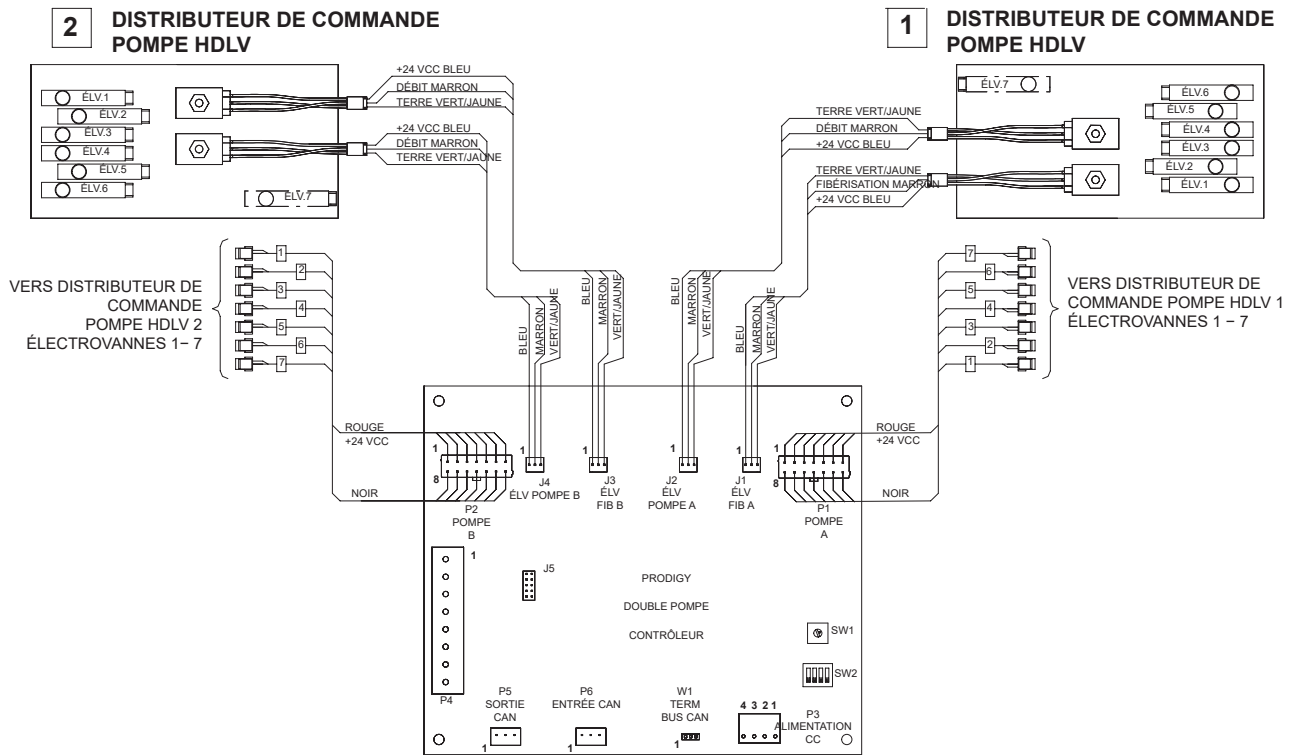


Figure 8 Schéma de câble carte vers distributeurs de pompe

Schémas de câblage réseau et alimentation électrique

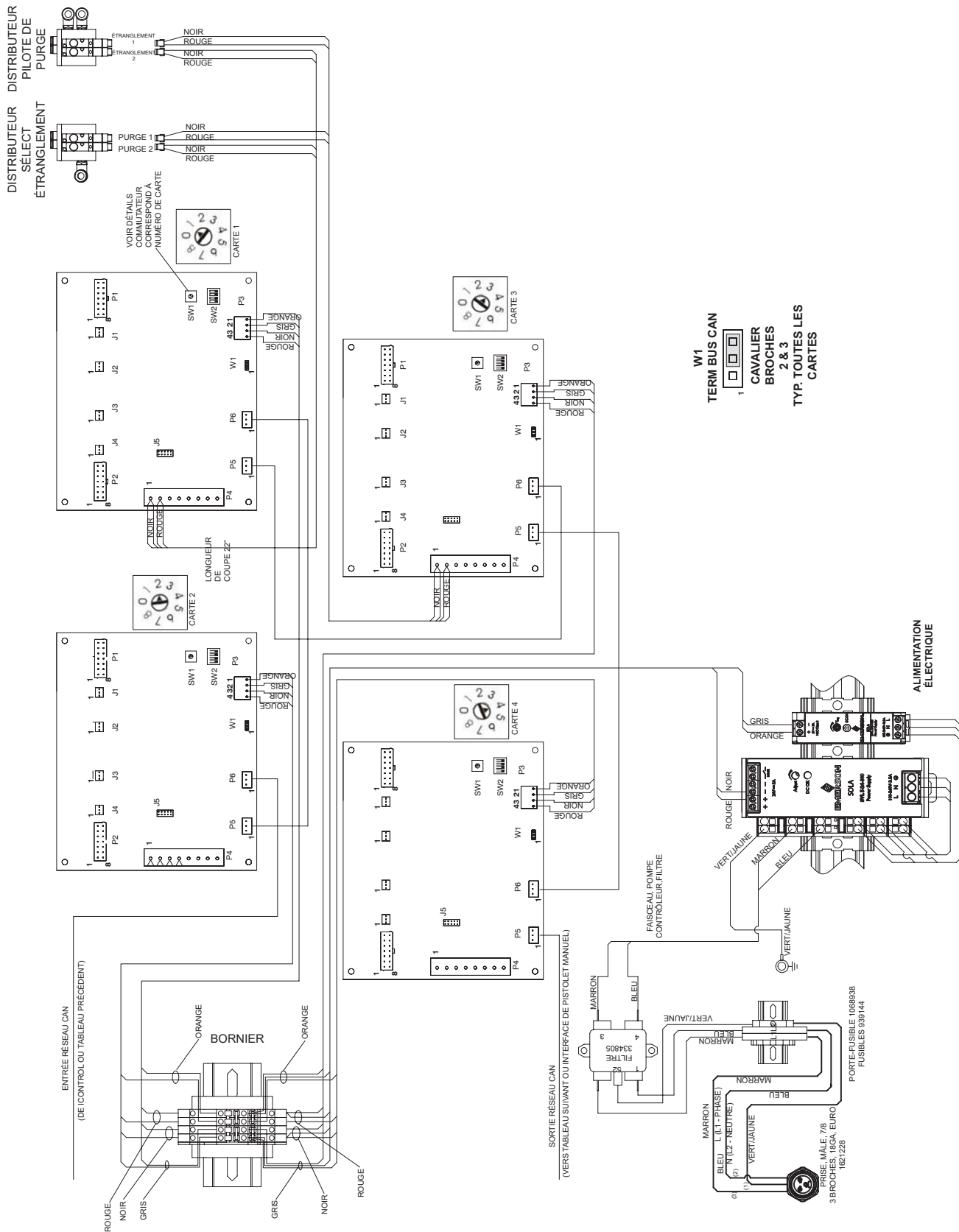


Figure 9 Schémas de câblage réseau et alimentation électrique

Page laissée blanche intentionnellement

Pièces de rechange

Pour commander des pièces, appeler le centre d'assistance Nordson Finishing ou le représentant local de Nordson.

Pièces de rechange internes du tableau de pompe

Voir la Figure 10 et la liste de pièces ci-après.

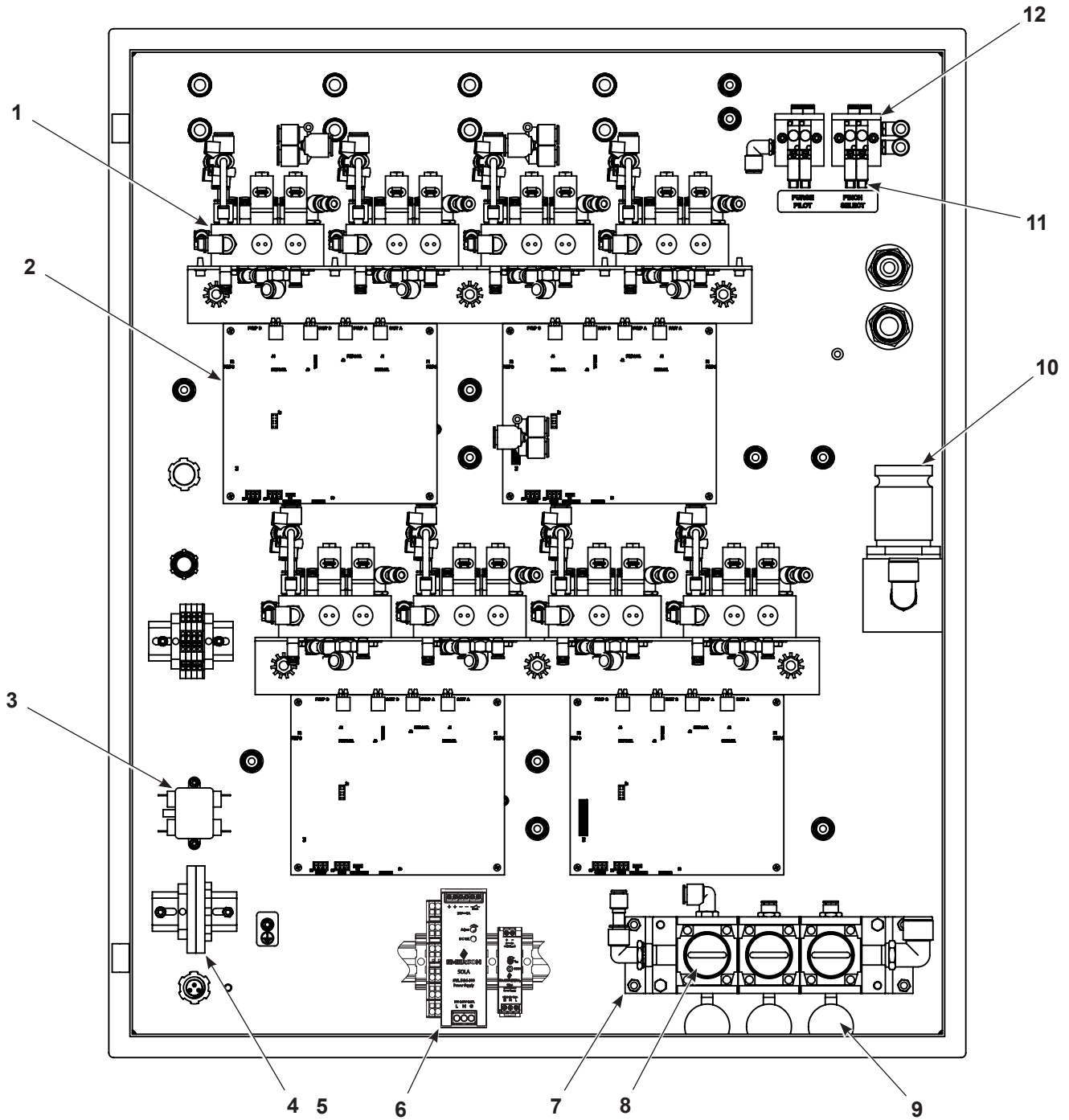


Figure 10 Pièces de rechange internes du tableau de pompe (illustration du tableau pour huit pompes)

Pièce	P/N	Description	Quantité	Note
1	-----	MANIFOLD ASSEMBLY, HD pump control	AR	A, C
2	1101498	KIT, PCA replacement, Encore pump control, Generation III	AR	B
3	334805	FILTER, line, RFI, power, 10 A	1	
4	1068398	FUSE BLOCK, pump control	1	
5	939144	• FUSE, 4 amp, slo blow, fast acting, 250 V	2	
6	1622073	ASSEMBLY, 24 V and 5 Vdc, power supply	1	
7	1077780	REGULATOR ASSEMBLY, 3 Encore	1	
8	1064135	• REGULATOR, manifold, modular style	3	
9	1065536	• GAUGE, air, 0–100 psi, 0.7 bar, 1/8 in. RPT	3	
10	1033878	REGULATOR, rolling diaphragm, 0–120 psi, 1/2 in. –NPT	1	
11	1099281	VALVE, solenoid, 3 port, 24 V, 0.35 W	4	D
12	1062364	MANIFOLD, 2 station, 6–mm tube x 1/8 in. RPT	2	

- NOTE : A. En cas de remplacement du distributeur, exécuter la procédure de calibrage décrite dans le manuel du contrôleur pour pistolet manuel.
- B. En cas de remplacement de la carte, régler les commutateurs comme indiqué dans la section Configuration et implantation du tableau de pompe à la page 6. Exécuter également la procédure de calibrage décrite dans le manuel du contrôleur pour pistolet manuel.
- C. Voir le manuel 7135797 pour les P/N du groupe distributeur.
- D. Si le faisceau est un ancien modèle à 3 positions, utiliser l'adaptateur fourni. Si le faisceau est un nouveau modèle à 2 positions, l'adaptateur fourni est inutile.

NS : Non représenté (Not Shown)

AR : Suivant besoin (As Required)

Pièces de rechange externes du tableau de pompe

Voir la Figure 11 et la liste de pièces ci-après.

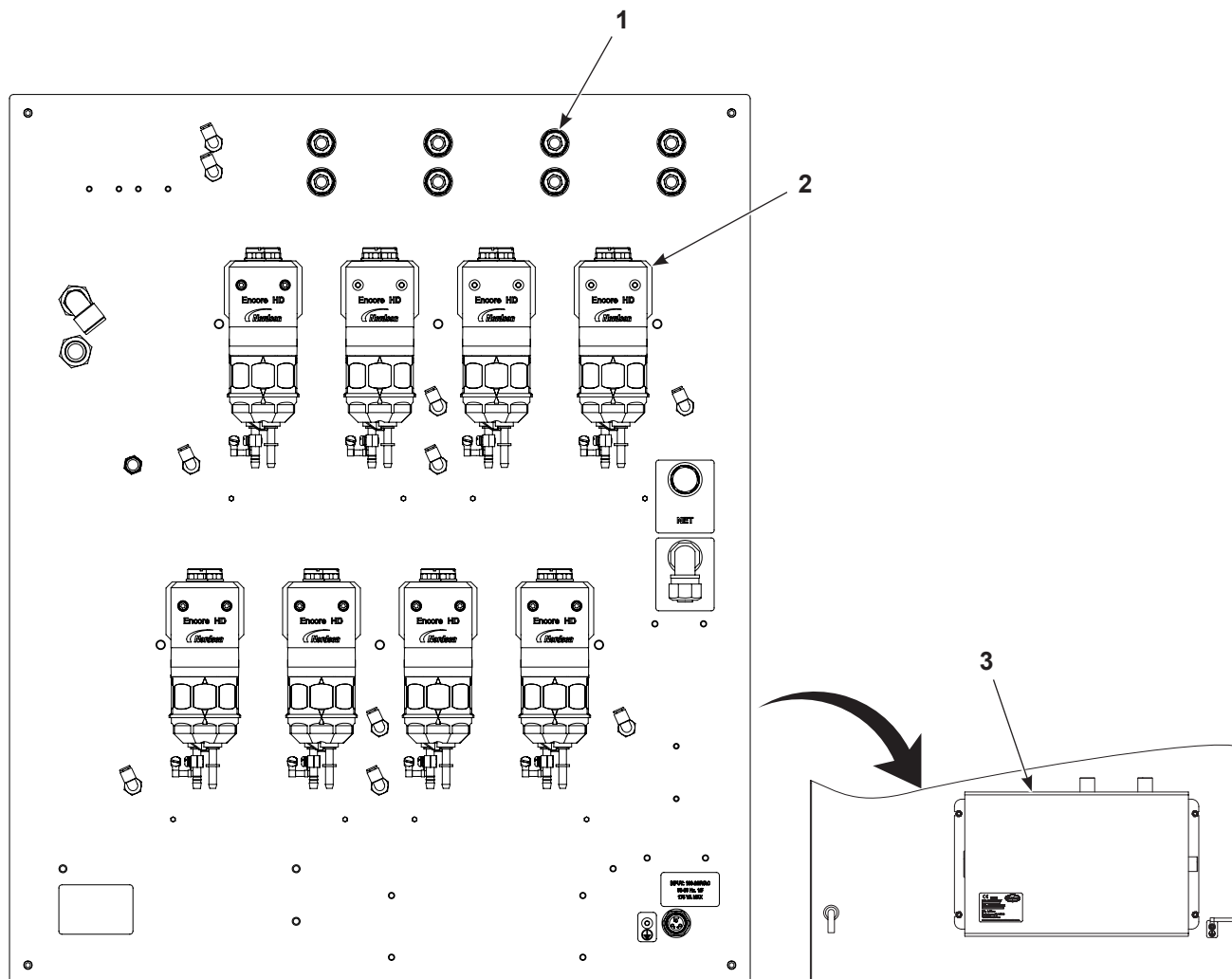


Figure 11 Pièces de rechange externes du tableau de pompe (illustration du tableau pour huit pompes)

Pièce	P/N	Description	Quantité	Note
1	1040664	MUFFLER, male, ¼ -in. BPST	AR	
2	1612248	PUMP ASSEMBLY, Encore HD, retro assembly	AR	
2	1612249	PUMP ASSEMBLY, Encore HD+ retro assembly	AR	
2	1612250	PUMP ASSEMBLY, Encore XD retro assembly	AR	
3	1087160	TANK, accumulator, pump controller	1	
AR : Suivant besoin (As Required)				

DÉCLARATION DE CONFORMITÉ UE

La présente déclaration est publiée sous la responsabilité exclusive du fabricant.

Produit : Système automatique Encore HD Tableau de pompe

Modèles : Prodigy HDLV Système de pompe automatique, 4-8 applicateurs

Description : Système de pompage de poudre programmable automatique pour applicateurs automatiques et interfacé avec les commandes.

Directives applicables :

2006/42/CE Directive machines
2014/35/UE Directive basse tension
2014/30/UE Directive CEM

Versions actuelles de ces normes / Normes utilisées pour la conformité :

EN/ISO 12100 EN55011
EN60204 EN61000-6-2
EN61000-6-3

Principes :

Ce produit a été fabriqué conformément aux usages techniques en vigueur.
Le produit est déclaré conforme aux directives et normes mentionnées ci-dessus.

Système qualité DNV – certifié ISO9001



Date : 09 Août 2022

Jeremy Krone
Directeur technique
Industrial Coating Systems
Amherst, Ohio, USA

Représentant Nordson autorisé dans l'UE

Contact : Directeur des opérations
Industrial Coating Systems
Nordson Deutschland GmbH
Heinrich-Hertz-Straße 42-44
D-40699 Erkrath



DÉCLARATION DE CONFORMITÉ UK

La présente déclaration est publiée sous la responsabilité exclusive du fabricant.

Produit : Système automatique Encore HD Tableau de pompe

Modèles : Prodigy HDLV Système de pompe automatique, 4-8 applicateurs

Description : Système de pompage de poudre programmable automatique pour applicateurs automatiques et interfacé avec les commandes.

Réglementations applicables au Royaume-Uni

Supply Machinery Safety Regulations 2008

Electrical Equipment Safety Regulations 2016

Electromagnetic Compatibility Regulations 2016

Normes utilisées pour la conformité :

EN/ISO12100

EN55011

EN60204

EN61000-6-2

EN61000-6-3

Principes :

Ce produit a été fabriqué dans le respect des règles de l'art.

Le produit est déclaré conforme aux directives et normes mentionnées ci-dessus.

Système qualité DNV – certifié ISO9001



Jeremy Krone

Superviseur ingénierie développement de produits

Industrial Coating Systems

Amherst, Ohio, USA

Date : 09 Août 2022

Représentant Nordson autorisé au Royaume-Uni

Contact : Technical Support Engineer

Nordson UK Ltd.; Unit 10 Longstone Road

Heald Green ; Manchester, M22 5LB.

Angleterre

