

Encore[®] HD automatisch systeem pomppaneel

Gebruiksaanwijzing

P/N 7580690_04

- Dutch -

Uitgave 03/23

**Bel voor onderdelen en technische ondersteuning met het Industrial Coating
Systems Customer Support Center via (800) 433-9319 of
informeer bij uw vertegenwoordiger van Nordson.**

Dit document kan zonder voorafgaande kennisgeving worden gewijzigd.
Ga naar <http://emanuals.nordson.com> voor de meest recente versie.



Inhoudsopgave

Veiligheidsvoorschriften	1	Configuratie en indeling pomppaneel	7
Inleiding.....	1	Instellingen netwerkschakelaar.....	7
Gekwalificeerd personeel.....	1	SW1-instellingen.....	7
Beoogd gebruik.....	1	SW2-instellingen.....	7
Regelgevingen en goedkeuringen.....	1	Gebruikelijke indeling pomppaneel.....	8
Persoonlijke veiligheid.....	2	Pneumatische schema's	9
Brandveiligheid.....	2	Pomppaneel naar pompverdeelblokken.....	9
Aarding.....	3	Pompverdeelblokken naar printplaat.....	10
Maatregelen in geval van storing.....	3	Bedradingsschema's	11
Afvalverwerking.....	3	Printplaat naar pompverdeelblokken.....	11
Beschrijving	4	Bedradingsschema netwerk en voeding.....	12
Onderdelen van paneel	5	Onderdelen	14
Uitwendige onderdelen.....	5	Inwendige vervangingsonderdelen pomppaneel.....	14
Inwendige onderdelen.....	6	Uitwendige vervangingsonderdelen pomppaneel.....	16

Contact met ons

Nordson Corporation waardeert vragen om informatie, commentaar en inlichtingen over zijn producten. Algemene informatie over Nordson kan worden gevonden op het internet op het volgende adres:
<http://www.nordson.com>.

① <http://www.nordson.com/en/global-directory>

Kennisgeving

Dit is een publicatie van Nordson Corporation die is beschermd door auteursrecht.

Originele copyrightdatum 2017. Dit document mag niet, in zijn geheel noch gedeeltelijk, worden gefotokopieerd, gereproduceerd of vertaald zonder voorafgaande schriftelijke toestemming van Nordson Corporation. De informatie in deze publicatie kan worden gewijzigd zonder voorafgaande kennisgeving.

- Vertaling van Origineel -

Handelsmerken

Encore, Nordson en het Nordson-logo zijn geregistreerde handelsmerken van Nordson Corporation. Alle overige handelsmerken zijn in eigendom bij de betreffende eigenaars.

Veiligheidsvoorschriften

Inleiding

Lees en volg deze veiligheidsaanwijzingen. Specifieke waarschuwingen voor taken en apparatuur, voorzorgsmaatregelen en instructies zijn meegeleverd in de documentatie bij de apparatuur indien dat van toepassing is.

Zorg dat alle documentatie bij de apparatuur, ook deze instructies, toegankelijk is voor iedereen die betrokken is bij onderhoud of gebruik van de apparatuur.

Gekwalificeerd personeel

De eigenaar van de apparatuur is ervoor verantwoordelijk te zorgen dat Nordson apparatuur wordt geïnstalleerd, gebruikt en onderhouden door gekwalificeerde medewerkers. Gekwalificeerd personeel zijn die medewerkers of onderaannemers die zijn opgeleid voor het veilig uitvoeren van de aan hen toegewezen taken. Zij zijn vertrouwd met alle relevante veiligheidsvoorschriften en -regels en zijn fysiek in staat om de hun toegewezen taken uit te voeren.

Beoogd gebruik

Het gebruik van Nordson apparatuur op andere manieren dan als beschreven in de bij de apparatuur meegeleverde documentatie kan leiden tot letsel aan personen of schade aan eigendommen.

Voorbeelden van oneigenlijk gebruik van apparatuur zijn onder andere:

- het gebruik van ongeschikte materialen
- het uitvoeren van niet-toegestane modificaties
- het verwijderen of uitschakelen van afschermingen of beveiligingen
- het gebruik van ongeschikte of beschadigde onderdelen
- het gebruik van niet-goedgekeurde hulpapparatuur
- het gebruik van de apparatuur buiten de maximale specificaties

Regelgevingen en goedkeuringen

Controleer of alle apparatuur geschikt is en goedgekeurd is voor de omgeving waarin deze wordt gebruikt. Eventuele goedkeuringen verkregen voor Nordson apparatuur zijn ongeldig als instructies voor installatie, gebruik en onderhoud niet worden opgevolgd.

Alle fasen in het installeren van de apparatuur moeten voldoen aan Europese, landelijke en plaatselijke voorschriften.

Persoonlijke veiligheid

Volg onderstaande instructies om letsel te voorkomen.

- Gebruik of onderhoud de apparatuur alleen als u daartoe gekwalificeerd bent.
- Gebruik de apparatuur alleen als afschermingen, deuren of afdekpanelen intact zijn en als de automatische beveiligingen correct werken. Veiligheidsvoorzieningen mogen niet uitgeschakeld of overbrugd worden.
- Blijf uit de buurt van bewegende apparatuur. Voordat u bewegende apparatuur afstelt of hieraan onderhoud verricht, moet de elektrische voeding zijn uitgeschakeld en de apparatuur volledig tot stilstand zijn gekomen. Breng een blokkeerbeveiliging aan op de hoofdschakelaar en beveilig de apparatuur tegen onverwachte bewegingen.
- Maak vloeistof- en persluchtsystemen drukloos (ontlucht/tap af) voordat u systemen of componenten onder druk afstelt of hieraan onderhoud verricht. Ontkoppel, vergrendel en breng attentielabels aan op schakelaars voordat u onderhoudswerkzaamheden aan elektrische apparatuur verricht.
- Zorg dat u de veiligheidsdataformulieren (SDS, Safety Data Sheet) van alle gebruikte materialen in bezit heeft en gelezen heeft. Volg de instructies van de fabrikant voor het veilig hanteren en gebruiken van materialen en gebruik de aanbevolen persoonlijke beschermingsmiddelen.
- Let om letsel te voorkomen ook op de minder in het oog springende risico's op de werkplek die vaak niet geheel te vermijden zijn, zoals hete oppervlakken, scherpe randen, elektrische circuits waar spanning op staat en bewegende onderdelen zonder behuizing of die om praktische redenen niet afgeschermd zijn.

Brandveiligheid

Volg onderstaande instructies om brandgevaar of explosies te voorkomen.

- Alle geleidende apparatuur moet geaard zijn. Gebruik alleen lucht- en vloeistofslangen die geaard zijn. Controleer de voorzieningen voor aarding aan apparatuur en werkstukken regelmatig. De weerstand naar aarde mag de 1 megohm niet overschrijden.
- Schakel alle apparatuur onmiddellijk uit als u overspringende vonken of vlambogen veroorzaakt door een statische lading ziet. Herstel de apparatuur uitsluitend nadat u de oorzaak heeft gevonden en verholpen.
- Rook, las, slijp niet en gebruik geen open vuur in de nabijheid van ontvlambare materialen. Verhit materiaal niet tot boven de temperatuur zoals aanbevolen door de fabrikant. Controleer of apparatuur voor controle en begrenzing van de verwarming correct functioneert.
- Zorg voor voldoende ventilatie om gevaarlijke concentraties van vluchtige stoffen of dampen te voorkomen. Raadpleeg voor richtlijnen de plaatselijke regelgeving of de veiligheidsdataformulieren (SDS) voor het materiaal.
- Koppel geen stroomvoerende elektrische circuits af terwijl u met ontvlambaar materiaal werkt. Schakel eerst de voeding af via een hoofdschakelaar om vonken te voorkomen.
- Zorg dat u weet waar noodstopknoppen, afsluitkleppen en brandblusapparaten zich bevinden. Wanneer in een spuitcabine brand ontstaat, moeten het lakspuitsysteem en de afzuigventilatoren onmiddellijk worden uitgeschakeld.
- Schakel alle elektrostatische apparatuur af en sluit het laadsysteem aan op het aardingssysteem voordat u elektrostatische apparatuur gaat afstellen, reinigen of repareren.
- Het reinigen, onderhouden, testen en repareren van de apparatuur moet gebeuren volgens de instructies in de bijbehorende documentatie.
- Gebruik uitsluitend vervangingsonderdelen die zijn bedoeld voor gebruik met de originele apparatuur. Neem contact op met uw Nordson vertegenwoordiger voor informatie en advies over onderdelen.

Aarding



WAARSCHUWING: Het gebruik van defecte elektrostatische apparatuur is gevaarlijk en kan elektrocutie, brand of explosie veroorzaken. Neem in uw periodiek onderhoudsprogramma ook weerstandstests op. Schakel alle elektrische en elektrostatische apparatuur onmiddellijk uit als u ook maar de geringste elektrische schok voelt of overspringende vonken of vlambogen veroorzaakt door statische lading ziet. Herstart de apparatuur uitsluitend als het probleem is gevonden en gecorrigeerd.

De aarding in de cabine en rondom de cabineopeningen moet voldoen aan de NFPA-vereisten voor gevaarlijke locaties van Klasse II, Sectie 1 of 2. Raadpleeg NFPA 33, NFPA 70 (NEC paragrafen 500, 502 en 516) en NFPA 77, de nieuwste bepalingen.

- Alle elektrisch geleidende objecten in de spuitzones moeten elektrisch aan aarde zijn verbonden via een weerstand van niet meer dan 1 megohm, zoals gemeten door een instrument dat het te meten circuit voedt met minstens 500 volt.
- Te aarden apparatuur omvat mede maar niet uitsluitend de vloer van spuitzones, werkplatforms voor operators, hoppers, fotocelsteunen en afblaasmondstukken. Het personeel dat werkzaam is in de spuitzone moet geaard zijn.
- Wanneer het menselijk lichaam elektrostatisch geladen is, ontstaat mogelijk een brandrisico. Medewerkers die op een gelakt oppervlak staan, zoals een werkplatform voor operators, of die geen geleidende schoenen dragen, zijn niet geaard. Medewerkers horen schoenen te dragen met geleidende zolen of moeten een aardingskabel dragen, om zo verbonden te blijven aan aarde tijdens het werken met of nabij elektrostatische apparatuur.
- Operators moeten zorgen dat het huid-aan-handgreep contact tussen hun hand en de pistoolhandgreep gehandhaafd blijft, om een elektrische schok te voorkomen tijdens het werken met handbediende elektrostatische spuitpistolen. Wanneer beslist handschoenen moeten worden gedragen, snijd dan de handpalm- of vingerbekleding weg, draag elektrisch geleidende handschoenen of gebruik een aardingskabel verbonden aan de pistoolhandgreep of een andere rechtstreekse aardingsaansluiting.
- Schakel de voeding naar elektrostatische apparatuur uit en verbind pistoolelektroden aan aarde voordat u afstellingen verricht of poederspuitpistolen reinigt.
- Sluit na het onderhoud aan apparatuur alle ontkoppelde apparatuur, aardingskabels en bedrading aan.

Maatregelen in geval van storing

Wanneer een systeem of apparatuur in een systeem defect raakt, schakel het systeem dan direct uit en voer de volgende stappen uit:

- Schakel de elektrische voeding af en breng een blokkeerbeveiliging aan. Zet hydraulische en pneumatische afsluiters dicht en maak het systeem drukloos.
- Zoek naar de oorzaak van de storing en verhelp deze voordat u het systeem opnieuw start.

Afvalverwerking

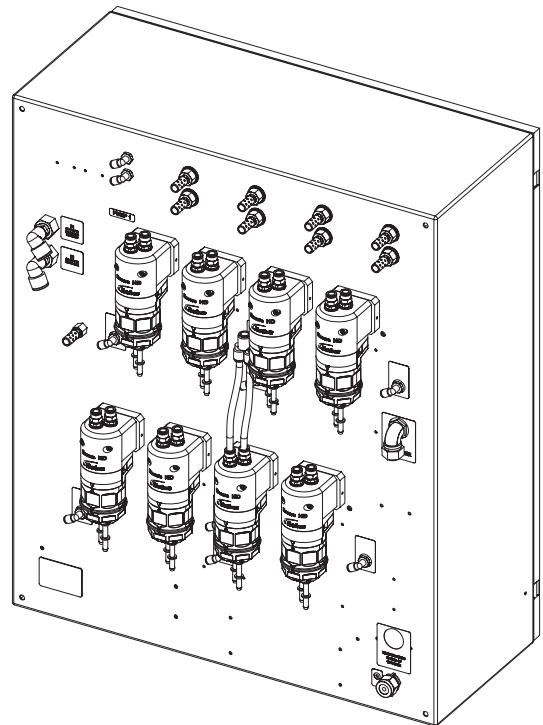
Het afvoeren van apparatuur en materialen die bij gebruik en onderhoud zijn toegepast, hoort te gebeuren overeenkomstig de plaatselijk geldende regelgeving.

Beschrijving

Het pomppaneel vormt de centrale elektrische en pneumatische behuizing voor Encore® HD-pompen die gebruikt worden met de automatische spuitpistolen van het Encore-type. De panelen zijn geïnstalleerd aan de zijkanten van het Encore-poedertoevoercentrum. De pomppanelen zijn leverbaar in configuraties voor vier, zes en acht pompen. In elk paneel zijn de Encore HD-pompen, pompverdeelblokken en pompbesturingskaart, luchtfilter en pneumatische regelaars en de voeding voor gelijkstroom ondergebracht.

Deze handleiding bevat alleen de schema's voor de paneelbedrading en het pneumatisch systeem en de vervangingsonderdelen. Zie de handleiding bij uw poedertoevoercentrum voor gebruiksinstructies.

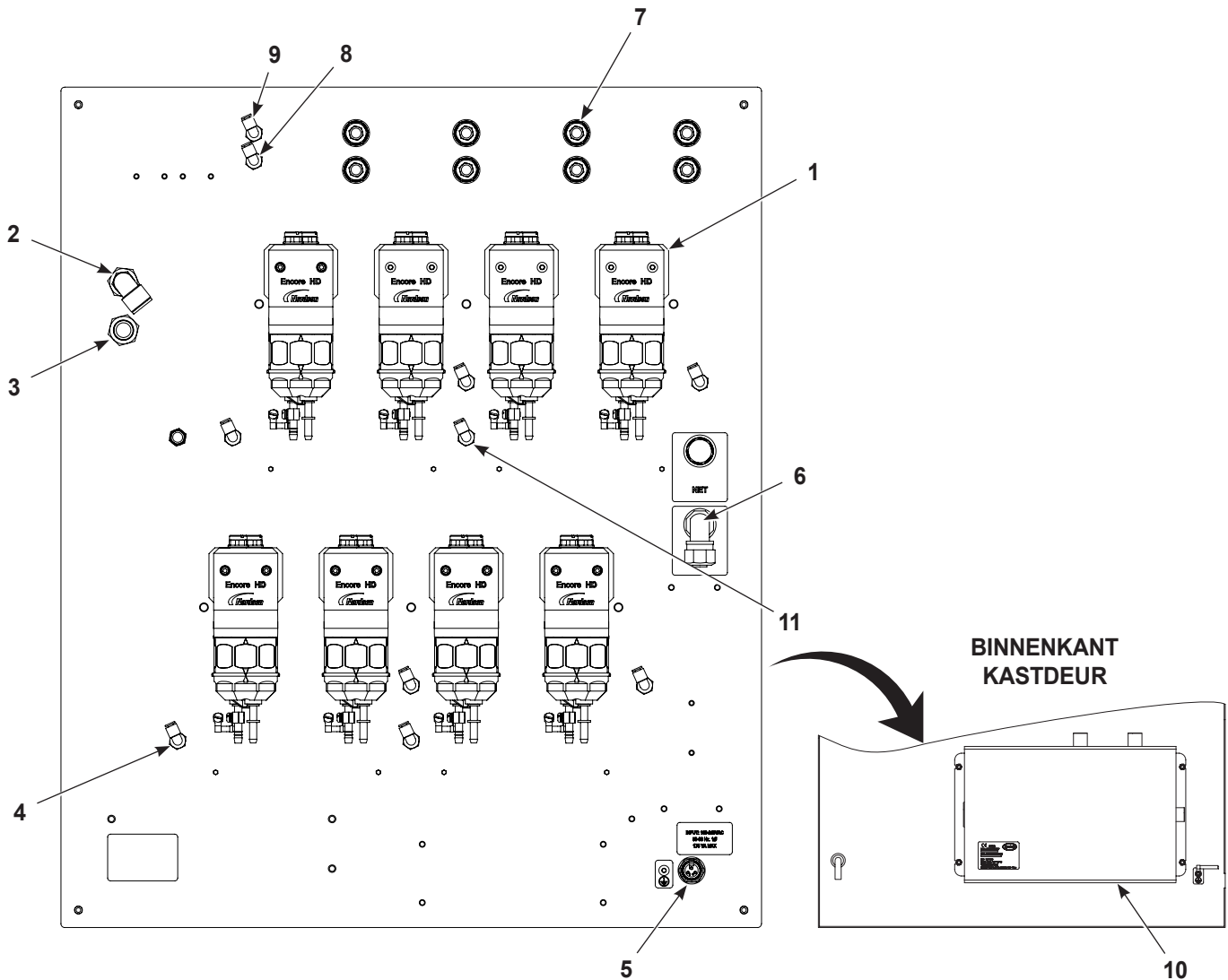
Zie de Encore HD-pomphandleiding voor meer gedetailleerde informatie over reparaties en onderdelen, oplossingen en reparaties.



Afbeelding 1 HD-pomppaneel voor automatisch Encore-systeem (paneel voor acht pompen afgebeeld)

Onderdelen van paneel

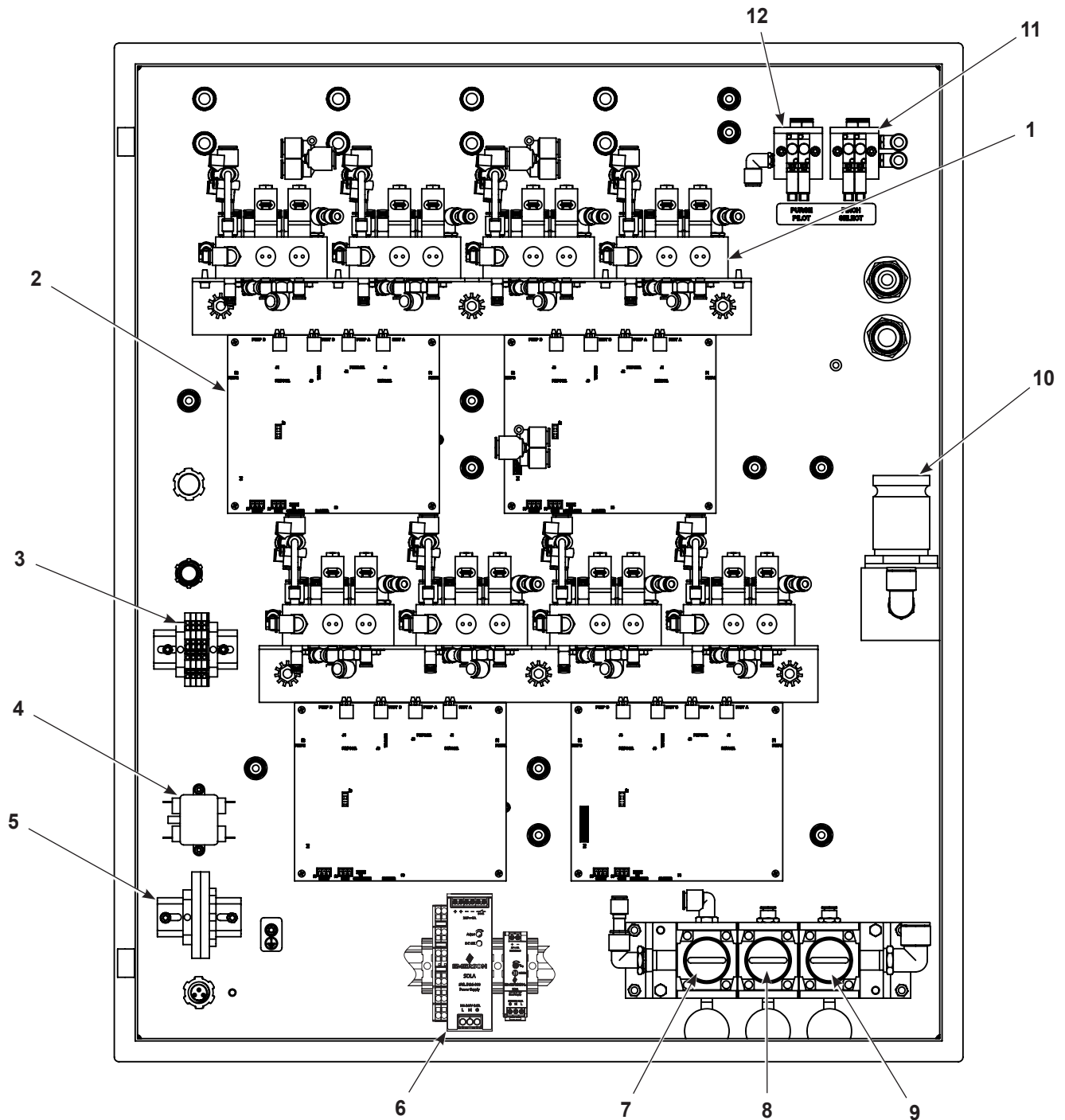
Uitwendige onderdelen



Afbeelding 2 Externe onderdelen op pomppaneel (paneel voor acht pompen afgebeeld)

- | | | |
|---------------------------------------------------------------------|-------------------------------------------------------|-----------------------------------------------|
| 1. Encore HD-pompen | 5. INGANG voeding | 9. Spoelregeling – bovenste pompenrij |
| 2. IN gefilterde persluchttoevoer (pompstuw lucht/patroonluchtflow) | 6. NET/PWR naar netwerkverdeelkast van toevoercentrum | 10. Accumulatortank (aan binnenkant van deur) |
| 3. IN luchttoevoer (pinch en onderdruk) | 7. Uitlaatdempers onderdruk | 11. Spoelluchtslang/Y-connectors |
| 4. Patroonlucht pistool uit | 8. Spoelregeling – onderste pompenrij | |

Inwendige onderdelen



Afbeelding 3 Externe onderdelen op pomppaneel (paneel voor acht pompen afgebeeld)

- | | | |
|--------------------------------------|------------------------------------------------|------------------------------------------------|
| 1. Pompverdeelblokken | 5. Zekeringen | 9. Lage pinch-drukregelaar
(35 psi/2,4 bar) |
| 2. Pompprintplaten | 6. Stroomvoorziening | 10. Pompstuwluft/patroonluft regelaar |
| 3. Voeding en netwerkaansluitcontact | 7. Onderdrukregelaar (50 psi/3,4 bar) | 11. Pinch-lucht selectieverdeelblok |
| 4. Filter | 8. Hoge pinch-drukregelaar
(70 psi/4,8 bar) | 12. Stuurverdeelblok voor spoeling |

Configuratie en indeling pomppaneel

Het pomppaneel is leverbaar in configuraties voor 4, 6 en 8 pompen. Maximaal kunnen vier pomppanelen worden aangesloten op één poedertoevoercentrum.

Instellingen netwerkschakelaar

Hanteer de volgende richtlijnen voor het instellen van de schakelaars SW1 en SW2 op elke HD-pompprintplaat.

SW1-instellingen



SW1 identificeert het sequentiële knooppuntadres van de printplaat.

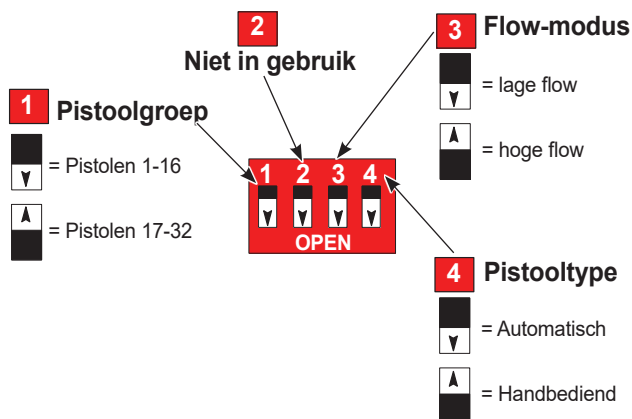
Elke printplaat bestuurt twee pompen. Zie het schema hieronder en afbeelding 5 voor een beschrijving van het instellen van SW1.

Schakelaarstand	Bestuurde pompen	
	Linkerzijde van toefvoercentrum	Rechterzijde van toefvoercentrum
1	1, 2	17, 18
2	3, 4	19, 20
3	5, 6	21, 22
4	7, 8	23, 24
5	9, 10	25, 26
6	11, 12	27, 28
7	13, 14	29, 30
8	15, 16	31, 32

SW2-instellingen

Zie Afbeelding 4. SW2 identificeert het pomppaneeladres, de flow-modus en het type pistool (handbediend of automatisch) dat door de printplaat wordt bestuurd.

Schakelaar	Positie
1	Omlaag: Panelen 1 en 2 (pistolen 1–16) Boven: Panelen 3 en 4 (pistolen 17–18)
2	Omlaag (niet in gebruik)
3	Omlaag: Lage flow (standaard - maximum 400 gram/uur) Boven: Hoge flow (> 600 gram/uur)
4	Omlaag: Automatische pistolen Boven: Handbediende pistolen



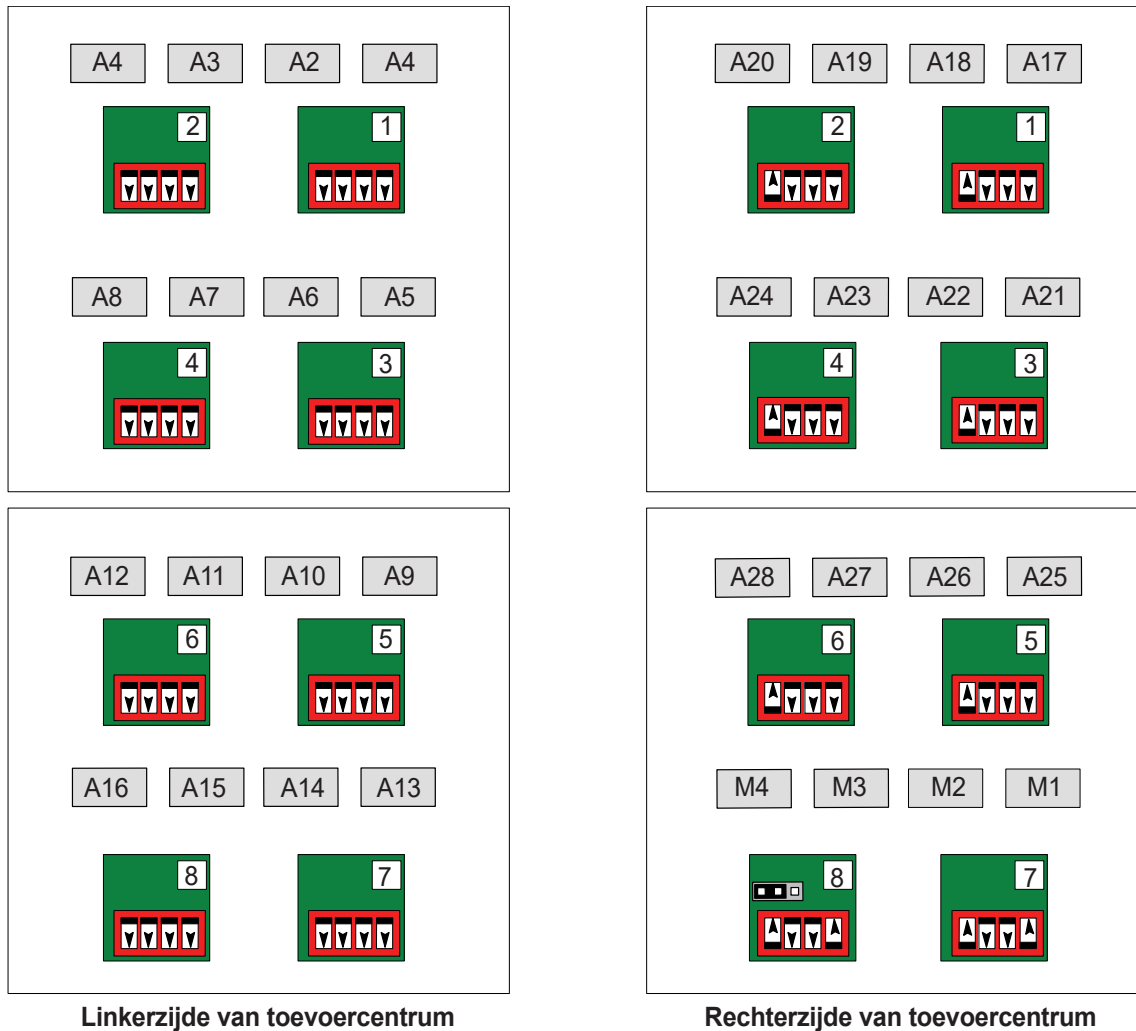
Afbeelding 4 SW2-instellingen

Gebruikelijke indeling pomppaneel

Afbeelding 5 toont de indeling en de schakelaarinstellingen bij een gebruikelijk poedertoevoercentrum. Het voorbeeld toont een indeling voor 28 automatische en vier handbediende poederspuitpistolen.

De indeling van het pomppaneel is meestal onderhevig aan de volgende richtlijnen:

- Een poedertoevoercentrum kan maximaal vier afzonderlijke pomppanelen hebben.
- Elk pomppaneel kan maximaal acht pompen besturen.
- Elke printplaat bestuurt twee pompen.
- Handbediende pistolen zijn meestal aangesloten op de laatste pompen in het toevoercentrum.
- Het netwerk moet zijn afgesloten bij de laatste printplaat in het toevoercentrum.



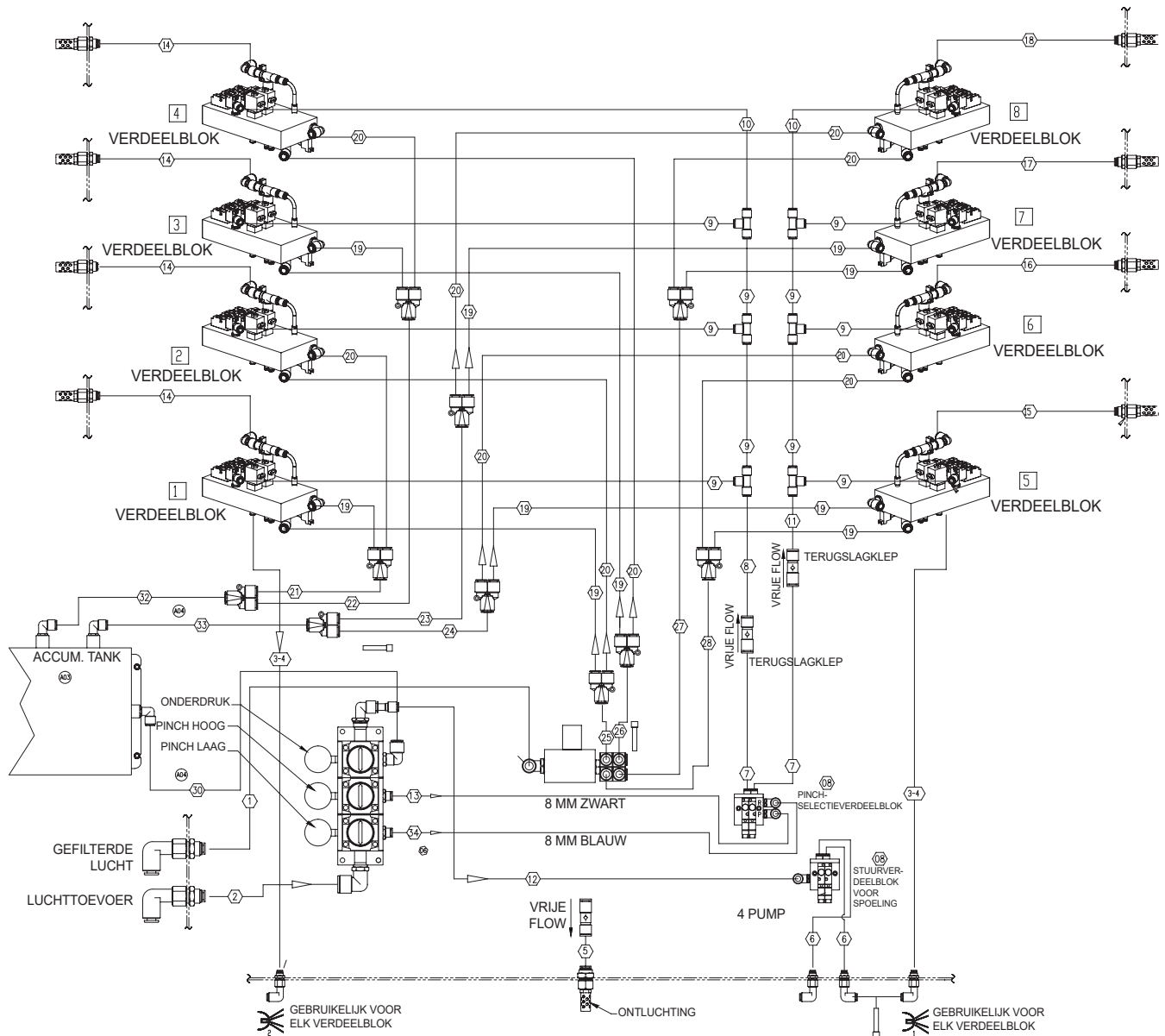
Legenda

	Pompverdeelblok (A=automatisch, M=handbediend)		SW2
	SW1		Netwerkafsluiting: Jumper over pinnen 1 en 2 op de laatste printplaat in toevoercentrum
			CAN BUS TERM

Afbeelding 5 Gebruikelijke indeling pomppaneel

Pneumatische schema's

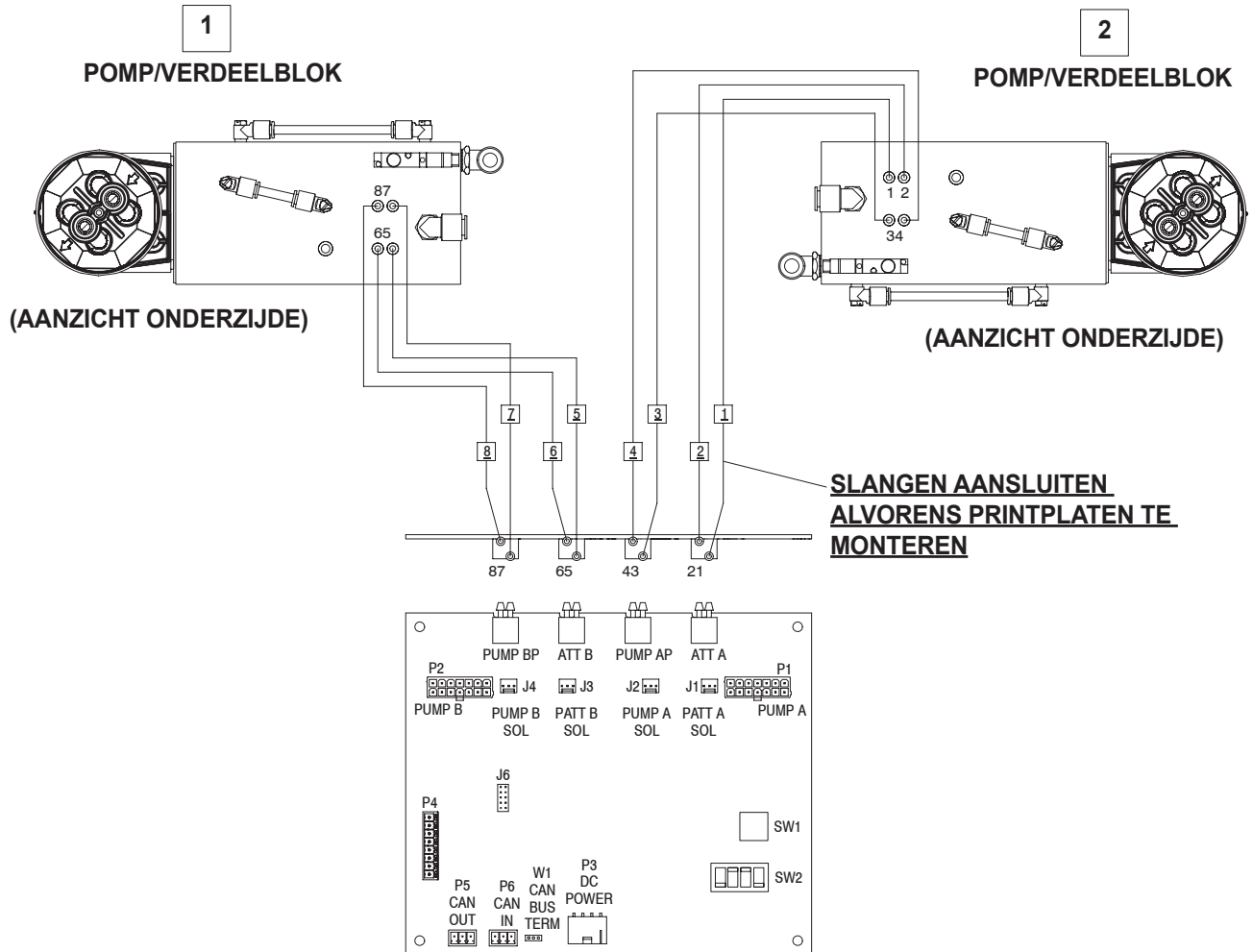
Pomppaneel naar pompverdeelblokken



Afbeelding 6 Pneumatisch schema pomppaneel – pomppaneel naar pompverdeelblokken (paneel met acht pompen afgebeeld)

Luchtdrukinstellingen	
Functie	Instelling
Onderdruk	50 psi (3,4 bar)
Hoge pinch-druk	70 psi (4,8 bar)
Lage pinch-druk	35 psi (2,4 bar)

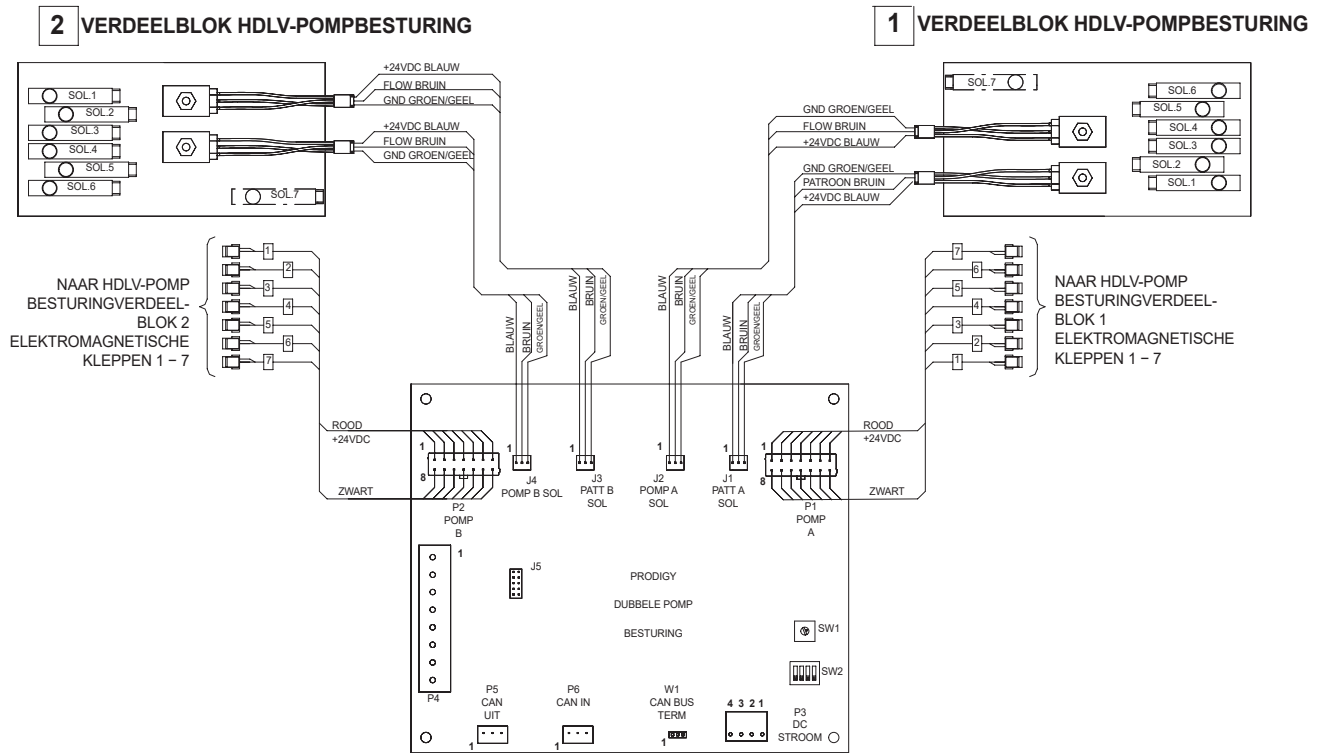
Pompverdeelblokken naar printplaat



Afbeelding 7 Pneumatisch schema pompaneel – pompverdeelblokken naar printplaat

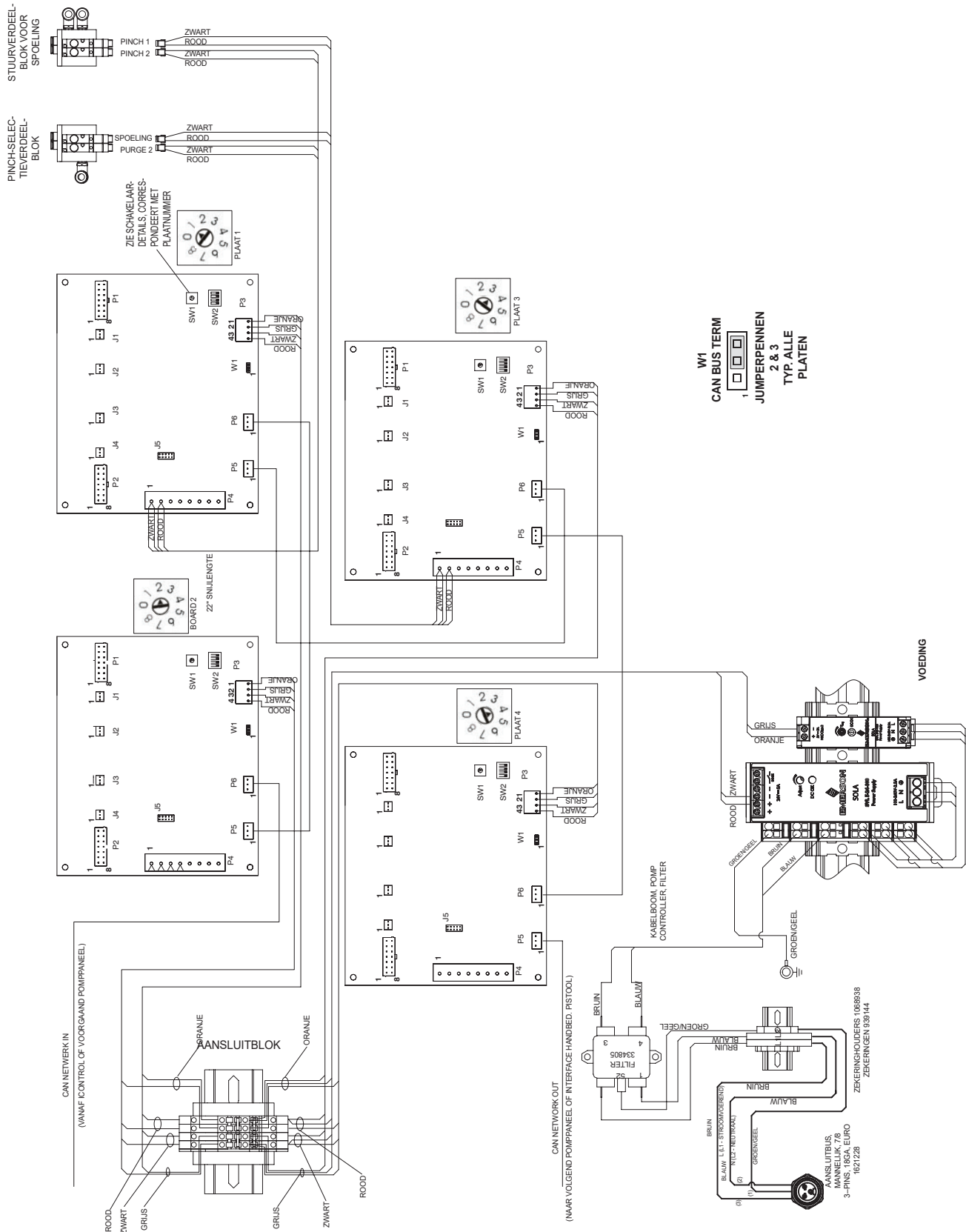
Bedradingschema's

Printplaat naar pompverdeelblokken



Afbeelding 8 Bedradingschema printplaat naar pompverdeelblokken

Bedradingsschema netwerk en voeding



Afbeelding 9 Bedradingsschema netwerk en voeding

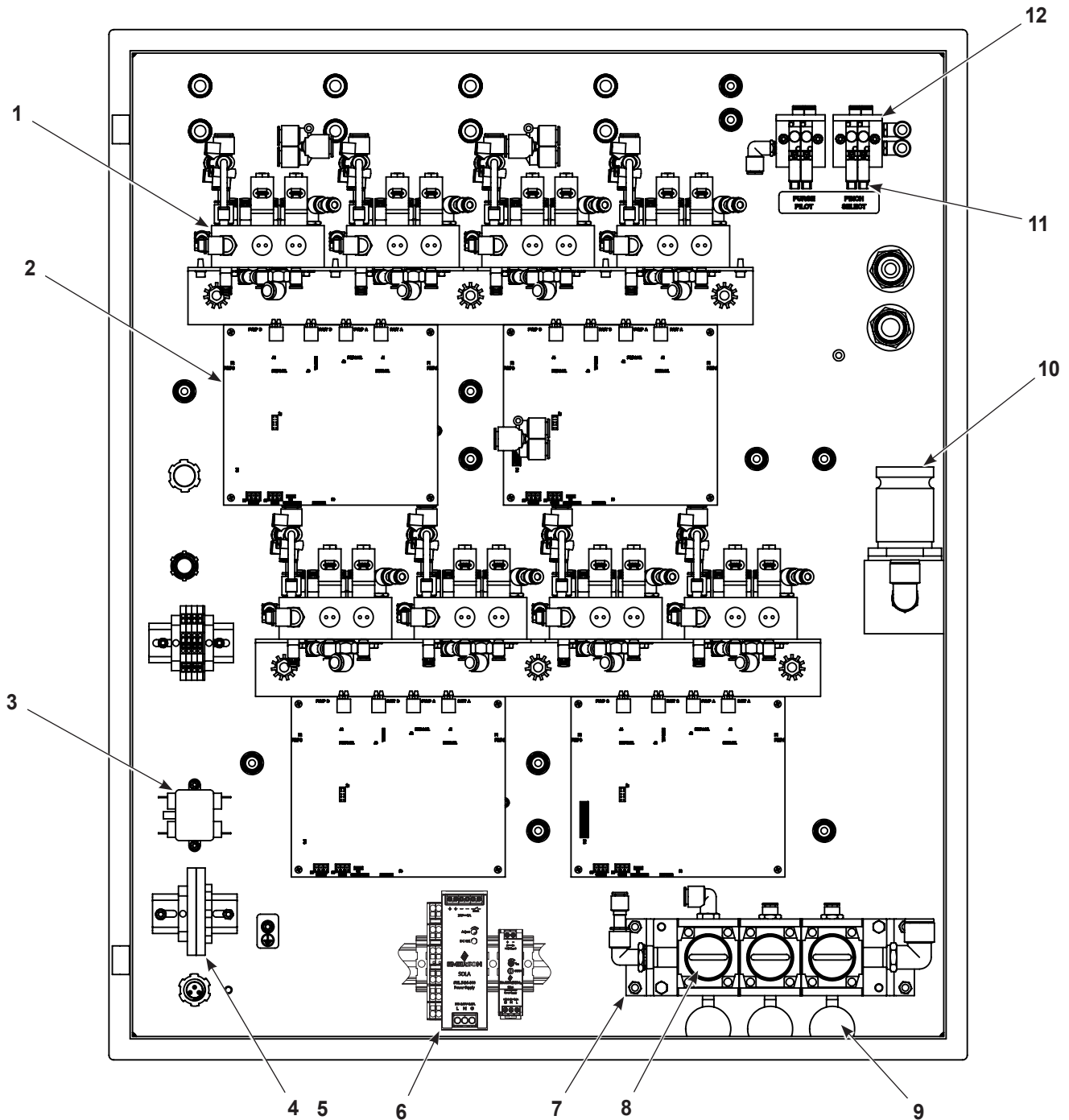
Deze bladzijde is bewust leeg gelaten.

Onderdelen

Bestel onderdelen bij het Nordson Finishing Customer Support Center via (800) 433-9319 of informeer bij uw vertegenwoordiger van Nordson.

Inwendige vervangingsonderdelen pompaneel

Zie Afbeelding 10 en de volgende onderdelenlijst.



Afbeelding 10 Inwendige vervangingsonderdelen pompaneel (paneel voor acht pompen afgebeeld)

Item	P/N	Beschrijving	Aantal	Opmerking
1	-----	MANIFOLD ASSEMBLY, HD pump control	AR	A, C
2	1101498	KIT, PCA replacement, Encore pump control, Generation III	AR	B
3	334805	FILTER, line, RFI, power, 10 A	1	
4	1068398	FUSE BLOCK, pump control	1	
5	939144	• FUSE, 4 amp, slo blow, fast acting, 250 V	2	
6	1622073	ASSEMBLY, 24 V and 5 Vdc, power supply	1	
7	1077780	REGULATOR ASSEMBLY, 3 Encore	1	
8	1064135	• REGULATOR, manifold, modular style	3	
9	1065536	• GAUGE, air, 0–100 psi, 0.7 bar, 1/8 in. RPT	3	
10	1033878	REGULATOR, rolling diaphragm, 0–120 psi, 1/2 in. –NPT	1	
11	1099281	VALVE, solenoid, 3 port, 24 V, 0.35W	4	D
12	1062364	MANIFOLD, 2 station, 6–mm tube x 1/8 in. RPT	2	

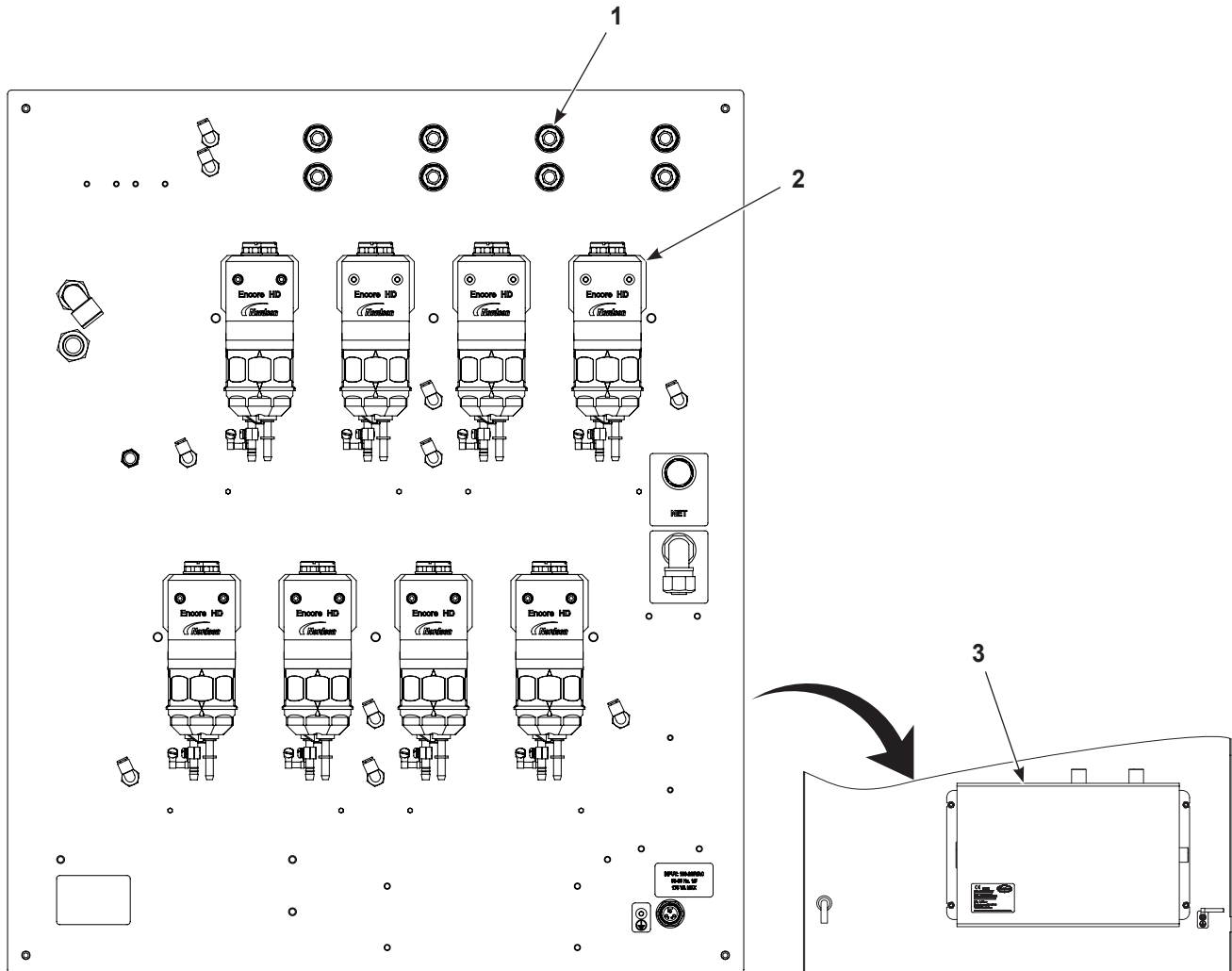
- OPMERKING: A. Bij de vervanging van een verdeelblok moet de kalibratieprocedure worden uitgevoerd zoals beschreven in de handleiding Besturing voor Handbediend pistool.
- B. Bij de vervanging van de printplaat, zie Configuratie en indeling pomppaneel op pagina 6 voor de schakelaarinstellingen. Voer ook de kalibratieprocedure uit zoals beschreven in de handleiding Besturing voor Handbediend pistool.
- C. Raadpleeg handleiding 1081195 voor de onderdeelnummers van de verdeelblokeenheid.
- D. Bij gebruik van een oude bedrading met 3 posities, moet de meegeleverde adapter worden gebruikt. Bij gebruik van een nieuwe bedrading met 2 posities, kan de meegeleverde adapter worden afgedankt.

NS: Not Shown (Niet getoond)

AR: As Required (Zoveel als nodig)

Uitwendige vervangingsonderdelen pomppaneel

Zie Afbeelding 11 en de volgende onderdelenlijst.



Afbeelding 11 Uitwendige vervangingsonderdelen pomppaneel (paneel voor acht pompen afgebeeld)

Item	P/N	Beschrijving	Aantal	Opmerking
1	1040664	MUFFLER, male, ¼ -in. BPST	AR	
2	1612248	PUMP ASSEMBLY, Encore HD, retro assembly	AR	
2	1612249	PUMP ASSEMBLY, Encore HD+ retro assembly	AR	
2	1612250	PUMP ASSEMBLY, Encore XD retro assembly	AR	
3	1087160	TANK, accumulator, pump controller	1	
AR: As Required (Zoveel als nodig)				

EU-VERKLARING VAN CONFORMITEIT

Deze verklaring is afgegeven onder de exclusieve verantwoordelijkheid van de fabrikant.

Product: Encore HD automatisch systeem pomppaneel

Modellen: Prodigy HDLV automatisch pompsysteem, 4-8 aanbrengeapparaten

Beschrijving: Automatisch programmeerbaar pompsysteem voor automatische applicators, verbonden met de besturingen.

Van toepassing zijnde richtlijnen:

2006/42/EC	Machinerichtlijn
2014/35/EU	Laagspanningsrichtlijn
2014/30/EU	EMC-richtlijn

Huidige versies van deze standaarden /normen die voor overeenstemming zijn gebruikt:

EN/ISO 12100	EN55011
EN60204	EN61000-6-2
	EN61000-6-3

Uitgangspunten:

Dit product is gefabriceerd volgens bewezen goede principes voor machinebouw.
Het aangegeven product voldoet aan de boven beschreven richtlijnen en normen.

Kwaliteitssysteem DNV – Gecertificeerd vlg. ISO9001



Datum: 9 augustus 2022

Jeremy Krone
Engineering Manager
Industrial Coating Systems
Amherst, Ohio, Verenigde Staten

Gemachtigd vertegenwoordiger voor Nordson in de EU

Contact: Operations Manager
Industrial Coating Systems
Nordson Deutschland GmbH
Heinrich-Hertz-Straße 42-44
D-40699 Erkrath



VK VERKLARING van conformiteit

Deze verklaring is afgegeven onder de exclusieve verantwoordelijkheid van de fabrikant.

Product: Encore HD automatisch systeem pomppaneel

Modellen: Prodigy HDLV automatisch pompsysteem, 4-8 aanbrengeapparaten

Beschrijving: Automatisch programmeerbaar pompsysteem voor automatische applicators, verbonden met de besturingen.

Toepasselijke VK-regelgeving

Veiligheidsvoorschriften machinelevering 2008

Veiligheidsvoorschriften elektrische apparatuur 2016

Voorschriften elektromagnetische compatibiliteit 2016

Normen gehanteerd voor vaststelling van Conformiteit:

EN/ISO12100

EN55011

EN60204

EN61000-6-2

EN61000-6-3

Uitgangspunten:

Dit product is gefabriceerd volgens bewezen goede principes voor machinebouw.

Het aangegeven product voldoet aan de boven beschreven richtlijnen en normen.

Kwaliteitssysteem DNV – Gecertificeerd vlg. ISO9001



Jeremy Krone
Supervisor Product Development Engineering
Industrial Coating Systems
Amherst, Ohio, Verenigde Staten

Datum: 9 augustus 2022

Gemachtigd vertegenwoordiger voor Nordson in de VK

Contact: Technical Support Engineer
Nordson UK Ltd.; Unit 10 Longstone Road
Heald Green; Manchester, M22 5LB.
Engeland

