

# Encore® HD Otomatik Sistem Pompa Paneli

Kullanım kılavuzu

P/N 7580685\_04

- Turkish -

Yayın tarihi 03/23

**Parçalar ya da teknik destek için Endüstriyel Kaplama Sistemleri Müşteri Destek Merkezini  
(800) 433- 9319 numarasından arayın ya da yerel Nordson temsilcinizle görüşün.**

Bu belge haber verilmeksizin değişikliğe tabidir.  
En güncel sürüm için <http://emanuals.nordson.com> adresine bakın.



# İçindekiler Tablosu

<b>Güvenlik</b> .....	<b>1</b>	<b>Pompa Paneli Konfigürasyonu ve Planı</b> .....	<b>7</b>
Giriş .....	1	Şebeke Anahtarı Ayarları .....	7
Kalifiye Personel.....	1	SW1 Ayarları .....	7
Amaçlanan Kullanım .....	1	SW2 Ayarları .....	7
Yönetmelikler ve Onaylar .....	1	Tipik Pompa Paneli Planı .....	8
Kişisel Güvenlik .....	2	<b>Pnömatik Şemaları</b> .....	<b>9</b>
Yangın Güvenliği .....	2	Pompa Panelinden Pompa Manifoldlarına.....	9
Topraklama .....	3	Pompa Manifoldlarından Devre Kartına .....	10
Bir Arıza Durumunda Yapılması Gerekenler .....	3	<b>Bağlantı şeması</b> .....	<b>11</b>
Tasfiye .....	3	Devre Kartından Pompa Manifoldlarına .....	11
<b>Tanım</b> .....	<b>4</b>	Şebeke ve Güç Bağlantı Şeması .....	12
<b>Panel Bileşenleri</b> .....	<b>5</b>	<b>Parçalar</b> .....	<b>14</b>
Harici Bileşenler .....	5	Dahili Pompa Paneli Yedek Parçaları.....	14
Dahili Bileşenler .....	6	Harici Pompa Paneli Yedek Parçaları.....	16

## Bize Ulaşın

Nordson Corporation ürünleri hakkında bilgi, yorum ve sorularla ilgili istekleri memnuniyetle karşılamaktadır. Nordson hakkında genel bilgiler aşağıdaki adres kullanılarak internetten bulunabilir:

<http://www.nordson.com>.

① <http://www.nordson.com/en/global-directory>

## Duyuru

Telif hakkıyla korunan bir Nordson Corporation yayınıdır. Orijinal telif hakkı tarihi 2017. Nordson Corporation'ın yazılı onayı olmadan bu belgeye ait hiçbir bölümün fotokopisi çekilemez, çoğaltılamaz ya da başka bir dile çevrilemez. Bu yayının içerdiği bilgiler önceden haber verilmeden değiştirilebilir.

- Orijinal dokümanın çevirisi -

## Ticari Markalar

Encore, Nordson ve Nordson logosu, Nordson Corporation'ın tescilli ticari markalarıdır. Tüm diğer ticari markalar ilgili sahiplerinin mülkiyeti altındadır.

# Güvenlik

## Giriş

Bu güvenlik talimatlarını okuyun ve uygulayın. Göreve ve ekipmana özel uyarılar, ikazlar ve talimatlar uygun olduğunda ekipman belgelerine dahil edilebilir.

Bu talimatları kapsayan tüm ekipman belgelerinin ekipmanı çalıştıran veya bakımını yapan kişiler için ulaşılabilir olduğundan emin olun.

## Kalifiye Personel

Ekipman sahipleri, Nordson firması ekipmanlarının kalifiye personel tarafından monte edilmesinden, işletilmesinden ve servise konulmasından emin olmakla sorumlu bulunmaktadır. Kalifiye personel, verilen görevlerini güvenli biçimde yerine getirmek üzere eğitim almış çalışanlar ya da yüklenicilerdir. İlgili tüm güvenlik kuralları ve yönetmelikleri hakkında bilgi sahibi ve verilen görevleri fiziksel olarak yerine getirebilir durumdadırlar.

## Amaçlanan Kullanım

Nordson ekipmanın ekipmanla sunulan belgelerdeki kullanımından farklı şekillerde kullanımı, fiziksel yaralanma ya da maddi hasarla sonuçlanabilir.

Ekipmanın amaçlanmayan kullanım örnekleri şunları kapsar:

- Uyumsuz malzemelerin kullanılması
- Onaylanmamış değişikliklerin yapılması
- Emniyet muhafazalarının veya kilitlemelerin çıkarılması veya atlanması
- Uyumsuz veya hasarlı parçaların kullanılması
- Onaylanmayan yardımcı ekipmanın kullanılması
- Ekipmanın azami değerlerin üstünde çalıştırılması

## Yönetmelikler ve Onaylar

Tüm ekipmanın değerlendirildiğinden ve kullanıldığı ortam açısından onaylandığından emin olun. Kurulum, çalıştırma ve bakım talimatları uygulanmazsa Nordson ekipman için alınan tüm onaylar geçersiz olur.

Ekipman kurulumunun tüm evreleri bütün federal, bölgesel ve yerel kanunlara uygun olmalıdır.

## Kişisel Güvenlik

Sakatlanmayı önlemek için bu talimatları izleyin.

- Kalifiye değilseniz ekipmanı çalıştırmayın ya da bakımını yapmayın.
- Emniyet muhafazaları, kapılar veya kapaklar bozulmuşsa ve otomatik kilitlemeler doğru biçimde çalışmıyorsa ekipmanı çalıştırmayın. Güvenlik aygıtlarını köprülemeyin ya da devre dışı bırakmayın.
- Hareket eden ekipmandan uzak durun. Hareket eden herhangi bir ekipmanı ayarlamadan ya da bakımını yapmadan önce güç kaynağını kapatın ve ekipman tam olarak durana kadar bekleyin. Gücü kilitleyin ve istenmeyen hareketi önlemek için ekipmanı sabitleyin.
- Basınçlı sistemleri veya aksamı ayarlamadan ya da bakımını yapmadan önce hidrolik ve pnömatisel basıncı alın (boşaltın). Elektrikli ekipmanın bakımını yapmadan önce bağlantıyı kesin, kilitleyin ve şalterleri etiketleyin.
- Kullanılan tüm malzemeler için Malzeme Güvenliği Veri Sayfalarını (SDS, Safety Data Sheet) edinin ve okuyun. Güvenli şekilde taşıma ve malzemelerin güvenli kullanımı için üretici talimatlarına uyun ve tavsiye edilen kişisel koruma cihazlarını kullanın.
- Yaralanmayı önlemek için kızgın yüzeyler, keskin kenarlar, enerji sağlanmış elektrik devreleri ve kapatılmamış ya da pratik sebeplerden ötürü korumalı olmayan hareketli parçalar gibi çalışma alanında tam olarak giderilemeyen ve daha az belli olan tehlikelere dikkat ediniz.

## Yangın Güvenliği

Bir yangından veya patlamadan kaçınmak için bu talimatları izleyin.

- Tüm iletken ekipmanı topraklayın. Yalnızca topraklanmış hava ve sıvı hortumlarını kullanın. Ekipmanı ve iş parçası topraklama cihazlarını düzenli olarak kontrol edin. Toprak direnci bir megaohm'u geçmemelidir.
- Statik kıvılcımlanma veya arklanma fark ederseniz hemen tüm ekipmanı kapatın. Nedeni tanımlanana ve düzeltilene kadar ekipmanı yeniden başlatmayın.
- Alev alabilir malzemelerin kullanıldığı ya da depolandığı yerlerde sigara içmeyin, kaynak, taşlama yapmayın ya da çıplak alev kullanmayın. Malzemeleri üretici tarafından tavsiye edilen sıcaklıkların üzerinde ısıtmayın. Isı izleme ve sınırlandırma cihazlarının düzgün biçimde çalıştığından emin olun.
- Uçucu partiküllerin veya buharların tehlikeli konsantrasyonlarını önlemek üzere yeterli havalandırmayı sağlayınız. Rehberlik için yerel kanunlara veya malzeme SDS belgelerine bakın.
- Alev alabilir malzemelerle çalışırken yanan elektrik devrelerinin bağlantısını kesmeyin. Kıvılcımlanmayı önlemek için ilk olarak şalterdeki gücü kapatın.
- Acil durdurma butonlarının, kapatma valflerinin ve yangın söndürücülerin nerede konumlandığını bilin. Eğer püskürtme kabini bir yangın başlarsa, püskürtme sistemini ve aspiratörleri hemen kapatın.
- Elektrostatik ekipmanı ayarlamadan, temizlemeden ya da onarmadan önce elektrostatik gücü kapatın ve şarj sistemini topraklayın.
- Ekipman belgelerindeki talimatlara göre ekipmanı temizleyin, bakımını yapın, test edin ve onarın.
- Yalnızca orijinal ekipmanla kullanım için tasarlanmış yedek parçalar kullanın. Parça bilgisi ve tavsiye için Nordson temsilcinizle irtibata geçin.

## Topraklama



**UYARI:** Arızalı ekipmanı çalıştırmak tehlikelidir ve elektrik çarpmasından dolayı ölüme, yangına ya da patlamaya neden olabilir. Direnç kontrollerini periyodik bakım programınızın bir parçası haline getirin. Hafif bir elektrik şokuna maruz kalsanız ya da statik kıvılcım veya ark bile fark etmeniz tüm elektrikli veya elektrostatik ekipmanı hemen kapatın. Problem tanımlanana ve düzeltilene kadar ekipmanı yeniden başlatmayın.

İçerideki veya kabin aralıklarındaki topraklama Sınıf II, Bölüm 1 veya 2 Tehlike Konumlar için NFPA gerekliliklerine uygun olmalıdır. NFPA 33, NFPA 70 (NEC maddeleri 500, 502 ve 516) ve NFPA 77 son koşullara bakın.

- Püskürtme alanlarındaki elektriksel olarak iletken tüm nesnelere, değerlendirilen devreye en az 500 volt uygulayan bir aletle ölçülen 1 megohm değerinden fazla olmayan bir dirençle toprağa elektriksel olarak bağlanmalıdır.
- Topraklanacak ekipman püskürtme alanı zemini, operatör platformları, huniler, fotoelektrik sensör destekleri ve boşaltma nozullarını kapsar ancak bununla sınırlı değildir. Püskürtme alanında çalışan personel topraklanmalıdır.
- Yüklü bir insan vücudunun tutuşma potansiyeli bulunmaktadır. Operatör platformu gibi boyalı bir yüzey üzerinde duran veya yalıtılan ayakkabılar giyen personel topraklanmaz. Personel, elektrostatik ekipmanla veya ekipman çevresinde çalışırken toprağa bağlantı sağlamak amacıyla iletken tabanları olan bir ayakkabı giymeli ya da topraklama kayışı takmalıdır.
- Operatörler manuel elektrostatik püskürtmeli tabancaları çalıştırırken elleri ve tabanca kolu arasında ciltten kola olan teması sürdürmelidir. Eldiven giyilmesi gerekiyorsa avuç içini veya parmakları kesin, elektriği ileten eldivenler giyin veya tabanca koluna ya da diğer bir gerçek toprak zemine bağlı bir topraklama kayışı takın.
- Ayar yapmadan veya toz püskürtme tabancalarını temizlemeden önce elektrostatik güç kaynaklarını ve toprak tabanca elektrotlarını kapatın.
- Ekipmanın bakımını yaptıktan sonra bağlantısı kesilmiş olan tüm ekipmanı, toprak kablolarını ve telleri bağlayın.

## Bir Arıza Durumunda Yapılması Gerekenler

Bir sistem ya da sistemdeki herhangi bir ekipman arızalanırsa, sistemi hemen kapatın ve şu adımları gerçekleştirin:

- Sistemin elektrik gücünün bağlantısını kesin ve kilitleyin. Hidrolik ve pnömatik kapatma valflerini kapatın ve basınçları boşaltın.
- Arıza sebebini tanımlayın ve sistemi yeniden başlatmadan önce arızayı düzeltin.

## Tasfiye

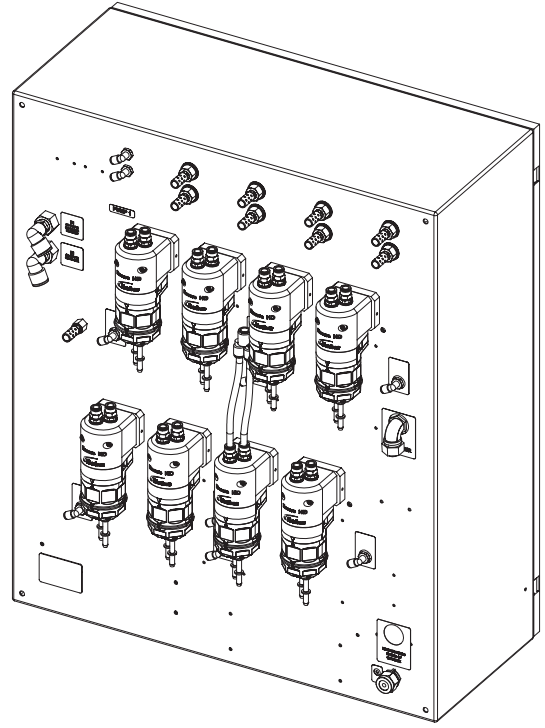
Çalışırken ve bakım sırasında kullanılan ekipman ve malzemeleri yerel kanunlara göre tasfiye edin.

## Tanım

Pompa paneli, Encore Otomatik Püskürtme Tabancalarıyla birlikte kullanılan Encore® HD pompaları için merkezi elektrik ve pnömatik kutusudur. Paneller, Encore Toz Besleme Merkezi'nin yan taraflarına monte edilmiştir. Pompa panelleri dört, altı ve sekiz pompa konfigürasyonu ile mevcuttur. Her pompa paneli; Encore HD pompalar, pompa manifoldları ve pompa kontrol panosu, hava filtresi ve pnömatik kumandaları ve DC güç kaynağını içerir.

Bu kılavuzda sadece panel bağlantı ve pnömatik şemaları ve yedek parçaları bulunmaktadır. Çalıştırma talimatları için toz besleme merkezi kılavuzuna bakınız.

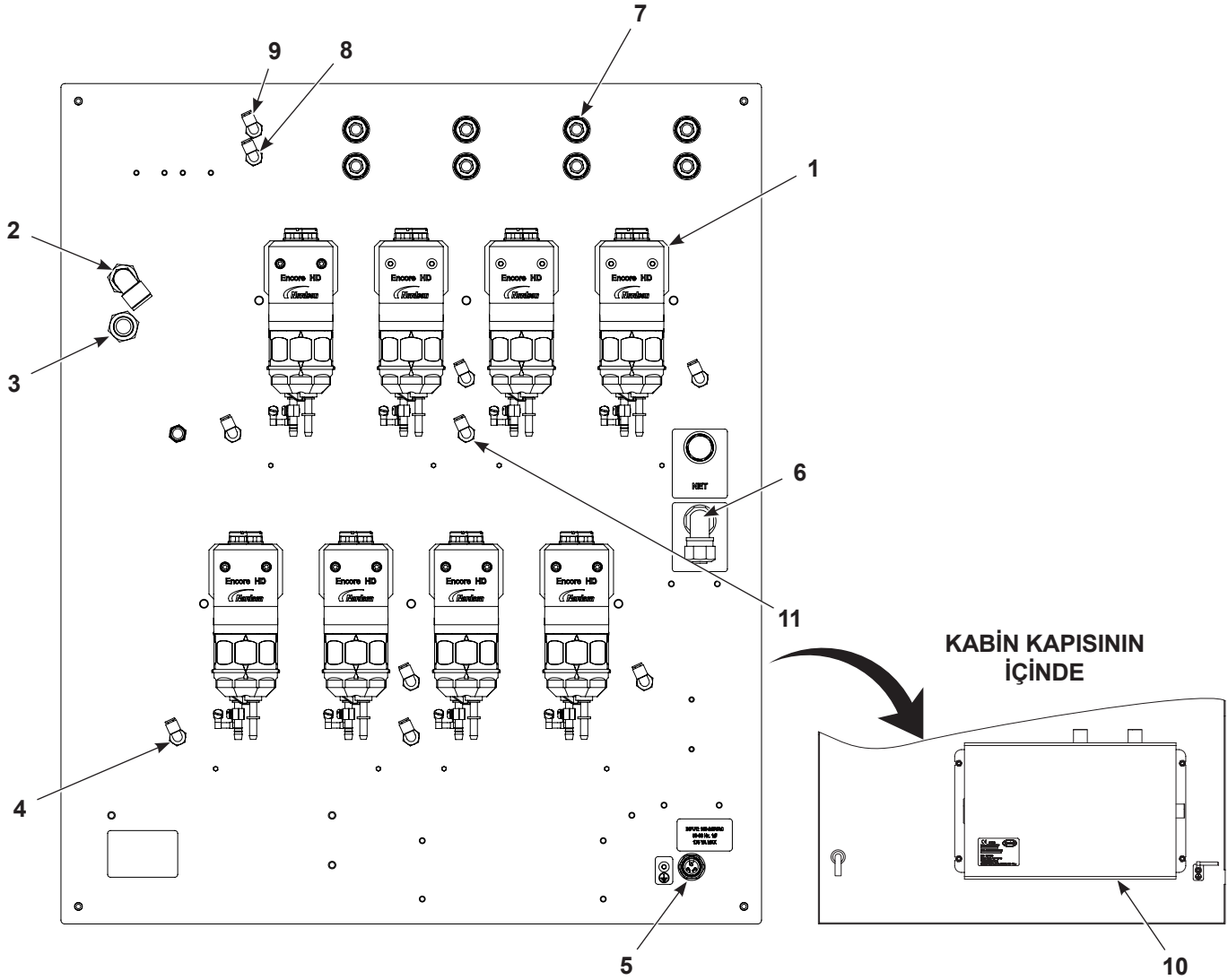
Ek onarım ve parça bilgileri için Encore HD pompa kılavuzuna bakın.



Şekil 1 Encore HD Otomatik Sistem Pompa Paneli  
(Sekiz Pompalı Panel Gösterilmektedir)

# Panel Bileşenleri

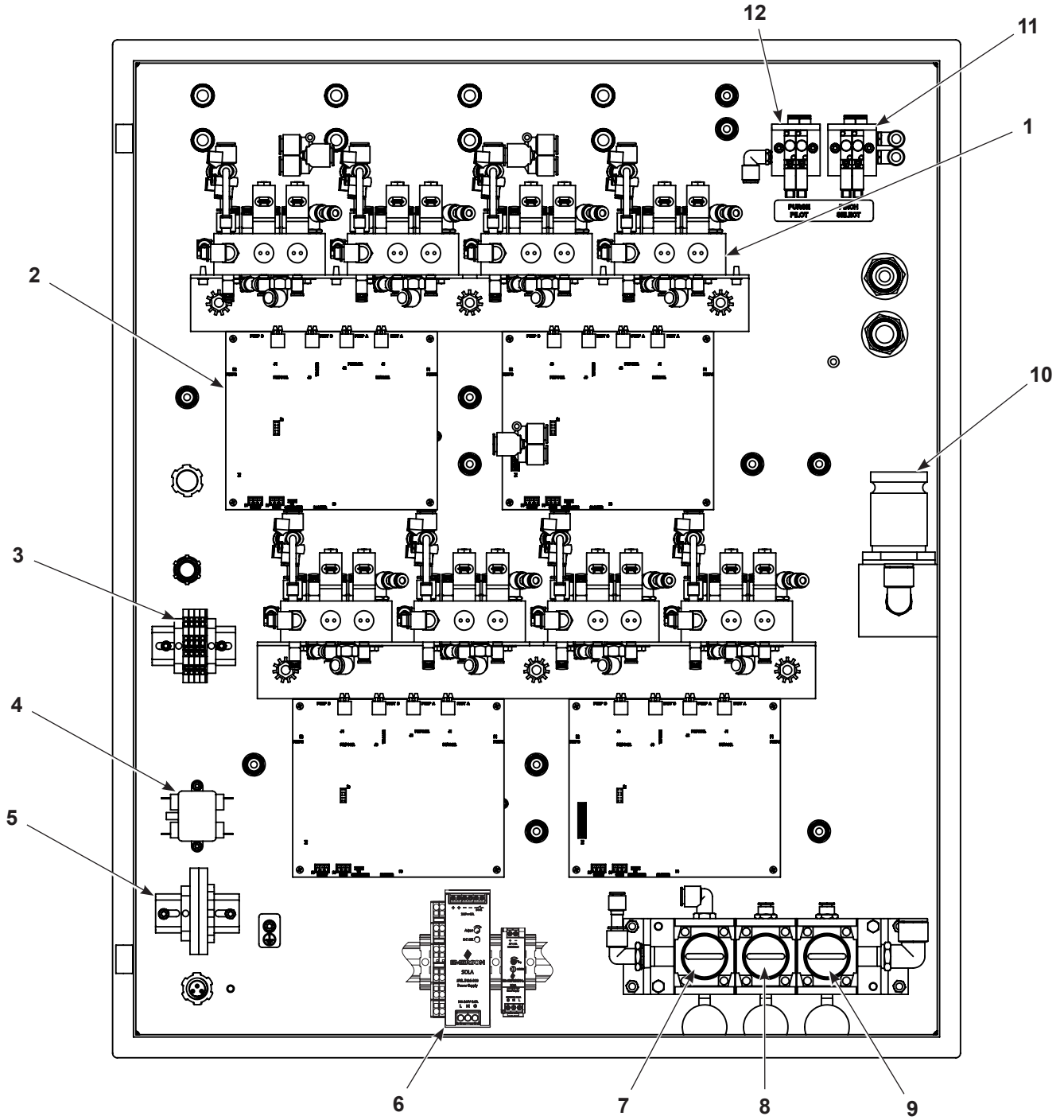
## Harici Bileşenler



Şekil 2 Harici Pompa Paneli Bileşenleri (Sekiz Pompalı Panel Gösterilmektedir)

- |   |  |  |
|---|--|--|
| 1. Encore HD Pompalar   | 5. INPUT güç                                     | 9. Boşaltma pilotu – pompaların üst sırası         |
| 2. GİRİŞ Filtrelenmiş hava beslemesi (pompa desteği/desen havası akışı) | 6. Besleme merkezi ağı bağlantı kutusuna NET/PWR | 10. Akümülatör tankı (kapının iç kısmında)         |
| 3. GİRİŞ Hava beslemesi (esnek ve vakum)                                | 7. Vakumlu egzoz susturucuları                   | 11. Boşaltım havası boru tesisatı/ Y konnektörleri |
| 4. Tabanca Desen Havası çıkışı  | 8. Boşaltma pilotu – pompaların alt sırası       |  |

## Dahili Bileşenler



Şekil 3 Harici Pompa Paneli Bileşenleri (Sekiz Pompalı Panel Gösterilmektedir)

- |                                  |   |  |
|----------------------------------|---|--|
| 1. Pompa kontrol manifoldları    | 5. Sigortalar                                       | 9. Esnek düşük hava regülatörü<br>(35 psi/2,4 bar) |
| 2. Pompa devre kartları          | 6. Güç kaynağı                                      | 10. Pompa desteği/desen havası akışı<br>regülatörü |
| 3. Güç ve şebeke terminal şeridi | 7. Vakumlu hava regülatörü<br>(50 psi/3,4 bar)      | 11. Esnek seçme manifoldu                          |
| 4. Filtre                        | 8. Esnek yüksek hava regülatörü<br>(70 psi/4,8 bar) | 12. Boşaltma pilot manifoldu                       |



# Pompa Paneli Konfigürasyonu ve Planı

Pompa paneli, 4, 6 ve 8 pompalı konfigürasyonlarda kullanılabilir. Tek bir toz besleme merkezine dört adede kadar pompa paneli bağlanabilir.

## Şebeke Anahtarı Ayarları

SW1 ve SW2 anahtarlarını her bir HD pompa devre kartı üzerinde ayarlamak için aşağıdaki ilkelere uyun.

### SW1 Ayarları



SW1, devre kartının sıralı düğüm adresini tanımlar.

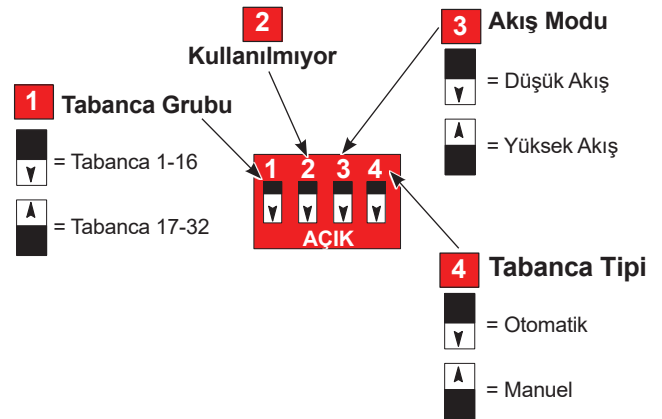
Her devre kartı iki pompayı kontrol eder. SW1'in nasıl ayarlanacağını tanımlamak için aşağıdaki çizelgeye ve Şekil 5'e bakın.

Anahtar Konumu	Kontrol Edilen Pompalar	
	Besleme Merkezinin Sol Tarafı	Besleme Merkezinin Sağ Tarafı
1	1, 2	17, 18
2	3, 4	19, 20
3	5, 6	21, 22
4	7, 8	23, 24
5	9, 10	25, 26
6	11, 12	27, 28
7	13, 14	29, 30
8	15, 16	31, 32

### SW2 Ayarları

Bkz. Şekil 4. SW2, devre kartı tarafından kontrol edilen pompa panel adresini, akış modunu ve tabanca tipini (manuel veya otomatik) tanımlar.

Anahtar	Pozisyon
1	Aşağı: Panel 1 ve 2 (Tabanca 1-16) Yukarı: Panel 3 ve 4 (Tabanca 17-18)
2	Aşağı (kullanılmaz)
3	Aşağı: Düşük Akış (varsayılan - maksimum 400 gram/saat) Yukarı: Yüksek Akış (600+ gram/saat)
4	Aşağı: Otomatik Tabancalar Yukarı: Manuel Tabancalar



Şekil 4 SW2 Ayarları

## Tipik Pompa Paneli Planı

Şekil 5 tipik bir toz besleme merkezi planını ve anahtar ayarlarını göstermektedir. Örnekte 28 otomatik ve dört manuel toz püskürtme tabancasını kontrol eden plan gösterilmiştir.

Pompa panel planı tipik olarak şu ilkeleri izler:

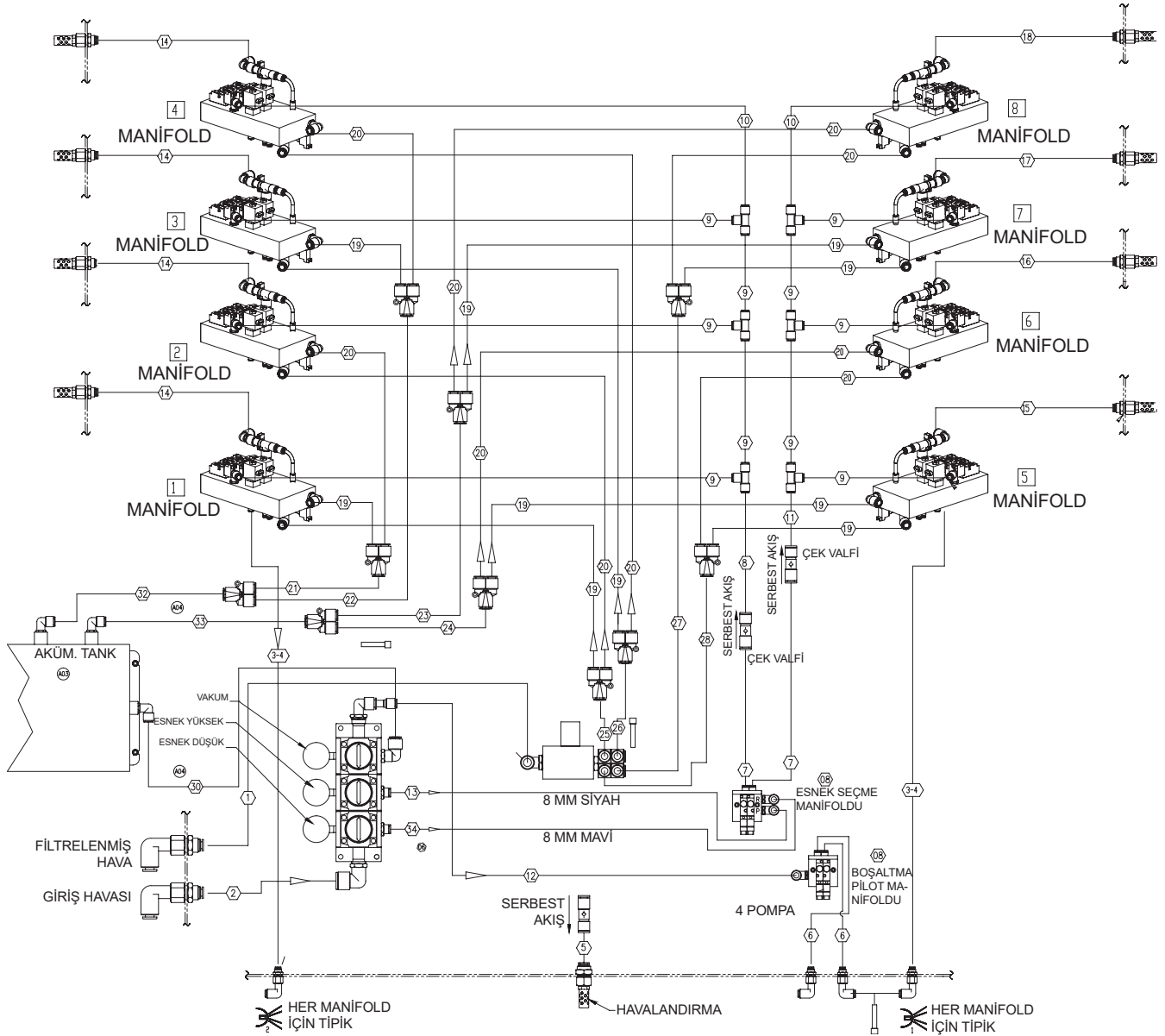
- Toz besleme merkezi dört ayrı pompa paneline kadar sahip olabilir.
- Her pompa paneli sekiz pompaya kadar kontrol edebilir.
- Bir devre kartı iki pompayı kontrol eder.
- Manuel tabancalar tipik olarak besleme merkezindeki son pompalara bağlıdır.
- Şebeke, besleme merkezindeki son devre kartında sonlandırılmalıdır.



Şekil 5 Tipik Pompa Paneli Planı

# Pnömatik Şemaları

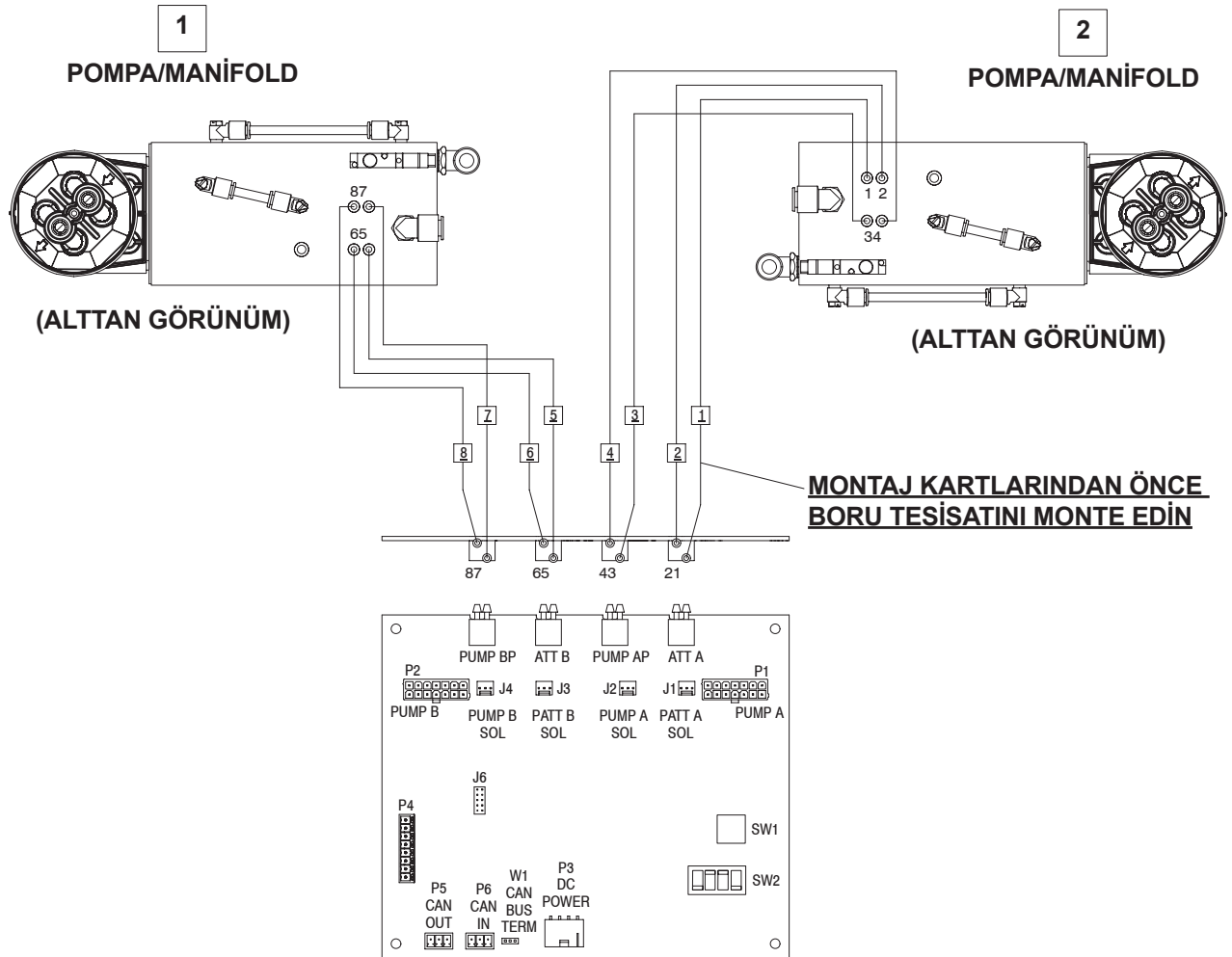
## Pompa Panelinden Pompa Manifoldlarına



Şekil 6 Pompa Paneli Pnömatik Şeması – Pompa Panelinden Pompa Manifoldlarına  
(Sekiz Pompalı Panel Gösterilmektedir)

Hava Basıncı Ayarları	
Fonksiyon	Ayarlama
Vakum	50 psi (3,4 bar)
Esnek Yüksek	70 psi (4,8 bar)
Esnek Düşük	35 psi (2,4 bar)

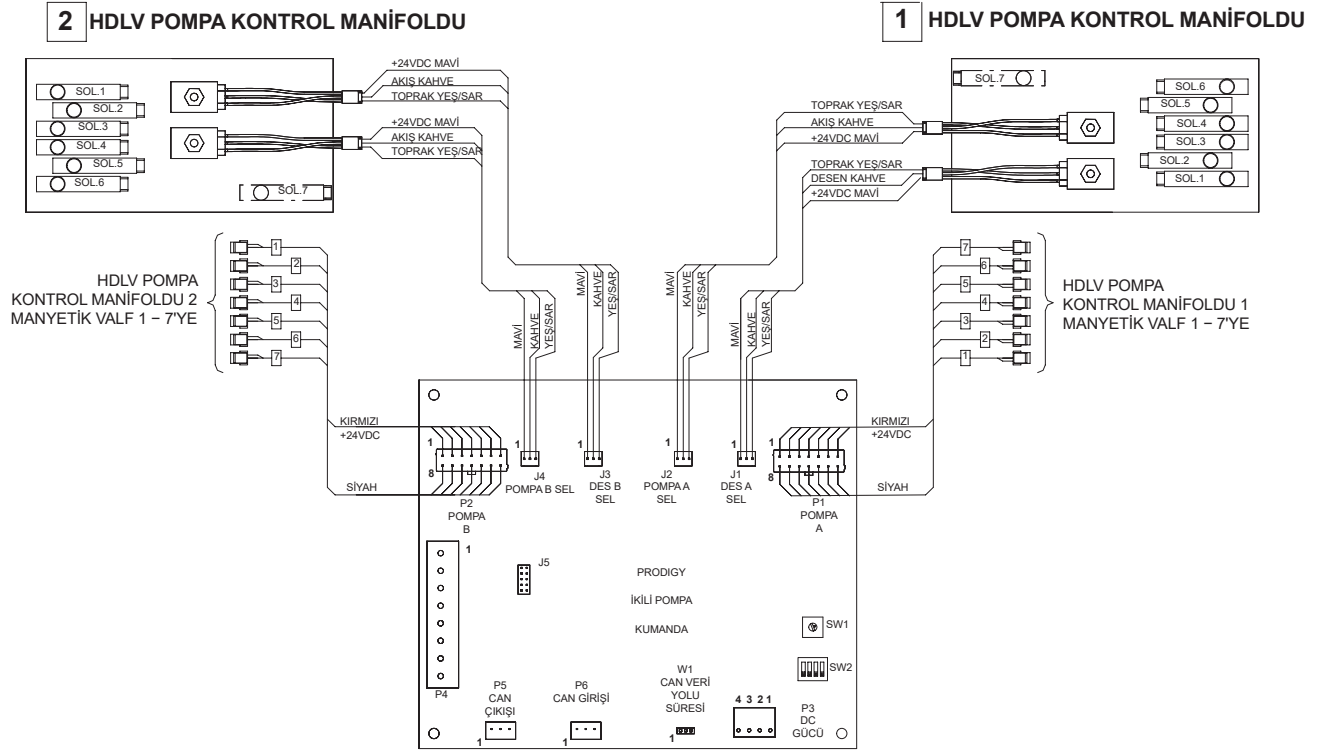
## Pompa Manifoldlarından Devre Kartına



Şekil 7 Pompa Paneli Pnömatik Şeması – Pompa Manifoldlarından Devre Kartına

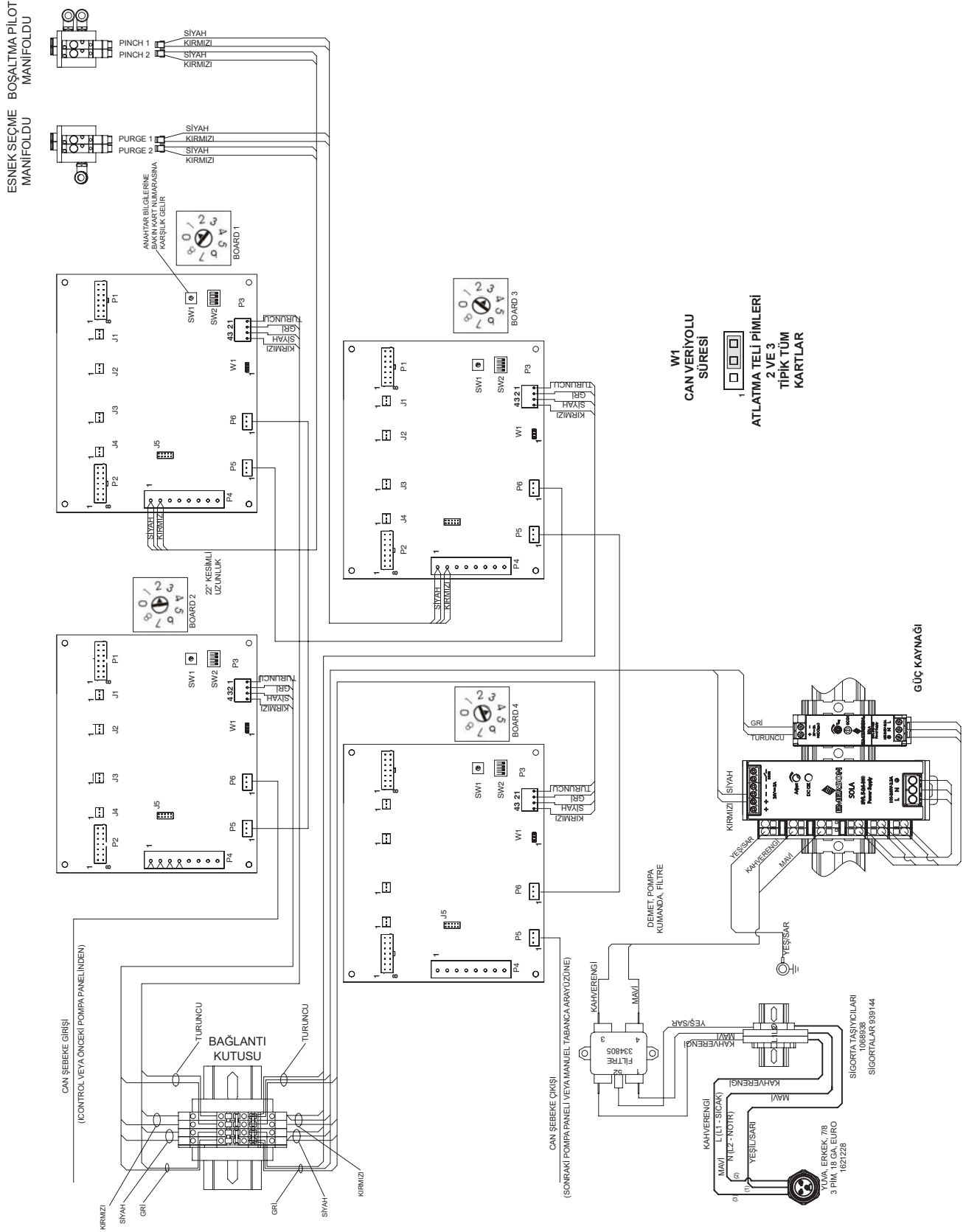
# Bağlantı şeması

## Devre Kartından Pompa Manifoldlarına



Şekil 8 Devre Kartından Pompa Manifoldlarına Bağlantı Şeması

## Şebeke ve Güç Bağlantı Şeması



Şekil 9 Şebeke ve Güç Bağlantı Şeması

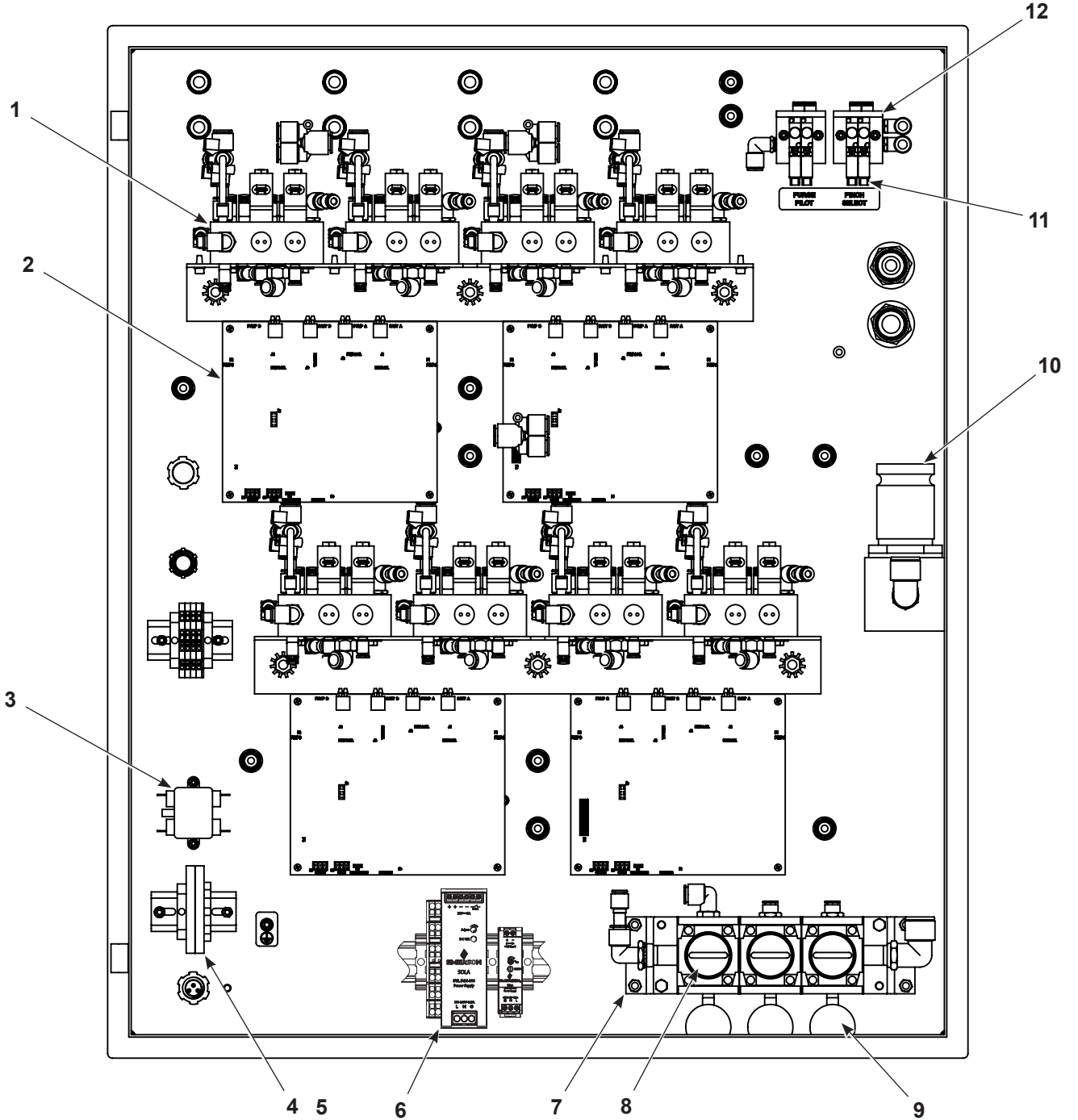
Bu sayfa kasten boş bırakılmıştır.

## Parçalar

Parça sipariş etmek için Nordson Finisaj Müşteri Destek Merkezini (800) 433-9319 numaralı telefondan ya da yerel Nordson temsilcinizi arayın.

### Dahili Pompa Paneli Yedek Parçaları

Bkz. Şekil 10 ve aşağıdaki parça listesi.



Şekil 10 Dahili Pompa Paneli Yedek Parçaları (Sekiz Pompalı Panel Gösterilmektedir)



Malzeme	P/N	Tanım	Miktar	Not
1	-----	MANIFOLD ASSEMBLY, HD pump control	AR	A, C
2	1101498	KIT, PCA replacement, Encore pump control, Generation III	AR	B
3	334805	FILTER, line, RFI, power, 10 A	1	
4	1068398	FUSE BLOCK, pump control	1	
5	939144	• FUSE, 4 amp, slo blow, fast acting, 250 V	2	
6	1622073	ASSEMBLY, 24 V and 5 Vdc, power supply	1	
7	1077780	REGULATOR ASSEMBLY, 3 Encore	1	
8	1064135	• REGULATOR, manifold, modular style	3	
9	1065536	• GAUGE, air, 0–100 psi, 0.7 bar, 1/8 in. RPT	3	
10	1033878	REGULATOR, rolling diaphragm, 0–120 psi, 1/2 in. –NPT	1	
11	1099281	VALVE, solenoid, 3 port, 24 V, 0.35W	4	D
12	1062364	MANIFOLD, 2 station, 6–mm tube x 1/8 in. RPT	2	

NOT: A. Manifoldu deęiřtirirken Manuel Tabanca Kumandası kılavuzunda aıklandığı řekilde kalibrasyon prosedürünü uygulayın.

B. Devre kartını deęiřtirirken anahtar ayarları için Sayfa 6'daki Pompa Paneli Konfigürasyonu ve Planı'na bakın. Manuel Tabanca Kumandası kılavuzunda aıklandığı řekilde kalibrasyon prosedürünü de uygulayın.

C. Manifold tertibatı para numaraları için kılavuz 1081195'e bakınız.

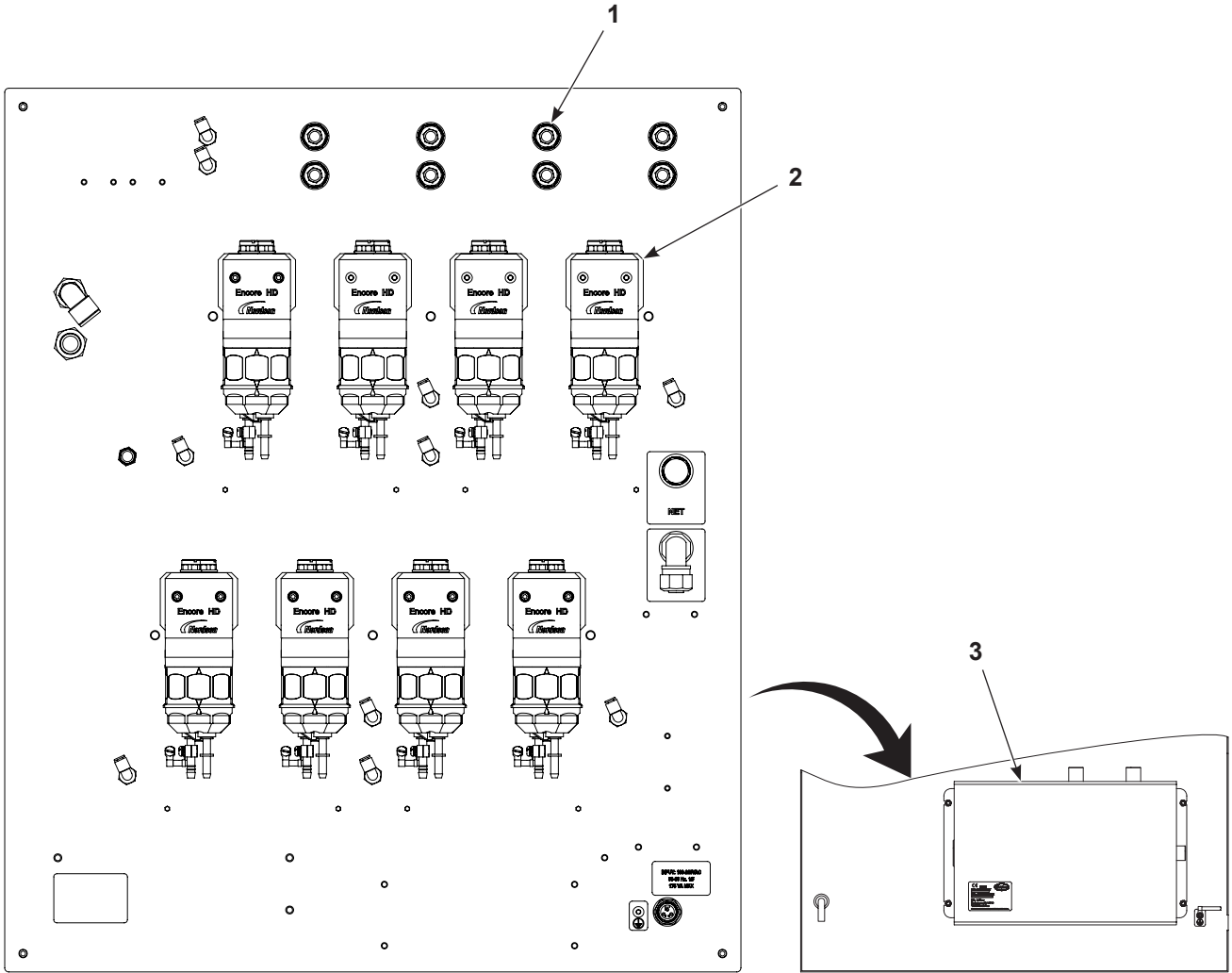
D. 3 konumlu eski bir demetle kullanılıyorsa, saęlanan adaptörü kullanın. 2 konumlu yeni bir demet kullanılması durumunda saęlanan adaptör atılabilir.

NS: Gösterilmedi

AR: İstenildięi kadar

## Harici Pompa Paneli Yedek Parçaları

Bkz. Şekil 11 ve aşağıdaki parça listesi.



Şekil 11 Harici Pompa Paneli Yedek Parçaları (Sekiz Pompalı Panel Gösterilmektedir)

Malzeme	P/N	Tanım	Miktar	Not
1	1040664	MUFFLER, male, ¼ -in. BPST	AR	
2	1612248	PUMP ASSEMBLY, Encore HD, retro assembly	AR	
2	1612249	PUMP ASSEMBLY, Encore HD+ retro assembly	AR	
2	1612250	PUMP ASSEMBLY, Encore XD retro assembly	AR	
3	1087160	TANK, accumulator, pump controller	1	

AR: İstenildiği kadar

# AB UYGUNLUK BEYANI

Bu Beyan sadece üreticinin sorumluluğu altında yayınlanmıştır.

**Ürün:** Encore HD Otomatik Sistem Pompa Paneli

**Modeller:** Prodigy Otomatik Sistemli HDLV Pompa Paneli, 4-8 aplikatör

**Tanım:** Otomatik aplikatörler için otomatik programlanabilir toz pompalama sistemi ve kontrollerle arayüzlenmiştir.

**İlgili Direktifler:**

2006/42/EC	Makine Direktifi
2014/35/EU	Açık Gerilim Direktifi
2014/30/EU	EMC Direktifi

**Bu Standartların Mevcut Sürümleri / Uyumluluk için Kullanılan Normlar:**

EN/ISO 12100	EN55011
EN60204	EN61000-6-2
	EN61000-6-3

**Prensipler:**

Bu ürün, iyi mühendislik uygulamalarına uygun şekilde üretilmiştir.  
Belirtilen ürün, yukarıda tanımlanan yönetmelik ve standartlar ile uyumludur.

Kalite Sistemi DNV – ISO9001 Sertifikalı



**Tarih:** 09 Ağustos 2022

---

Jeremy Krone  
Yönetici mühendis  
Endüstriyel Kaplama Sistemleri  
Amherst, Ohio, USA

**Nordson'un AB'deki Yetkili Temsilcisi**

**İletişim:** Operasyon Müdürü  
Endüstriyel Kaplama Sistemleri  
Nordson Deutschland GmbH  
Heinrich-Hertz-Strasse 42-44  
D-40699 Erkrath



# Birleşik Krallık Uygunluk Beyanı

Bu Beyan sadece üreticinin sorumluluğu altında yayınlanmıştır.

**Ürün:** Encore HD Otomatik Sistem Pompa Paneli

**Modeller:** Prodigy Otomatik Sistemli HDLV Pompa Paneli, 4-8 aplikatör

**Tanım:** Otomatik aplikatörler için otomatik programlanabilir toz pompalama sistemi ve kontrollerle arayüzlenmiştir.

## Geçerli Birleşik Krallık Yönetmelikleri

Besleme Makinelerinin Güvenliği Yönetmeliği 2008

Elektrik Ekipmanının Güvenliği Yönetmeliği 2016

Elektromanyetik Uyumluluk Yönetmeliği 2016

## Uyumluluk için Kullanılan Standartlar:

EN/ISO12100

EN55011

EN60204

EN61000-6-2

EN61000-6-3

## Prensipler:

Bu ürün, iyi mühendislik uygulamasına uygun şekilde üretilmiştir.

Belirtilen ürün yukarıda tanımlanan yönetmelik ve standartlar ile uyumludur.

Kalite Sistemi DNV – ISO9001 Sertifikalı



Tarih: 09 Ağustos 2022

Jeremy Krone

Ürün Geliştirme Mühendisliği Yöneticisi

Endüstriyel Kaplama Sistemleri

Amherst, Ohio, USA

## Nordson'un Birleşik Krallık'taki Yetkili Temsilcisi

**İletişim:**

Teknik Destek Mühendisi

Nordson UK Ltd.; Unit 10 Longstone Road

Heald Green; Manchester, M22 5LB.

İngiltere

