

NHR-X-X Encore[®] Vorratsbehälter



ACHTUNG: Alle nachstehend aufgeführten Tätigkeiten nur von qualifiziertem Personal ausführen lassen. Sicherheitshinweise hier und in der gesamten Dokumentation befolgen.



ACHTUNG: Beim Arbeiten mit Pulver eine zugelassene Atemmaske, Schutzkleidung und Handschuhe tragen. Hautkontakt mit Pulverbeschichtung und Einatmen von Pulverpartikeln vermeiden.

Beschreibung

Diese Benutzerhinweise enthalten technische Daten, Installations- und Bedienungsanweisungen und Ersatzteillisten der folgenden Vorratsbehälter:

- NHR-2-25, Encore[®]
- NHR-2-50, Encore und Encore HD
- NHR-2-80, Encore
- NHR-8-80, Encore

Die Vorratsbehälter werden vollständig montiert ausgeliefert. Die Deckel beinhalten die Pumpenadapter und die Baugruppen für das Aufnahmerohr, Entlüftungsschläuche sowie Füllöffnungsstopfen. Die Pulverpumpen werden separat verkauft oder sind Bestandteil konfigurierter Systeme.

Technische Daten

	NHR-2-25	NHR-2-50	NHR-2-80	NHR-8-80
Pulverkapazität:	11 kg (25 lb)	23 kg (50 lb)	36 kg (80 lb)	36 kg (80 lb)
*Pumpenöffnungen:	2	2	2	8
*Enthaltene Pumpenadapter:	1	1	1	2
Maße				
Höhe:	43 cm (17 Zoll)	62 cm (24,5 Zoll)	86 cm (33,8 Zoll)	86 cm (33,8 Zoll)
Durchmesser:	40,00 cm (15,75 Zoll)	40,00 cm (15,75 Zoll)	40,00 cm (15,75 Zoll)	40,00 cm (15,75 Zoll)
Gewicht (Leer):	8 kg (18 lb)	9,5 kg (21 lb)	11,5 kg (26 lb)	11,5 kg (26 lb)
**Gewicht (bis zur Kapazitätsgrenze gefüllt):	19,5 kg (43 lb)	32,5 kg (71 lb)	47,5 kg (106 lb)	47,5 kg (106 lb)
Betriebsfluidluftdruck:	0,1–0,6 bar (2–8 psi)	0,1–0,6 bar (2–8 psi)	0,1–0,6 bar (2–8 psi)	0,1–0,6 bar (2–8 psi)
Fluidisierluftleitung:	10 mm AD	10 mm AD	10 mm AD	10 mm AD
* Die Pumpen und zusätzliche Adapter müssen separat bestellt werden.				
** Das Gewicht kann je nach Pulvertyp variieren.				

Installation

Vorratsbehältergehäuse installieren

Siehe Abbildung 1.

1. Beim Anbringen des Gehäuses (1) an der Fluideinheit (4) sicherstellen, dass das Gehäuse mittig auf der Dichtung (2) sitzt. Sicherstellen, dass die Dichtung entlang des Gehäuserands gleichmäßig freiliegt. Wenn die Dichtung nicht gleichmäßig freiliegt, das Gehäuse neu positionieren.
2. Das Gehäuse (1) durch gleichzeitiges Schließen der Klemmen A und C fixieren. Anschließend die Klemmen B und D gleichzeitig schließen.
3. Erneut sicherstellen, dass die Dichtung (2) entlang des inneren Rands des Gehäuses (1) gleichmäßig freiliegt.

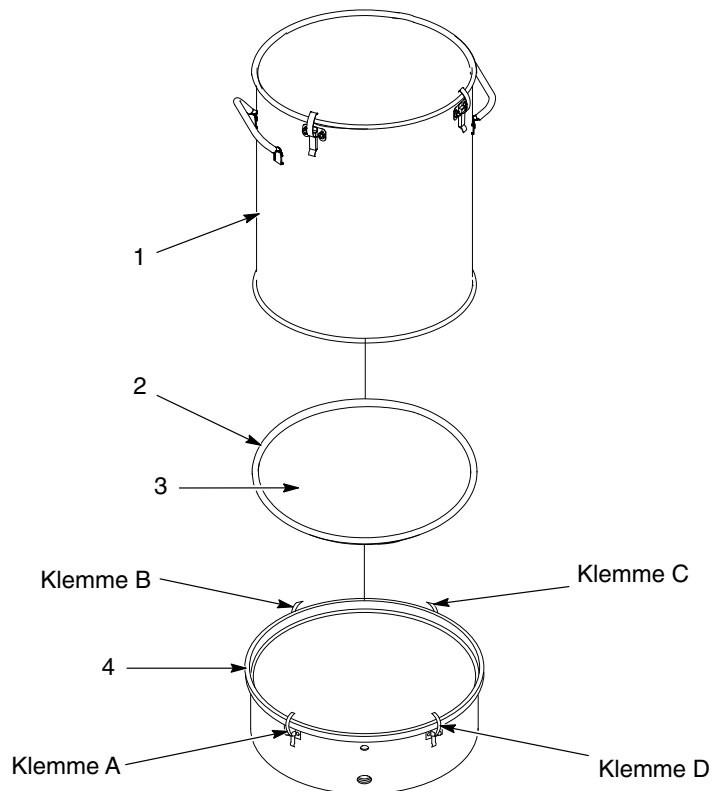


Abbildung 1 Vorratsbehältergehäuse installieren

- | | |
|-------------|-------------------------|
| 1. Gehäuse | 3. Fluidisierungsplatte |
| 2. Dichtung | 4. Fluideinheit |

Basisinstallation und Anschlüsse

Die Vorratsbehälter werden hauptsächlich in Verbindung mit den Nordson Pulverhandpistolen sowie mit auf zweirädrigen Rollwagen montierten Steuergeräten eingesetzt. Die Steuergeräte für die Auftragsköpfe beinhalten Steuerungen zum Fluidisieren, Zerstäuben und für die Pulverförderluft.

Siehe Abbildung 2.

1. Sicherstellen, dass das Fluidfass (6) und der Deckel (2) sicher am Körper (3) angeklammert sind und dass alle Dichtungen unbeschädigt sind und richtig dichten.
2. Flexiblen 10-mm-Luftschlauch an das Anschlussstück mit dem Fluidisierungssymbol oder der Bezeichnung AUX auf der Rückseite bzw. Seite des Steuergerätes oder an eine geregelte Quelle für fluidisierte Luft anschließen. Das andere Schlauchende an den Anschluss für Fluidluft (5) anschließen.

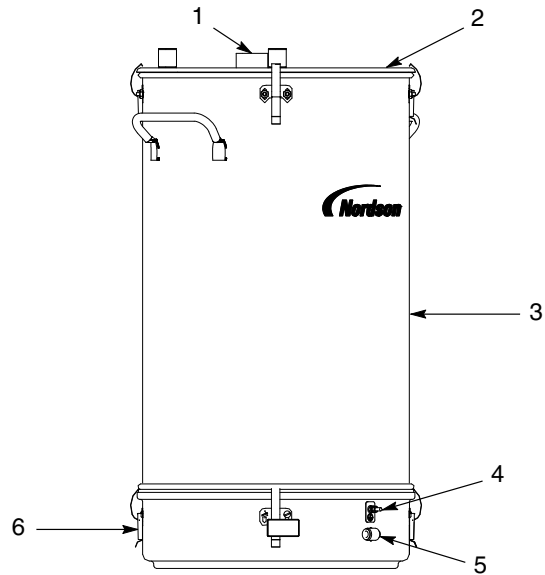


ACHTUNG: Alle elektrisch leitenden Geräte im Sprühbereich müssen geerdet sein. Bei nicht oder schlecht geerdeten Geräten kann eine elektrostatische Aufladung erfolgen, die durch schwere elektrische Schläge Personen gefährden oder durch Funkenschlag Feuer oder Explosionen verursachen kann.

3. Bei freistehenden Vorratsbehältern das mitgelieferte Erdungskabel an den Erdungsanschluss (4) anschließen. Die Federklemme an eine echte Erde anschließen.

Bei Vorratsbehältern auf einem Transportwagen für mobile Pulversysteme das Erdungskabel des Transportwagens an den Erdungsanschluss (4) anschließen.

4. Das mit dem Vorratsbehälter gelieferte Erdungskabel von einer natürlichen Erdung an den Erdungsanschluss (4) anschließen.
5. Darauf achten, dass die O-Ringe der Pumpenadapter ordnungsgemäß in den entsprechenden Nuten des Adapters eingesetzt sind. Installieren Sie die Pumpe mit einer leichten Drehbewegung auf dem Adapter.
6. Den mit dem Vorratsbehälter gelieferten flexiblen Entlüftungsschlauch an den dafür vorgesehenen Adapter (1) anschließen. Den Schlauch mit einer Schlauchschelle am Adapter sichern. Das andere Schlauchende an der Pulversammeleinrichtung der Kabine anschließen, um zu verhindern, dass mit der Entlüftung weggetragenes Pulver die Raumluft verunreinigt.



1401303 B

Abbildung 2 NHR-X-X Encore Vorratsbehälter

- | | |
|-----------------------------|--------------------------|
| 1. Lüftungsschlauch-Adapter | 4. Erdungsanschluss |
| 2. Deckel | 5. Stecker für Fluidluft |
| 3. Gehäuse | 6. Fluidfass |

Zusätzliche Pumpen installieren

Um zusätzliche Pumpen zu installieren, muss für jede Pumpe ein Pumpenadapter bestellt werden. Der Adapter muss in einer Öffnung des Deckels installiert werden. Beim NHR-2-80 Encore Pulvervorratsbehälter kann der Deckel NHR-8-80 mit acht Öffnungen bestellt werden, oder es können zusätzliche Öffnungen angefertigt werden. Aufgrund des eingeschränkten Raumes können nicht mehr als acht Pumpen angebracht werden.

Bedienung



ACHTUNG: Beim Arbeiten mit Pulver eine zugelassene Atemmaske, Schutzkleidung und Handschuhe tragen. Hautkontakt mit Pulverbeschichtungen und Einatmen von Pulverpartikeln vermeiden.

1. Sicherstellen, dass der Vorratsbehälter gut geerdet ist.
2. Pulvervorratsbehälter nur halb mit Pulver füllen, damit es sich beim Fluidisieren ausdehnen kann. Nicht überfüllen. Ein Überfüllen des Vorratsbehälters kann das vollständige Fluidisieren des Pulvers verhindern und sich auf die Qualität der Pulverbeschichtung auswirken.
3. Fluidluft einschalten und den Regler solange einstellen, bis das Pulver leicht köchelt. Durch die Vermischung mit Luft nimmt das Pulvervolumen zu. Das Pulver vor dem Sprühen fünf oder zehn Minuten lang fluidisieren, damit es gleichmäßig fluidisiert ist und keine Klumpen mehr da sind.

Wartung

Den Behälter regelmäßig entleeren und innen reinigen. Die Fluidisierungsplatte reinigen und auf Anzeichen kontaminierter Luft inspizieren. Bei Verfärbungen der Platte und Anzeichen von Kontamination die Platte ersetzen. Die Luftversorgung prüfen und erkannte Kontaminationsprobleme beseitigen.

HINWEIS: Erdungsanschluss des Vorratsbehälters regelmäßig prüfen.

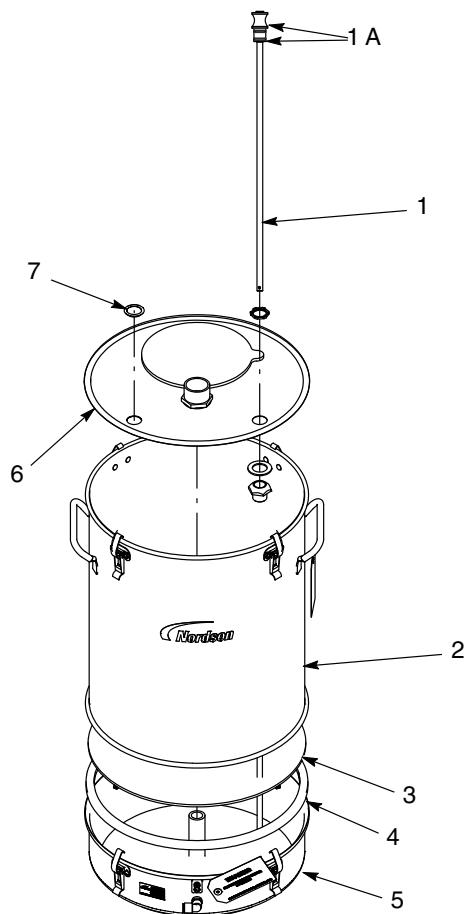
Ersatzteile

Zur Bestellung von Ersatzteilen wenden Sie sich bitte an das Kundendienstcenter oder Ihren Ansprechpartner bei Nordson. Benennung und korrekte Lage der Ersatzteile den 5-spaltigen Teilelisten und den zugehörigen Abbildungen entnehmen.

NHR-50 lb Encore HD Vorratsbehälter

Siehe Abbildung 3.

Position	P/N	Benennung	Anzahl	Hinweis
—	1608301	HOPPER, powder, 50 lb., NHR, packaged	1	
1	1608300	• TUBE, pickup, HDLV hopper, packaged	1	A
1 A	941145	•• O-RING, silicone, conductive, 0.625 x 0.812 in.	2	
2	-----	• BODY, hopper, NHR assembly, 50 lb.	1	
3	1608053	• PLATE, fluidizing, NHR, diameter 405/406	1	
4	1608054	• GASKET, U-channel, NHR	1	
5	-----	• DRUM, fluidizing, NHR	1	
6	1074534	• COVER, hopper, NHR-2, assembly	1	
7	142342	• PLUG, button	1	
HINWEIS A: Vergrößerte Abbildung siehe <i>Entnahmerohr und Pumpenadapter für Encore HD 50-lb-Vorratsbehälter</i> auf Seite 15.				



1070231

Abbildung 3 NHR-50 lb Encore HD Vorratsbehälter

NHR-2-XX Encore Vorratsbehälter

Siehe Abbildung 4.

Position	NHR-2-25	NHR-2-50	Benennung	Anzahl	Hinweis
—	1609827		HOPPER, Encore, packaged, NHR-2-25	1	
		1107949	HOPPER, Encore, packaged, NHR-2-50		
1	1008082	1008082	• HOSE, flexible, 3 m (10 ft)	1	
2	970966	970966	• CLAMP, hose	1	
3	1608053	1608053	• PLATE, fluidizing	1	
4	1608054	1608054	• GASKET, U-channel	1	
5	1074531	1074531	• DRUM, fluidizing	1	A
6	1074337		• BODY, hopper, packaged, 25 lb	1	
6		1107948	• BODY, hopper, packaged, 50 lb		
7	981170	981170	•• SCREW, truss, unslotted, 10-32 x 0.375 in.	8	
8	984120	984120	•• NUT, hex, small pattern	8	
9	164064	164064	•• LATCH, hopper, curve base	4	
10	1074532	1074532	• LID, hopper, packaged	1	B
11	1107650		• TUBE, pickup, 25 lb	1	
11		1105689	• TUBE, pickup, 50 lb, packaged		
12	1082198	1082198	•• ADAPTER, pump, vibratory box feeder	1	
13	941145	941145	•• O-RING, silicone, conductive, 0.625 x 0.812 in.	2	
14	164063	164063	•• MOUNT, pump	1	
15	1070534		•• TUBE, pickup, 0.360-in. ID x 10 in.	1	
15		164065	•• TUBE, pickup, 0.360-in. ID x 18 in.		
16	983055	983055	•• WASHER, pump mount	1	
17	939613	939613	•• LOCKNUT, conduit, $\frac{3}{4}$ -in. NPS	1	
18	1074535	1074535	• ELBOW, male, $\frac{3}{8}$ -in. RPT x 10 mm tube	1	
NS	134575	134575	• WIRE, ground	1	
HINWEIS	A: Siehe <i>Fluideinheit</i> auf Seite 13 zur Teileaufstellung. B: Siehe <i>NHR-X-X Vorratsbehälterdeckel</i> auf Seite 12 zur Teileaufstellung.				

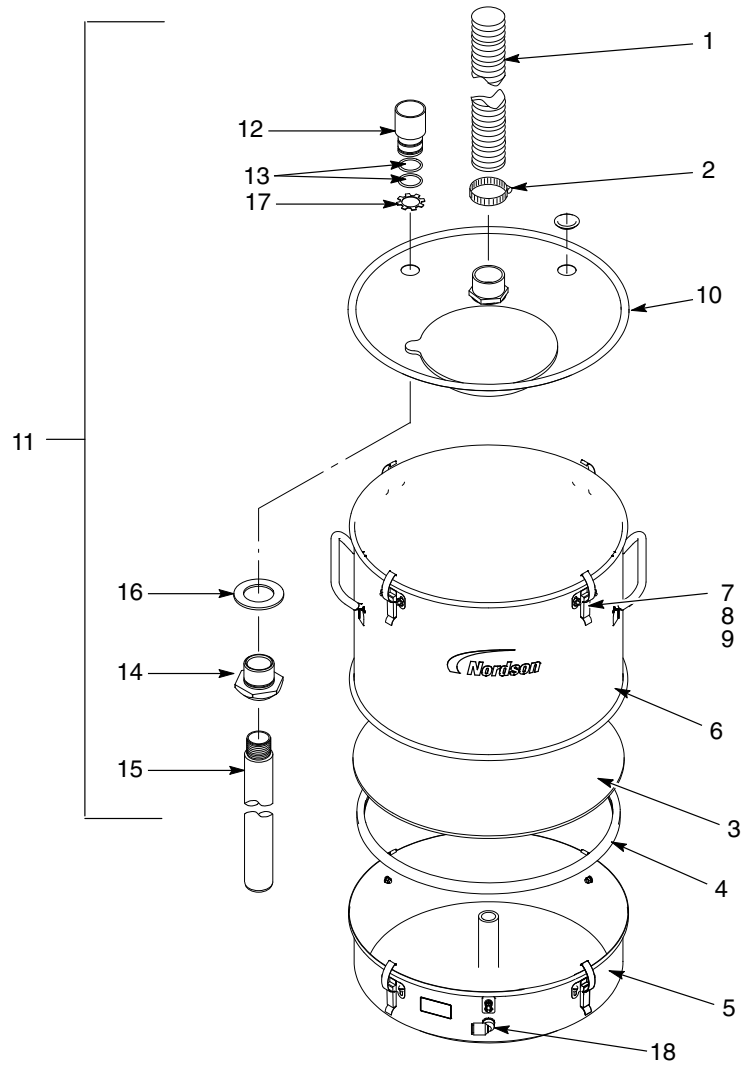


Abbildung 4 NHR-2-25 und NHR-2-50 Encore Vorratsbehälter

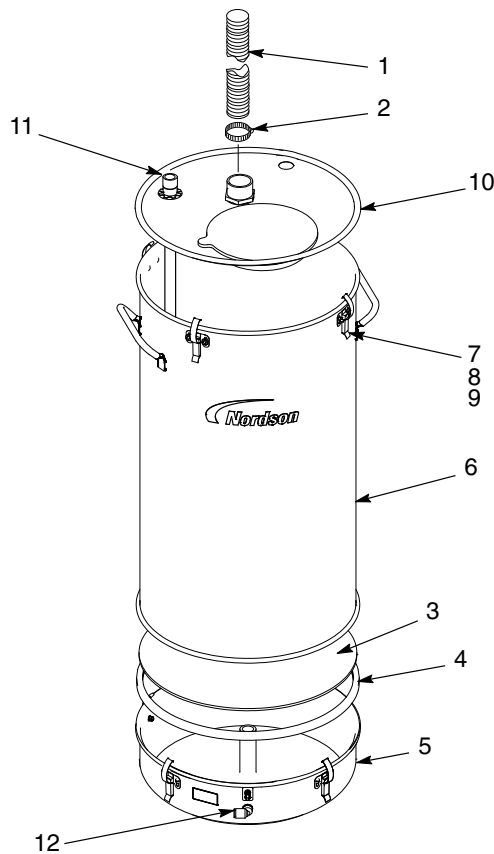
NHR-2-80 Encore Vorratsbehälter

HINWEIS: Der NHR-2-80 Vorratsbehälter ist ein Venturi-Vorratsbehälter für zwei Pumpen.

Siehe Abbildung 5.

Position	P/N	Benennung	Anzahl	Hinweis
—	1609828	HOPPER, Encore, packaged, NHR-2-80	1	
1	1008082	• HOSE, flexible, 3 m (10 ft)	1	
2	970966	• CLAMP, hose	1	
3	1608053	• PLATE, fluidizing	1	
4	1608054	• GASKET, U-channel	1	
5	1074531	• DRUM, fluidizing	1	A
6	1074338	• BODY, hopper, packaged	1	
7	981170	•• SCREW, truss, unslotted, 10-32 x 0.375 in.	8	
8	984120	•• NUT, hex, machined	8	
9	164064	•• LATCH, hopper, curve base	4	
10	1074532	• LID, hopper, packaged	1	B
11	1105687	• TUBE, pickup, 80 lb, packaged	1	C
12	1074535	• ELBOW, male, 3/8-in. RPT x 10-mm tube	1	

HINWEIS A: Siehe *Fluideinheit* auf Seite 13 zur Teileaufstellung.
 HINWEIS B: Siehe *NHR-X-X Vorratsbehälterdeckel* auf Seite 12 zur Teileaufstellung.
 HINWEIS C: Siehe *Entnahmerohr und Pumpenadapter für 80-lb-Vorratsbehälter* auf Seite 14 zur Teileaufstellung.



1401305 B

Abbildung 5 NHR-2-80 Encore Vorratsbehälter

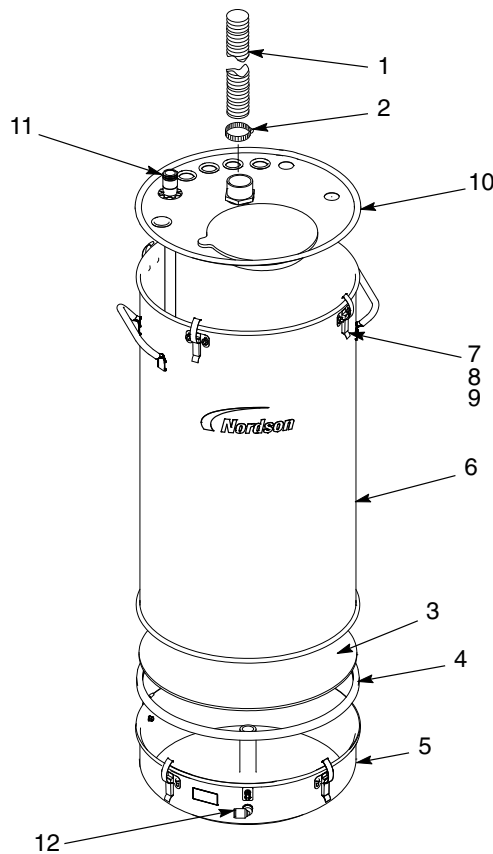
NHR-8-80 Encore Vorratsbehälter

HINWEIS: Der NHR-8-80 Vorratsbehälter ist ein Venturi-Vorratsbehälter für acht Pumpen.

Siehe Abbildung 6.

Position	P/N	Benennung	Anzahl	Hinweis
—	1609829	HOPPER, Encore, packaged, NHR-8-80	1	
1	1008082	• HOSE, flexible, 3 m (10 ft)	1	
2	970966	• CLAMP, hose	1	
3	1608053	• PLATE, fluidizing	1	
4	1608054	• GASKET, U-channel	1	
5	1074531	• DRUM, fluidizing	1	A
6	1074338	• BODY, hopper, packaged	1	
7	981170	•• SCREW, truss, unslotted, 10-32 x 0.375 in.	8	
8	984120	•• NUT, hex, machined	8	
9	164064	•• LATCH, hopper, curve base	4	
10	1074575	• COVER, hopper, NHR-8, assembly, packaged	1	B
11	1105687	• TUBE, pickup, 80 lb, packaged	2	C
12	1074535	• ELBOW, male, 3/8-in. RPT x 10-mm tube	1	

HINWEIS A: Siehe *Fluideinheit* auf Seite 13 zur Teileaufstellung.
 HINWEIS B: Siehe *NHR-X-X Vorratsbehälterdeckel* auf Seite 12 zur Teileaufstellung.
 HINWEIS C: Siehe *Entnahmerohr und Pumpenadapter für 80-lb-Vorratsbehälter* auf Seite 14 zur Teileaufstellung.



1401306 B

Abbildung 6 NHR-8-80 Encore Vorratsbehälter

Deckel für NHR-X-X Vorratsbehälter

HINWEIS: Mit Venturi- oder HD-Vorratsbehältern verwenden.

Position	P/N	Benennung	Anzahl	Hinweis
—	1074532	LID, hopper, packaged, NHR-2-X	1	A
—	1074575	LID, hopper, packaged, NHR-8-80	1	B
1	1008081	• NUT, conduit, 1.25 in.	1	
2	1008080	• GASKET, vent stack	1	
3	1008079	• FITTING, pvc, 1 1/4 in., male adapter	1	
4	1070199	• PLUG, hopper fill, NHR	1	
NS	1074539	GASKET LID SERVICE KIT	1	
<p>HINWEIS A: Bei allen NHR-2-X Vorratsbehältern verwendet. Verfügt über zwei Öffnungen für Pumpenadapter.</p> <p>HINWEIS B: Bei allen NHR-8-80 Vorratsbehältern verwendet; kann den für die NHR-2-80 Vorratsbehälter verwendeten Deckel ersetzen. Verfügt über zwei Öffnungen für Pumpenadapter.</p> <p>NS: Nicht abgebildet (Not Shown)</p>				

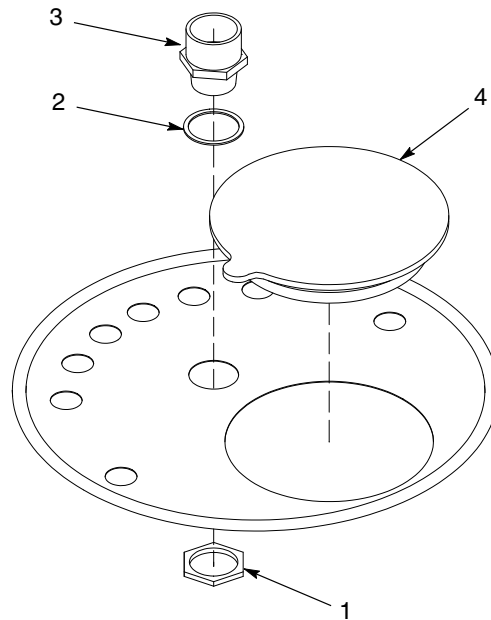


Abbildung 7 Deckel für NHR-X-X Vorratsbehälter

NHR Fluideinheit

Siehe Abbildung 8. Die Fluideinheit ist für alle NHR-X-X Encore Vorratsbehälter identisch.

Position	P/N	Benennung	Anzahl	Hinweis
—	1074531	DRUM, fluidizing	1	
1	1074535	• ELBOW, male, 3/8-in. RPT x 10-mm tube	1	
2	984702	• NUT, hex, M5, brass	2	
3	983401	• LOCK WASHER, split, M5, steel, zinc	11	
4	983021	• WASHER, flat, 0.203 x 0.405 x 0.040 in., brass	1	
5	982126	• SCREW, pan head, M5 x 25, brass	1	
6	240674	• TAG, ground	1	
7	164064	• LATCH, hopper, curve base	4	
8	982000	• SCREW, pan head, M5 x 10, zinc	8	
9	983123	• WASHER, flat, 0.219 x 0.500 x 0.049 in.	7	
10	984706	• NUT, hex, M5, steel, zinc	8	

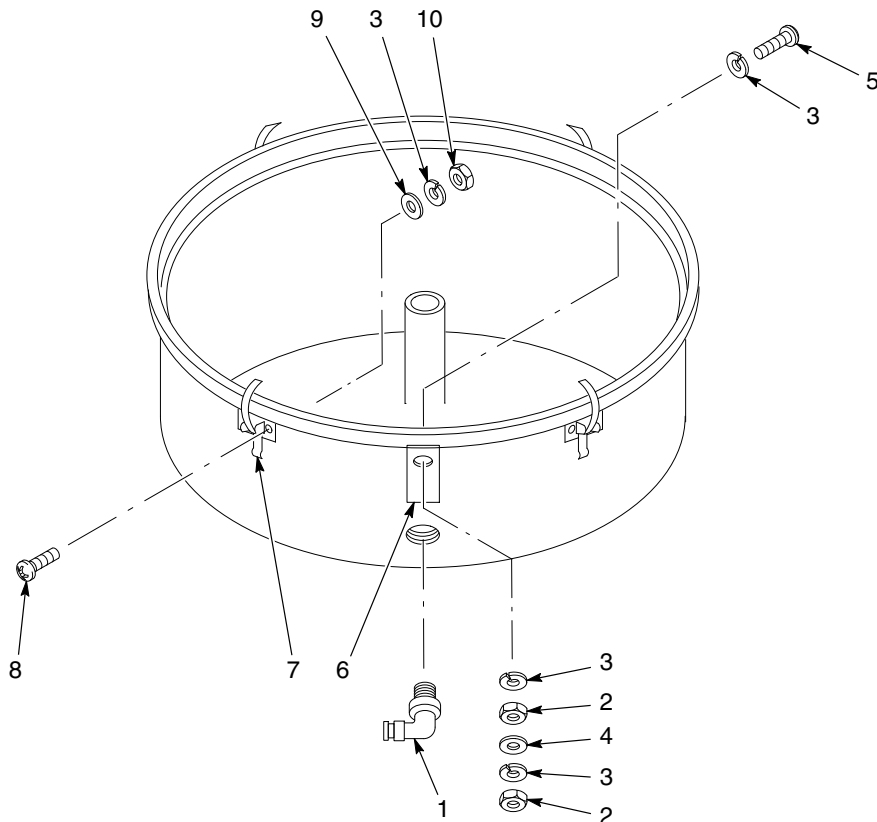


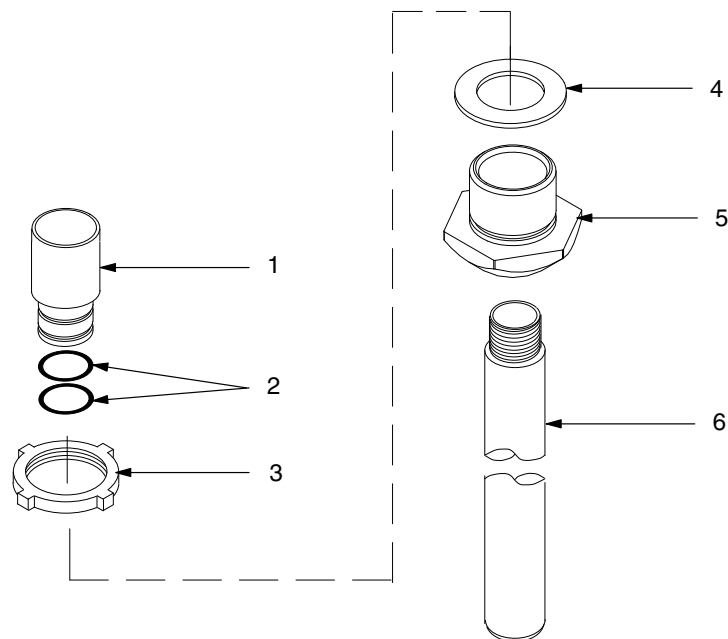
Abbildung 8 NHR Fluideinheit

1401308 B

Entnahmerohr und Pumpenadapter für 80-lb-Vorratsbehälter

Siehe Abbildung 9.

Position	P/N	Benennung	Anzahl	Hinweis
—	1105687	TUBE, pickup, 80 lb, packaged	1	
1	1082198	• ADAPTER, pump, Encore	1	
2	941145	• O-RING, silicone, conductive, 0.625 x 0.812 in.	2	
3	939613	• LOCKNUT, conduit, ³ / ₄ -in. NPS	1	
4	983055	• WASHER, pump mount	1	
5	164063	• MOUNT, pump	1	
6	152223	• TUBE, pickup, 0.360-in. ID x 24 in.	1	
HINWEIS A: Nicht durch nichtleitende O-Ringe ersetzen.				



1401309 A

Abbildung 9 Entnahmerohr und Pumpenadapter für 80-lb-Vorratsbehälter

Entnehmerrohr und Pumpenadapter für Encore HD 50-lb-Vorratsbehälter

Siehe Abbildung 10.

Position	P/N	Benennung	Anzahl	Hinweis
—	1608300	TUBE, pickup, HDLV hopper, packaged	1	
1	941145	• O-RING, silicone, conductive, 0.625 x 0.812 in.	2	



10014500

Abbildung 10 Entnehmerrohr und Pumpenadapter für Encore HD 50-lb-Vorratsbehälter

Ausgabe 10/16

Datum der Original-Urheberrechte 2016. Nordson, Encore und das Nordson Logo sind eingetragene Warenzeichen der Nordson Corporation.

- Übersetzung des Originals -

