

# Encore<sup>®</sup> Otomatik Toz Emaye Püskürtme Tabancası

Müşteri Ürün Kılavuzu  
P/N 7560340\_04  
- Turkish -  
Yayın tarihi 08/15

Bu belge haber verilmeksizin değişikliğe tabidir.  
En güncel sürüm için <http://emanuals.nordson.com> adresine bakınız.

---



NORDSON CORPORATION • AMHERST, OHIO • USA

# İçindekiler

<b>Güvenlik</b> .....	<b>1</b>	<b>Sorun Giderme</b> .....	<b>15</b>
Kalifiye Personel .....	1	Genel Sorun Giderme Tablosu .....	15
Amaçlanan Kullanıma .....	1	Güç Kaynağı Direnç Testi .....	18
Yönetmelikler ve Onaylar .....	1	Elektrot Desteği Direnç Testi .....	18
Kişisel Güvenlik .....	2	Kablo Sürekliliği Testleri .....	19
Yangın Güvenliği .....	2	Tabanca Yuvası Demeti .....	19
Topraklama .....	3	Tabanca Uzatma Kablosu .....	19
Bir Arıza Durumunda Eylem .....	3	Standart Tabanca Kabloları .....	20
Uzaklaştırma .....	3	<b>Onarım</b> .....	<b>21</b>
<b>Tanım</b> .....	<b>5</b>	Hazırlık .....	21
Özellikler .....	6	Toz Hortumunun Değiştirilmesi .....	21
Boyutlar ve Ağırlıklar .....	6	Güç Kaynağının Değiştirilmesi .....	22
Seri No Etiketleri .....	6	Elektrot Desteği Kovanının Değiştirilmesi .....	25
<b>Kurulum</b> .....	<b>7</b>	<b>Parçalar</b> .....	<b>26</b>
Standart Hareketli Çubuğa Montaj Kiti .....	7	Püskürtme Tabancası Parçaları Şekli .....	26
İsteğe Bağlı Hareketli ve Sabit Tabanca		Püskürtme Tabancası Parça Listesi .....	27
Çubuğa Monte Kitler .....	8	Elektrot Desteği Onarım Parçaları .....	28
Tabanca Bağlantıları .....	9	<b>Seçenekler</b> .....	<b>28</b>
İsteğe Bağlı İyon Kolektörü Montajı .....	10	Kablolar .....	28
İyon Toplayıcı Kolunun Ayarlanması .....	10	İsteğe Bağlı Düz ve Köşe Püskürtme Nozulları ..	29
Konik Nozuldan Düz veya Köşe Püskürtme		Standart Hareketli Tabanca Çubuğu .....	30
Nozuluna Geçiş Yapma .....	11	İsteğe Bağlı Hareketli Tabanca Çubuğu .....	31
<b>Çalıştırma</b> .....	<b>13</b>	İsteğe Bağlı Sabit Tabanca Çubuğu .....	32
<b>Bakım</b> .....	<b>13</b>	İsteğe Bağlı İyon Kolektörü Kiti .....	33
Günlük Bakım .....	13		
Haftalık Bakım .....	14		

## Bize Ulaşın

Nordson Corporation ürünleri hakkında bilgi, yorum ve sorularla ilgili istekleri memnuniyetle karşılamaktadır. Nordson ile ilgili genel bilgiler için bkz. <http://www.nordson.com>.

- Orijinal dokümanın çevirisi -

## Duyuru

Telif hakkıyla korunan bir Nordson Corporation yayınıdır. Orijinal telif hakkı tarihi 2012. Bu belgenin hiçbir kısmının fotokopisi çekilemez, çoğaltılamaz ya da Nordson Corporation'in yazılı onayı olmadan başka bir dile çevrilemez. Bu yayında bulunan bilgiler önceden bildirim gerektirmeksizin değişikliğe tabidir.

## Ticari Markalar

Encore, Nordson ve Nordson logosu tescilli ticari markalarıdır Nordson Corporation'in tescilli ticari markalarıdır.

Tüm diğer ticari markalar ilgili sahiplerinin mülkiyeti altındadır.

# Nordson International

<http://www.nordson.com/Directory>

## Europe

Country		Phone	Fax
Austria		43-1-707 5521	43-1-707 5517
Belgium		31-13-511 8700	31-13-511 3995
Czech Republic		4205-4159 2411	4205-4124 4971
Denmark	<i>Hot Melt</i>	45-43-66 0123	45-43-64 1101
	<i>Finishing</i>	45-43-200 300	45-43-430 359
Finland		358-9-530 8080	358-9-530 80850
France		33-1-6412 1400	33-1-6412 1401
Germany	<i>Erkrath</i>	49-211-92050	49-211-254 658
	<i>Lüneburg</i>	49-4131-8940	49-4131-894 149
	<i>Nordson UV</i>	49-211-9205528	49-211-9252148
	<i>EFD</i>	49-6238 920972	49-6238 920973
Italy		39-02-216684-400	39-02-26926699
Netherlands		31-13-511 8700	31-13-511 3995
Norway	<i>Hot Melt</i>	47-23 03 6160	47-23 68 3636
Poland		48-22-836 4495	48-22-836 7042
Portugal		351-22-961 9400	351-22-961 9409
Russia		7-812-718 62 63	7-812-718 62 63
Slovak Republic		4205-4159 2411	4205-4124 4971
Spain		34-96-313 2090	34-96-313 2244
Sweden		46-40-680 1700	46-40-932 882
Switzerland		41-61-411 3838	41-61-411 3818
United Kingdom	<i>Hot Melt</i>	44-1844-26 4500	44-1844-21 5358
	<i>Industrial Coating Systems</i>	44-161-498 1500	44-161-498 1501

## Distributors in Eastern & Southern Europe

DED, Germany	49-211-92050	49-211-254 658
--------------	--------------	----------------

## Outside Europe

For your nearest Nordson office outside Europe, contact the Nordson offices below for detailed information.

Contact Nordson	Phone	Fax
-----------------	-------	-----

### *Africa / Middle East*

DED, Germany	49-211-92050	49-211-254 658
--------------	--------------	----------------

### *Asia / Australia / Latin America*

Pacific South Division, USA	1-440-685-4797	-
-----------------------------	----------------	---

### *China*

China	86-21-3866 9166	86-21-3866 9199
-------	-----------------	-----------------

### *Japan*

Japan	81-3-5762 2700	81-3-5762 2701
-------	----------------	----------------

### *North America*

Canada		1-905-475 6730	1-905-475 8821
USA	<i>Hot Melt</i>	1-770-497 3400	1-770-497 3500
	<i>Finishing</i>	1-880-433 9319	1-888-229 4580
	<i>Nordson UV</i>	1-440-985 4592	1-440-985 4593

# Encore® Otomatik Toz Emaye Püskürtme Tabancası

## Güvenlik

Bu güvenlik talimatlarını okuyun ve izleyin. Göreve ve ekipmana özel uyarılar, ikazlar ve talimatlar uygun olduğunda ekipman belgelerine dahil edilebilir.

Bu talimatları kapsayan tüm ekipman belgelerinin ekipmanı çalıştıran veya bakımını yapan tüm kişiler için ulaşılabilir olduğundan emin olun.

## Kalifiye Personel

Ekipman sahipleri Nordson ekipmanının kalifiye personel tarafından kurulduğundan, çalıştırıldığından ve bakımının yapıldığından emin olmaktan sorumludur. Kalifiye personel, verilen görevlerini güvenli biçimde yerine getirmek üzere eğitim almış çalışanlar ya da yüklenicilerdir. İlgili tüm güvenlik kuralları ve yönetmelikleri hakkında bilgi sahibi ve verilen görevleri fiziksel olarak yerine getirebilir durumdadırlar.

## Amaçlanan Kullanım

Nordson ekipmanının ekipmanla sunulan belgelerdeki kullanımından farklı şekillerde kullanımı kişilerde sakatlanma ya da mülkiyete hasarla sonuçlanabilir.

Ekipmanın amaçlanmayan kullanım örnekleri şunları kapsar:

- uyumsuz malzemelerin kullanılması
- onaylanmamış değişikliklerin yapılması
- emniyet muhafazalarının veya kilitlemelerin çıkarılması veya atılması
- uyumsuz veya hasarlı parçaların kullanılması
- onaylanmayan yardımcı ekipmanın kullanılması
- ekipmanın azami değerler olmadan çalıştırılması

## Yönetmelikler ve Onaylar

Tüm ekipmanın değerlendirildiğinden ve kullanıldığı ortam açısından onaylandığından emin olun. Kurulum, çalıştırma ve bakım talimatları uygulanmazsa, Nordson ekipmanı için alınan tüm onaylar geçersiz kalır.

Ekipman kurulumunun tüm evreleri bütün federal, bölgesel ve yerel kanunlara uygun olmalıdır.

## **Kişisel Güvenlik**

Sakatlanmayı önlemek için bu talimatları izleyin.

- Kalifiye değilseniz ekipmanı çalıştırmayın ya da bakımını yapmayın.
- Emniyet muhafazaları, kapılar veya kapaklar bozulmuşsa ve otomatik kilitlemeler doğru biçimde çalışmıyorsa ekipmanı çalıştırmayın. Güvenlik aygıtlarını atlamayın ya da etkisiz hale getirmeyin.
- Hareket eden ekipmandan uzak durun. Hareket eden herhangi bir ekipmanı ayarlamadan ya da bakımını yapmadan önce güç kaynağını kapatın ve ekipman tam olarak durana kadar bekleyin. Gücü kilitleyin ve istenmeyen hareketi önlemek için ekipmanı sabitleyin.
- Basınçlı sistemleri veya aksamı ayarlamadan ya da bakımını yapmadan önce hidrolik ve pnömomatik basıncı alın (boşaltın). Elektrikli ekipmanın bakımını yapmadan önce bağlantıyı kesin, kilitleyin ve düğmeleri etiketleyin.
- Kullanılan tüm malzemeler için Güvenlik Veri Sayfalarını (SDS) edinin ve okuyun. Güvenli şekilde taşıma ve malzemelerin güvenli kullanımı için üretici talimatlarına uyun ve tavsiye edilen kişisel koruma cihazlarını kullanın.
- Yaralanmayı önlemek için kızgın yüzeyler, keskin kenarlar, enerji sağlanmış elektrik devreleri ve kapatılmamış ya da pratik sebeplerden ötürü korumalı olmayan hareketli parçalar gibi çalışma alanında tam olarak giderilemeyen ve daha az belli olan tehlikelere dikkat edin.

## **Yangın Güvenliği**

Bir yangından veya patlamadan kaçınmak için bu talimatları izleyin.

- Alev alabilir malzemelerin kullanıldığı ya da depolandığı yerlerde sigara içmeyin, kaynak, taşlama yapmayın ya da çıplak alev kullanmayın.
- Uçucu malzemelerin veya buharların tehlikeli konsantrasyonlarını önlemek üzere yeterli havalandırmayı sağlayın. Rehberlik için yerel kanunlara veya malzeme SDS belgelerine bakın.
- Alev alabilir malzemelerle çalışırken yanan elektrik devrelerinin bağlantısını kesmeyin. Kıvılcımlanmayı önlemek için ilk olarak şalterdeki gücü kapatın.
- Acil durum kesme düğmelerinin, kapatma valflerinin ve yangın söndürücülerin nerede konumlandığını bilin. Eğer püskürtme kabini bir yangın başlarsa, püskürtme sistemini ve aspiratörleri hemen kapatın.
- Ekipman belgelerinizdeki talimatlara göre ekipmanı temizleyin, bakımını yapın, test edin ve onarın.
- Yalnızca orijinal ekipmanla kullanım için tasarlanmış yedek parçalar kullanın. Parça bilgisi ve tavsiye için Nordson temsilcinizle iletişime geçin.

## Topraklama



**UYARI:** Arızalı ekipmanı çalıştırmak tehlikelidir ve elektrik çarpmasından dolayı ölüme, yangına ya da patlamaya neden olabilir. Direnç kontrollerini periyodik bakım programınızın bir parçası haline getirin. Hafif bir elektrik şokuna maruz kalsanız ya da statik kıvılcım veya ark bile fark etmeniz, tüm elektrikli veya elektrostatik ekipmanı hemen kapatın. Problem tanımlanana ve düzeltilene kadar ekipmanı yeniden başlatmayın.

İçerideki veya kabin aralıklarındaki topraklama Sınıf II, Bölüm 1 veya 2 Tehlike Konumları için NFPA gerekliliklerine uygun olmalıdır. NFPA 33, NFPA 70 (NEC maddeleri 500, 502 ve 516) ve NFPA 77 son koşullara bakın.

- Püskürtme alanlarındaki elektriksel olarak iletken tüm nesnelere, değerlendirilen devreye en az 500 volt uygulayan bir aletle ölçülen 1 megohm değerinden fazla olmayan bir dirençle toprağa elektriksel olarak bağlanmalıdır.
- Topraklanacak ekipman püskürtme alanı zemini, operatör platformları, huniler, fotoelektrik sensör destekleri ve boşaltma nozullarını kapsar ancak bununla sınırlı değildir. Püskürtme alanında çalışan personel topraklanmalıdır.
- Yüklü bir insan vücudunun tutuşma potansiyeli bulunmaktadır. Operatör platformu gibi boyalı bir yüzey üzerinde duran veya yalıtılan ayakkabılar giyen personel topraklanmaz. Personel, elektrostatik ekipmanla veya ekipman çevresinde çalışırken toprağa bağlantı sağlamak amacıyla iletken tabanları olan bir ayakkabı giymeli ya da topraklama kayışı takmalıdır.
- Operatörler manuel elektrostatik püskürtmeli tabancaları çalıştırırken elleri ve tabanca kolu arasında ciltten kola olan teması sürdürmelidir. Eldiven giyilmesi gerekiyorsa avuç içini veya parmakları kesin, elektriği ileten eldivenler giyin veya tabanca koluna ya da diğer bir gerçek toprak zemine bağlı bir topraklama kayışı takın.
- Ayar yapmadan veya toz püskürtme tabancalarını temizlemeden önce elektrostatik güç kaynaklarını ve toprak tabanca elektrotlarını kapatın.
- Ekipmanın bakımını yaptıktan sonra bağlantısı kesilmiş olan tüm ekipmanı, toprak kablolarını ve telleri bağlayın.

## Bir Arıza Durumunda Eylem

Bir sistem ya da sistemdeki herhangi bir ekipman arızalanırsa, sistemi hemen kapatın ve şu adımları gerçekleştirin:

- Elektrik gücünün bağlantısını kesin ve kilitleyin. Pnömatik kapatma valflerini kapatın ve basınçları boşaltın.
- Arıza sebebinin tanımlayın ve ekipmanı yeniden başlatmadan önce düzeltin.

## Uzaklaştırma

Çalışma ve bakımda kullanılan ekipman ve malzemeleri yerel kanunlara göre tasfiye edin.





## Tanım

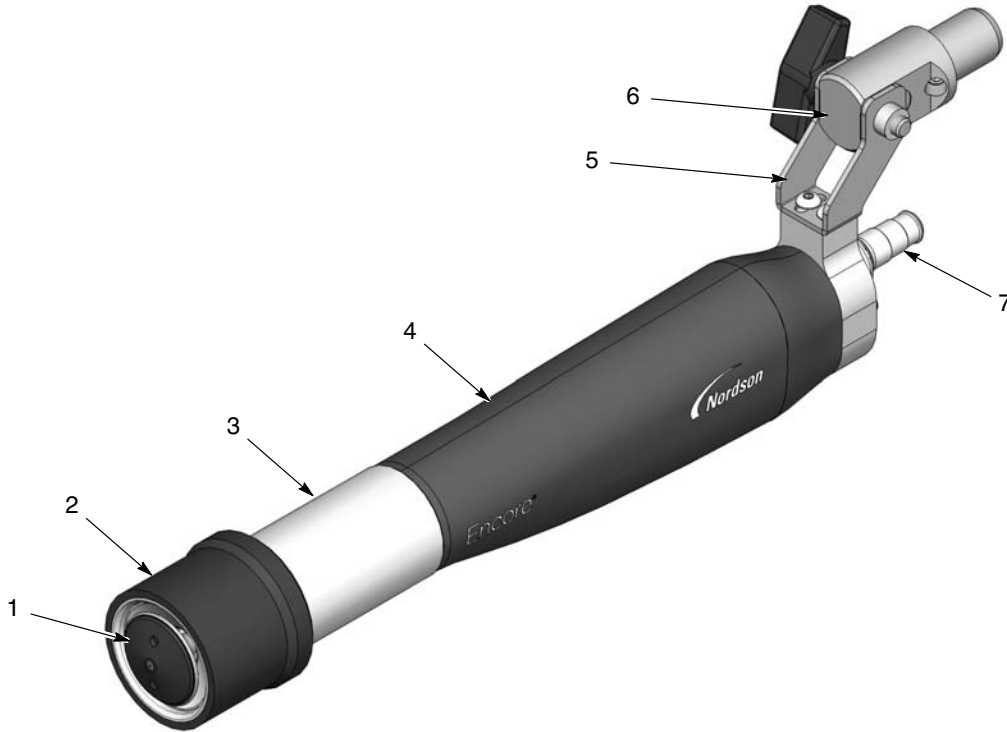
Encore Otomatik Toz Emaye Püskürtme PE (PE = Porcelain Enamel) Tabancası, toz emaye (cam tozu) kaplamalarına elektrostatik yük yükler ve onları püskürtür.

Tabancanın üzerinde yer alan 100 kV dahili elektrostatik güç kaynağı ve elektrostatik hava yıkama özelliği, tozların elektrot üzerinde toplanmasını engeller. Darbe füzyonunu en aza indirmek için tabancaların toz sistemi doğrusal bir rotayı izlemektedir.

Tabancalar elektrostatik voltaj kontrolü, elektrotlu havayla yıkama havası ve toz pompası havası sunan Nordson Encore iControl System veya Encore LT Otomatik Denetleyicileriyle kullanılabilir.

Tabancayla birlikte konik nozul ve 38 mm deflektör verilmektedir. Opsiyonel ekipman şunlardan oluşur:

- 8, 12 ve 16 metrelik (26, 39, 52 ft) kumanda kabloları.
- 4 metre (13 ft) uzatma kablosu
- 4 ft (121 cm) sabit veya hareketli çubuğa montaj kiti.
- İyon toplama kiti.
- 4 ve 6 mm düz püskürtme nozulları.
- 4 ve 6 mm köşe püskürtme nozulları.



Şekil 1 Encore Otomatik PE Toz Püskürtme Tabancası ve Konik Nozul

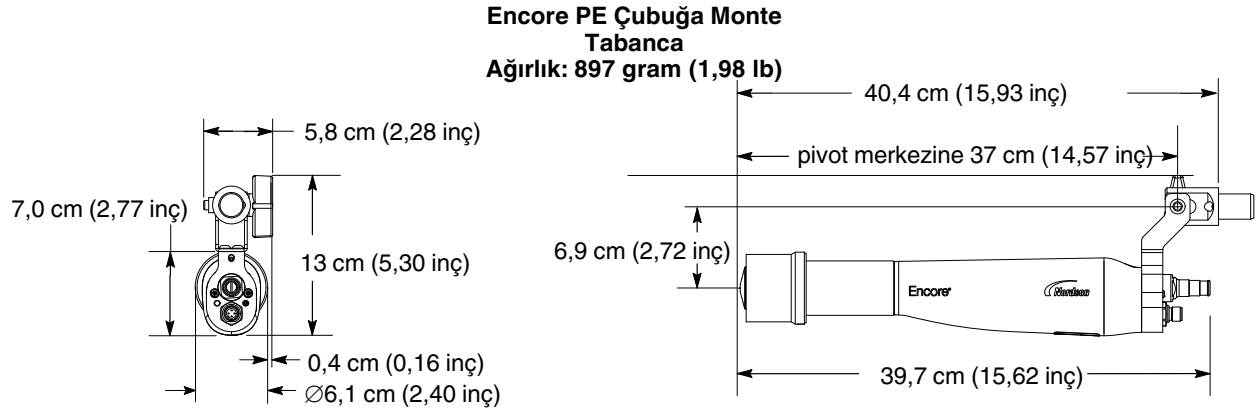
- |                           |                    |                         |
|---------------------------|--------------------|-------------------------|
| 1. Konik deflektör        | 4. Tabanca gövdesi | 6. Boru adaptörü        |
| 2. Konik model ayarlayıcı | 5. Montaj braketi  | 7. Toz hortumu adaptörü |
| 3. Nozul somunu           |                    |                         |

## Özellikler

Giriş Derecelendirmesi	Çıkış Derecelendirmesi
+/- 19 VAC, +/- A (Zirve)	100 KV, 100 µA

- Hava Kalitesi: <math>5\mu</math> parçacık, yoğunlaşma noktası <math>10\text{ }^\circ\text{C}</math> (50 °F)
- Maksimum Bağıl Nem: %95 donmayan
- Ortam Sıcaklığı Aralığı: +15 / +40 °C (59-104 °F)
- Bu uygulayıcı, yanıcı olmayan toz emaye ile kullanılır.

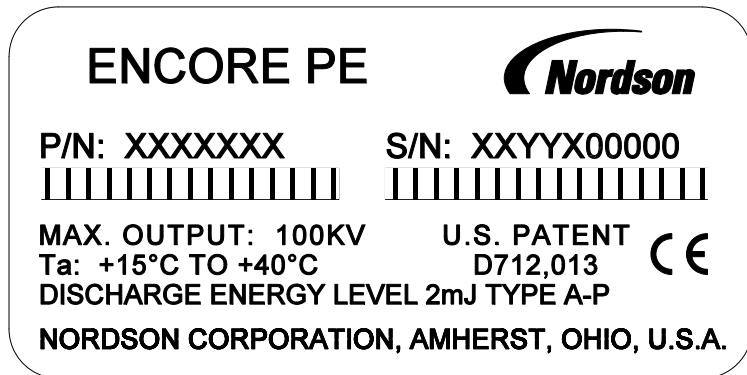
## Boyutlar ve Ağırlıklar



Şekil 2 Tabanca Boyutları ve Ağırlıkları (Konik Nozul dahil)

## Seri No Etiketi

**NOT:** Tabanca seri numarası imal edilmiş olduğu yeri, yılı ve ayı ihtiva eder. Seri numarası "AA10A" ile başlar. "AA" ürünün Amherst, Ohio'da, "10" ise 2010 yılında yapıldığı anlamına gelir. "A" Ocak ayı, "B" Şubat ayı demektir.

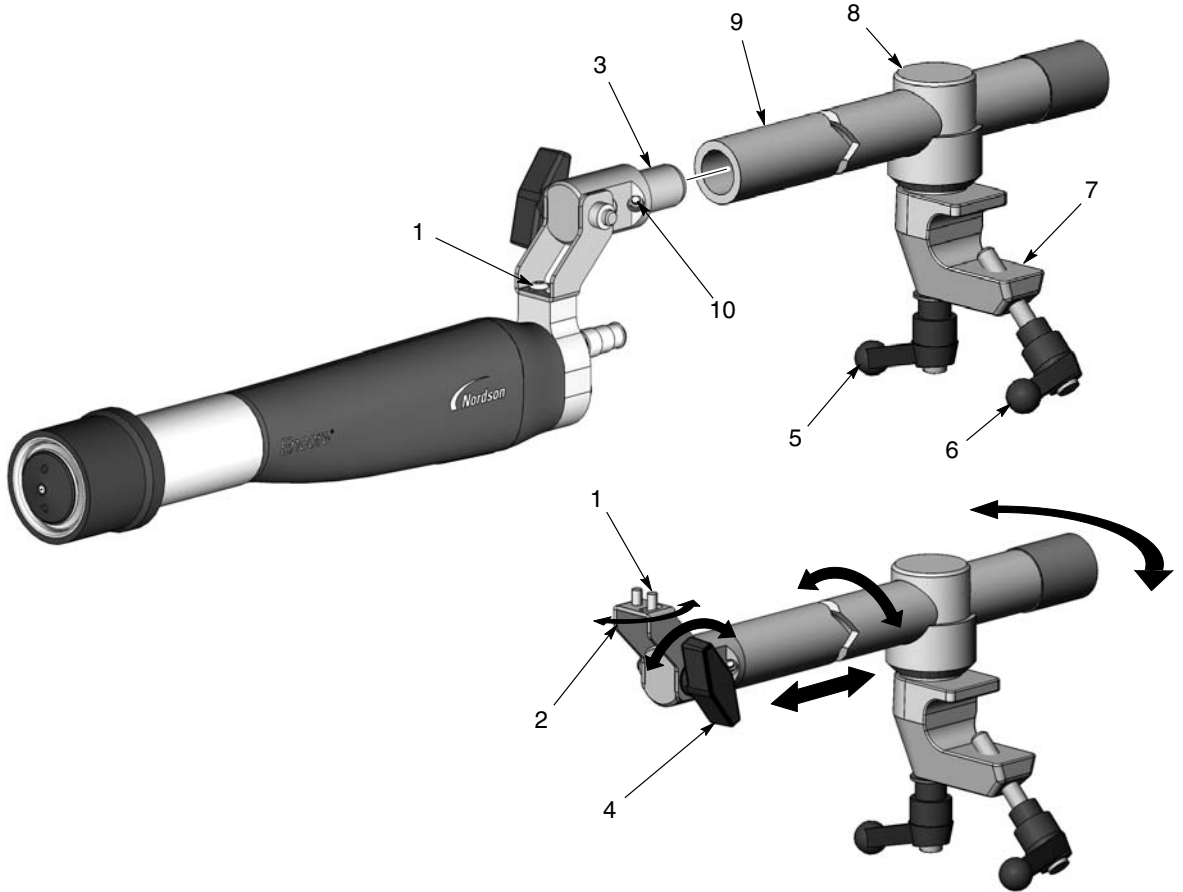


1602042-02

## Kurulum

### Standart Hareketli Çubuğa Monte Kiti

1. Boru adaptörünü (3) ayar çubuğunun (9) ucuna takın ve ayar vidasını (10) 4 mm altıgen anahtarla sıkarak sabitleyin. Bkz. Şekil 3.
  - Tabanca ucunu yandan yana hareket ettirmek için sağ düğme vidasını (1) gevşetin.
  - Tabanca ucunu yukarı veya aşağı eğmek için eğme topuzunu (4) gevşetin.
  - Ayar çubuğunu döndürmek veya ileri-geri oynatmak için kilit kolunu (5) gevşetin.
2. Kelepçeyi (7) 1 inçlik montaj çubuğuna yerleştirin ve kelepçe kolunu (6) sıkın.
3. Toz hortumu, 4 mm şeffaf hava yıkama borusunu ve tabanca kablosunu bir araya getirip Nordson bantlarıyla sabitleyin. Kablo demetini Şekil 5 ile gösterildiği şekilde püskürtme tabancasına bağlayın.



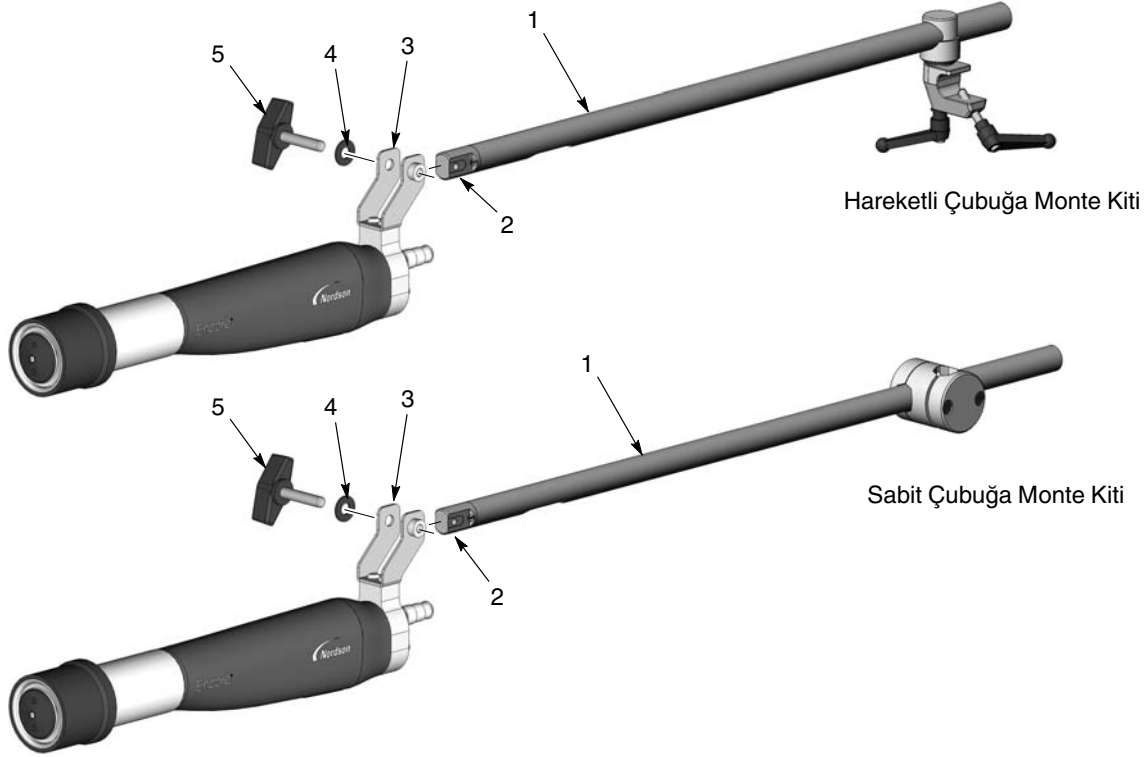
Şekil 3 Standart Hareketli Çubuğa Monte Tabanca Montajı

- |                   |                   |                      |
|-------------------|-------------------|----------------------|
| 1. Düğme vidaları | 5. Kilitleme kolu | 8. Kilitleme gövdesi |
| 2. Eğme braketi   | 6. Kelepçe kolu   | 9. Ayar kolu         |
| 3. Boru adaptörü  | 7. Kelepçe        | 10. Ayar vidası      |
| 4. Eğme topuzu    |                   |                      |

## İsteğe Bağlı Hareketli ve Sabit Tabanca Çubuğa Monte Kitleri

Bkz. Şekil 4. İsteğe bağlı çubuğa monte kitlerinde yer alan iç çapı geniş ayarlama çubukları (1) içinden toz hortumu, hava borusu ve tabanca kablosu geçirilebilir. Püskürtme tabancası ile birlikte verilen boru adaptörü (2) bu kitlerle birlikte kullanılamaz. Kitlerle birlikte verilen boru adaptörüyle değiştirilmesi gerekir.

1. Topuzu ve pulu (5, 4) tabanca montaj braketinden (3) sökün ve çıkarın.
2. Standart boru adaptörünü (şekilde gösterilmedi) tabanca montaj braketinden sökün.
3. İsteğe bağlı boru adaptörünün ucunu (2) tabanca montaj braketine kaydırarak sokun ve boru adaptörünün ucundaki delikle tabanca montaj braketindeki deliği aynı hizaya getirin.
4. Topuzu ve pulu montaj braketini üzerinden takın ve sıkın.
5. Bkz. Şekil 5. Sırasını takip ederek tabanca kablosunu, 4 mm şeffaf elektrot yıkama havası borusunu ve toz hortumunu montaj borusunun ucundan çekin ve boşluktan dışarı çıkarın. Kablo demetini Şekil 5 ile gösterildiği şekilde püskürtme tabancasına bağlayın.



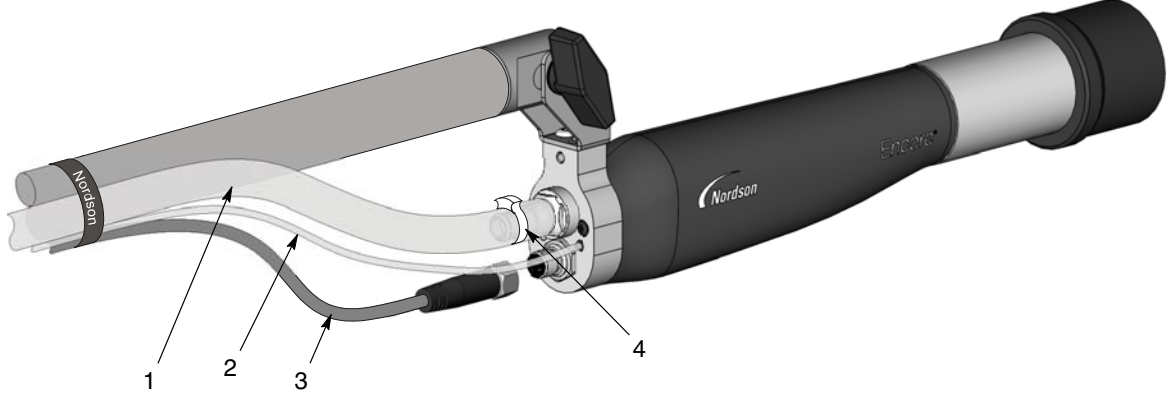
Şekil 4 İsteğe Bağlı Tabanca Çubuğa Monte Kitleri

- |                  |                           |          |
|------------------|---------------------------|----------|
| 1. Ayar kolu     | 3. Çubuğa monte braketini | 5. Topuz |
| 2. Boru adaptörü | 4. Pul                    |          |

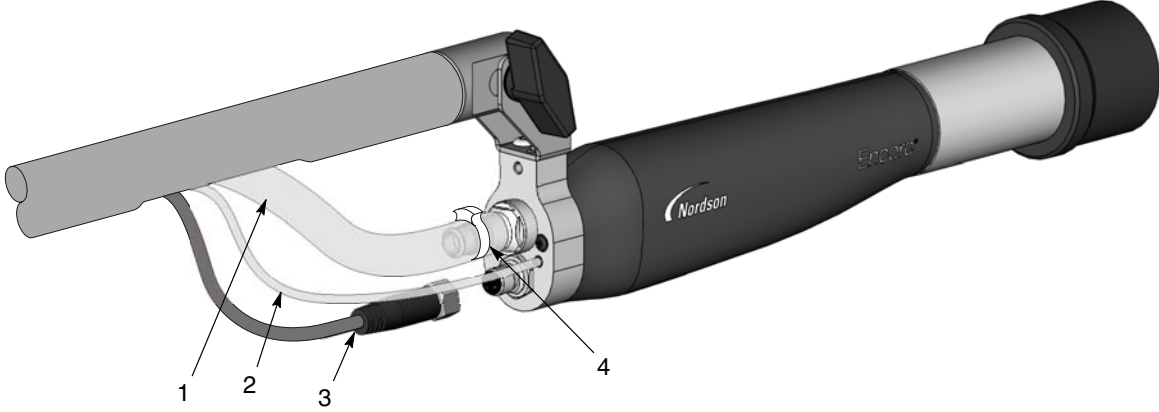
## Tabanca Bağlantıları

1. Toz hortumunu (1) hortum bağlantı elemanına bağlayın ve hortum bileziğiyle (4) sabitleyin.
2. 4 mm şeffaf elektrot yıkama havası borusunu (2) iğneli parçaya bağlayın.
3. Tabanca kablosunu (3) prize bağlayın ve somunu iyice sıkıştırın.

### Standart Çubuğa Monte Bağlantıları



### İsteğe Bağlı Çubuğa Monte Bağlantıları



Şekil 5 Tabanca Bağlantıları

- |                                  |                    |                    |
|----------------------------------|--------------------|--------------------|
| 1. Toz hortumu                   | 3. Tabanca kablosu | 4. Hortum bileziği |
| 2. Elektrot yıkama havası borusu |                    |                    |

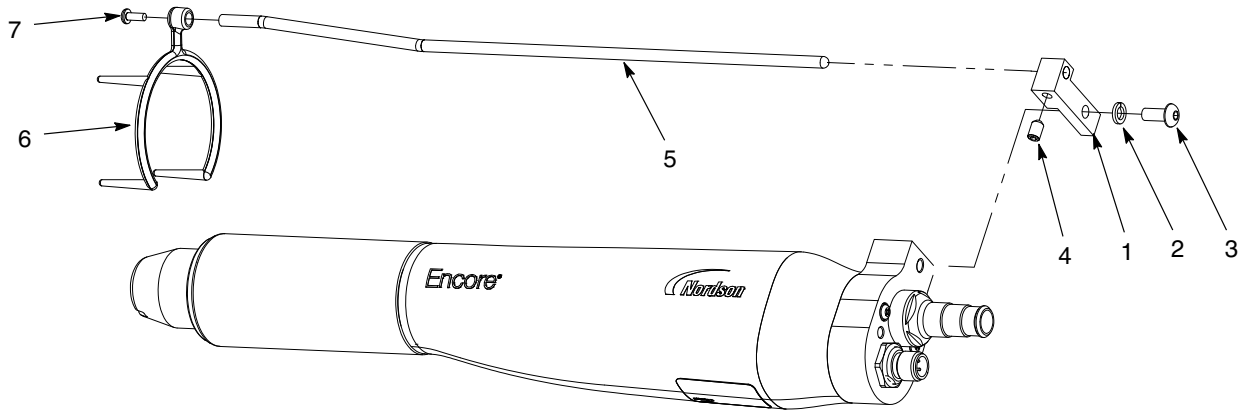
## İsteğe Bağlı İyon Kolektörü Montajı

İyon kolektörü, tabancanın şarj elektrodundan yayılan iyonları toplayarak parçanın üzerinde birikmesini engeller. Bu sayede parça üzerinde biriken tozda yük birikimi azaltılarak kaplama üzerinde delik veya portakal kabuğu görünümü gibi kusurlar azaltılır ve toz kaplamalı yüzeylerin görünümü geliştirilebilir.

İyon kolektörünü monte ettikten sonra kolektör çubuğu pozisyonunu *İyon Kolektör Çubuğunun Ayarlanması* bölümünde belirtilen şekilde ayarlayın.

1. Bkz. Şekil 6. Montaj blokunu (1) tabancanın üzerine M5 kilit pulu ve vidalarla (2, 3) takın.
2. Kolektör çubuğunu (5) blok içine yerleştirin ve iyon kolektör kitinde bulunan M5 x 8 vida takımıyla (4) sabitleyin.
3. Çok noktalı ucu (6) nozul somununa kaydırın ve M3 vida (7) ile kolektöre takın.

**NOT:** Çok noktalı ucu takmadan önce model ayarlama kovanını konik nozuldan ayırın.



Şekil 6 İyon Kolektörü Montajı - Düz Püskürtme Nozulu ile

## İyon Toplayıcı Kolunun Ayarlanması

Çok noktalı ucun en iyi uygulama pozisyonunu bulmak için bu yöntemi kullanın.

- İyon kolektörünün uçları elektrodun ucundan çok uzak olursa iyon kolektörü iyon toplayamaz ve kaplamanın görünümünü iyileştiremez.
  - İyon kolektörünün uçları elektrodun ucuna çok yakın olursa toz parçacıkları verimli şekilde yüklenemez ve transfer verimi düşebilir.
1. İyon toplayıcı kolunu tabanca üzerine monte etmeden önce birkaç parçayı boyayın. Parçaların kaplanması sırasında kontrol birimi üzerinde gösterilen akıma ( $\mu A$ ) dikkat edin. Boyaları kúrleyin.
  2. İyon kolektör kitini tabancaya monte edin.
  3. Ayar vidasını (4) gevşetin ve çok noktalı ucu tabancanın ucundan uzağa çevirin.

4. Elektrostatik gerilimi açın ve tabancanın önündeki parçadan tozu püskürtün. Kontrol birimi ekranında gösterilen akım, 1. adımda gösterilen akımdan 5-7 µA yüksek olana kadar çubuğu ileri kaydırın. Ayar vidasını sıkıştırın.
5. Boyayı test parçalarında kürleyin. 1. adımda boyanan parçaların üzerindeki son kat boya ile bu parçaların yüzeyindeki son kat boyayı karşılaştırın (iyon toplayıcı kit monte edilmeden önce).
6. Yüzey kaplamasında istenen gelişme gözlemlenmediyse ayar vidasını gevşetin ve çubuğu yaklaşık 2,5 cm ileri kaydırın. Ayar vidasını sıkıştırın.
7. Yüzeydeki son kat boyada istenen iyileştirme sağlanana kadar 5. adımı tekrarlayın.

## **Konik Nozuldan Düz veya Köşe Püskürtme Nozuluna Geçiş Yapma**

Bkz. Şekil 7. Standart konik nozuldan düz veya köşe nozula geçiş yapmak için aşağıdaki parçaları sipariş etmeniz gerekir:

- istediğiniz nozul (8)
- yeni nozul somunu (4)
- düz püskürtme elektrot tutma kiti (öge 6, 9 ve 10).

İsteğe bağlı nozullar, nozul somunu ve elektrot tutma kiti için bkz. sayfa 29.



**UYARI:** Bu prosedürü gerçekleştirmeden önce püskürtme tabancasını kapatın ve elektrotu topraklayın. Bu uyarının dikkate alınmaması ciddi bir şokla sonuçlanabilir.



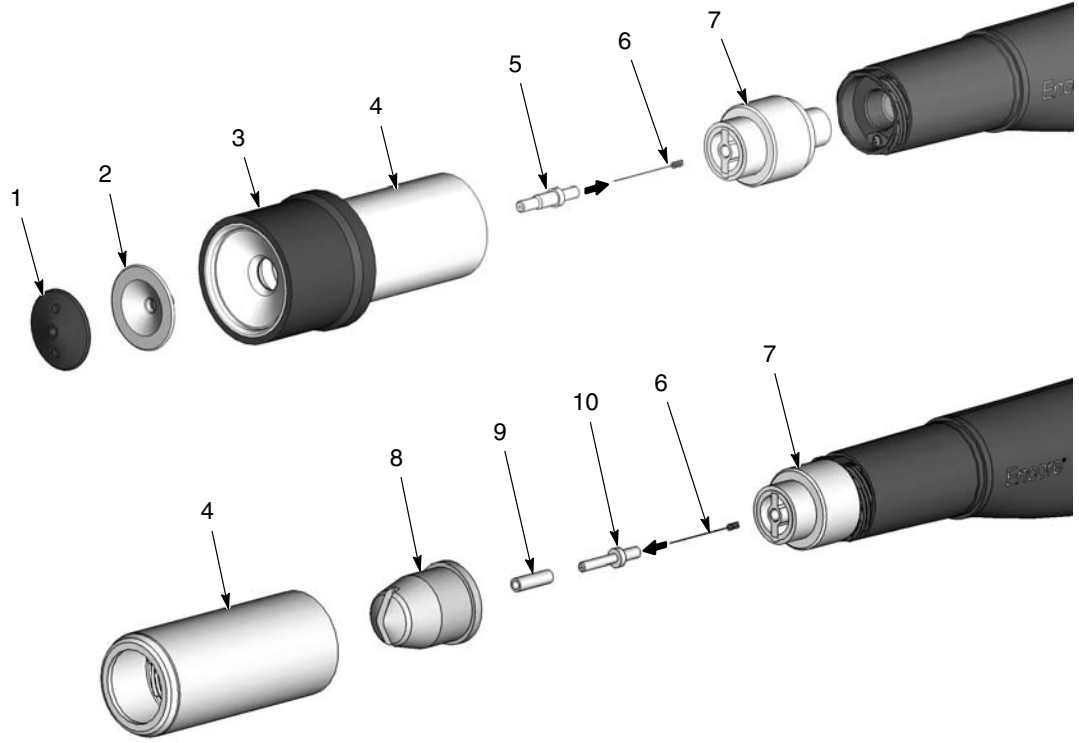
**DİKKAT:** Nozul somunu tabancadan sökülmeden önce deflektör kapağının (1) ve deflektörün (2) sökülmesi gerekir. Bu parçaların önce sökülmemesi durumunda elektrot desteği içindeki yay (öge 5, Şekil 17) zarar görür ve değiştirilmesi gerekir.

1. Parmağınızla deflektörün (2) dönmesini engelleyin ve deflektör kapağını (1) açın.
2. Deflektörü konik elektrot tutucudan (5) çekerek çıkarın.
3. Nozul somununu sökün (4), model kovanını (3) ve konik nozulla birlikte tabancadan çıkarın.
4. Elektrot desteğini (7) çıkarın ve havalı tabancayla temizleyin.
5. Konik elektrot tutucuyu (5) elektrot desteğinden sökün.
6. Yeni elektrodu (6) elektrot tutucuya (10) takın.

## Konik Nozuldan Düz veya Köşe Püskürtme Nozuluna Geçiş Yapma

(devamı)

7. Düz elektrot tutucuyu elektrot desteğine takın.
8. 6 mm ID x 20 mm uzun poliüretan aşınma kovanını (9) düz elektrot tutucunun üzerinden geçirin.
9. Düz püskürtme veya köşe püskürtme nozulunu (8) yeni nozul somununa takın (4) ve ardından nozulu püskürtme tabancasına monte edin.



Şekil 7 Konik Nozuldan Düz veya Köşe Püskürtme Nozuluna Geçiş Yapma

- |                     |                          |                         |
|---------------------|--------------------------|-------------------------|
| 1. Deflektör kapağı | 5. Konik Elektrot Tutucu | 8. Düz püskürtme nozulu |
| 2. Deflektör        | 6. Elektrot              | 9. Aşınma kovanı        |
| 3. Model kovani     | 7. Elektrot desteği      | 10. Düz elektrot tutucu |
| 4. Nozul somunu     |                          |                         |



## Çalıştırma



**UYARI:** Yalnızca nitelikli personelin aşağıdaki görevleri yerine getirmesine izin verin. Bu doküman ve diğer tüm ilgili dokümanlardaki güvenlik talimatlarına uyun.



**UYARI:** Bu ekipman bu kılavuzda belirtilen kurallara uygun şekilde kullanılmazsa tehlikeli olabilir.

Elektrostatik çıkış, havayla yıkama havası akışı ve pompa hava akışının otomatik ve manuel kontrolü Nordson iControl Sistemi veya Encore LT Otomatik Kumandaları tarafından sağlanır. Tabancanın başlatılması ve konumlandırılması iControl Sistemi, Nordson Eksen Kumandası veya Nordson ya da müşteri tarafından sunulan bir PLC tarafından sağlanır. Programlama bilgileri ve talimatları için kumanda kılavuzunuza bakın.

## Bakım



**UYARI:** Aşağıdaki görevleri yerine getirmeden önce elektrostatik voltajı kapatın ve tabanca elektrotunu topraklayın. Bu uyarının dikkate alınmaması ciddi bir şokla sonuçlanabilir.

### Günlük Bakım

**NOT:** Uygulamanıza bağlı olarak bu prosedürü her gün gerçekleştirmeniz gerekmeyebilir. Bir toz besleme merkeziyle renk değişikliklerini düzenli olarak gerçekleştirirseniz, püskürtme tabancası her renk değişimi gerçekleştiğinde dahilen boşaltılır. Durum buysa, prosedürü her 2-3 günde bir gerçekleştirin.

1. Püskürtme tabancalarını boşaltın, sonra kapatın.
2. Toz hortumunu toz pompasından ayırın. OSHA onaylı düşük basınçlı hava tabancasıyla toz hortumu ve püskürtme tabancası içinde kalan tozu üfleyin. Hiçbir zaman toz hortumu ile püskürtme tabancasından toz pompasına hava üflemeyin.
3. Bkz. Şekil 7. Nozulu tabancadan ayırın:
 

**Konik Nozul:** Deflektör kapağını (1) ve ardından deflektörü (2) sökün. Nozul somununu (4) sökün, nozul ve model kovani (3) ile tabancadan ayırın.

**Düz veya Köşe Püskürtme Nozulu:** Nozul somununu (4) sökün ve nozulu (8) tabancadan ayırın.
4. Elektrot desteğini (7) tabancadan çekerek çıkarın.
5. Toz hortumunu tabancadan sökün.
6. Tabancayı toz hortumu bağlantı elemanından ön tarafa doğru püskürtün.

### **Günlük Bakım** (devamı)

7. Konik nozul kullanıyorsanız model kovanını (3) nozul somunundan ve nozuldan sökün. Düşük basınç üflemeli bir tabancayla çıkarılan tüm parçaları temizleyin. Parçaları temiz ve kuru bir kumaş parçasıyla silin.
8. Seramik nozulları, model kovanını ve elektrot desteğini inceleyerek aşınma olup olmadığını kontrol edin. Aşınmış veya zarar görmüş parçaları değiştirin.
9. Hortum adaptörünü ve tabanca içindeki toz borusunu kontrol edin, aşınma veya hasar varsa değiştirin.
10. Tabancayı toplayın ve kullanıma alın.

### **Haftalık Bakım**

Sorun giderme prosedürlerinde açıklandığı şekilde megohmmetre ile güç kaynağının ve elektrot desteğinin direncini kontrol edin. Direnç belirtilen aralıklarda değilse güç kaynağını ve/veya elektrot desteğini değiştirin. Daha fazla bilgi için *Sorun Giderme* bölümündeki *Devamlılık ve Direnç Kontrolleri* bölümüne bakın.

## Sorun Giderme



**UYARI:** Yalnızca nitelikli personelin aşağıdaki görevleri yerine getirmesine izin verin. Bu doküman ve diğer tüm ilgili dokümanlardaki güvenlik talimatlarına uyun.

Bu sorun giderme prosedürleri sadece en sık karşılaşılan problemleri kapsar. Kumandayla ilgili sorunlar için bkz. Encore iControl Donanım Kılavuzu. Bu kılavuzlarda sunulan bilgilerle problemi çözemezseniz, yardım için yerel Nordson temsilcinizle irtibata geçin.

**NOT:** iFlow modülleri, pompa hava akışını kontrol etmek için iControl kumandasında kullanılır. iFlow modüllerine ilişkin problemler için iControl kılavuzlarına bakınız.

### Genel Sorun Giderme Tablosu

Sorun	Olası Neden	Düzeltilici Eylem
1. Eşit olmayan model, düzensiz veya yetersiz toz akışı	Püskürtme tabancasında, toz hortumunda veya pompada tıkanıklık	<ol style="list-style-type: none"> <li>Püskürtme tabancasını boşaltın. Nozulu ve elektrot desteğini söküp temizleyin.</li> <li>Toz hortumunu püskürtme tabancasından sökün ve hava tabancasıyla üfleyin.</li> <li>Toz hortumunu pompadan ve tabancadan ayırın ve hortumu temizleyin. Tozla tıkanmışsa hortumu değiştirin.</li> <li>Demonte edin ve pompayı temizleyin.</li> </ol>
	Nozul, deflektör veya elektrot desteği aşınmış, modeli etkiliyor	Nozulu, deflektörü ve elektrot desteğini sökün, temizleyin ve kontrol edin. Aşınmış parçaları gerektiği gibi değiştirin. Sorun aşırı aşınmaysa akışı ve atomize havayı azaltın.
	Nemli toz	Toz beslemesini, hava filtrelerini ve kurutucuyu kontrol edin. Kirlenmişse toz beslemesini değiştirin.
	Düşük pompa havası akışı/basıncı	Pompa havası akışını/basıncını ayarlayın.
	Besleme hunisindeki tozun hatalı şekilde akışkanlaşması	Akışkanlaştırma hava basıncını arttırın. Problem sürerse, hunideki tozu çıkarın. Kirlenmişse akışkanlaştırma levhasını temizleyin veya değiştirin.
	iFlow modülü kalibrasyonsuz	iControl donanım kılavuzundaki Yeniden Sıfırlama Prosedürünü gerçekleştirin.

Devamı...

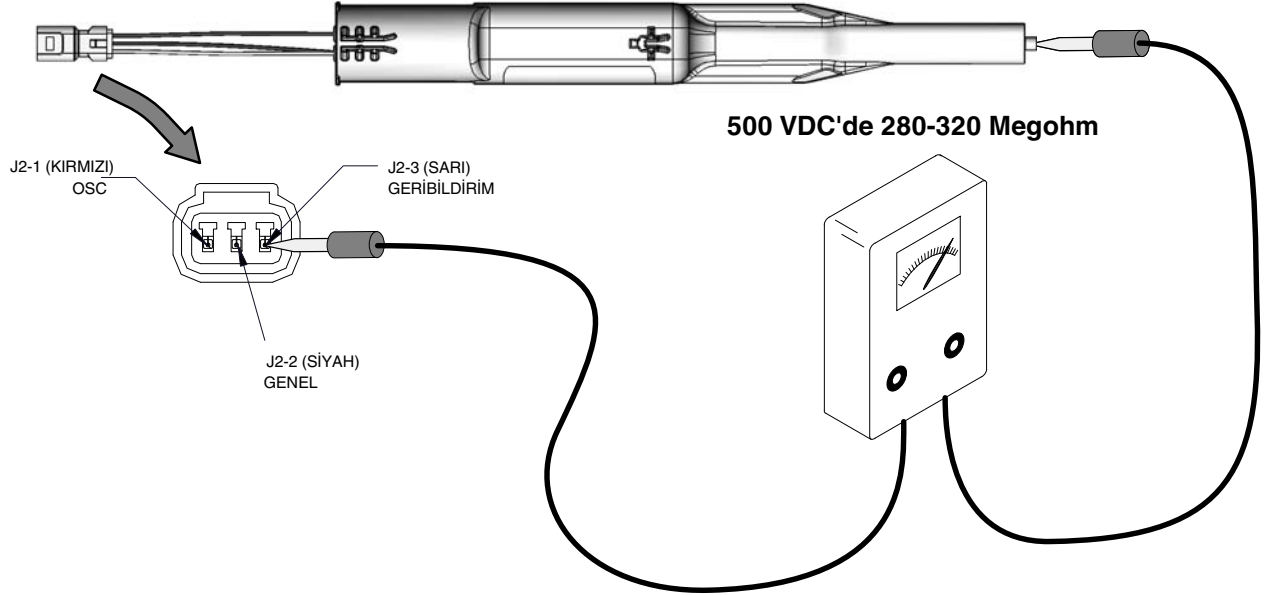
Sorun	Olası Neden	Düzeltilici Eylem
<b>2. Toz modelinde boşluklar</b>	Aşınmış nozul veya deflektör	Nozul veya deflektörü çıkarın ve denetleyin. Aşınmış parçaları değiştirin.
	Elektrot desteği veya toz borusu tıkalı	Elektrot desteğini sökün ve temizleyin. Gerekirse toz borusunu sökün ve temizleyin.
	Elektrotlu havayla yıkama akışı çok yüksek	Havayla yıkama akışı sabit bir orifis tarafından kontrol edilir. Daha fazla sorun giderme bilgisi için kumanda kılavuzuna bakın.
<b>3. Sargı kaybı, zayıf transfer verimliliği</b>	Düşük elektrostatik voltaj	Elektrostatik voltajı arttırın.
	Zayıf elektrot bağlantısı	Nozulu ve elektrot desteğini sökün. Elektrodu temizleyin ve karbon temizlemeye veya hasara karşı kontrol edin. Elektrot destek direncini 18 numaralı sayfada gösterilen şekilde kontrol edin. Elektrot desteği normale tabanca güç kaynağını sökün ve 18 numaralı sayfada gösterilen şekilde kontrol edin.
	Kötü biçimde topraklanmış parçalar	Toz oluşumuna karşı konveyör zinciri, silindirleri ve parça askılarını kontrol edin. Parçalar ve toprak arasındaki direnç 1 megohm veya daha azı olmalıdır. En iyi sonuçlar için 500 veya daha azı tavsiye edilir.
<b>4. Püskürtme tabancasından kV çıkışı yok (tabanca başlatıldığında gösterge 0 kV görünür) fakat toz püskürtülüyor</b>	Hasarlı tabanca kablosu	<i>Tabanca Kablosu Süreklilik Kontrollerini</i> 19 numaralı sayfada belirtilen şekilde gerçekleştirin. Bir açıklık veya kısa devre bulunursa, kabloyu değiştirin.
	Püskürtme tabancası güç beslemesi kısa devreli	<i>Güç Kaynağı Direnç Testini</i> 18 numaralı sayfada belirtilen şekilde gerçekleştirin.
<b>5. Püskürtme tabancasında kV çıkışı yok (arayüz kV çıkışı gösterir) fakat toz püskürtülüyor</b>	Püskürtme tabancası güç beslemesi açık	<i>Güç Kaynağı Direnç Testini</i> 18 numaralı sayfada belirtilen şekilde gerçekleştirin.
	Hasarlı tabanca kablosu	<i>Tabanca Kablosu Süreklilik Testini</i> 19 numaralı sayfada belirtilen şekilde gerçekleştirin. Bir açıklık veya kısa devre bulunursa, kabloyu değiştirin.
<b>6. Elektrot ucunda toz birikimi</b>	Yetersiz elektrotlu havayla yıkama akışı	Havayla yıkama akışı sabit bir orifis tarafından kontrol edilir. Havayla yıkama boru tesisatını ve tabanca başlatıldığında çıkış bağlantısındaki akışı kontrol edin. Daha fazla sorun giderme bilgisi için kumanda kılavuzuna bakın.

Devamı...

Sorun	Olası Neden	Düzeltilici Eylem
<b>7. Düz toz akışı veya toz akışı dalgalı</b>	Düşük besleme havası basıncı	iControl konsolu hava besleme basıncı 5,86 bar'dan (85 psi) yüksek olmalıdır. Encore LT Otomatik Kumandaları 4,0-7,6 bar (58-110 psi) gerektirir.
	iFlow modülünün hava basıncı regülatörü çok düşük ayarlanmış	iControl regülatörünü 5,86 bar (85 psi) olarak ayarlayın. iFlow Hava Akışı Doğrulama Kiti talimat sayfasına bakınız.
	Besleme havası filtresi tıkalı veya filtre kasesi dolu - akış kumandasında su kirliliği	Kaseyi çıkarın ve suyu/kiri boşaltın. Gerekirse filtre elemanını değiştirin. Sistemi temizleyin, gerekirse bileşenleri değiştirin.
	iFlow modülü akış valfi veya Encore LT akış valfi tıkalı	Kumanda kılavuzunuza bakınız.
	Hava boruları kıvrılmış veya tıkalı	Akışı ve püskürtme havası boru tesisatını dolaşıklıklara karşı kontrol edin.
	Pompa ağzı aşınmış	Pompa ağzını değiştirin.
	Pompa doğru şekilde monte edilmemiş	Pompayı kontrol edin ve yeniden monte edin.
	Toplama borusu tıkalı	Toplama borusunun tıkanmasına karşı pislik veya torba (VBF ünitelerinde) kontrolü yapın.
	Akışkanlaştırma havası çok yüksek	Akışkanlaştırma havası çok yüksekse, tozun havaya oranı çok düşük olur.
	Akışkanlaştırma havası çok düşük	Akışkanlaştırma havası çok düşüğe ayarlandıysa, pompa zirve verimliliğinde çalışmaz.
	Toz hortumu tıkalı	Toz hortumuna sıkıştırılmış hava üfleyin.
	Toz hortumu dolaşmış	Dolaşmış bir toz hortumu olup olmadığını kontrol edin.
	Toz hortumu çok uzun	Hortumu kısaltın.
	Tabanca toz yolu tıkanmış	Hortum konnektörü, toz borusu ve elektrot desteğini darbe kaynaşımı veya pislığe karşı kontrol edin. Sıkıştırılmış havayla gerektiği şekilde temizleyin.
Akış ve püskürtme havası tesisat borusu ters dönmüş	Akışı ve püskürtme havası boru tesisatı yönlendirmesini kontrol edin ve hatalıysa düzeltin.	
<b>8. Tabanca başlatıldığında KV yok, toz akışı AÇIK</b>	KV sıfıra ayarlandı	KV'yi pozitif bir değere değiştirin.
	Alarm ekranını mesajlar bakımından kontrol edin.	Sorun giderme prosedürleri için kumanda kılavuzunuza bakın.
<b>9. Tabanca BAŞLATILDIĞINDA toz akışı yok, kV Tamam</b>	Toplam hava sıfıra ayarlanmış	Toplam akışı pozitif bir değer olarak değiştirin.
	Giriş havası KAPALI	iControl konsolu hava beslemesini kontrol edin.
<b>10. Tabanca akışı %'si artmıyor, daima 0</b>	Toplam hava sıfıra ayarlanmış	Toplam hava sıfıra ayarlanırsa, akış yüzdesi ayarlanamaz. Toplam akışı pozitif bir değer olarak değiştirin.

## Güç Kaynağı Direnç Testi

J2-3 geribildirim terminalinden konnektörde bulunan ucun içerisindeki bağlantı pimine gelen güç kaynağının direncini kontrol etmek için megaohmmetre kullanın. Direnç 280-320 megohm olmalıdır. Okuma sınırsız olduğunda, metre problemlerini değiştirin. Direnç bu aralığın dışındaysa güç desteğini değiştirin.

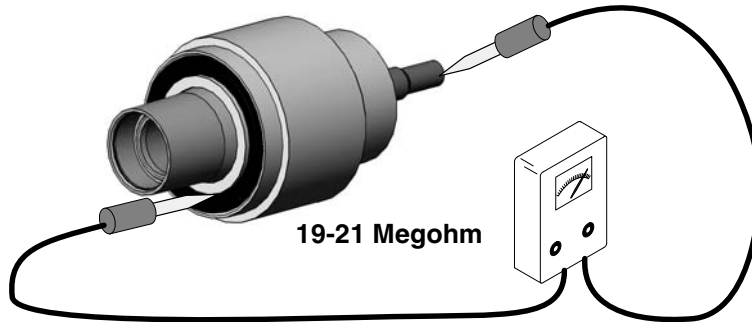


Şekil 8 Güç Kaynağı Direnç Testi

## Elektrot Desteği Direnç Testi

Elektrot desteği tertibatının arkadaki bağlantı halkasından öndeki elektrota olan direncini ölçmek için bir megaohmmetre kullanın. Direnç 19-21 megohm olmalıdır. Direnç bu aralığın dışındaysa elektrot desteği tertibatını onarın veya değiştirin.

Elektrot desteği tertibatını onarmak için 25 numaralı sayfada yer alan Elektrot Desteği Onarımı bölümüne bakın.



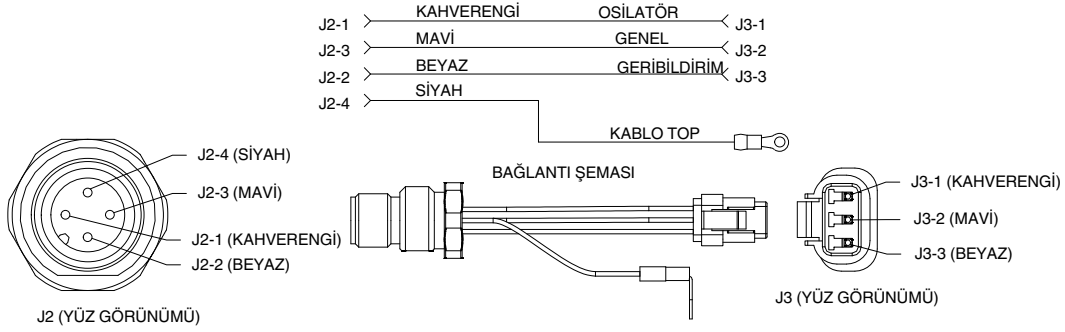
Şekil 9 Elektrot Desteği Direnç Testi

## Kablo Sürekliliği Testleri

Sürekli kullanımda tabanca kablolarını ve demetini kontrol etmek için standart bir ohmmetre kullanın.

### Tabanca Yuvası Demeti

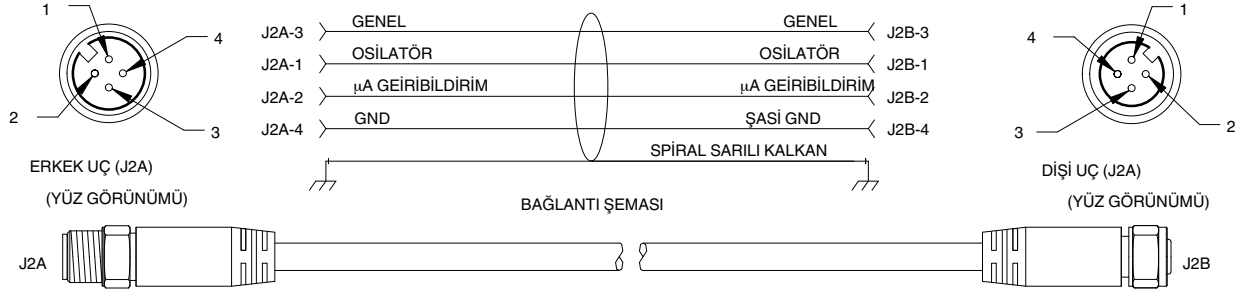
Bu demet güç kaynağını (voltaj çoğaltıcı) tabanca kablosuna bağlar.



Şekil 10 Tabanca Yuvası Demeti

### Tabanca Uzatma Kablosu

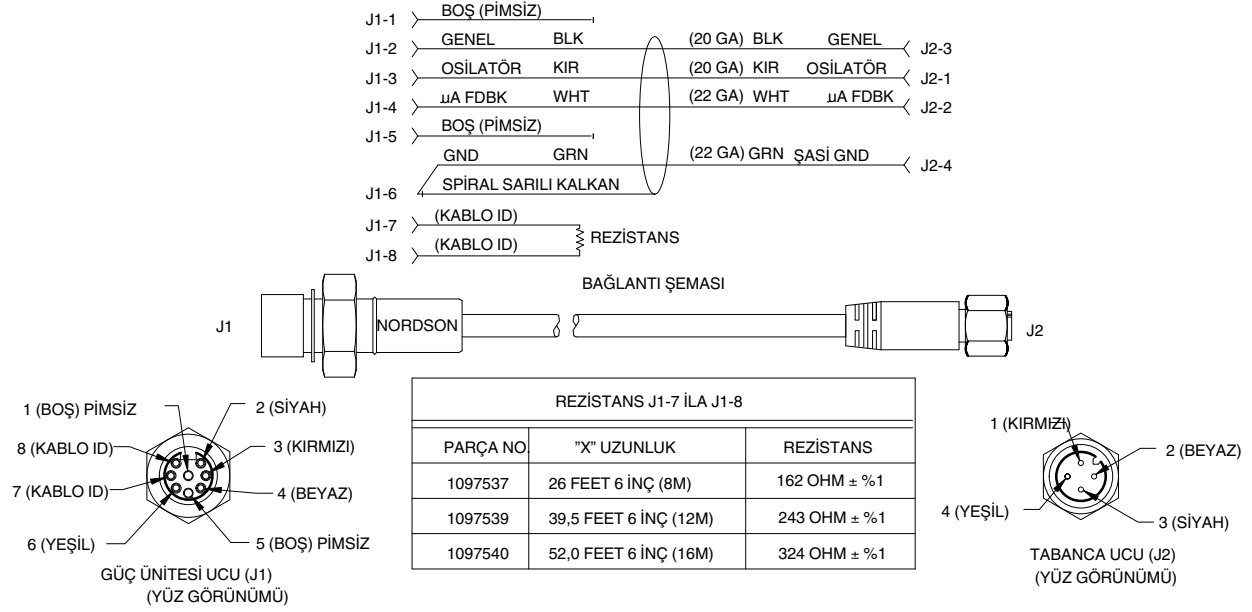
Bu 4 metrelik kablo isteğe bağlıdır.



Şekil 11 Tabanca Uzatma Kablosu

## Standart Tabanca Kabloları

Bu kablolar 8, 12 ve 16 metre (26, 39, 52 ft) uzunluklarında mevcuttur.



Şekil 12 Tabanca Kablosu



## Onarım



**UYARI:** Yalnızca nitelikli personelin aşağıdaki görevleri yerine getirmesine izin verin. Bu doküman ve diğer tüm ilgili dokümanlardaki güvenlik talimatlarına uyun.

### Hazırlık

1. Elektrostatik voltajı ve toz pompası havasını kumandadan kapatın. Toz hortumunda ve tabancada kalan tozu tabancadan püskürtün.
2. Tabancanın dış yüzeyine hava üfleyin, ardından toz hortumunu, tabanca kablosunu ve hava yıkama borusunu tabancadan ayırın.
3. Tabancayı montaj çubuğundan söküp temiz bir tezgaha alın.

### Toz Hortumunun Değiştirilmesi

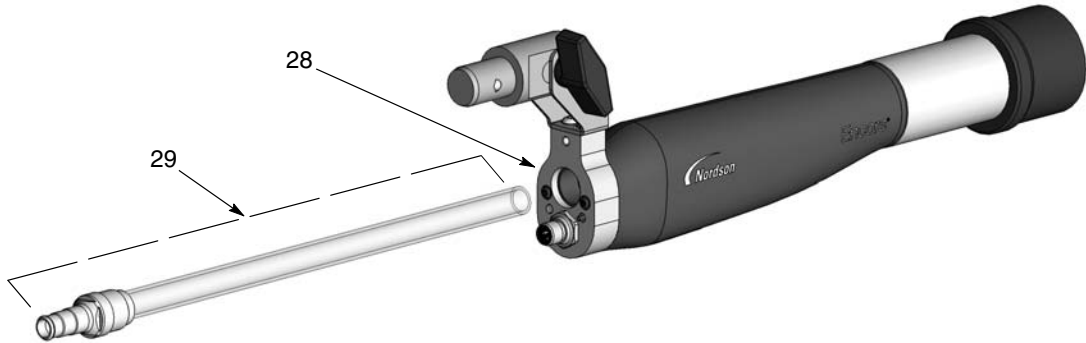


**UYARI:** Bu işlemler sırasında koruyucu eldiven kullanın.

1. Hortum adaptörünü ve toz hortumunu (29) uç taraftaki kapaktan (28) çekerek püskürtme tabancasından çıkarın. Toz hortumunun hortum adaptörüyle birlikte çıkması gerekir.

**NOT:** Toz hortumu, hortum adaptörü ucundan ayrılırsa hortumu kapaktan koruyucu eldiven kullanarak dikkatli bir şekilde çıkarın.

2. Toz hortumunu tabancanın gövdesinden geçirerek kapağa yerleştirin, ardından adaptörü kapağa takın ve elinizle sıkın.



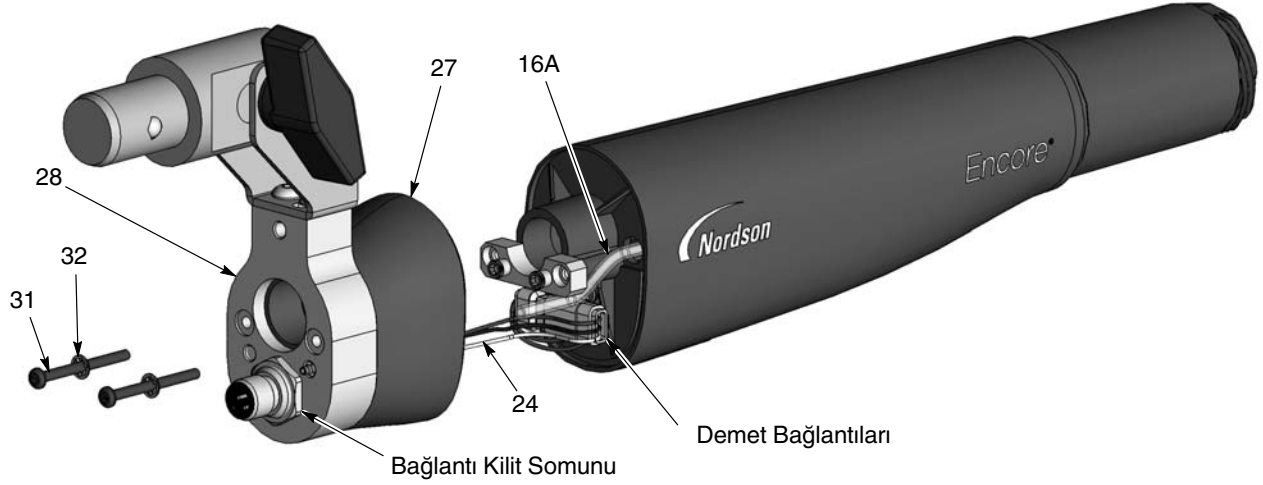
Şekil 13 Toz Hortumunun Değiştirilmesi

29. Hortum adaptörü ve toz hortumu

28. Kapak

## Güç Kaynağının Değiştirilmesi

1. Nozulu ve elektrot destek tertibatını 11 numaralı sayfada belirtilen şekilde sökün. Konik nozul kullanıyorsanız her zaman önce deflektör kapağını ve deflektörü çıkarın.
2. Hortum adaptörünü ve toz hortumunu 21 numaralı sayfada belirtilen şekilde sökün.
3. Bkz. Şekil 14. İki yıldız vidayı (31) ve dişli kilit pullarını (32) kapaktan (28) çıkarın.
4. Kapağı/arka gövde tertibatını (27, 28) ön gövde tertibatından dikkatlice ayırın.



Şekil 14 Tabancanın Sökülmesi - Toz Hortumunun Değiştirilmesi

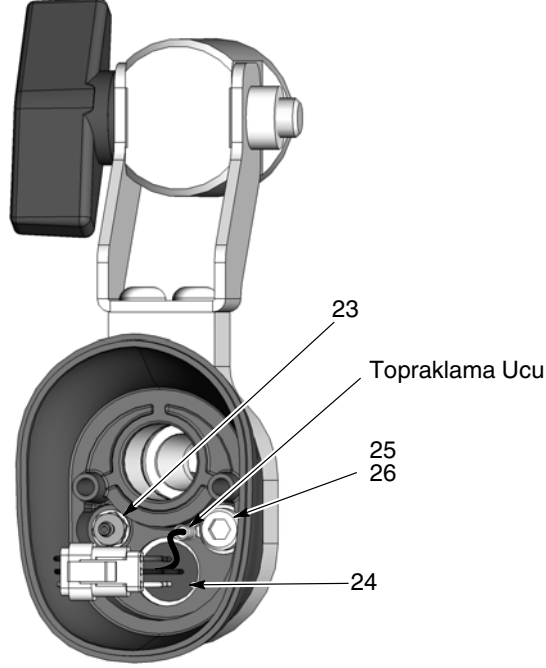
16A. Filtre tertibatı  
24. Bağlantı demeti

27. Arka gövde  
28. Kapak

31. Vidalar  
32. Kilit pulları

5. Küçük ve düz bir tornavidayı demet bağlantıları üzerindeki yuvaya takın ve yuva demetini (24) güç kaynağı demetinden ayırın.
6. Bkz. Şekil 15. Temiz hava yıkama borusunu arka gövde içindeki iğneli bağlantı parçasından (23) çıkarın.
7. **Kablo yuvasını, iğneli bağlantı parçasını veya tabanca arka gövdesini değiştirirken:**
  - a. Bkz. Şekil 15. 4 mm altıgen anahtar kullanarak altıgen vidayı (25) ve pulu (26) çıkarın ve topraklama ucunu sökün.
  - b. İğneli bağlantı parçasını sökmek için 1/4 inç uzun lokma kullanın. Bağlantı parçasını ve kilit pulunu kapaktan çıkarın.
  - c. Bkz. Şekil 14. Kilit somununu yuvadan sökün, ardından yuvayı ve demeti kapaktan çıkarın.
  - d. Tabancanın arka gövdesini değiştirirken arka kapaktan ayırın. Arka kapağı yeni bir tabanca arka gövdesine takın.
  - e. Yeni iğneli bağlantı parçasının somununu çıkarın ardından kilit pulu bağlantı parçasında takılı halde tabanca arka gövdesinden geçirerek monte edin ve arka kapağa takın. Bağlantı parçasını iyice sıkın.

- f. Yeni yuvası kapağa/tabanca arka gövdesine yakın ve kilitli somunla sabitleyin.
- g. Bkz. Şekil 15. Topraklama ucunu altıgen vida ve pulu (25, 26) kullanarak arka kapağa bağlayın.



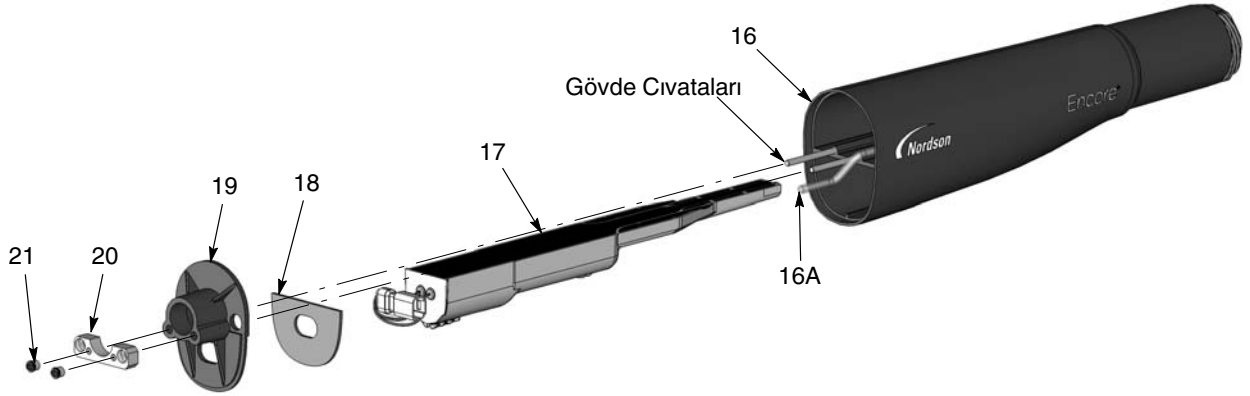
Şekil 15 Tabancanın Sökülmesi - Kablo Yuvası ve İğneli Bağlantı Parçasının Değiştirilmesi

- |                             |                |
|-----------------------------|----------------|
| 23. İğneli bağlantı parçası | 25. Vida       |
| 24. Kablo yuvası            | 26. Kilit pulu |

8. Vida plakasını (20) ayırıcıya (19) tutturun iki küçük 3 mm alyanı (21) dikkatli bir şekilde sökün. Vida dişlerinde yapıştırıcı kullanılmıştır.
9. Vida plakasını ve ayırıcıyı tabanca gövdesinden (16) sökün.
10. Güç kaynağını (17) tabanca gövdesinden dışarı kaydırın. Güç kaynağı ve tabanca gövdesindeki çıkıntılar kılavuz olarak görev yapmaktadır.
11. Yeni havayla yıkama hortumu ve filtresi takıyorsanız (filtre tertibatı, 16A), filtreyi tabanca gövdesinin ön tarafından kanırtın ve hortumu önden çekerek çıkarın. Tabanca gövdesine yeni filtre tertibatını takın.
12. Kılavuzların düzgün oturduğundan emin olarak tabanca gövdesine yeni bir güç kaynağı takın ve güç kaynağının arka tarafına bastırarak ön taraftaki temas noktasına oturmasını sağlayın.
13. Ayırıcı contasını (18) kontrol edin. Hasarlıysa sökün ve yenisini takın.

## Güç Kaynağının Değiştirilmesi (devamı)

14. Ayırıcıyı tabanca gövdesine takın, güç kaynağı demetini ve yıkama havası hortumunu ait oldukları deliklerden geçirin.
15. Vida plakasını civataların üzerine takın, Loctite 222 yapıştırıcı uygulayın, ardından somunları civatalara takın ve 0,45 N•m (64 inç-ons) ile sıkın.
16. Bkz. Şekil 15. Yıkama havası hortumunu iğneli bağlantı parçasına, güç kaynağı demetini ise kablo yuvası demetine bağlayın.
17. Bkz. Şekil 14. Kablo demetini ezmeden arka kapağı ve tabancanın arka gövdesini tabanca gövdesine monte edin.
18. İki yıldız vidayı ve kilit pulunu (31, 32) arka kapağa takın ve vidaları 0,55 N•m (79 inç-ons) ile sıkın.
19. Bkz. Şekil 13. Toz hortumunu (22) adaptöre (30) döndürerek takın ve O halkalı contayı geçerek yerine oturmasını sağlayın.
20. Toz hortumunu tabancanın gövdesinden geçirerek kapağa yerleştirin, ardından adaptörü kapağa takın ve sıkın.



Şekil 16 Tabancanın Sökülmesi - Güç Kaynağının Değiştirilmesi

- |                       |             |                  |
|-----------------------|-------------|------------------|
| 16. Gövde             | 18. Conta   | 20. Vida plakası |
| 16A. Filtre tertibatı | 19. Ayırıcı | 21. Somunlar     |
| 17. Güç kaynağı       |             |                  |

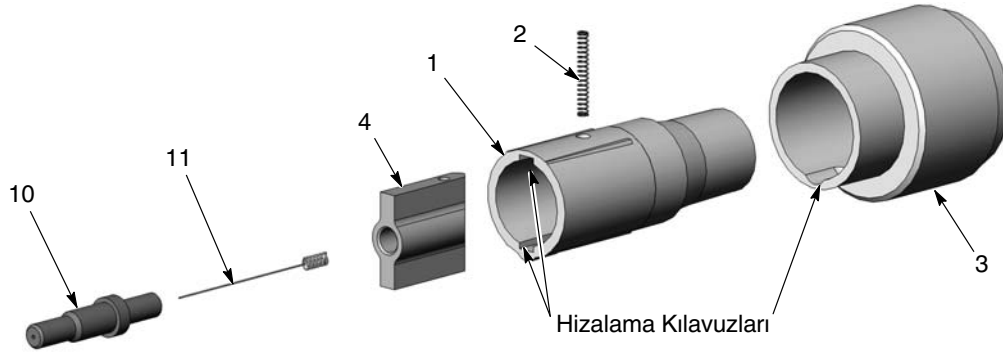
## Elektrot Destek Kovanının Değiştirilmesi

### Elektrot Desteği Bilgileri:

- Elektrot desteği, Şekil 17 ile gösterilen 1-4 numaralı öğelerden oluşmaktadır.
- Kovan ve yay (1, 2) birlikte kit olarak satılmaktadır.
- Destek tertibatı (3) içinde bir direnç vardır. Direncin bozulması durumunda tertibatın tamamının değiştirilmesi gerekir.
- Elektrot ve elektrot tutucu (10, 11) ayrı satılır. Konik ve düz/köşe püskürtme nozulları farklı elektrot tutucuları kullanır.

Kovanı destekten çıkarmadan önce yeni kitin hazır olduğundan emin olun. Kovan destekten çekilerek çıkarıldığında yay zarar görecektir. Yay, elektrostatik voltajı elektroda iletir.

1. Elektrot tutucuyu (10) sökün ve elektrodu (11) çıkarın.
2. Kovanı (1) destekten (2) dışarı doğru çekin.
3. Yayı (2) kovandan ve seramik muyludan (4) çekerek çıkarın.
4. Muyluyu kovandan çekerek çıkarın. Muyluda aşınma ve hasar olup olmadığını kontrol edin. Aşınmış veya zarar görmüş parçaları elden çıkarın.
5. Muyluyu delikleri aynı hizaya getirerek kovana takın.
6. Kovan ve muylu deliklerine yeni yay takın.
7. Kovanı ve destek kılavuzunu hizalayarak yayı dikkatli bir şekilde sıkıştırın; ardından yay, desteğin içindeki deliğe oturana kadar kovanı desteğe sokun.
8. Elektrodu elektrot tutucuya takın, ardından elektrot tutucuyu muyluya vidalayın.



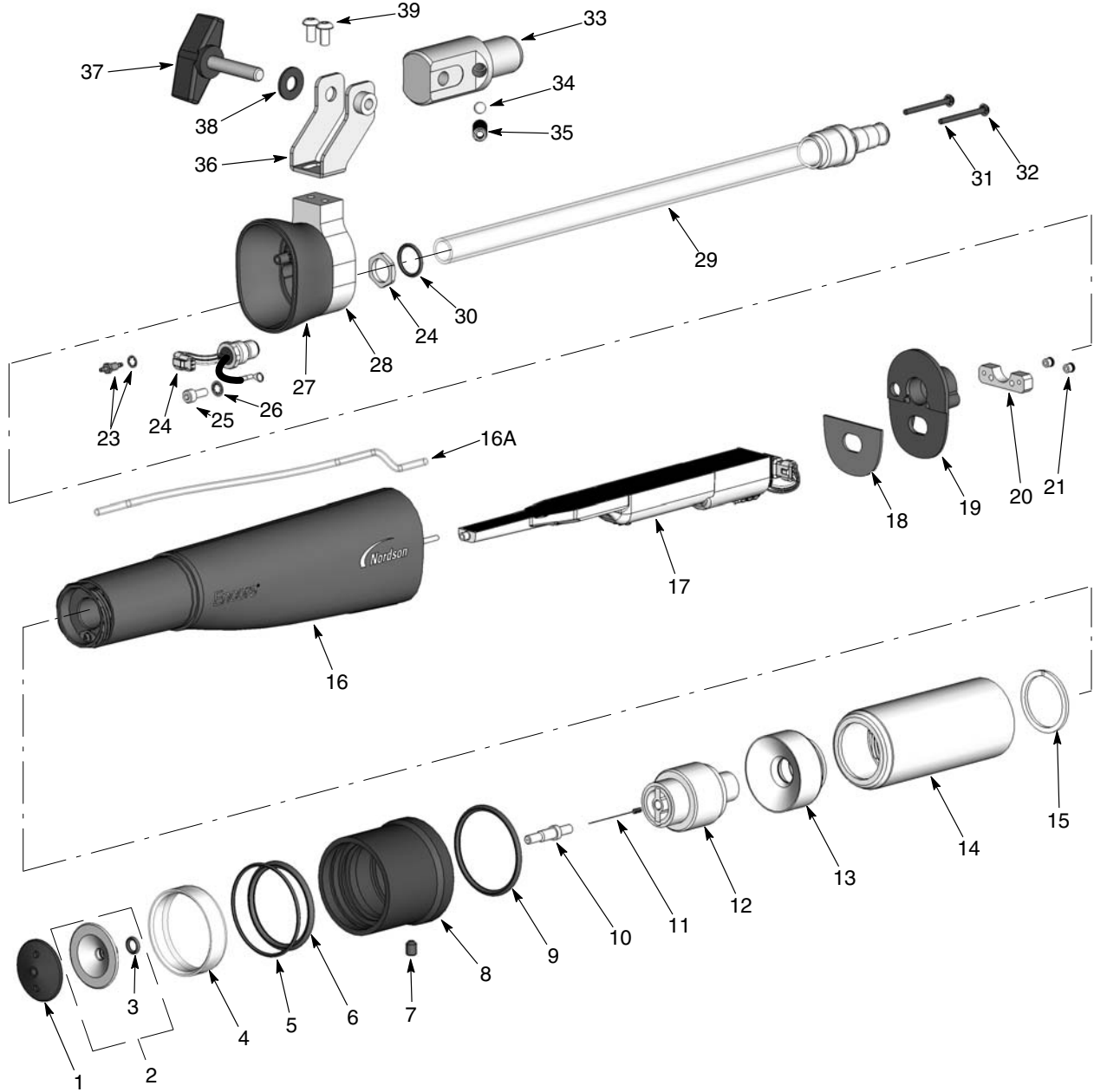
Şekil 17 Elektrot Destek Kovanının Değiştirilmesi

- |                    |                     |                     |
|--------------------|---------------------|---------------------|
| 1. Kovan           | 3. Destek tertibatı | 10. Elektrot tutucu |
| 2. Sıkıştırma yayı | 4. Muylu            | 11. Elektrot        |

## Parçalar

Parça sipariş etmek için (800) 433-9319 numaralı telefondan Nordson Endüstriyel Kaplama Sistemleri Müşteri Destek Merkezi'ni arayın veya yerel Nordson temsilcinizle irtibata geçin. Parçaları <http://www.enordson.com> adresinden de sipariş edebilirsiniz.

### Püskürtme Tabancası Parçaları Şekli



Şekil 18 Püskürtme Tabancası Parçaları

**Püskürtme Tabancası Parça Listesi**

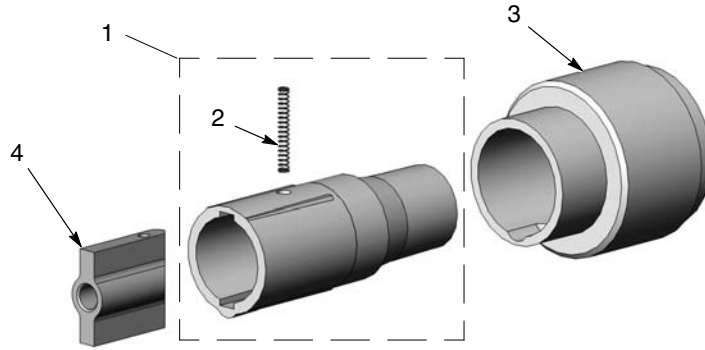
Bkz. Şekil 18.

Öğe	Parça	Tanım	Miktar	Not
-	1601417	SPRAY GUN, auto, bar mount, Encore PE	1	
1	1601811	• RETAINER, deflector, 38 mm, Encore PE	1	A
2	245523	• DEFLECTOR, 38 in. diameter, ceramic	1	A
3	945016	• • O-RING, silicone, 0.251, x 0.400 x 0.074 in.	1	A
4	246578	• INSERT, Pyrex	1	A
5	940331	• O-RING, silicone, 2.00 x 2.175 x 0.063 in.	1	A
6	942240	• O-RING, hotpaint, 1.75 x 2.00 x 0.125 in.	1	A
7	982455	• SCREW, set, M6 x 1.0 x 8, nylon, black	1	A
8	1601433	• SLEEVE, pattern shaper, Encore PE	1	A
9	1602039	• O-RING, Buna N, 46 x 3, 70 Duro	1	A
10	1601814	• HOLDER, electrode, conical, Encore PE	1	A
11	1602041	• ELECTRODE, spring contact, Encore PE	1	A
12	1601423	• SUPPORT ASSEMBLY, electrode, Encore PE	1	B
13	1601430	• NOZZLE, conical, ceramic, Encore PE	1	A
14	1601431	• NUT, nozzle, Encore PE	1	A
15	1601422	• RING, retaining, nozzle, Encore PE	1	A
16	1098453	• KIT, body, auto, Encore	1	
16A	1088558	• • FILTER ASSEMBLY, handgun	1	
17	1084821	• POWER SUPPLY, 100 KV, negative, Encore	1	
18	1088502	• GASKET, multiplier cover, handgun, Encore	1	
19	1097520	• BULKHEAD, body, front, auto, Encore	1	
20	1101381	• PLATE, screw	1	
21	1097522	• NUT, Allen, 4-40, stainless steel	2	
23	1081616	• FITTING, bulkhead, barb, dual, 10-32 x 4 mm	1	
24	1097514	• RECEPTACLE, gun harness	1	
25	815666	• SCREW, socket, M5 x 0.8 x 12, zinc	1	
26	983127	• WASHER, lock, internal, M5, zinc	1	
27	1097518	• BODY, gun rear, auto, Encore	1	
28	1601420	• CAP, end, bar gun, Encore PE	1	
29	1608283	• KIT, adapter assembly with tube	1	
30	940160	• • O-RING, hotpaint, 0.625 x 0.75 x 0.063 in.	1	
31	1605696	• SCREW, socket head, recessed, M3 x 35 mm	2	
32	983520	• WASHER, lock, internal, M3, steel, zinc	2	
33	1097546	• ADAPTER, tube, mount, bar	1	
34	1097545	• BALL, chrome steel, 6.5 mm diameter, 25, C63	1	
35	345385	• SCREW, set, flat, M8 x 20, fastener	1	
36	1097542	• BRACKET, mount, bar	1	
37	1102293	• KNOB, T-handle, 5/16-18 x 1.5	1	
38	1102294	• WASHER, flat, 0.34 x 0.74 x 0.06, nylon	1	
39	982503	• SCREW, button, socket, M5 x 10, zinc	1	
NS	939247	• CLAMP, hose, Snap-It	1	
NOT	A: Düz ve köşe püskürtme nozulu için 29 numaralı sayfadaki İsteğe Bağlı Nozullar bölümüne bakın. Konik ve düz/köşe püskürtme nozulları farklı elektrot tutucular kullanır ve nozul somununun da değiştirilmesi gerekir. B: Elektrot destek tertibatı onarım parçaları için bkz. parça listesi ve Şekil 19.			

## Elektrot Desteği Onarım Parçaları

Bkz. Şekil 19.

Öğe	Parça	Tanım	Miktar	Not
-	1601423	SUPPORT ASSEMBLY, electrode, Encore PE	1	
1	1602193	• KIT, sleeve, Encore PE	1	
2	1601429	• • SPRING, compression, 0.088 OD x 0.75 long	1	
3	1602192	• KIT, electrode support, Encore PE	1	
4	1601428	• SPIDER, ceramic, Encore PE	1	



Şekil 19 Elektrot Desteği Onarım Parçaları

## Seçenekler

### Kablolar

Bu kablolar püskürtme tabancasını tabanca kumandasına bağlar (Encore iControl Entegre Kumanda Birimi veya Encore LT Otomatik Kumanda).

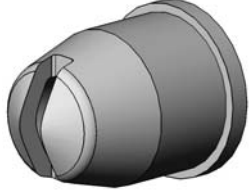
Parça	Tanım	Not
1097537	CABLE, auto, Encore, 8 meter (26.25 ft)	
1097539	CABLE, auto, Encore, 12 meter (39.4 ft)	
1097540	CABLE, auto, Encore, 16 meter (52.5 ft)	
1601344	CABLE, extension, Encore auto, 4 meter (13.1 ft)	A
NOT A: Püskürtme tabancası ve 8, 12 veya 16 metrelik kablo kullanın.		



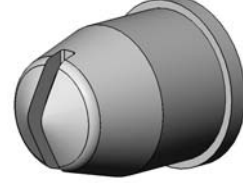
## İsteğe Bağlı Düz ve Köşe Püskürtme Nozulları

Püskürtme tabancaları, konik nozulla gönderilir. Konik nozulu isteğe bağlı düz veya köşe püskürtme nozuluyla değiştirirken nozulla birlikte yeni bir nozul somunu ve düz püskürtme elektrot kiti siparişi verin.

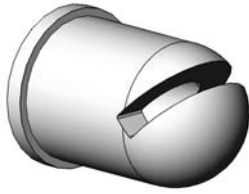
**1601744**  
6 mm Düz Püskürtme Nozulu



**1601745**  
4 mm Düz Püskürtme Nozulu



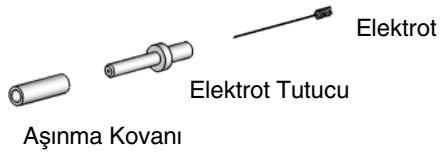
**1601748**  
6 mm Köşe Püskürtme Nozulu



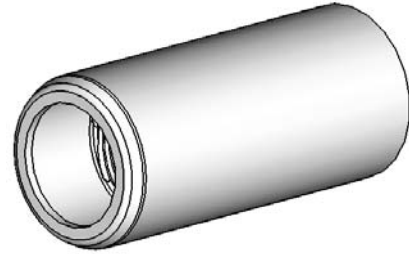
**1601749**  
4 mm Köşe Püskürtme Nozulu



**1602194**  
Düz Püskürtme Elektrot Tutucu Kiti



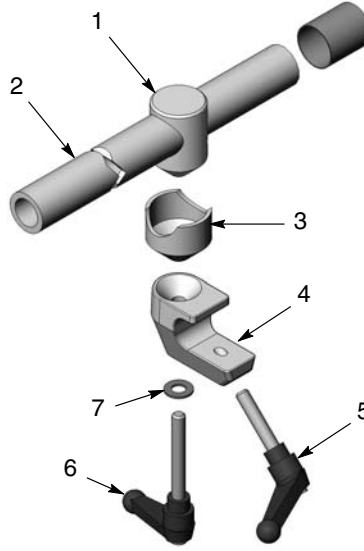
**1601431**  
Nozul Somunu



Şekil 20 İsteğe Bağlı Düz ve Köşe Püskürtme Nozulu

## Standart Hareketli Tabanca Çubuğu

Bu tabanca çubuğu, püskürtme tabancasıyla birlikte gelen hortum adaptörüyle birlikte kullanılır. 1 inç çapındaki montaj çubuklarına kelepçelenir.

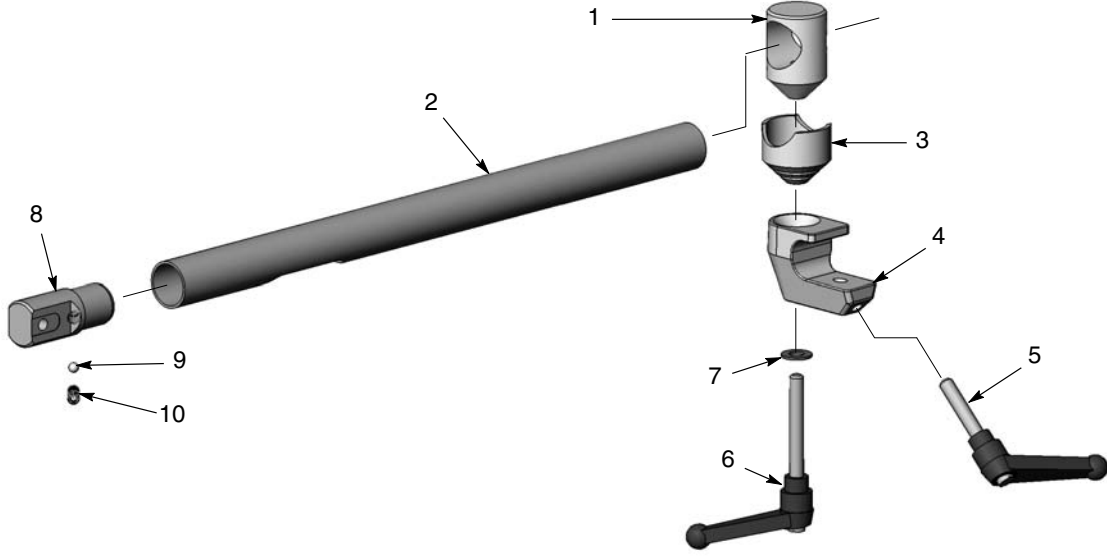


Şekil 21 Standart Hareketli Tabanca Çubuğu

Öge	Parça	Tanım	Miktar	Not
-	341727	GUN BAR, aluminum, 1.25-in. OD x 4 ft., assembly	1	
1	327732	• BODY, locking, 1.25 in. diameter	1	
2	327704	• ROD, adjusting, aluminum, 1.25 in. OD x 4 ft	1	
3	327733	• SLEEVE, locking, 1.25 in. diameter	1	
4	248669	• BODY, adjust mounting	1	
5	248957	• HANDLE, adjust, $\frac{3}{8}$ -16 x 1.77 in.	1	
6	249074	• HANDLE, adjust, $\frac{3}{8}$ -16 x 2.75 in.	1	
7	983061	• WASHER, flat, 0.406 x 0.812 x 0.065 in., zinc	1	

## İsteğe Bağlı Hareketli Tabanca Çubuğu

Bu tabanca çubuğu toz hortumunun, hava borusunun ve tabanca kablosunun ayar çubuğundan tabancanın arkasına çekilmesini sağlar. Birlikte verilen boru adaptörü, püskürtme tabancasıyla birlikte verilen standart boru adaptörünün yerine kullanılır.

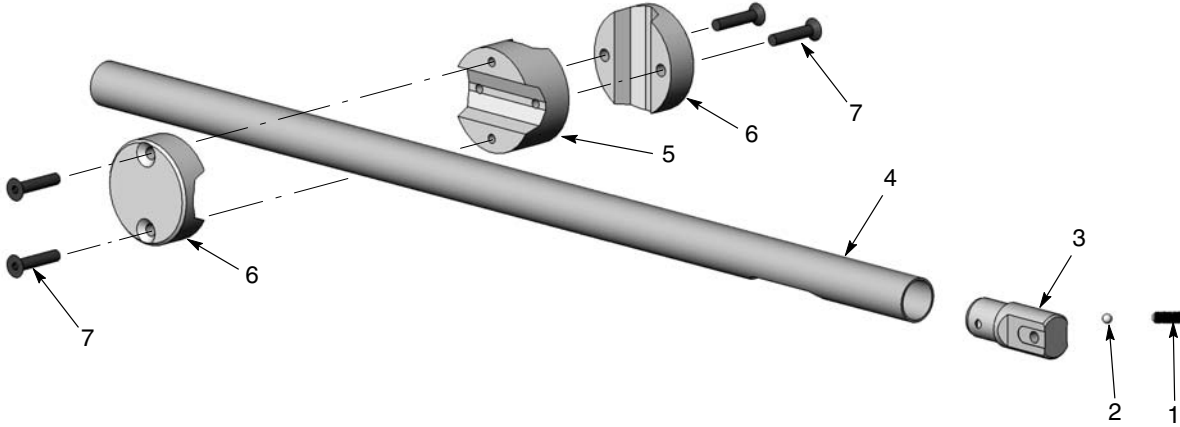


Şekil 22 İsteğe Bağlı Hareketli Tabanca Çubuğu

Öğe	Parça	Tanım	Miktar	Not
-	1601743	KIT, articulating bar mount, 4 ft., Encore	1	
1	327732	• BODY, locking, 1.25 in. diameter	1	
2	1601444	• ROD, adjusting, stainless steel, 1.25 in. OD x 4 ft	1	
3	327733	• SLEEVE, locking, 1.25 in. diameter	1	
4	248669	• BODY, adjust mounting	1	
5	248957	• HANDLE, adjust, $\frac{3}{8}$ -16 x 1.77 in.	1	
6	249074	• HANDLE, adjust, $\frac{3}{8}$ -16 x 2.75 in.	1	
7	983061	• WASHER, flat, 0.406 x 0.812 x 0.065 in., zinc	1	
8	1601432	• ADAPTER, tube, mount, bar, Encore PE	1	
9	1097545	• BALL, chrome steel, 6.5 mm dia., 25, C63	1	
10	345385	• SCREW, set, flat, M8 x 20, fastener	1	

## İsteğe Bağlı Sabit Tabanca Çubuğu

Bu tabanca çubuğu toz hortumunun, hava borusunun ve tabanca kablosunun ayar çubuğundan tabancanın arkasına çekilmesini sağlar. Birlikte verilen boru adaptörü, püskürtme tabancasıyla birlikte verilen standart boru adaptörünün yerine kullanılır.

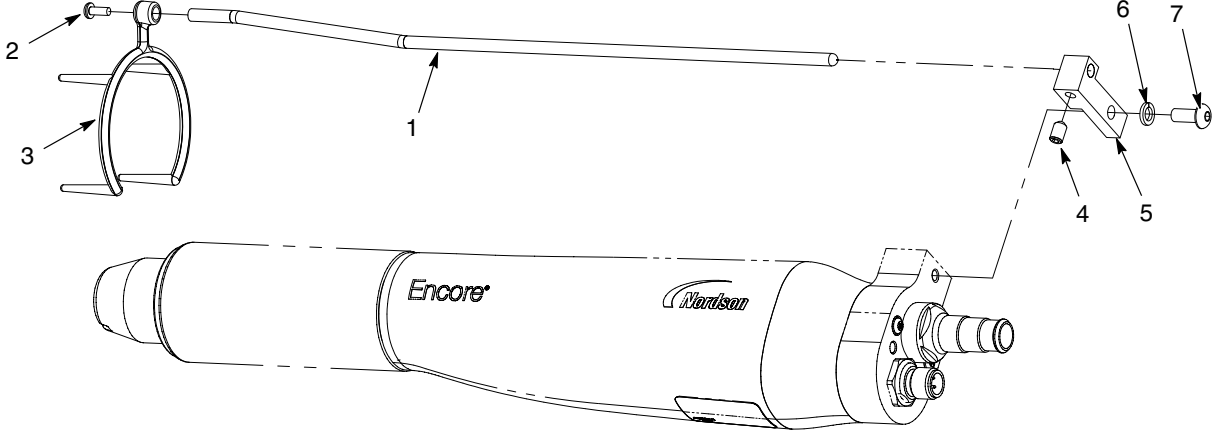


Şekil 23 İsteğe Bağlı Sabit Tabanca Çubuğu

Öge	Parça	Tanım	Miktar	Not
-	1601742	KIT, universal, bar mount, 4 ft., Encore	1	
1	345385	• SCREW, set, flat, M8 x 20, fastener	1	
2	1097545	• BALL, chrome steel, 6.5 mm dia., 25, C63	1	
3	1601432	• ADAPTER, tube, mount, bar, Encore PE	1	
4	1601444	• ROD, adjusting, stainless steel, 1.25 in. OD x 4 ft	1	
5	1103254	• CLAMP, bar, transition, universal	1	
6	1103253	• CAP, clamp, bar, universal	2	
7	1103423	• SCREW, flat, socket, M8 x 40, steel, black oxide	4	

## İsteğe Bağlı İyon Kolektörü Kiti

Montaj ve ayarlama talimatları için 10 numaralı sayfaya veya iyon kolektör kitiyle birlikte verilen talimatlara bakın.



Şekil 24 İyon Kolektör Kiti

Öğe	Parça	Tanım	Miktar	Not
-	1602227	KIT, collector, ion, Encore PE	1	
1	-----	• ROD, ion collector, offset	1	
2	982017	• SCREW, pan, rec, M3 x 8, zinc	1	
3	-----	• TIP, ion collector, multi-point	1	
4	1097543	• SCREW, set, nylon tip, M5 x 8, black	1	
5	-----	• BLOCK, ion collector, Encore PE	1	
6	983401	• WASHER, lock, split, M5, steel, zinc	1	
7	982636	• SCREW, button, socket, M5 x 12, zinc	1	



# UYGUNLUK BEYANI

## ÜRÜN:

**Modeller:** Encore iControl veya Encore LT Otomatik Kumandalar ile kullanılmak üzere Encore PE Otomatik Uygulayıcılar.

**Tanım:** Bu cihaz toz emaye püskürtmek için kullanılan uygulayıcılar, kontrol kabloları ve kumandaları içeren otomatik elektrostatik toz püskürtme sistemidir. Toz emaye yanmaz. Püskürtme alanı tehlikeli olmayan sınıfa girmektedir.

## İlgili Yönetmelikler:

2006/42/EC - Makine Direktifi  
2004/108/EEC - EMC Direktifi  
2006/95/EC - Düşük Voltaj Direktifi

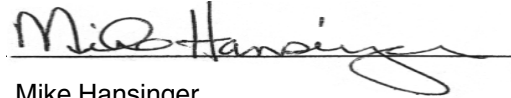
## Uygunluk İçin Kullanılan Standartlar:

EN/ISO12100 (2010)      EN61000-6-3 (2007)  
EN1953 (2009)      EN61000-6-2 (2005)  
EN60204 (2006)      EN55011 (2009)  
EN50177 (2009)

## İlkeler:

Bu ürün, iyi mühendislik uygulamasına uygun şekilde üretilmiştir.  
Belirtilen ürün yukarıda tanımlanan direktif ve standartlar ile uyumludur.

Uygulayıcı enerji düzeyi en fazla 2mJ, Type A-P, EN50177 uyarınca



Mike Hansinger  
Mühendislik Geliştirme Müdürü  
Endüstriyel Kaplama Sistemleri

Tarih: 04 Eylül 2012

## Nordson AB Yetkili Temsilcisi

**İlgili teknik dokümantasyonu toplama yetkisine sahip kişi.**

**İletişim:** Operasyon Yöneticisi  
Endüstriyel Kaplama Sistemleri  
Nordson Deutschland GmbH  
Heinrich-Hertz-Straße 42-44  
D-40699 Erkrath



