

Вибрационные просеиватели – 380 мм (15 дюймов)

Введение

Настоящая инструкция относится к вибрационным просеивателям, перечисленным в следующих таблицах.

Просеиватели с 15-дюймовым колпаком и угловыми патрубками с НД 2,5 дюйма

| Описание |
|--|
| Просеиватели с 2-канальными крышками |
| Sieve, 230-460V, 60 Hz, 3 phase, 2 port, 40 mesh |
| Sieve, 330-575V, 60 Hz, 3 phase, 2 port, 40 mesh |
| Sieve, 220/380/415V, 50 Hz, 3 phase, 2 port, 40 mesh |
| Sieve, 220/380V, 60 Hz, 3 phase, 2 port, 40 mesh |
| Sieve, 200/346V, 50 Hz, 3 phase, 2 port, 40 mesh |
| Просеиватели с 4-канальными крышками |
| Sieve, 230-460V, 60 Hz, 3 phase, 4 port, 40 mesh |
| Sieve, 330-575V, 60 Hz, 3 phase, 4 port, 40 mesh |
| Sieve, 230/380/415V, 50 Hz, 3 phase, 4 port, 40 mesh |
| Sieve, 220/380V, 60 Hz, 3 phase, 4 port, 40 mesh |
| Sieve, 200/346V, 50 Hz, 3 phase, 4 port, 40 mesh |

Просеиватели с 15-дюймовым колпаком и прямыми патрубками с НД 2,5 дюйма

| Описание |
|--|
| Просеиватели с 2-канальными крышками |
| Sieve, straight, 220/380/415V, 50 Hz, 3 phase, 2 port, 40 mesh |
| Sieve, straight, 200/346V, 50 Hz, 3 phase, 2 port, 40 mesh |
| Просеиватели с 4-канальными крышками |
| Sieve, straight, 220/380/415V, 50 Hz, 3 phase, 4 port, 40 mesh |
| Sieve, straight, 200/346V, 50 Hz, 3 phase, 4 port, 40 mesh |

Просеиватель, монтаж и регулировка

Техника безопасности



ВНИМАНИЕ: К выполнению следующих операций допускается только квалифицированный персонал. Выполнять инструкции по технике безопасности, содержащиеся в настоящем документе и всей остальной сопроводительной документации.

- Весь электрический монтаж должен выполняться квалифицированными электриками.
- Вибрационный электродвигатель должен быть правильно заземлен.
- Перед началом эксплуатации просеивателя необходимо надежно затянуть все крепления и зажимы.
- Не эксплуатировать просеиватель с частотой вращения электродвигателя выше номинальной.
- Перед выполнением работ на нем подождать, пока электродвигатель не остынет, а затем выключить питание.
- Отключать питание перед снятием крышки клеммной коробки или крышек грузов.
- Регулярно осматривать крепления, монтажные элементы изоляции, прокладку, сито и блок питания.



ВНИМАНИЕ: Запрещена эксплуатация электродвигателя без надежно закрепленных крышек грузов. Это может привести к повреждению оборудования или к производственным травмам.

3-фазное подключение

Проверить напряжение и частоту вибрационного электродвигателя, указанные на его заводской табличке. Запрещена эксплуатация электродвигателя при любых напряжениях и частотах, отличных от указанных на заводской табличке. На рис. 1 показаны соединения кабеля питания в клеммной коробке для высокого или низкого напряжения.

Винт заземления находится за пределами клеммной коробки. Использовать этот винт для заземления вибрационного электродвигателя, соединив его с желтым/зеленым или зеленым проводом кабеля питания.

Электродвигатель может вращаться в обоих направлениях. Для смены направления вращения отключить питание, а затем поменять местами два фазных провода в клеммной коробке.

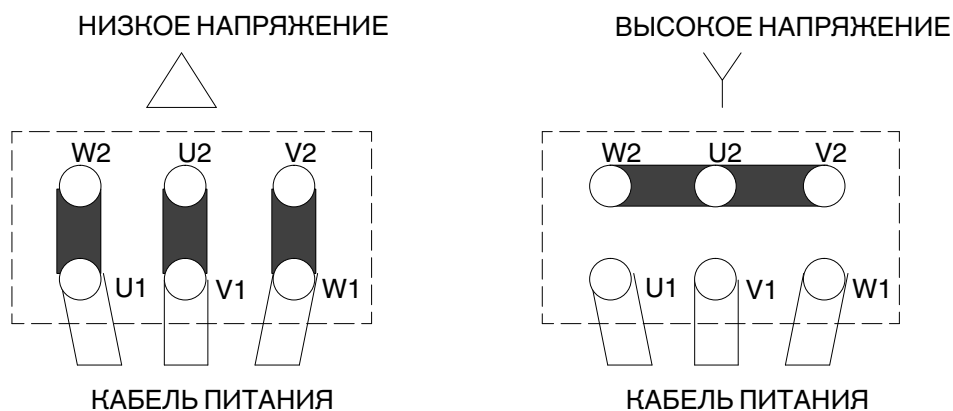


Рис. 1 Соединения питания электродвигателя просеивателя

Регулировка грузов электродвигателя

Электродвигатели просеивателей снабжены верхним и нижним грузами, установленными на 100%. Если оба груза установлены на одинаковую процентную величину, просеиватель колеблется по горизонтали. Установка для одного из грузов процентной величины, отличной от процентной величины другого, добавляет в движение просеивателя легкие "подбрасывания" или вертикальные встряхивания, повышающие эффективность просеивания некоторых порошковых материалов.



ОСТОРОЖНО: Запрещено устанавливать грузы так, чтобы их величины отличались более чем на 30%. Это приведет к ускоренному износу подшипников.

Для регулировки грузов электродвигателя:

См. рис. 2.

1. Снять электродвигатель с просеивателя.
2. Снять крышки с обоих торцов электродвигателя.
3. Поставить гаечные ключи на гайки с обоих концов вала электродвигателя и ослабить гайку с одного конца. Гайка с противоположного конца останется затянутой.
4. Положить деревянный брусок, как показано на рисунке, чтобы груз не повернулся, а затем ослабить противоположную гайку. Отвернуть обе гайки достаточно для того, чтобы можно было повернуть наружные грузы.
5. Повернуть наружные грузы так, чтобы стрелка указывала на рекомендованные установки грузов, а штифты наружных грузов вошли в соответствующие отверстия внутренних грузов.
6. Надежно затянуть обе гайки вала. Поставить торцевые крышки.

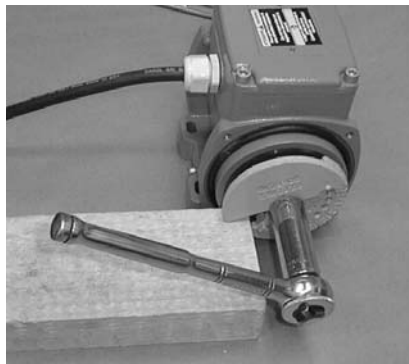
Операция 1



Операция 2



Операция 3



Операция 4

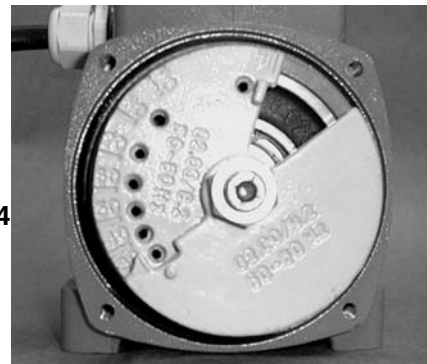


Рис. 2 Регулировка грузов электродвигателя

Регулировка зажима

Для надежной фиксации колпака и сита на поддоне необходимо правильно отрегулировать зажимы колпака. Незакрепленные компоненты могут вызвать сильный шум, привести к износу или повреждению просеивателя.

Для регулировки силы прижатия ослабить контргайку, вернуть или вывернуть шпильку прижима, а затем затянуть контргайку.

- Подушку прижима необходимо отрегулировать относительно колпака просеивателя в продольном положении.
- Закрывание зажимов должно осуществляться силой одной руки с прохождением через центральное положение, чтобы обеспечить фиксацию.
- Заменить подушки прижимов, если они изношены более чем наполовину.
- После первых 50 часов эксплуатации проверить подушки прижимов и отрегулировать, если требуется.

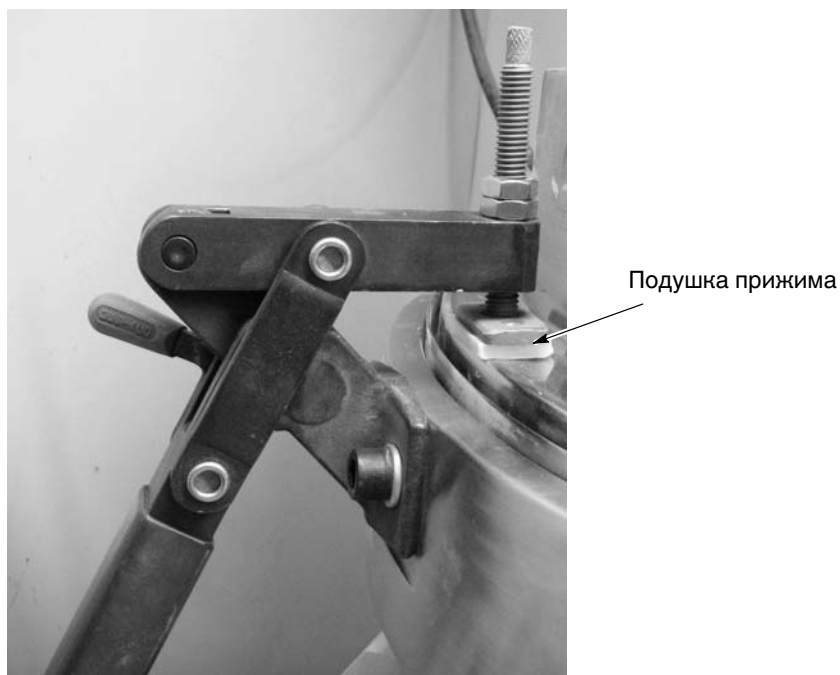


Рис. 3 Правильное положение подушки прижима – показан зажим, прошедший центральное положение

Запчасти для просеивателя

За запчастями и технической помощью обращаться в центр поддержки пользователей Nordson Industrial Coating Systems по телефону (800) 433-9319 или к местному представителю Nordson.

См. рис. 4.

Сита

| Поз. | № дет. | Описание | Прим. |
|------|---------|---|-------|
| 1 | 1603634 | Screen, sieve, vibratory, 15 in., 20 mesh (841 microns) | |
| 1 | 1604110 | Screen, sieve, vibratory, 15 in., 30 mesh (595 microns) | |
| 1 | 1603635 | Screen, sieve, vibratory, 15 in., 40 mesh (400 microns) | |
| 1 | 1603636 | Screen, sieve, vibratory, 15 in., 60 mesh (250 microns) | |

Вибрационные электродвигатели

| Поз. | № дет. | Описание | Прим. |
|------|---------|---|-------|
| 3 | 1603628 | Vibrator, sieve, 230/460V, 60 Hz, 3 phase | |
| 3 | 1603629 | Vibrator, sieve, 330/575V, 60 Hz, 3 phase | |
| 3 | 1603630 | Vibrator, sieve, 220/380/415V, 50 Hz, 3 phase | |
| 3 | 1603631 | Vibrator, sieve, 220/380V, 60 Hz, 3 phase | |
| 3 | 1603632 | Vibrator, sieve, 200/346V, 50 Hz, 3 phase | |

Разные запчасти

| Поз. | № дет. | Описание | Кол-во | Прим. |
|------|---------|-------------------------------|--------|-------|
| 2 | 1603633 | Gasket, screen, sieve, 15 in. | 1 | A |
| 4 | 1603637 | Latch, sieve, toggle | 2 | |
| 5 | 1017602 | Mount, isolation, sieve | 4 | |
| 6 | 1104897 | Cap, vinyl, 3/4-13/16, black | AR | |
| 7 | 1070199 | Plug, hopper fill, NHR | 1 | |

ПРИМ. А: Прокладка сита изготовлена из электропроводного материала. Ее НЕЛЬЗЯ заменять на неэлектропроводную прокладку.

AR: As Required (По потребности)

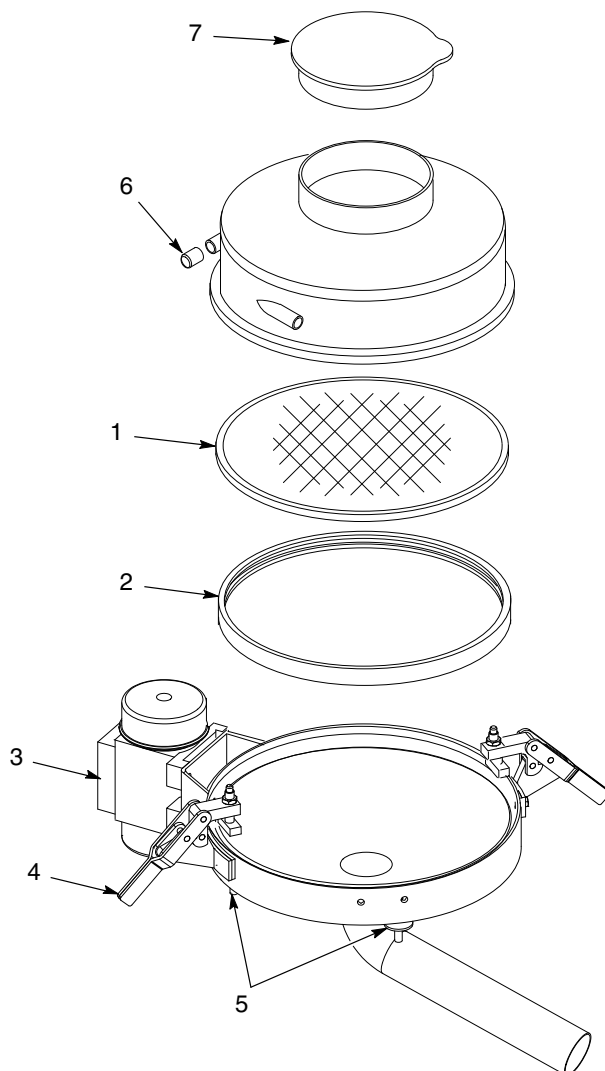


Рис. 4 Запчасти для просеивателя (показан просеиватель с угловым патрубком)

Издано 7/13

Дата установления авторского права 2013 г. Nordson и логотип Nordson являются зарегистрированными товарными знаками Корпорации Nordson.

- Перевод оригинала -

Все остальные товарные знаки являются собственностью соответствующих владельцев.