

Kit de fuente de alimentación iControl® estándar

Esta hoja de instrucciones sirve como guía para la actualización a una fuente de alimentación iControl estándar.



AVISO: Encomendar las siguientes tareas únicamente a personal especializado. Seguir las instrucciones de seguridad que se indican aquí y en cualquier otra documentación relacionada.

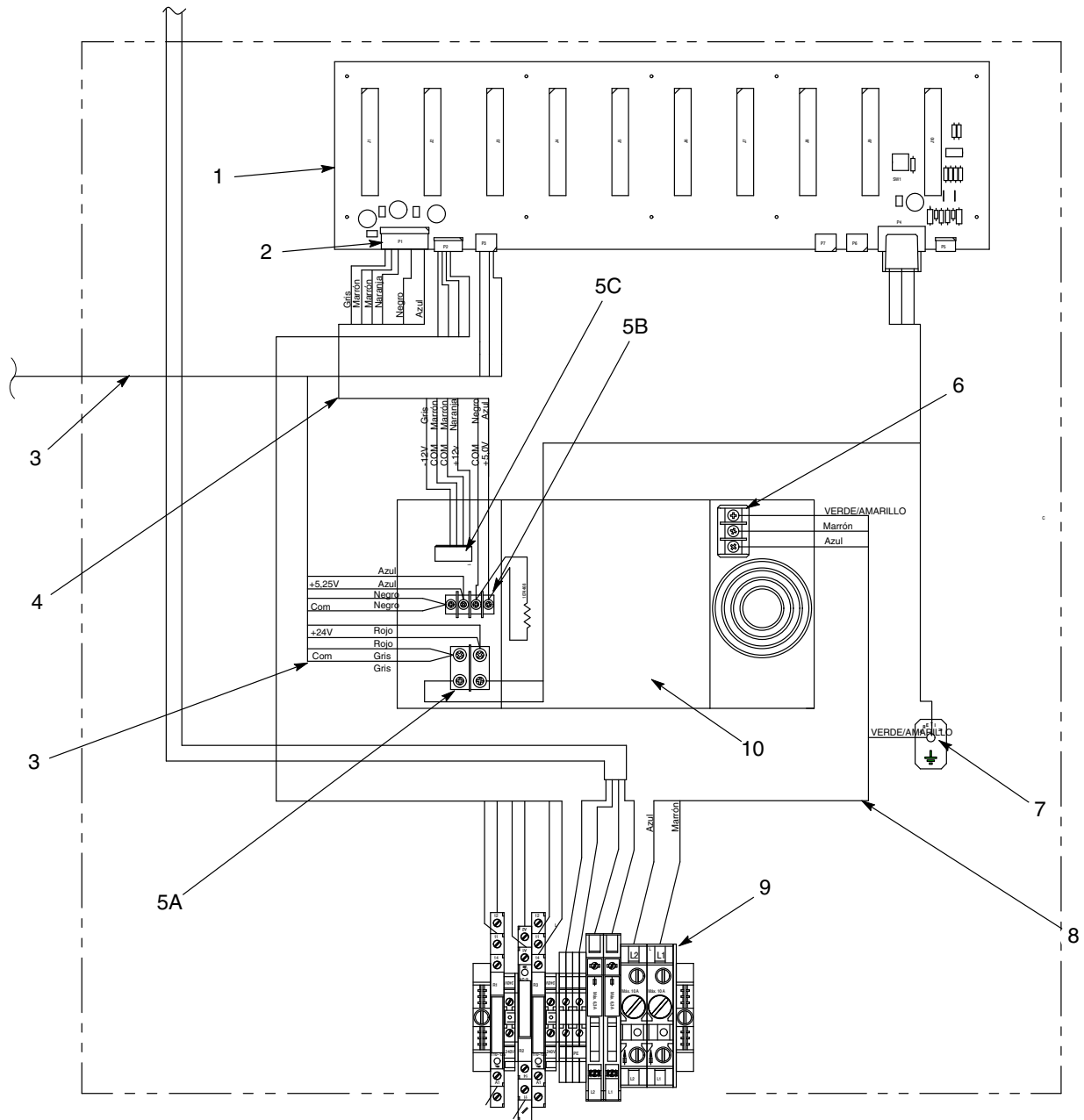
Extracción de la fuente de alimentación antigua



AVISO: Antes de llevar a cabo cualquier procedimiento, desconectar la alimentación al sistema.

Ver la figura 1.

1. Cortar las bridas del cableado de tensión CA (8) y del cableado de tensión CC (4).
2. Desconectar el cableado de tensión CA (8) del bloque de terminales (9).
3. Desconectar el cableado de tensión CC (4) desconectando el colector P1 (2) en el panel posterior (1).
4. Desconectar las conexiones de flujo digitales (3) de los terminales de la fuente de alimentación (5A y 5B).
5. Apoyar el soporte de la fuente de alimentación (11) mientras se extraen los tornillos M4 x 12 (12); guardar estos tornillos para instalarlos en la fuente de alimentación nueva.
6. Retirar del subpanel el soporte (11) y la fuente de alimentación (10), junto con el cableado CC y CA (4, 8).



Fuente de alimentación con soporte

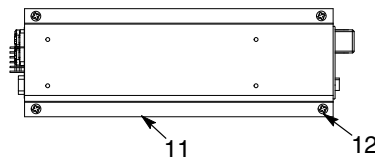


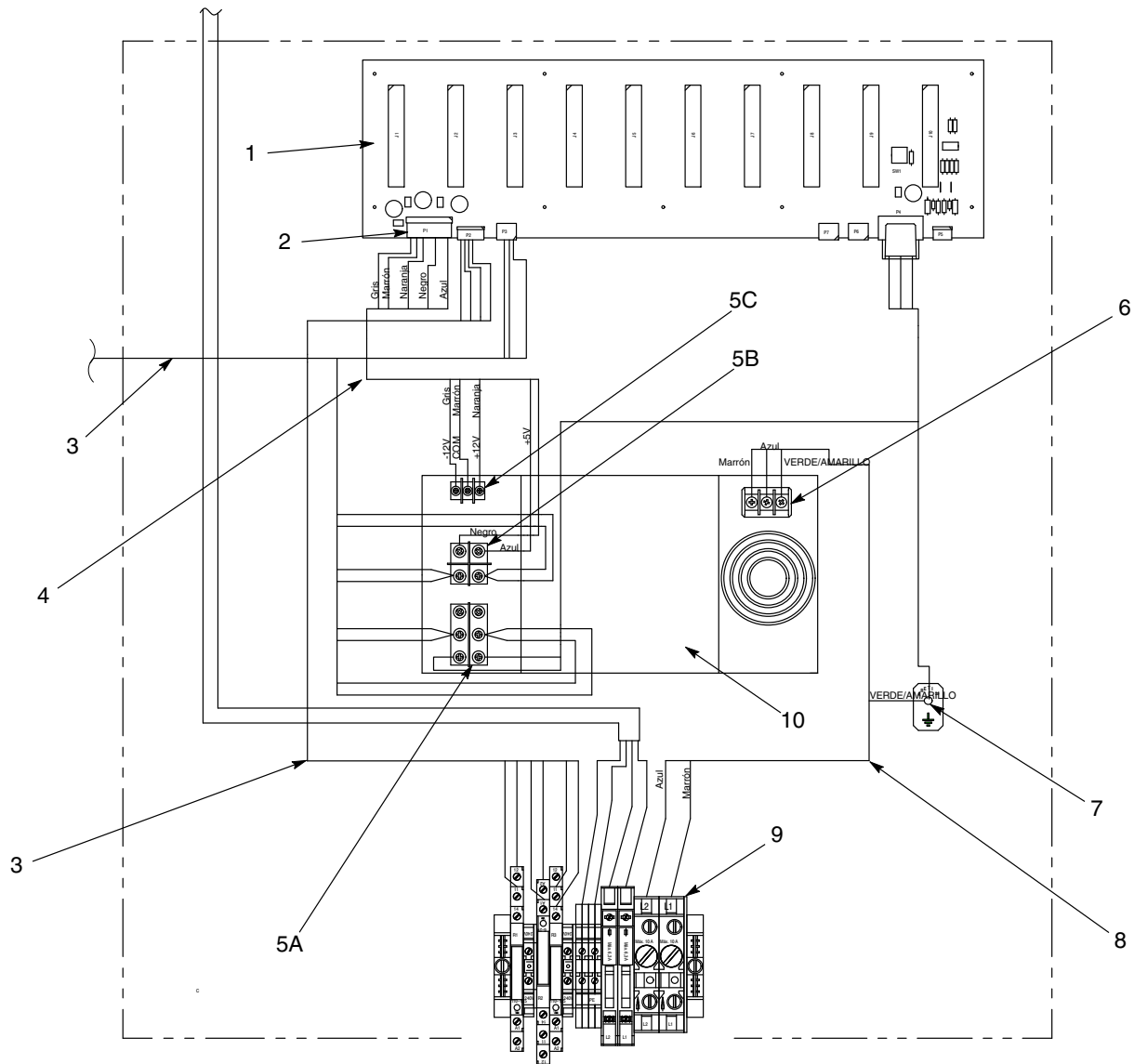
Figura 1 Subpanel del armario principal iControl con fuente de alimentación antigua

- | | | |
|--|---|--|
| 1. Panel posterior | 5B. Terminales de la fuente de alimentación de +5 VCC | 9. Bloques de terminales, relés y fusibles |
| 2. Colector P1 | 5C. Terminales de la fuente de alimentación de +/- 12 VCC | 10. Fuente de alimentación |
| 3. Conexiones de flujo de aire digitales | 6. Terminales de entrada CA | 11. Soporte |
| 4. Cableado de tensión CC | 7. Unidad de conexión a tierra | 12. Tornillos M4 x 12 (4) |
| 5A. Terminales de la fuente de alimentación de +24 VCC | 8. Cableado de tensión CA | |

Instalación de una fuente de alimentación nueva

Ver la figura 2. Utilizar el kit de fuente de alimentación iControl para instalar una fuente de alimentación nueva y un cableado nuevo.

1. Montar el soporte nuevo (11) en el subpanel, utilizando los tornillos M4 x 12 (12) guardados al retirar la fuente de alimentación.
2. Conectar el cableado de tensión CA nuevo (8) a los terminales de entrada CA (6), al bloque de terminales (9) y a la unidad de conexión a tierra (7). Tener en cuenta los colores de los cables, según se muestra en la figura 2.
3. Conectar el cableado de tensión CC (4) a los terminales de la fuente de alimentación (5B y 5C) y al colector P1 (2) en el panel posterior (1).
4. Conectar el cableado de flujo digital (3) a los terminales de la fuente de alimentación (5A y 5B).
5. Montar la fuente de alimentación nueva (10) en el soporte (11), con la etiqueta mirando hacia arriba y las conexiones del cableado de tensión CA (6) en el lado derecho.
6. Utilizar los tornillos M4 x 6 (12) y las arandelas (13) para fijar la fuente de alimentación (10) al soporte (11).
7. Recoger los cables con las bridas suministradas.



Fuente de alimentación con soporte

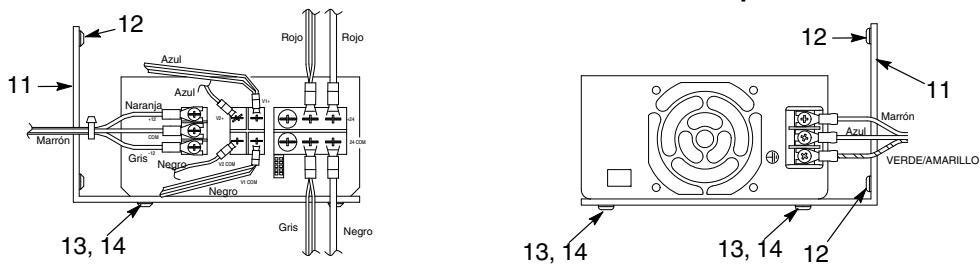


Figura 2 Subpanel del armario principal iControl con fuente de alimentación nueva

- | | | |
|--|---|----------------------------|
| 1. Panel posterior | 5C. Terminales de la fuente de alimentación de +/- 12 VCC | 10. Fuente de alimentación |
| 2. Colector P1 | 6. Terminales de entrada CA | 11. Soporte |
| 3. Conexiones de flujo de aire digitales | 7. Unidad de conexión a tierra | 12. Tornillos M4 x 12 (4) |
| 4. Cableado de tensión CC | 8. Cableado de tensión CA | 13. Tornillos M4 x 6 (4) |
| 5A. Terminales de la fuente de alimentación de +24 VCC | 9. Bloques de terminales, relés y fusibles | 14. Arandelas (4) |
| 5B. Terminales de la fuente de alimentación de +5 VCC | | |

Piezas de repuesto

Para pedir piezas, llamar al Servicio de atención al cliente de acabados de Nordson al (800) 433-9319 o contactar con el representante local de Nordson.

Pieza	Descripción	Cantidad	Nota
1107142	KIT, power supply, Ace, Standard iControl	1	
1098442	<ul style="list-style-type: none"> POWER SUPPLY, 400W, +24V, +/-12V, +5V, 5 slot 	1	
-----	<ul style="list-style-type: none"> HARNESS, power, +5, +12, -12V, iControl 	1	
-----	<ul style="list-style-type: none"> HARNESS, power, AC, iControl 	1	
939110	<ul style="list-style-type: none"> CABLETIE, 3.9-in, 185F/85C, nylon, natural 	10	
-----	<ul style="list-style-type: none"> BRACKET, power supply, iControl, right angle 	1	
983403	<ul style="list-style-type: none"> WASHER, lock, m, spt, M4, steel, zinc 	4	
982164	<ul style="list-style-type: none"> SCREW, pan, slt, M4 x 6, zinc 	4	

Edición 06/11

Fecha de copyright original 2011.

- Traducción del original -

iControl, Nordson, y el logotipo de Nordson son marcas comerciales registradas de Nordson Corporation.