

# Комплект блока питания стандартной системы iControl®

Настоящая инструкция служит руководством по модернизации блока питания iControl.



**ВНИМАНИЕ:** К выполнению следующих операций допускается только квалифицированный персонал. Выполнять инструкции по технике безопасности, содержащиеся в настоящем документе и всей остальной сопроводительной документации.

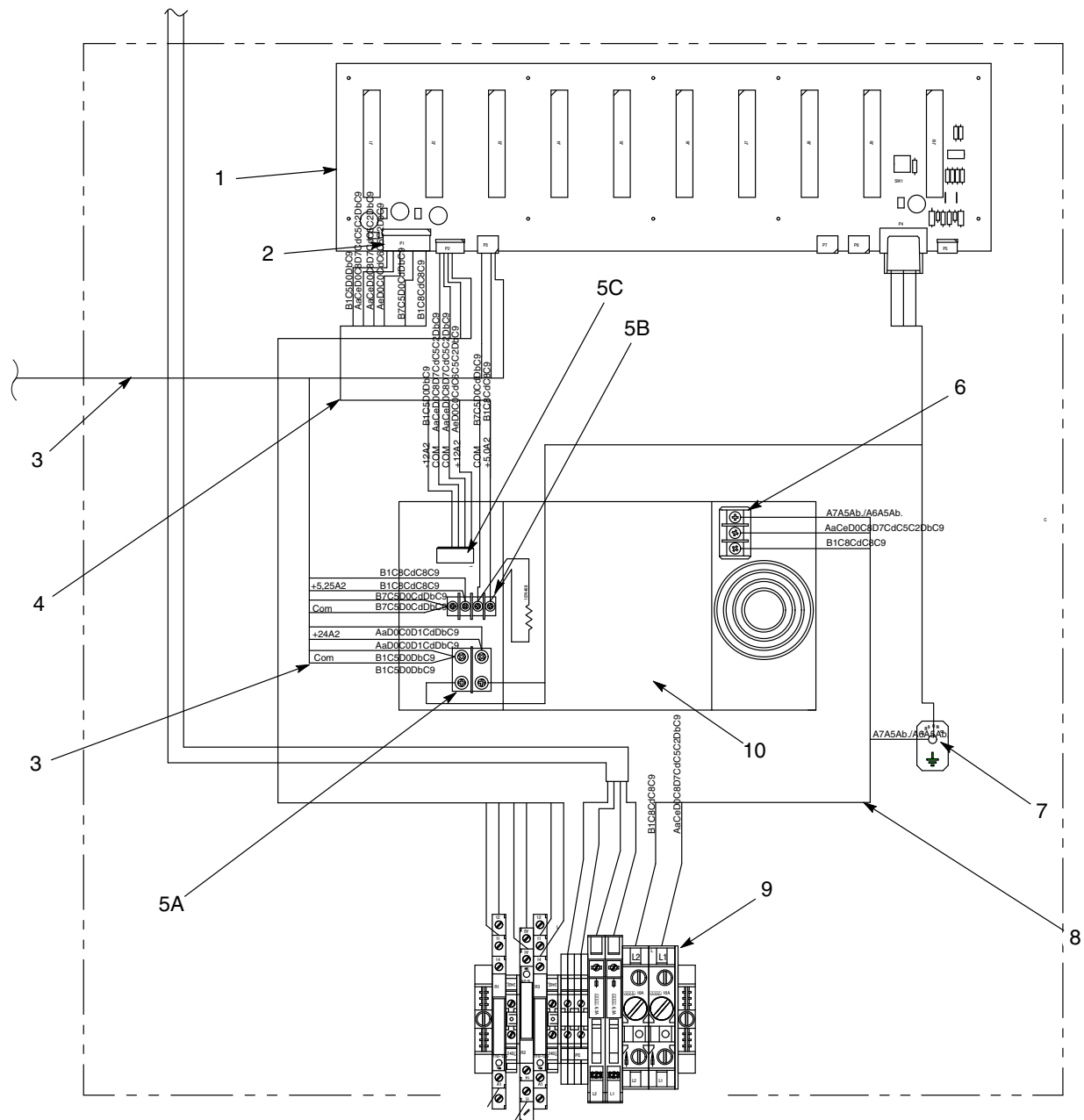
## Снятие старого блока питания



**ВНИМАНИЕ:** Перед выполнением любых процедур необходимо полностью отключать питание системы.

См. рис. 1.

1. Разрезать все ленточные хомуты на жгуте проводов переменного тока (8) и жгуте проводов постоянного тока (4).
2. Отсоединить жгут проводов переменного тока (8) от клеммной колодки (9).
3. Отсоединить жгут проводов постоянного тока (4) от колодки разъема P1 (2) на задней панели (1).
4. Отсоединить разъемы цифровых модулей подачи (3) от клемм блока питания (5A и 5B).
5. Придерживая кронштейн блока питания (11), вывернуть винты М4 x 12 (12) и сохранить их для монтажа нового блока питания.
6. Снять с субпанели кронштейн (11) и блок питания (10) вместе со жгутами постоянного и переменного тока (4, 8).



**Блок питания с кронштейном**

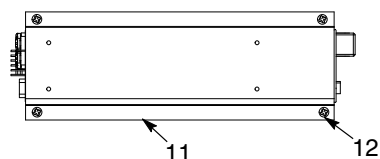


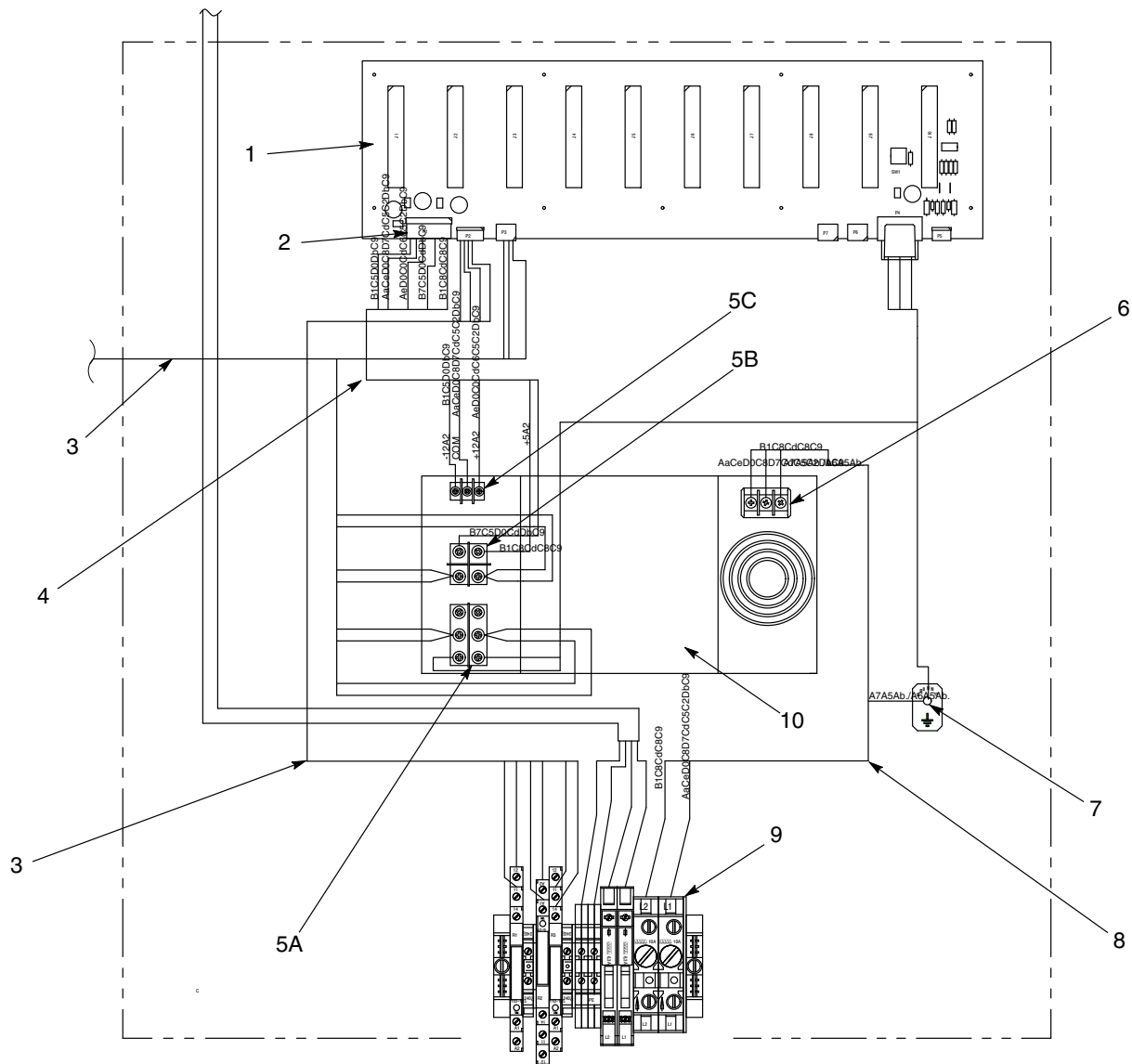
Рис. 1 Субпанель со старым блоком питания главного шкафа iControl

- |  |   |  |
|--|---|--|
| 1. Задняя панель                           | 5B. Клеммы питания +5 В пост. тока        | 9. Клеммные колодки, реле и предохранители |
| 2. Колодка разъема P1                      | 5C. Клеммы питания +/- 12 В пост. тока    | 10. Блок питания                           |
| 3. Разъемы цифровых модулей подачи воздуха | 6. Входные клеммы переменного тока        | 11. Кронштейн                              |
| 4. Жгут проводов питания постоянного тока  | 7. Шпилька заземления                     | 12. Винты M4 x 12 (4)                      |
| 5A. Клеммы питания +24 В пост. тока        | 8. Жгут проводов питания переменного тока |  |

## Установка нового блока питания

См. рис. 2. При установке нового блока питания и новых жгутов проводов воспользоваться комплектом блока питания iControl.

1. Смонтировать новый кронштейн на (11) субпанели, воспользовавшись винтами М4 х 12 (12), вывернутыми при снятии блока питания.
2. Присоединить новый жгут проводов переменного тока (8) к входным клеммам переменного тока (6), к клеммной колодке (9) и шпильке заземления (7). Руководствоваться расцветкой проводов, указанной на рис. 2.
3. Присоединить жгут проводов постоянного тока (4) к клеммам блока питания (5В и 5С), а также к колодке разъема Р1 (2) на задней панели (1).
4. Присоединить разъемы цифровых модулей подачи (3) к клеммам блока питания (5А и 5В).
5. Смонтировать новый блок питания (10) на кронштейне (11) наклейкой вверх и клеммами жгута проводов переменного тока (6) вправо.
6. Используя винты М4 х 6 (12) и шайбы (13), закрепить блок питания (10) на кронштейне (11).
7. Зафиксировать провода прилагаемыми ленточными хомутами.



**Блок питания с кронштейном**

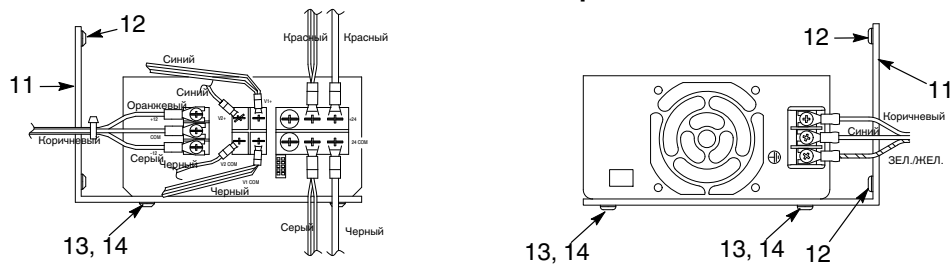


Рис. 2 Субпанель с новым блоком питания главного шкафа iControl

- |  |  |                       |
|--|--|-----------------------|
| 1. Задняя панель                           | 5С. Клеммы питания +/- 12 В пост. тока     | 10. Блок питания      |
| 2. Колодка разъема P1                      | 6. Входные клеммы переменного тока         | 11. Кронштейн         |
| 3. Разъемы цифровых модулей подачи воздуха | 7. Шпилька заземления                      | 12. Винты M4 x 12 (4) |
| 4. Жгут проводов питания постоянного тока  | 8. Жгут проводов питания переменного тока  | 13. Винты M4 x 6 (4)  |
| 5А. Клеммы питания +24 В пост. тока        | 9. Клеммные колодки, реле и предохранители | 14. Шайбы (4)         |
| 5В. Клеммы питания +5 В пост. тока         |  |                       |

## Запчасти

Для заказа запчастей обращаться в центр поддержки пользователей отделочного оборудования Nordson по телефону (800) 433-9319 или к местному представителю Nordson.

№ дет.	Описание	Кол-во	Прим.
1107142	KIT, power supply, Ace, Standard iControl	1	
1098442	<ul style="list-style-type: none"> <li>POWER SUPPLY, 400W, +24V, +/-12V, +5V, 5 slot</li> </ul>	1	
-----	<ul style="list-style-type: none"> <li>HARNESS, power, +5, +12, -12V, iControl</li> </ul>	1	
-----	<ul style="list-style-type: none"> <li>HARNESS, power, AC, iControl</li> </ul>	1	
939110	<ul style="list-style-type: none"> <li>CABLETIE, 3.9-in, 185F/85C, nylon, natural</li> </ul>	10	
-----	<ul style="list-style-type: none"> <li>BRACKET, power supply, iControl, right angle</li> </ul>	1	
983403	<ul style="list-style-type: none"> <li>WASHER, lock, m, spt, M4, steel, zinc</li> </ul>	4	
982164	<ul style="list-style-type: none"> <li>SCREW, pan, slt, M4 x 6, zinc</li> </ul>	4	

Издано 06/11

Дата установления авторского права 2011 г.

**- Перевод оригинального документа -**

iControl, Nordson и логотип Nordson являются зарегистрированными товарными знаками Корпорации Nordson.