

# HDLV® 55 Galon Toz Tamburlu Boşaltıcı

## Tanım

Bkz. Şekil 1. HDLV 55 galon toz tamburlu boşaltıcı, toz kaplama sistemine işlenmemiş toz göndermek için bir Prodigy® HDLV Yüksek Kapasiteli pompa kullanır. Pompa manuel veya otomatik olarak çalıştırılabilir. Havayla çalışan titreşim motoru, tamburdaki tozu akışkanlaştırır böylece kolayca pompalanabilir.

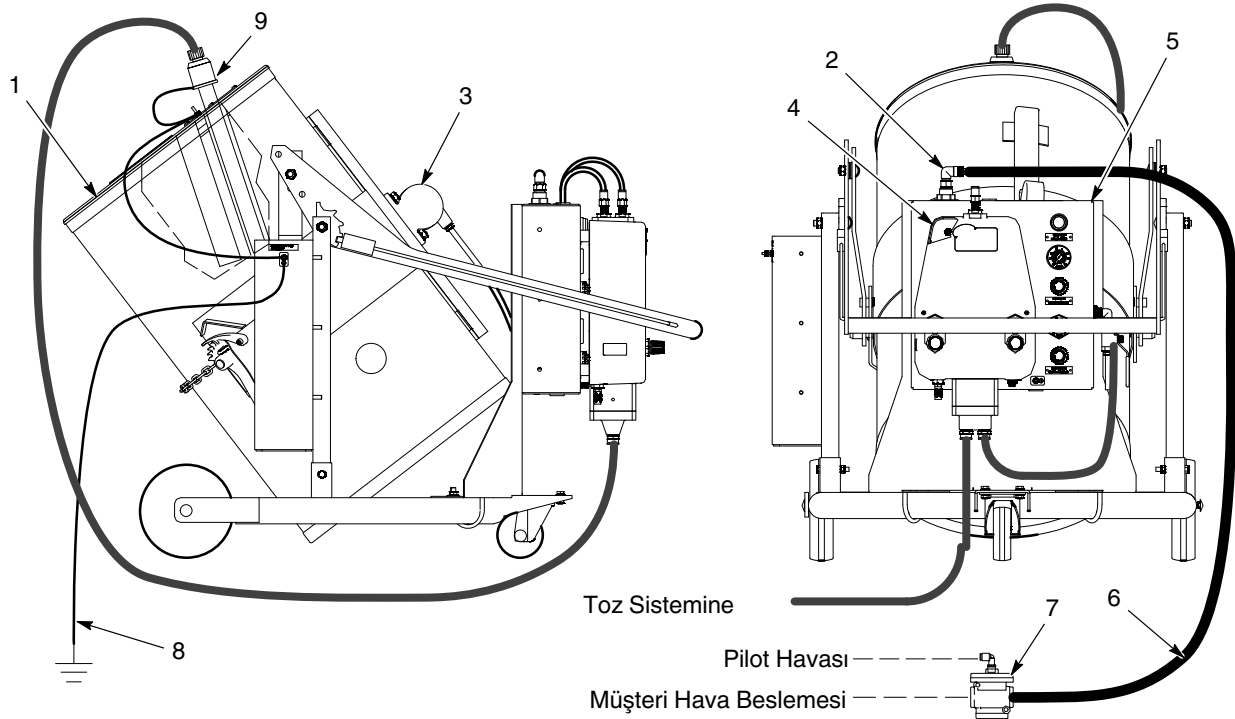
Bu talimat sayfası, kriko ve sistemin çalışma talimatlarını ve yedek parçaları sunar. Pompa ve pompa istasyonunun çalışması ve parça bilgileri için aşağıdaki kılavuzlara bakınız:

Kılavuz P/N 7192671

HDLV Pompa İstasyonu

Kılavuz P/N 7192672

HDLV Yüksek Kapasiteli II. Nesil Pompa



Şekil 1 HDLV 55 Galon Toz Tamburlu Kriko Bileşenleri ve Bağlantıları

1. Tambur kapağı
2. Hava beslemesi girişi
3. Titreşim motoru

4. HDLV pompa
5. Pompa kontrol paneli
6. Hava hortumu

7. Hava pilotu valfi
8. Kriko toprak kablosu ve kelepçe
9. Toplama borusu ve adaptör

## Bağlantılar

Bkz. Şekil 1. Aşağıdaki bağlantıları yapınız:

**Otomatik Çalışma:** Pompayı otomatik olarak başlatıp durdurmak için sunulan pilot valfını (7) sıkıştırılmış hava besleme hattına monte edin. Tipik olarak besleme hunisindeki bir seviye sensörü, valfe pilot havasını sağlamak üzere bir selenoid valfi açar.

**Hava Beslemesi:** Sunulan 4,5 metre (15 ft) hava hortumunu (6) temiz ve kuru sıkıştırılmış hava sunmak üzere bağlayın. Minimum hava basıncı 4,8 bar'dır (70 psi).

**Kriko Toprağı:** Krikoyu gerçek bir toprak zemine bağlamak için sunulan toprak kablosunu ve kelepçeyi kullanın. Topraklanmadığı müddetçe toplu besleme sistemini çalıştırmayın.

**Tambur Kapağı:** Krikoya bir tambur monte edin ve zincir ve mandal tertibatıyla sabitleyin. Nakliye kapağını çıkarın ve tambur kapağını yerine monte edin. Tambur toprak kelepçesini krikonun üzerindeki toprak saplamasına bağlayın. Tamburu Şekil 1'de gösterilen açığa döndürün.

**Toplama Borusu ve Adaptör:** Toplama borusunun (9) üzerine bir boru tesisatı adaptörü monte edin. Toplama borusunu, kapaktaki boru kılavuzlarından birine monte edin. Tambur kapağındaki toprak kablolarından birini toplama kablosuna bağlayın.

**Toz Borusu Tesisatı:** 16 mm şeffaf çoklu boru tesisatı hem emme hem de dağıtım hatlarında kullanılır. Sol alt pompa bağlantısındaki emme borusu tesisatının kısa uzunluğunu toplama borusu üzerindeki adaptöre monte edin. Alt sağ pompa bağlantısındaki dağıtım borusu tesisatını bir elek girişine veya huniye monte edin. Detaylı talimatlar için HDLV Yüksek Kapasiteli Pompa kılavuzuna bakınız.

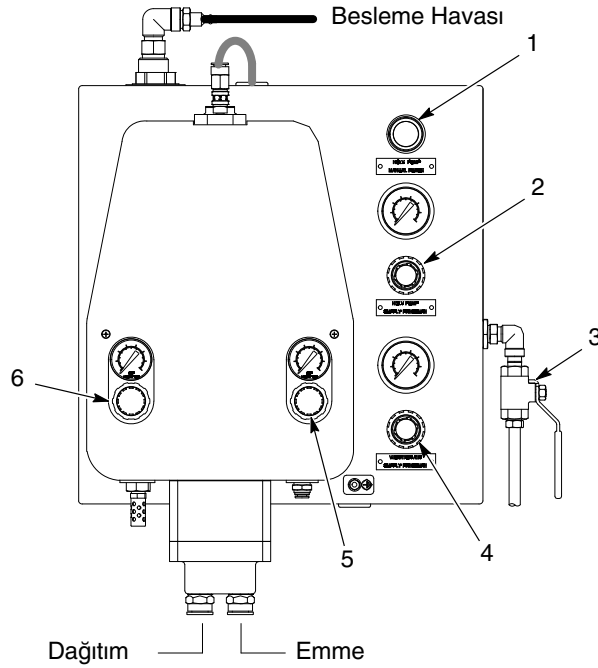
## Uzaktan Boşaltım Kontrolü

Bkz. Şekil 3. Pompayı uzaktan boşaltmak için müşteri tarafından sağlanan bir mekik valf, manuel boşaltma valfi ile proses valfi arasına gösterildiği şekilde monte edilebilir. Proses valfini çalıştırmak ve pompayı boşaltmak için mekik valfe 4,8 bar (70 psi) hava basıncı sağlayın.

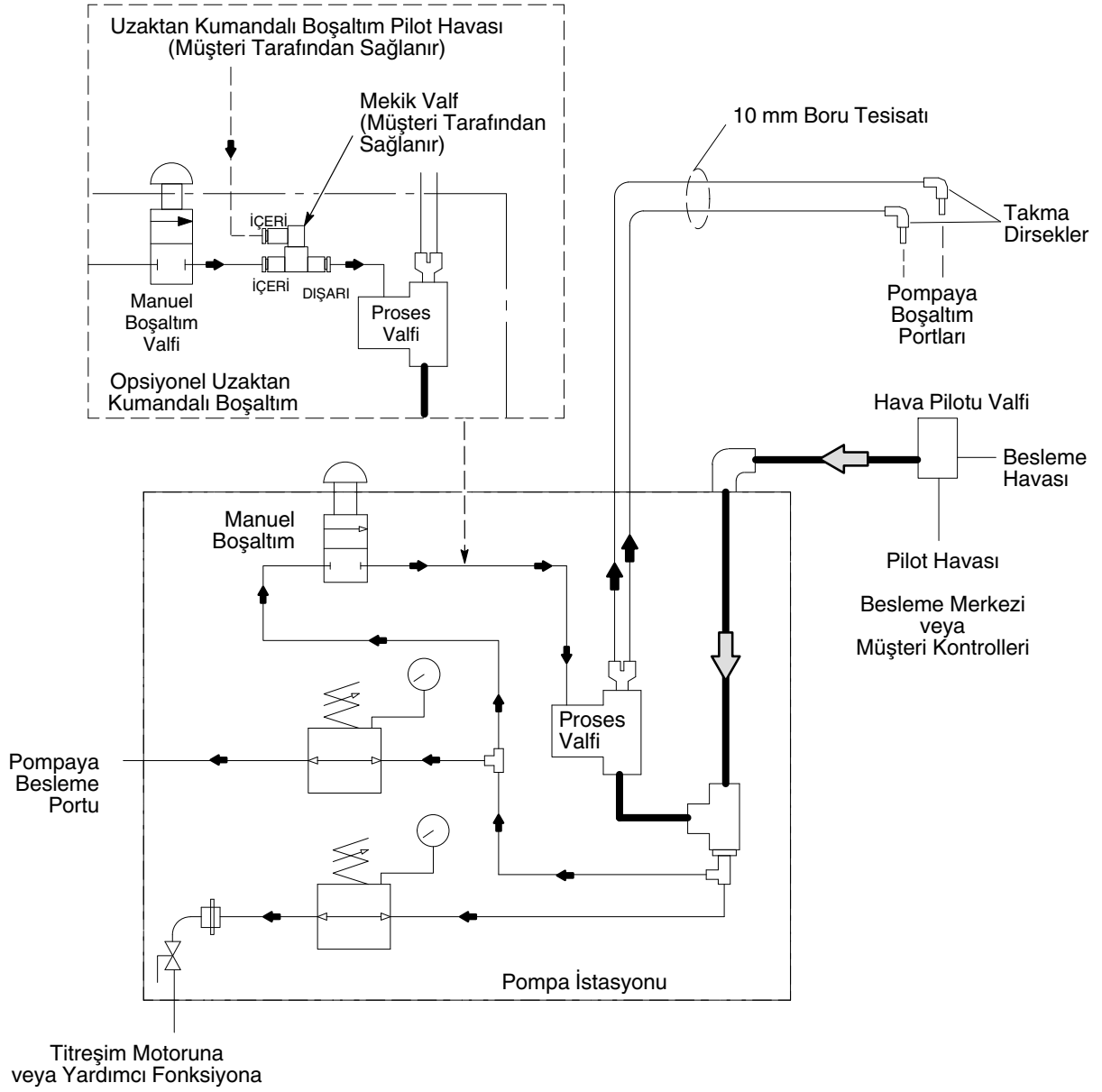
## Çalıştırma

Bkz. Şekil 2 ve 3.

Öge	Kontrol	Fonksiyon
1	Manuel Boşaltım	Pompayı manuel olarak boşaltmak için bastırın. Besleme basıncındaki hava, pompanın üstündeki iki bağlantıya dağıtılır. Boşaltım havasını atmak ve pompayı iyice temizlemek için boşaltma düğmesine tekrarlı şekilde basın.
2	Pompa Besleme Hava Regülatörü	Pompa havasını düzenler. Normal çalışma basıncı 4,8 bar'dır (70 psi).
3	Titreşim Hava Kontrol Valfi	Titreşim motoruna veya yardımcı bir fonksiyona gelen havayı kontrol eder.
4	Titreşim Hava Regülatörü	Titreşim motoruna veya yardımcı bir fonksiyona gelen havayı düzenler. Normal titreşim motoru çalışma basıncı 2,75-3,45 bar'dır (40-50 psi).
5	Esnek Valf Hava Regülatörü	Pompa esnek valflerini çalıştırmak için kullanılan hava basıncını düzenler. Normalde 2,4-2,75 bar'a (35-40 psi) ayarlanır.
6	Taşıma Hava Regülatörü	Pompaya toz çekmek ve tozu pompadan dışarı itmek için akışkanlaştırma borularına uygulanan pozitif ve negatif hava basıncını düzenler. Normalde 0,7-1,0 bar'a (10-15 psi) ayarlanır.



Şekil 2 HDLV Pompa İstasyonu ve Pompa Kontrolleri



Şekil 3 Pompa Paneli Pnömatik Şeması

## Parçalar

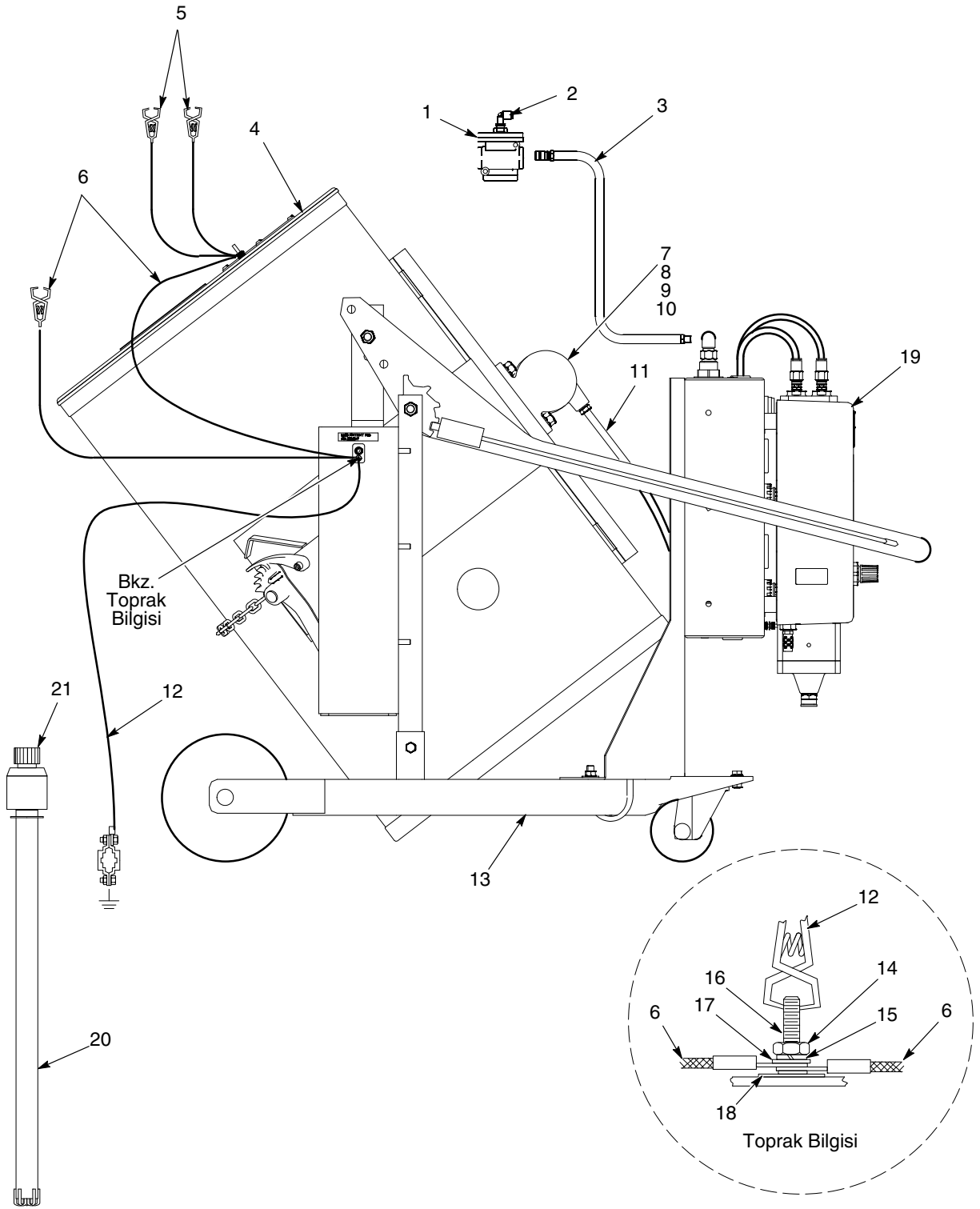
Bu bileşenlerin parça ve onarım bilgileri için aşağıdaki kılavuzlara bakınız:

7192671  
7192672

HDLV Pompa İstasyonu  
HDLV Yüksek Kapasiteli II. Nesil Pompa

### Kriko ve Çeşitli Parçalar

Öğe	Parça	Tanım	Miktar	Not
-	1067309	DOLLY, drum, powder, HDLV, 55 gallon	1	
1	901074	• VALVE, air pilot, 2 way	1	
2	971406	• ELBOW, male, 1/4-in. tube x 1/4-in. NPT, brass	1	
3	247814	• HOSE, air, 3/8-in. ID x 15-feet long	1	
4	1061690	• COVER, drum, 55 gallon, transfer pump	1	A
5	247810	• STRAP, ground	1	
6	247811	• STRAP, ground	1	
7	247812	• VIBRATOR, turbine	1	
8	981601	• SCREW, hex, 1/2-13 x 1.50, cap, zinc	2	
9	983180	• WASHER, lock, e, split, 1/2 in., steel, zinc	2	
10	984170	• NUT, hex, regular, 1/2-13, steel, zinc	2	
11	247815	• HOSE, air, 1/4-in. ID x 6-ft long	1	
12	247809	• STRAP, ground	1	
13	-----	• TRUCK, drum	1	
14	984129	• NUT, hex, machine, #10-32, brass	2	
15	983120	• WASHER, lock, e, split, #10, steel, zinc	1	
16	981156	• SCREW, pan, 10-32 x 1.00, brass	1	
17	983021	• WASHER, flat, e, 0.203 x 0.406 x 0.040 in., brass	1	
18	240674	• TAG, ground	1	
19	1067320	• PUMP STATION, drum loader, HDLV	1	C
20	1095777	• TUBE, feed, drum truck	1	
21	1068408	• DISCONNECTOR, high-cap HDLV pump, w/mounting O-ring	1	
NS	900740	• TUBING, polyurethane, 10/6.5-7 mm	AR	B
NS	1052893	• ELBOW, plugin, 10 mm tube x 10 mm stem, plastic	2	
NS	1063654	• TUBING, polyethylene, 16 mm OD	1	B
NOT	A: Sayfa 6'daki <i>Tambur Kapağı</i> 'na bakınız.			
	B: Bir fut'un katları olarak sipariş ediniz.			
	C: HDLV pompa dahildir. Parça bilgileri için yukarıda listelenen kılavuzlara bakınız.			
	NS: Gösterilmiyor			

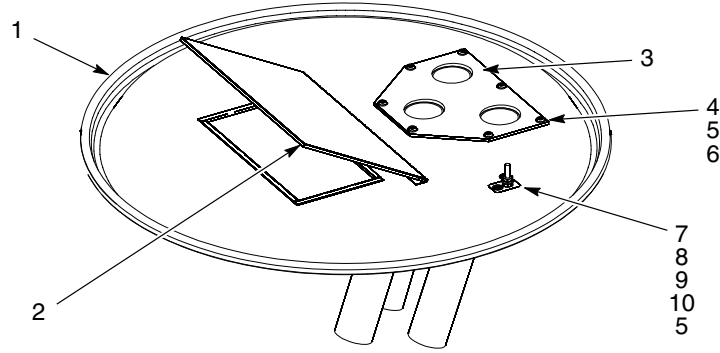


Şekil 4 Parçalar

**Tambur Kapağı**

Bkz. Şekil 5.

Öğe	Parça	Tanım	Miktar	Not
—	1067575	KIT, cover, drum, 55 gallon, transfer pump	1	
1	-----	• COVER, drum, bulk feed	1	
2	242654	• GASKET, cabinet	1	
3	-----	• GUIDE, transfer pump, bulk feed	1	
4	981995	• SCREW, flat, 10-32 x 0.50 in., steel, zinc	7	
5	983120	• WASHER, lock, e, split, #10, steel, zinc	9	
6	984120	• NUT, hex, machine, #10-32, steel, zinc	7	
7	240674	• TAG, ground	1	
8	981156	• SCREW, pan, 10-32 x 1.00 in., slotted, brass	1	
9	984129	• NUT, hex, machine, #10-32, brass	2	
10	983021	• WASHER, flat, e, 0.203 x 0.406 x 0.04 in., brass	2	



Şekil 5 Tambur Kapakları

04/09'da yayınlanmıřtır  
Orijinal telif hakkı tarihi 2006.  
- Orijinal tercümesi -

Prodigy, HDLV, Nordson ve Nordson logosu tescilli ticari markalardır Nordson řirketi.