

Metriske standardpulverfødepumper og metriske pulverfødepumper med lav gennemstrømning

Introduktion

Metriske standardpulverfødepumper og metriske pulverfødepumper med lav gennemstrømning anvendes til at forsyne pulverstrøjtetipistoler med organisk og metallisk pulvermaling. Pumperne har fittings til luftslanger med metersystemstørrelser (6 eller 8 mm).

De er venturipumper med dyser til mængderelateret luft og forstøvningsluft. Mængderelateret luft løfter fluidiseret pulver fra en fødebeholder og tvinger pulver- og luftblandingen gennem fødeslangen til sprøjtetipistolerne. Forstøvningsluften fortynder og pulveriserer pulverstrømmen, idet den kommer ud af pumperne.

Pumpeversioner

Standardpumper: Bruges til de fleste almindelige påføringer af pulvermaling.

Pumper med lav gennemstrømning: Bruges, når den ønskede pulverstrøm er under 10 kg/t, og pulverslangen typisk højst er 4 m lang.

Se tabel 1 for oplysninger om pumperne. Pumperne leveres med let aftagelige fittings til enten 8 eller 6 mm luftslanger.

Pumperne leveres med SMART™ specielt konstruerede plastikventurihalse med integrerede pakninger og holder. Der fås valgfrie halse lavet af andre materialer til specielle påføringer. Se side 7 vedrørende reservedelsnumre. Luftslanger og pulverfødeslanger er valgfrit tilbehør. Se side 10 vedrørende reservedelsnumre.

Tabel 1 Metriske standardpulverfødepumper og metriske pulverfødepumper med lav gennemstrømning

Pumpetype	P/N	Pulverfødeslangens ID	Styreenhedens kompatibilitet		
			AeroCharge	Sure Coat	Versa-Spray
8 mm standard	327742	13 mm (1/2 tomme)		✓	
8 mm lav gennemstrømning	1011129	9,5 mm (3/8 tomme)	✓	✓	
6 mm standard	165636	13 mm (1/2 tomme)			✓
6 mm lav gennemstrømning	165637	9,5 mm (3/8 tomme)			✓

Valgfrie pumpemonteringsæt

Se de følgende sider vedrørende oplysninger om bestilling, installation og reservedele:

Pumpemonteringsæt til topmontering: Side 7

Pumpemonteringsæt til sidemontering: Side 9

Installation



ADVARSEL: Alt ledende udstyr i sprøjteområdet skal være tilsluttet en ægte jordforbindelse. Udstyr, der ikke er forbundet til jord, eller som er dårligt forbundet, og som anvendes i sprøjteområdet, kan blive elektrisk ladet. Denne opladning kan give voldsomt elektrisk stød eller danne gnister, der er så varme, at de kan forårsage brand eller eksplosion.

1. Pumpemonterings sætterne omfatter opsamlingsrør. Installér monterings sætterne på fødebeholderens låg eller side som vist i figur 3 eller 4.
2. Montér pumpen på tilpasningsdelen med en let vridning.

BEMÆRK: O-ringene til pumpetilpasningsdelen er lavet af ledende silikone for at skabe en jordforbindelse mellem pumpehuset og fødebeholderen. Disse ledende O-ringe må ikke udskiftes med ikke-ledende O-ringe.

3. Se tabel 2 vedrørende farvekoder for luftslanger. Tilslut luftslanger til pumpefittingsene, og før slangerne til pistolstyreenhedens udgangsittings.

Tabel 2 Luftslangetilslutninger

Luft	Sprøjtepistolstyreenhed Luftfunktionssymboler		Slangefarve	Pumpefitting- etikette
	AeroCharge Sure Coat	100 PLUS, Tribomatic, Versa-Spray		
Forstøvningsluft			Blå	A
Mængderelateret luft			Sort	F

4. Tilslut pulverfødeslangen til pumpeudgangen, og fastgør den med en slangeklemme. Hvis det er nødvendigt, vikles der spiralskåret bevikling omkring fødeslangen ved pumpeudgangen for at forhindre slangen i at blive snoet og afskære pulverstrømmen.

BEMÆRK: For at opnå de bedste resultater bør fødeslangen højst være 7,6 m lang og højst hæve sig 2,7 m lodret over længden.

Betjening

De normale driftslufttryk er:

Forstøvningsluft:	1,4 bar (20 psi)
Mængderelateret luft:	2,1 bar (30 psi)

Disse tryk er gennemsnitlige udgangspunkter. De kan justeres til højere eller lavere driftslufttryk, således at man får den ønskede pulverbemængde og pulversky.

Vedligeholdelse



ADVARSEL: Lad kun kvalificeret personale udføre følgende opgaver. Følg sikkerhedsanvisningerne i denne vejledning og al anden tilhørende dokumentation.

Hver dag

Pulverfødeslangen, forstøvningsluftslangen og den mængderelaterede luftslange kobles fra, og pumpen blæses igennem med trykluft.

Blæs pulverfødeslangen igennem med trykluft. Blæs altid fødeslangen igennem fra pumpen ind i kabinen og ikke fra sprøjtepistolen ind i pumpen. Sørg for, at kabinens sugeblæser kører.

Regelmæssigt



ADVARSEL: Ledende O-ringe må ikke udskiftes med ikke-ledende O-ringe. Ledende O-ringe danner en forbindelse til jord, som er nødvendig til pulverstrøjtudstyr. Hvis denne advarsel ikke overholdes, kan det medføre personskade, brand eller eksplosion.



FORSIGTIG: Skrab ikke fastbrændt pulver af pumpens dele med skarpe metalredskaber. Der vil samle sig pulver i ridser på de overflader, der kommer i kontakt med pulveret, hvilket medfører fastbrænding og tilstopning af pumpen.

Skil pumperne ad, og rengør delene med trykluft med lavt tryk og rene, fnugfri klude. Delene kan renses med et ikke-giftigt opløsningsmiddel såsom alkohol, efter at O-ringene er taget af. O-ringene kan blive beskadiget af opløsningsmidlet.

Efterse alle dele og udskift slidte eller defekte dele.

Undersøg pulverfødeslangerne, og udskift slidte eller beskadigede slanger. Udskift fødeslangen, hvis der er fastbrænding på de indvendige vægge.

Reserve dele

Reserve dele bestilles ved at ringe til Deres lokale Nordson repræsentant.

Standardpumpe, 8 mm

Se figur1.

Artikel nr.	P/N	Beskrivelse	Antal	Bemærk
—	327742	PUMP, powder, standard-flow, metric, 8 mm, packaged	1	
1	972276	• ELBOW, male, 8-mm tube x 1/8 in. unithread	2	
2	248124	• MARKER, clip, F	1	
3	248046	• MARKER, clip, A	1	
4	249503	• NOZZLE, air, venturi, 0.063-in. ID	2	
5	940129	• O-RING, silicone, conductive, 0.375 x 0.50 x 0.063 in.	4	
6	249502	• HOUSING, pump, powder	1	
7	973402	• PLUG, pipe, socket, flush, 1/8 in., zinc	1	
8	1064256	• THROAT, venturi, SMART™	1	A
9	940163	• O-RING, silicone, conductive, 0.625 x 0.75 x 0.063 in.	1	
10	249506	• HOLDER, throat	1	
11	940184	• O-RING, silicone, conductive, 0.75 x 0.875 x 0.063 in.	1	
12	249507	• TUBE, wear, holder	1	

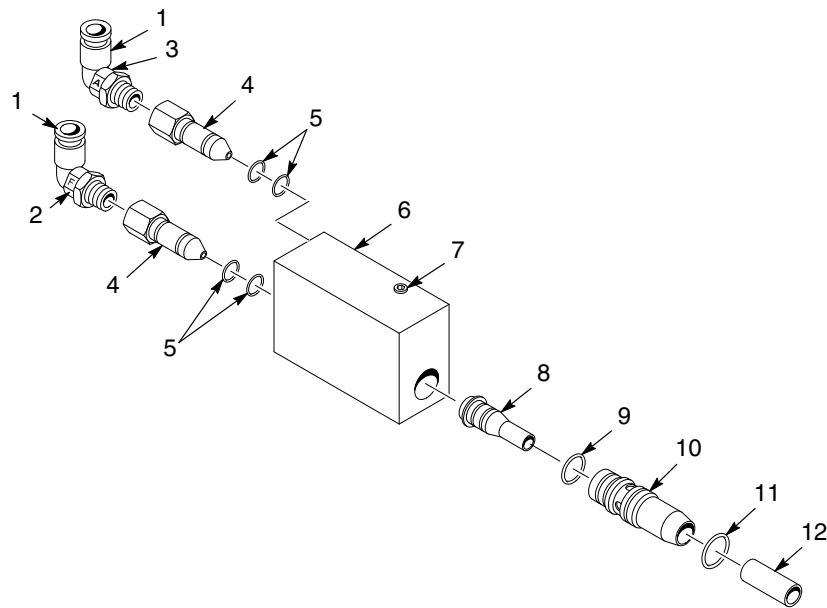
NOTE A: Til denne hals er det ikke nødvendigt med O-ringe og holdering. Se side 8 for valgfrie halse.

Standardpumpe, 6 mm

Se figur1.

Artikel nr.	P/N	Beskrivelse	Antal	Bemærk
—	165636	PUMP, powder, standard-flow, metric, 6 mm, packaged	1	
1	972126	• ELBOW, male, 6-mm tube x 1/8 in. unithread	2	
2	939109	• MARKER, clip, F	1	
3	939108	• MARKER, clip, A	1	
4	249503	• NOZZLE, air, venturi, 0.063-in. ID	2	
5	940129	• O-RING, silicone, conductive, 0.375 x 0.50 x 0.063 in.	4	
6	249502	• HOUSING, pump, powder	1	
7	973402	• PLUG, pipe, socket, flush, 1/8 in., zinc	1	
8	1064256	• THROAT, venturi, SMART™	1	A
9	940163	• O-RING, silicone, conductive, 0.625 x 0.75 x 0.063 in.	1	
10	249506	• HOLDER, throat	1	
11	940184	• O-RING, silicone, conductive, 0.75 x 0.875 x 0.063 in.	1	
12	249507	• TUBE, wear, holder	1	

NOTE A: Til denne hals er det ikke nødvendigt med O-ringe og holdering. Se side 8 for valgfrie halse.



1400458B

Figur 1 Reservedele til 6 og 8 mm standardpumper

Pumpe med lav gennemstrømning, 8 mm

Se figur2.

Artikel nr.	P/N	Beskrivelse	Antal	Bemærk
—	1011129	PUMP, powder, low-flow, metric, 8 mm, packaged	1	
1	972276	• ELBOW, male, 8-mm tube x 1/8 in. unithread	2	
2	248124	• MARKER, clip, F	1	
3	248046	• MARKER, clip, A	1	
4	249503	• NOZZLE, air, venturi, 0.063 in. ID	2	
5	940129	• O-RING, silicone, conductive, 0.375 x 0.50 x 0.063 in.	4	
6	249502	• HOUSING, pump, powder	1	
7	973402	• PLUG, pipe, socket, flush, 1/8 in., zinc	1	
8	1064257	• THROAT, venturi, low-flow, SMART™	1	A
9	940163	• O-RING, silicone, conductive, 0.625 x 0.75 x 0.063 in.	1	
10	249506	• HOLDER, throat	1	
11	940184	• O-RING, silicone, conductive, 0.75 x 0.875 x 0.063 in.	1	
12	139943	• CONNECTOR, pump, powder	1	

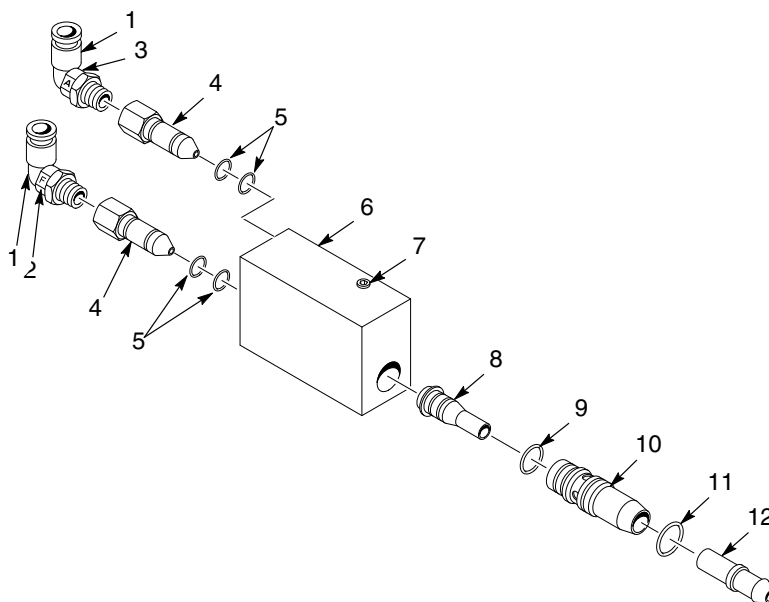
NOTE A: Til denne hals er det ikke nødvendigt med O-ringe og holdering. Se side 8 for valgfrie halse.

Pumpe med lav gennemstrømning, 6 mm

Se figur2.

Artikel nr.	P/N	Beskrivelse	Antal	Bemærk
—	165637	PUMP, powder, low-flow, metric, 6 mm, packaged	1	
1	972126	• ELBOW, male, 6-mm tube x 1/8 in. unithread	2	
2	939109	• MARKER, clip, F	1	
3	939108	• MARKER, clip, A	1	
4	249503	• NOZZLE, air, venturi, 0.063-in. ID	2	
5	940129	• O-RING, silicone, conductive, 0.375 x 0.50 x 0.063 in.	4	
6	249502	• HOUSING, pump, powder	1	
7	973402	• PLUG, pipe, socket, flush, 1/8 in., zinc	1	
8	1064257	• THROAT, venturi, low-flow, SMART™	1	A
11	940163	• O-RING, silicone, conductive, 0.625 x 0.75 x 0.063 in.	1	
12	249506	• HOLDER, throat	1	
13	940184	• O-RING, silicone, conductive, 0.75 x 0.875 x 0.063 in.	1	
14	139943	• CONNECTOR, pump, powder	1	

NOTE A: Til denne hals er det ikke nødvendigt med O-ringe og holdering. Se side 8 for valgfrie halse.



1400459A

Figur 2 Reservedele til 6 og 8 mm pumper med lav gennemstrømning

Valgfrit tilbehør til pumper

Venturihalse

Venturihalse af valgfrit materiale kan give bedre resultater med visse pulvertyper.

P/N	Beskrivelse	Antal	Bemærk
249504	THROAT, venturi, PTFE (standard flow)	1	A, E
174215	THROAT, venturi, glass-filled PTFE (standard flow)	1	B, E
114223	THROAT, venturi, stainless steel (standard flow)	1	C, E
114221	THROAT, venturi, Tivar (standard flow)	1	D, E
109101	THROAT, venturi, PTFE, low-flow	1	A, E
174213	THROAT, venturi, glass-filled PTFE, low-flow	1	B, E
114219	THROAT, venturi, Tivar, low-flow	1	D, E
986100	• RETAINING RING, extension, 50, invert	1	E
940126	• O-RING, silicone, 0.375 x 0.50 x 0.063 in.	2	E

NOTE A: Kan give mindre centring med visse pulvermaterialer, men bliver hurtigere slidt.
 B: Kan have en bedre slidtid end en PTFE hals og mindre centring end en Tivar hals.
 C: Bruges til specielle påføringer med andre materialer end pulvermaling.
 D: Kan have en bedre slidtid, men mere centring, end en PTFE hals.
 E: Alle valgfrie halse omfatter disse O-ringe og holderingen.

Pumpemonteringsæt til topmontering

Pumpemonteringsæt med 18 tommers opsamlingsrør

Se figur3. Brug dette sæt med følgende fødebeholdere:

- Model HRS-1 23 kg (50 pund) kapacitet
- Model HRS-2 23 kg (50 pund) kapacitet
- Model HR-2-50 23 kg (50 pund) kapacitet

BEMÆRK: Disse fødebeholdere omfatter ét monteringsæt.

Artikel nr.	P/N	Beskrivelse	Antal	Bemærk
—	163555	MOUNT, pump, with pick-up tube, 18 in.	1	
1	152227	• ADAPTER, pump	1	
2	941185	• O-RING, silicone, conductive, 0.875 x 1.062 in.	2	
3	164063	• MOUNT, pump	1	
4	941145	• O-RING, silicone, conductive, 0.625 x 0.812 in.	2	
5	164065	• TUBE, pick-up, 0.36 ID x 18 in.	1	
6	983055	• WASHER, pump mount	1	
7	939613	• LOCKNUT, conduit, $\frac{3}{4}$ in. NPS	1	

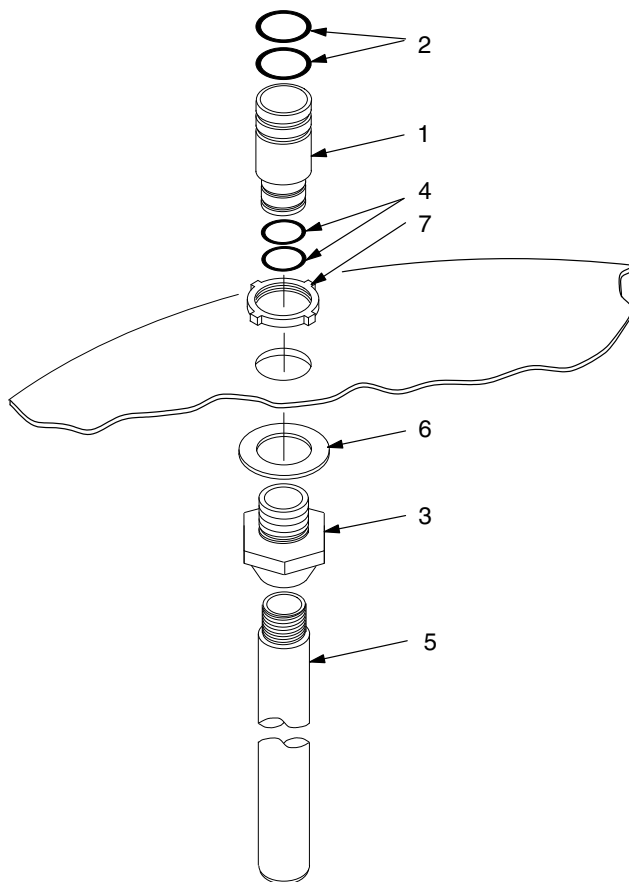
Pumpemonteringsæt med 24 tommers opsamlingsrør

Se figur3. Brug dette sæt med følgende fødebeholdere:

- Model HR-2-80 36 kg (80 pund) kapacitet
- Model HR-8-80 36 kg (80 pund) kapacitet

BEMÆRK: Disse fødebeholdere omfatter to monteringsæt.

Artikel nr.	P/N	Beskrivelse	Antal	Bemærk
—	163556	MOUNT, pump, with pick-up tube, 24 in.	1	
1	152227	• ADAPTER, pump	1	
2	941185	• O-RING, silicone, conductive, 0.875 x 1.062 in.	2	
3	164063	• MOUNT, pump	1	
4	941145	• O-RING, silicone, conductive, 0.625 x 0.812 in.	2	
5	152223	• TUBE, pick-up, 0.36 ID x 24 in.	1	
6	983055	• WASHER, pump mount	1	
7	939613	• LOCKNUT, conduit, $\frac{3}{4}$ in. NPS	1	

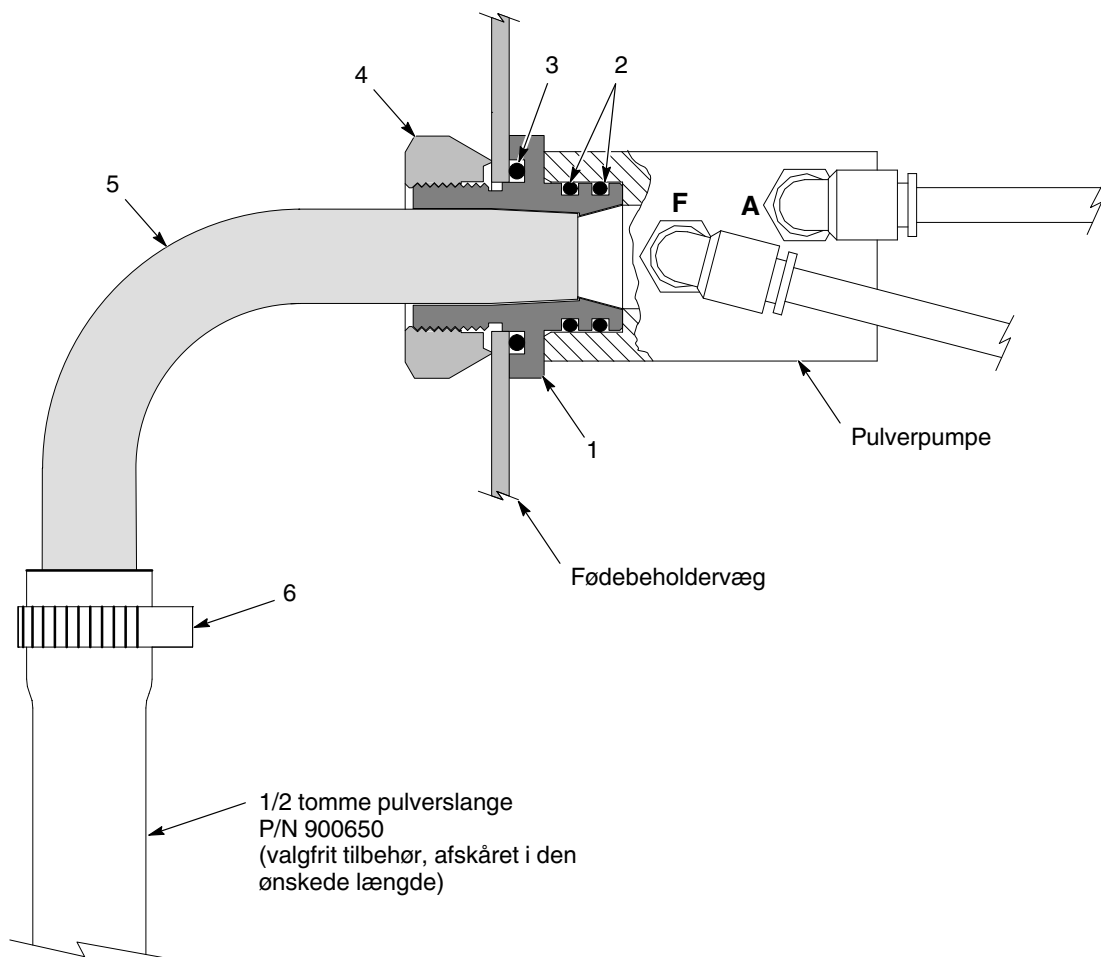


1400460A

Figur 3 Installation af og reservedele til pumpemonteringsæt til topmontering

Pumpemonteringsæt til sidemontering

Artikel nr.	P/N	Beskrivelse	Antal	Bemærk
-	1051479	KIT, pump mount w/90-degree angled pickup tube	1	
1	114225	• MOUNT, pump	1	
2	941185	• O-RING, silicone, conductive, 0.875 x 1.062 in.	2	
3	942161	• O-RING, silicone, 1.125 x 1.375 x 0.125 in.	1	
4	142382	• NUT, ground, pump mount	1	
5	1051448	• TUBE, pickup, angled, 90 degrees	1	
6	939247	• CLAMP, hose, snap-it	1	



1401338A

Figur 4 Installation af og reservedele til pumpemonteringsæt til sidemontering

Luftslange

Der følger ikke slanger med pumperne. Slinger bestilles i længder på en fod.

P/N	Farve	Materiale	Størrelse, UD, mm	Anvendelse
900615	Sort	Polyethylen	6	Mængderelateret luft
900586	Blå	Polyethylen	6	Forstøvningsluft
900741	Sort	Polyurethan	6	Mængderelateret luft
900742	Blå	Polyurethan	6	Forstøvningsluft
173102	Sort	Polyethylen	8	Mængderelateret luft
173101	Blå	Polyethylen	8	Forstøvningsluft
900619	Sort	Polyurethan	8	Mængderelateret luft
900618	Blå	Polyurethan	8	Forstøvningsluft

Pulverfødeslanger

Der følger ikke slanger med pumperne. Slinger bestilles i længder på en fod.

P/N	Beskrivelse	Bemærk
900649	3/8 in. ID, blue	A
900648	7/16 in. ID, blue	A
900650	1/2 in. ID, blue	A
900549	3/8 in. ID, black	B
900550	1/2 in. ID, black	B

NOTE A: Anbefalet til anvendelse med metalliske og de fleste organiske pulvertyper.
B: Til organiske pulvertyper.

Udgivet 8/05

Original copyright dato 1994.

- Oversættelse af originalen -

AeroCharge, Nordson, Nordsons logo, Sure Coat og Versa-Spray er Nordson Corporation's registrerede varemærker.

Tivar er Poly Hi Solidur, Inc.'s registrerede varemærke.