

Encore[®] Generation II Toz Besleme Pompaları

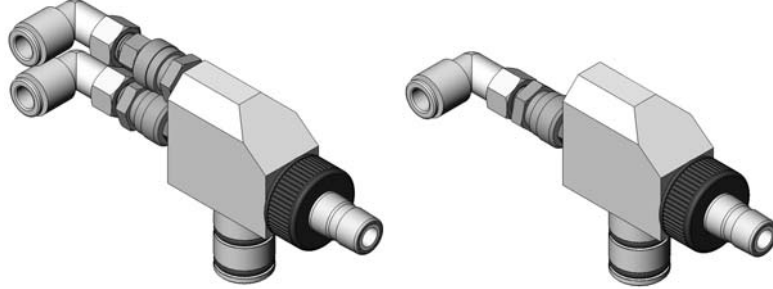


UYARI: Yalnızca nitelikli personelin aşağıdaki görevleri yerine getirmesine izin veriniz. Bu belgedeki ve ilgili diğer tüm dokümentasyondaki güvenlik talimatlarına uyunuz.

Giriş

Encore Generation II toz besleme pompası, toz püskürtme tabancalarına organik ve metalik toz kaplamaları sağlayan venturi tipinde bir pompadır. Corona ve Tribo şeklinde iki versiyonu vardır. Corona versiyonu akış hızı ve püskürtme havası için iki hızlı bağlantı kesme bağlantısına sahipken, Tribo versiyonunda yalnızca akış hızı havası için bir bağlantı bulunur.

Akış hızı havası, titreşimli kutu beslemesindeki veya besleme hunisindeki akışkanlaştırılmış tozu kaldırır ve tozu toz hortumundan püskürtme tabancalarına iter. Püskürtme havası, toz akımını seyreltir ve püskürtür ve pompadan çıkarken hızını artırır.



Encore Corona Pompa

Encore Tribo Pompa

Şekil 1 Encore Generation II Pompa Versiyonları

Kurulum



UYARI: Püskürtme alanındaki tüm iletken ekipman gerçek bir toprak zemine bağlanmalıdır. Toz püskürtme alanında kullanılan topraklanmamış veya kötü biçimde topraklanmış ekipman elektriksel olarak şarjlanabilir. Bu şarjlanma ciddi bir şok yaratabilir ya da yangın veya patlamaya neden olabilecek kadar sıcak kıvılcımlar oluşturabilir.

NOT: Pompa gövdesi ve huni kapağı ya da toplama borusu kolu arasında buradan toprağa bir toprak bağlantısı sunmak üzere pompa gövdesi ve pompa adaptörü o-ringleri iletken siilikondur. Bu o-ringleri iletken olmayan o-ringlerle değiştirmeyin.

Huni Montajı

Bkz. Şekil 2.

NHR-25 veya NHR-50 Hunileri Bulunan Encore Sistemler

Encore sistemler, Nordson 100 Plus veya Modüler toz besleme pompaları için tasarlanmış mevcut pompa adaptörlerinin yerini alan Encore pompa adaptörüyle nakledilir.

1. Pompa adaptörünü ve toplama borusunu, huni kapağının üzerindeki pompa montajından dışarı çekin.
2. Toplama borusuyla adaptör arasındaki vidayı çıkarın.
3. Encore pompa adaptörünü toplama borusunun üzerinde vidalayın.
4. Pompa adaptörünü ve toplama borusunu pompa montajı içerisine monte edin.
5. Encore pompayı pompa adaptörüne hafif bir döndürme hareketiyle monte edin.

NHR Huniler Bulunan Mevcut Sistemler

HR ve NHR hunileri üzerindeki toplama borularını değiştirmek üzere Encore pompa montajlarına sahip opsiyonel toplama boruları mevcuttur. Parça numaraları için 8 no.lu sayfadaki *Opsiyonel Toplama Boruları'na* bakınız.

Alternatif olarak, harici o-ringleri bulunan pompa adaptörleriyle donatılmış HR veya NHR toplama boruları üzerine Encore pompa montajı için opsiyonel kaplinler ve adaptörler mevcuttur. Parça numaraları için 8 no.lu sayfadaki *Opsiyonel Pompa Kaplini ve Adaptörü'ne* bakınız.

Kaplin Kurulumu

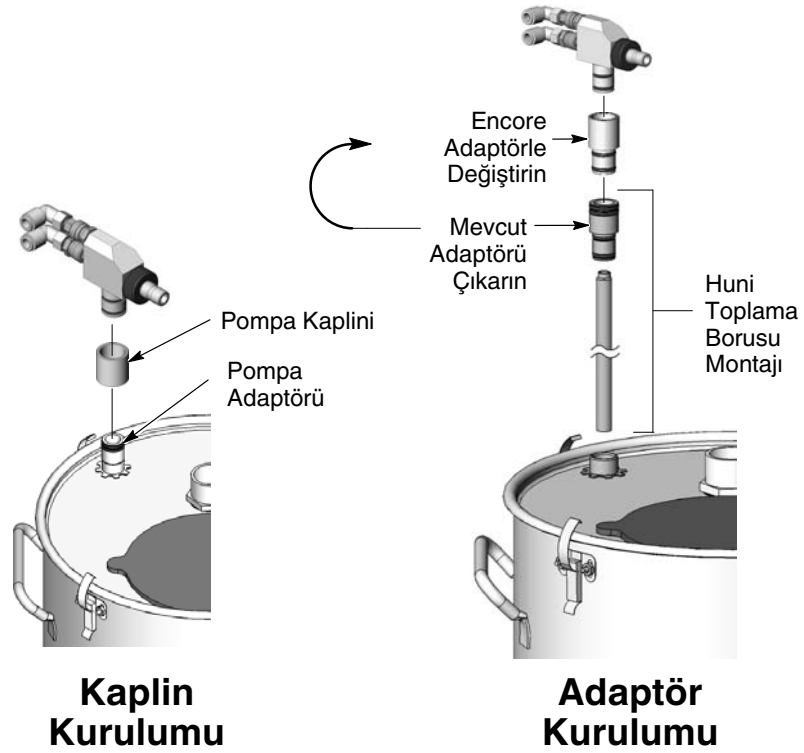
Opsiyonel kaplin, mevcut toplama borusunu kullanabilmenizi sağlar.

1. Pompa kaplinini pompa montajına hafif bir döndürme hareketiyle monte edin.
2. Encore pompayı kapline hafif bir döndürme hareketiyle monte edin.

Adaptör Kurulumu

Opsiyonel pompa adaptörü, harici o-ringler ve dişli 0,360 inç ID toplama borularına sahip mevcut pompa adaptörlerinin yerini alır.

1. Pompa adaptörünü ve toplama borusunu pompa montajından dışarı çekin ve adaptörle toplama borusunun arasındaki vidayı sökün.
2. Encore pompa adaptörünü toplama borusunun üzerine vidalayın.
3. Toplama borusunu ve pompa adaptörünü huni kapağı üzerindeki pompa montajının içine yeniden monte edin, daha sonra Encore pompayı hafif bir döndürme hareketiyle adaptörün içine monte edin.



Şekil 2 Besleme Hunisine Pompanın Kurulması

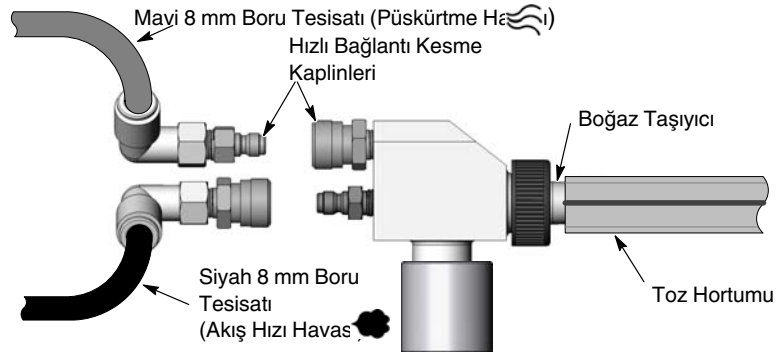
Titreşimli Besleme Kutusu Montajı

Encore Mobil Sistem: Hafif bir bükme hareketiyle pompayı toplama borusu pompa adaptörünün içine monte edin.

Diğer tüm VBF sistemleri: Bkz. Şekil 2, Kaplın Kurulumu. Hafif bir bükme hareketiyle pompayı toplama borusu pompa adaptörünün üzerine monte edin. Pompayı kapline hafif bir döndürme hareketiyle monte edin.

Pompa Bağlantıları

1. 8 mm akış hızı ve püskürtme havası boru tesisatını hızlı bağlantı kesme bağlantılarına bağlayın. Tribo pompa yalnızca akış hızı hava borusu tesisatını kullanılır.
2. Toz hortumunu tırtıllı boğaz taşıyıcıya bağlayın.



Şekil 3 Pompa Bağlantıları

Çalışma

Akışkanlaştırma havasını huniye veya titreşimli besleme kutusu toplama borusuna bağlayın.

Sisteminizdeki veya huni kılavuzunuzdaki talimatlara göre huniyi veya toplama borusunu topraklayın.

Tipik pompa çalışma basınçları:

Püskürtme: 1,4 bar (20 psi) veya 0,85 m³/saat (0,5 cfm)

Akış Hızı: 2,1 bar (30 psi) veya 2,5 m³/saat (1,5 cfm)

Bu basınçlar ortalama başlangıç noktalarıdır. İstenen dağıtım hacmi ve bulut yoğunluğunu gerçekleştirmek için daha yüksek veya daha düşük olarak ayarlanabilir.

Bakım

Günlük

Toz hortumunu ile hava borusu tesisatı hızlı bağlantı kesme elemanlarının bağlantısını kesin. Pompayı pompa adaptöründen ayırın. Pompaya sıkıştırılmış hava üfleyin.

Toz hortumuna sıkıştırılmış hava üfleyin. Püskürtme tabancası ucundan pompaya doğru değil, daima pompaya pompa ucundan kaba doğru hava üfleyin. Kap egzoz fanının çalıştığından emin olun.

Düzenli olarak



UYARI: İletken o-ringleri ileten olmayan o-ringlerle değiştirmeyin. İletken o-ringler, toz püskürtme ekipmanı için gerekli olan toprağa bir yol sunar. Bu uyarının gözlemlenmemesi kişisel sakatlanma, yangın ya da patlamayla sonuçlanabilir.



DİKKAT: Darbe kaynaşımına tozu, pompa parçalarından keskin metal araçlarla kazımayın. Toz, darbe kaynaşımına ve pompanın tıkanmasına neden olan tozla temas yüzeylerinde çizikler oluşturur.

Önerilen Temizleme Prosedürleri

Nordson Corporation toz pompalarının temizlenmesi için ultrasonik bir temizleme makinesinin ve Oakite® BetaSolv emülsiyon temizleme solüsyonunun kullanılmasını önermektedir.

1. Ultrasonik bir temizleyiciyi oda sıcaklığındaki BetaSolv temizleme solüsyonuyla doldurun. Temizleme solüsyonunu ısıtmayın.
2. Bkz. Şekil 4. Pompayı demonte edin ve o-ringlerle hava bağlantı kaplinlerini çıkarın. Pompa parçalarını boşaltın.

NOT: O-ringlerin temizleme solüsyonuyla temas etmesine izin vermeyin. Kaplinleri solüsyona batırmayın.

3. Pompa parçalarını ultrasonik temizleyiciye yerleştirin ve tüm parçalar temiz olana ve darbe kaynaşsımsız hale gelene kadar temizleyiciyi çalıştırın.
4. Tüm parçaları temiz suyla durulayın ve pompayı yeniden birleştirmeden önce kurutun. Tüm parçaları muayene edin ve aşınmış veya hasar görmüş olanları değiştirin.

NOT: Nozulun ucu temiz ve hasar görmemiş olmalıdır. Nozul, hava akışını doğrudan venturi boğazının ortasına yönlendirir. Nozuldaki herhangi bir tıkanıklık veya hasar, boğazın eşit olmayan biçimde aşınmasına ve kullanım ömrünün azalmasına yol açan merkez dışı bir hava akımı yaratır.

Toz hortumlarını muayene edin ve aşınmış, hasar görmüş ya da iç duvarlarında darbe kaynaşsımlı toz bulunan hortumları değiştirin.

Boğaz Değişimi

Bkz. Şekil 4.

1. Pompanın ucundaki somunun (1) vidasını çıkarın ve boğaz taşıyıcıyı (2) pompa gövdesinden çıkarın.
2. Taşıyıcı o-ringleri (3) muayene edin. Gerekliğinde değiştirin.
3. Boğazı (4) boğaz taşıyıcıdan dışarı çekin ve atın.
4. Boğaz taşıyıcıya yeni bir boğaz takın ve pompayı yeniden monte edin.

Nozul Değişimi

Nozulu (10) değiştirirken pompa gövdesine gelebilecek hasarı önlemek için aşağıdaki tork özelliklerini gözlemleyin.

Nozul: 0,124 N•m (50 inç lb)

Parçalar

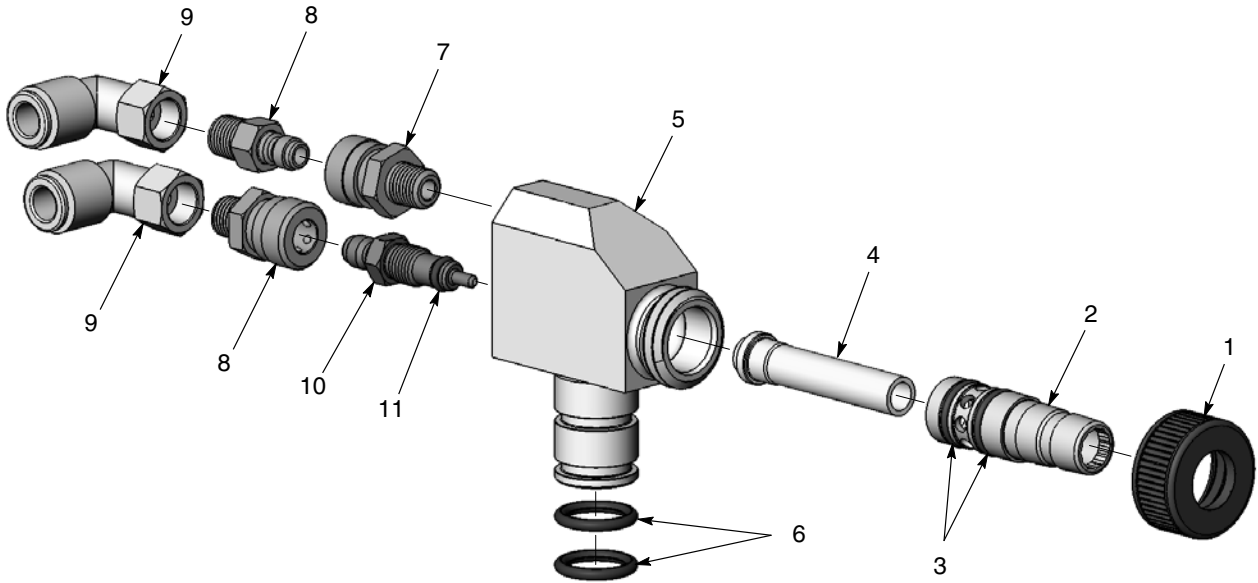
Parça sipariş etmek için Nordson Finisaj Müşteri Destek Merkezi'ni (800) 433-9319 numaralı telefondan ya da yerel Nordson temsilcinizi arayın.

Corona Pompa

Bkz. Şekil 4.

Öğe	Parça	Açıklama	Miktar	Not
—	1095922	PUMP assembly, corona, Encore Gen II, pkg	—	
1	1095914	• NUT, pump, Encore Gen II	1	
2	1095898	• HOLDER, pump throat, Encore Gen II	1	
3	940147	• O-RING, silicone, 0.50 x 0.625 x 0.063 in.	2	
4	1095899	• THROAT, pump, Encore Gen II, Tivar®	1	A
5	1095913	• BODY, pump, Encore Gun II	1	
6	1095885	• O-RING, -113, silicone, conductive, duro 70	2	
7	241041	• COUPLING, quick disconnect, socket end	2	
8	241042	• COUPLING, quick disconnect, nipple end	1	
9	1096081	• CONNECTOR, female, elbow, 8mm T x 1/8 in. RPT	2	
10	1600595	• NOZZLE, pump, air flow, Encore Gen II, stainless steel	1	
11	940084	• O-RING, 0.188 x 0.312 x 0.063	1	
NS	1088590	• O-RING, silicone, conductive, 0.627 x 0.080 in.	2	B

NOT A: Opsiyonel işlenmemiş PTFE boğaz için 1095910 no.lu parça numarasını sipariş edin.
B: Bu o-ringler Avrupa tasarımı bir üfleme borusu tertibatında kullanıldığında öğe 6 o-ringlerinin yerini alır.



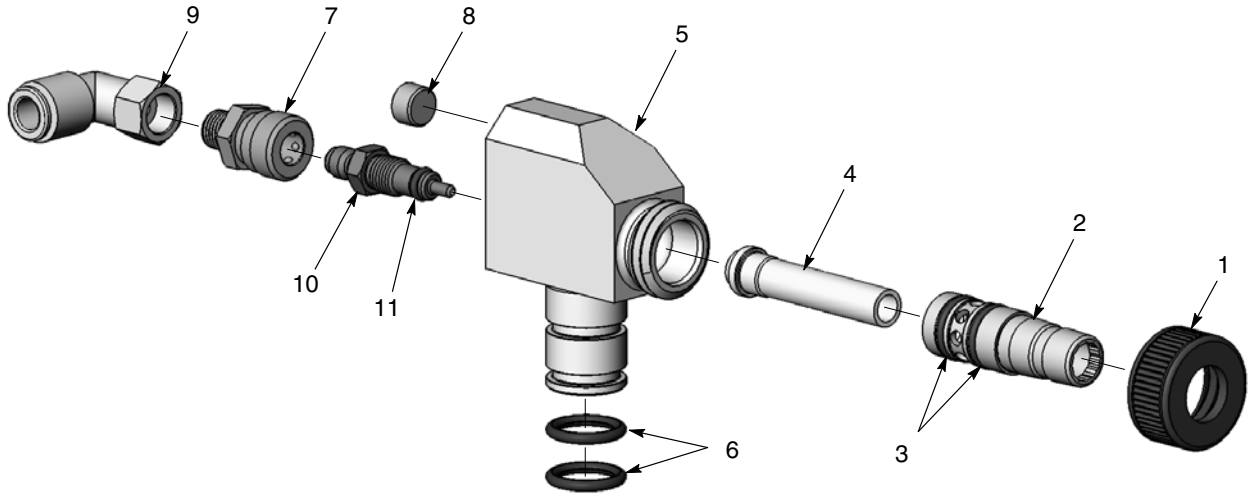
Şekil 4 Corona Pompa Parçaları

Tribo Pompa

Bkz. Şekil 5.

Öğe	Parça	Açıklama	Miktar	Not
—	1095924	PUMP assembly, tribo, Encore Gen II, pkg	—	
1	1095914	• NUT, pump, Encore Gen II	1	
2	1095898	• HOLDER, pump throat, Encore Gen II	1	
3	940147	• O-RING, silicone, 0.50 x 0.625 x 0.063 in.	2	
4	1095899	• THROAT, pump, Encore Gen II, Tivar®	1	A
5	1095913	• BODY, pump, Encore Gun II	1	
6	1095885	• O-RING, -113, silicone, conductive, duro 70	2	
7	241041	• COUPLING, quick disconnect, socket end	1	
8	973402	• PLUG, pipe, socket, flush, 1/8 in. zinc	1	
9	1096081	• CONNECTOR, female, elbow, 8mm T x 1/8 in. RPT	1	
10	1600595	• NOZZLE, pump, air flow, Encore Gen II, stainless steel	1	
11	940084	• O-RING, 0.188 x 0.312 x 0.063	1	
NS	1088590	• O-RING, silicone, conductive, 0.627 x 0.080 in.	2	B

NOT A: Opsiyonel işlenmemiş PTFE boğaz için 1095910 no.lu parça numarasını sipariş edin.
B: Bu o-ringler Avrupa tasarımı bir üfleme borusu tertibatında kullanıldığında öğe 6 o-ringlerinin yerini alır.

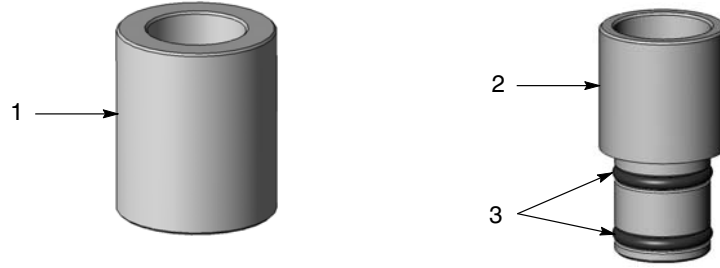


Şekil 5 Tribo Pompa Parçaları

Opsiyonel Pompa Kaplini ve Adaptörü

Öge	Parça	Açıklama	Miktar	Not
1	1082204	COUPLING, pump	1	A
2	1085679	KIT, pump adapter, Encore pump	1	B
3	941145	• O-RING, silicone, conductive, 0.625 x 0.812 in.	2	

NOT A: Kaplin, Encore pompa montajı bulunmayan herhangi bir sistemle kullanılır.
B: Adaptör, kaplin yerine huni besleme sistemleri üzerindeki toplama borularıyla kullanılır.



Şekil 6 Opsiyonel Pompa Kaplini ve Adaptörü

Besleme Hunileri için Opsiyonel Toplama Boruları

HR ve NHR Besleme Hunileri üzerinde bu toplama borularını kullanın.

Parça	Açıklama	Not
1105689	TUBE, pickup, 50 lb, Encore, packaged	
1105687	TUBE, pickup, 80 lb, Encore, packaged	

Opsiyonel Toz ve Hava Borusu Tesisatı

Parça	Açıklama	Not
900619	TUBING, polyurethane, 8 mm OD, black	A
900618	TUBING, polyurethane, 8 mm OD, blue	B
900742	TUBING, polyurethane, 6 mm OD, blue	C
900740	TUBING, polyurethane, 10 mm OD, blue	D
768176	TUBING, powder, antistatic, 11 mm (0.43 in.) ID	E
768178	TUBING, powder, antistatic, 12.7 mm (0.5 in.) ID	E

NOT A: Akış hızı hava borusu tesisatı.
B: Püskürtme hava borusu tesisatı.
C: Titreşim kutusu besleyicileri ve huniler için akışkanlaştırma hava borusu tesisatı.
D: Sıkıştırılmış hava beslemesi için hava borusu tesisatı.
E: Toz beslemesi boru tesisatı, minimum sipariş miktarı 50 ft.

01/2014 tarihinde yayınlanmıştır

Orijinal telif hakkı tarihi 2009. Encore, Nordson ve Nordson logosu tescilli ticari markalardır Nordson Corporation.

Diğer tüm ticari markalar ilgili sahiplerinin mülkiyetindedir.