

Prodigy® - Encore® HD Manuel Toz Püskürtme Sistemi Yükseltme Kiti

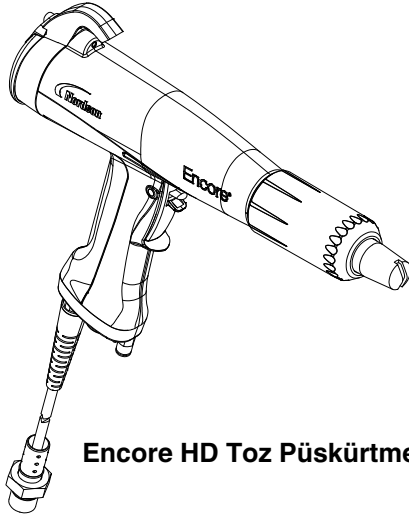


UYARI: Yalnızca nitelikli personelin aşağıdaki görevleri yerine getirmesine izin veriniz. Bu belgedeki ve ilgili diğer tüm dokümantasyondaki güvenlik talimatlarına uyunuz.

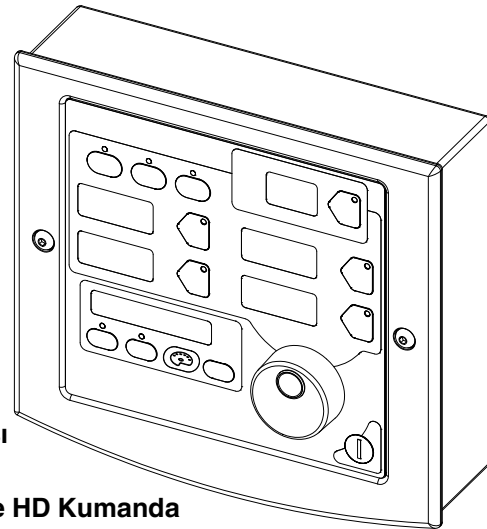
Açıklama

Prodigy - Encore HD Manuel Püskürtme Sistemi Yükseltme Kiti, Prodigy Manuel Püskürtme Sisteminizi mevcut bir pompa kabini kullanarak Encore HD Manuel Püskürtme Sisteminin gelişmiş dizaynına yükseltmede kullanılır. Geliştirme kiti, tekli veya ikili püskürme sistemi seçeneklerinde kullanılabilir.

Her kit başarılı bir yükseltme için bir Encore HD Kumanda, Encore HD Manuel Püskürtme Tabanca(lar)ı ve ilgili unsurları içerir.

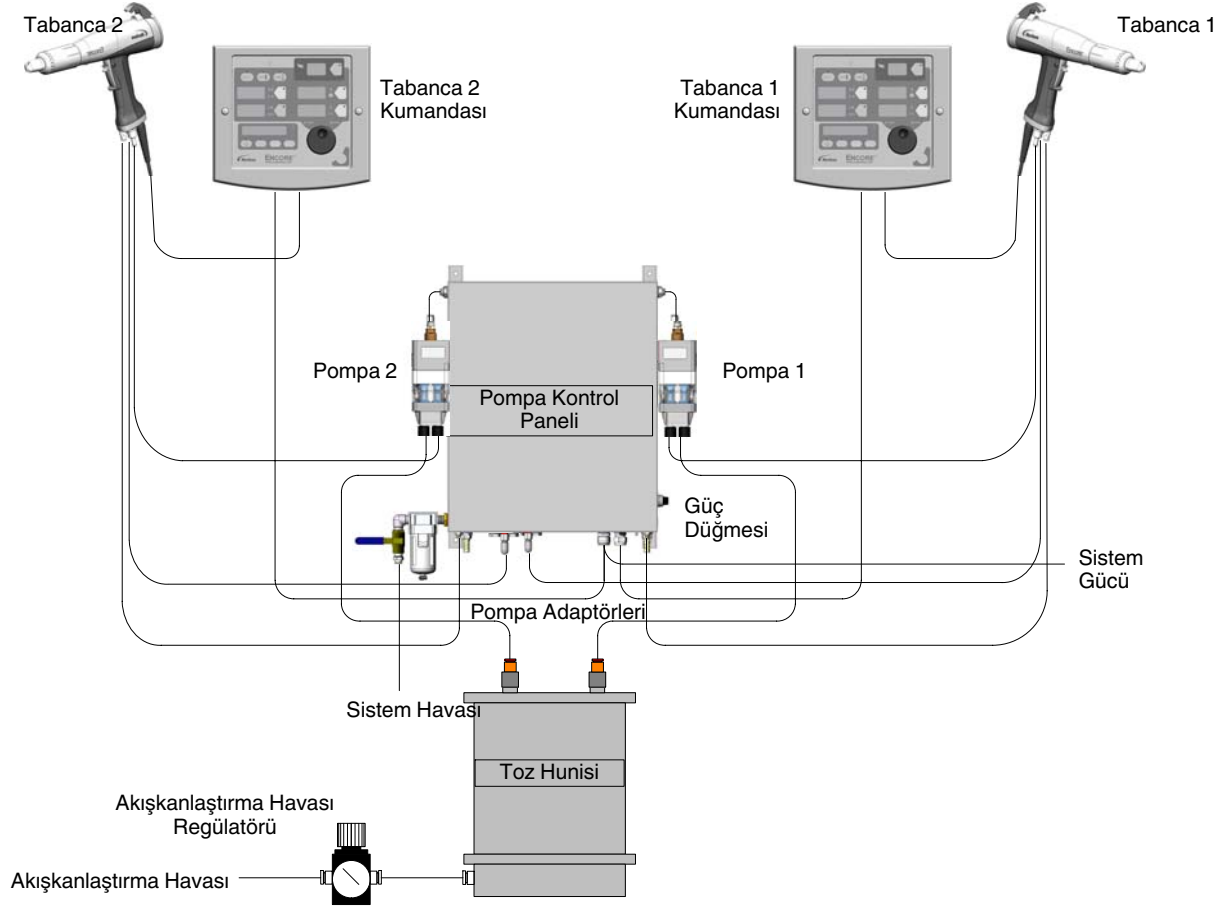


Encore HD Toz Püskürtme Tabancası



Encore HD Kumanda

Şekil 1 Encore HD Yükseltme Kiti



Şekil 2 Tipik Sistem Şeması (İkili Pompa HDLV Manuel Sistemi Gösterilmiştir)

Kurulum

Aşağıdaki ambalajlı öğeler yükseltme kitinin içinde bulunmaktadır:

- Kumanda kablosu
- Pompa kontrol paneli kiti
 - Kablo demetiyle birlikte basınç düğmesi
 - Elektrotlu havayla yıkama manifold tertibatı
 - Bölme tertibatı
- Encore HD toz püskürtme tabancası
- Hortum adaptör kiti
- Encore HD kumanda
- Kablo bağları

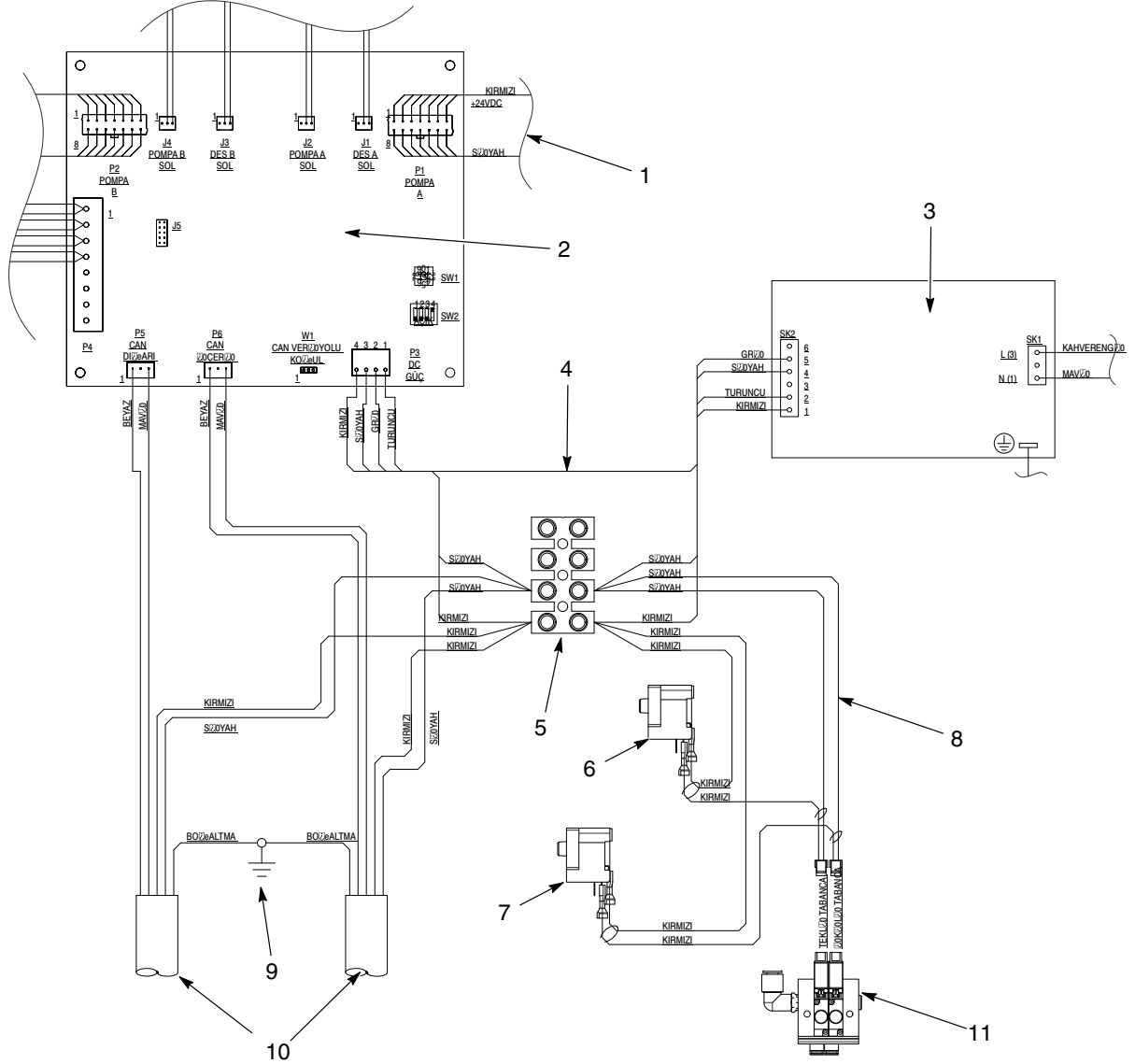
Kumanda Kablo Bağlantısı



UYARI: Bu prosedürlerin herhangi birini gerçekleştirmeden önce sisteme gelen tüm gücü kapatın.

Kablolama çizimi için 3 no.lu şekle bakın.

1. Mevcut püskürtme tabanca(lar)ını ve kumanda(lar)ı çıkarın.
2. Mevcut ağı ve güç kablo(lar)ını çıkarın.
3. 3 no.lu şekilde tanımlanan yeni kablo(lar)ı monte edin, öge 10.



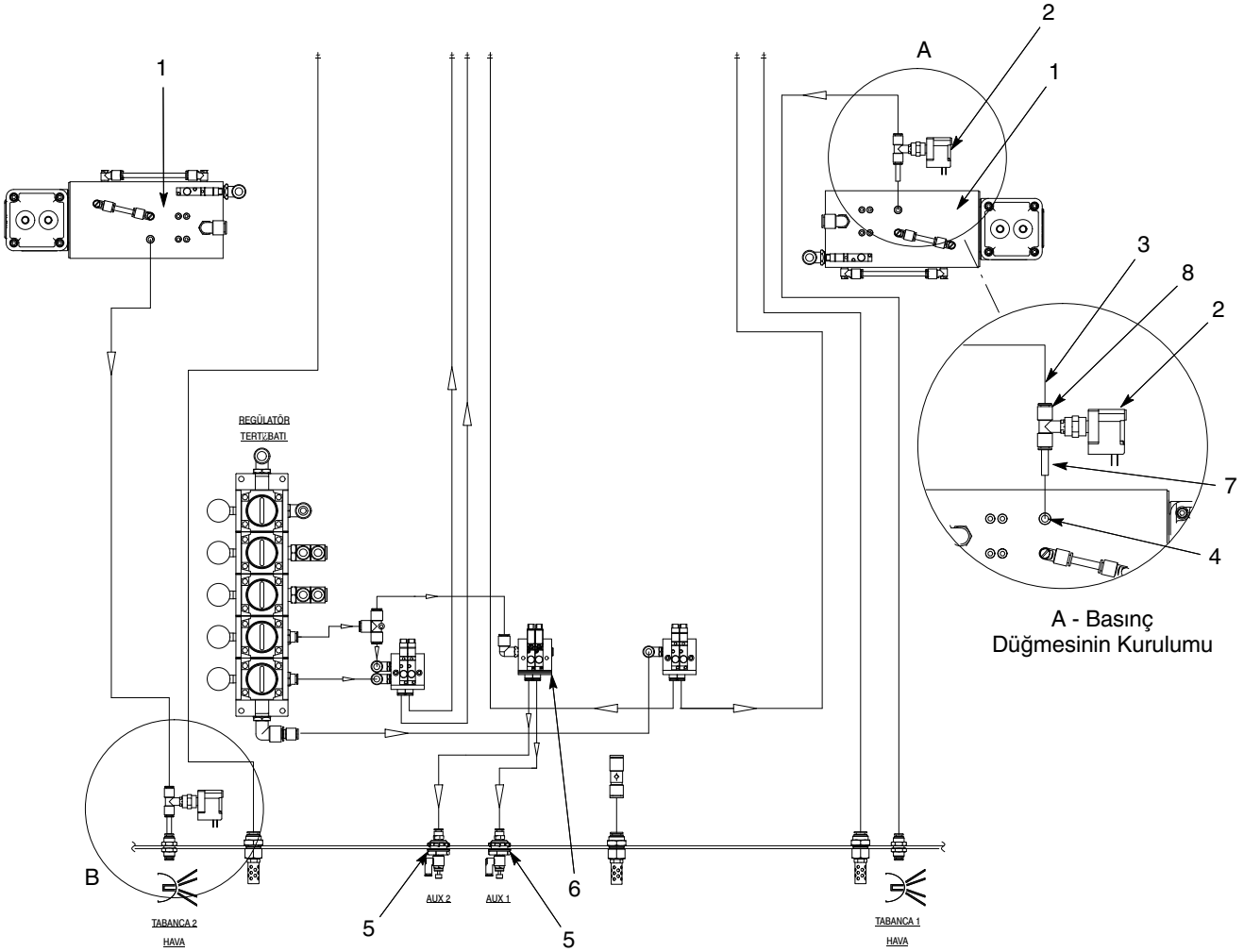
Şekil 3 Kablolama Şeması (İki Tabanlı Sistem Gösterilmiştir)

- | | | |
|----------------------------------|---|--|
| 1. Pompa kontrol demeti (300 mm) | 5. Bağlantı kutusu | 9. Toprak (mahfaza tabanının içi) |
| 2. İkili pompa kumandası | 6. Basınç düğmesi (tekli tabanca üniteleri) | 10. Ağı ve güç kabloları |
| 3. 60W güç kaynağı | 7. Basınç düğmesi (ikili tabanca üniteleri) | 11. Elektrotlu havayla yıkama manifold tertibatı |
| 4. Güç kaynağı demeti | 8. Kablolama demeti | |

Basınç Düğmesinin Kurulumu

Pnömatik çizimi için 4 no.lu şekle bakın.

1. Detay A'ya bakınız. Mevcut boru tesisatını (3), pompa manifoldu (1) tabanındaki püskürtme hava bağlantısından (4) ayırın.
2. Basınç düğmesinin (2) nipelini (7) püskürtme havası bağlantı elemanına (4) takın.
3. Mevcut boru tesisatını (3), basınç düğmesinin (2) t borusuna (8) takın.
4. İkili pompa üniteleri için nipel tabanca 2 hav bağlantı elemanına takıp daha sonra mevcut 6 mm boru tesisatını basınç düğmesi üzerindeki t boruya takarak Detay B'de gösterildiği şekilde ikinci basınç düğmesini tabanca 2 hava bağlantısına monte edin.



Şekil 4 Pnömatik Şematiği (İki Tabanlı Sistem Gösterilmiştir)

- | | | |
|-------------------------------------|---|----------------------------------|
| 1. Pompa manifoldu (alttan görünüm) | 4. Püskürtme tavası bağlantı elemanı | 7. Nipel |
| 2. Basınç düğmesi | 5. Bölme tertibatı | 8. Erkek devre t boru bağlantısı |
| 3. 6 mm boru tesisatı (mevcut) | 6. Elektrotlu havayla yıkama manifold tertibatı | |

Elektrotlu Havayla Yıkama Manifold Tertibatının Kurulumu

Bileşen çizimi için 5 no.lu şekle bakın.

1. Prodigy pompa kabini içinde alttan ikinci olarak konumlandırılmış mevcut boru tesisatını (4) regülatörden (1) ayırın.
2. Manifold tertibatı t borusundaki (3) küçük boru tesisatı parçasını regülatöre (1) monte edin.
3. Adım 1'deki mevcut boru tesisatını manifold tertibatı t borusunun (3) açık portuna monte edin.
4. Kabin tabanının temiz ve toz veya yağdan arınmış olduğundan emin olun.
5. Manifold tertibatı (2) tabanındaki bandı soyun.
6. Valf tertibatını, gösterilen konumda kabinin tabanında konumlandırın. Bitiştirmek için aşağı bastırın.

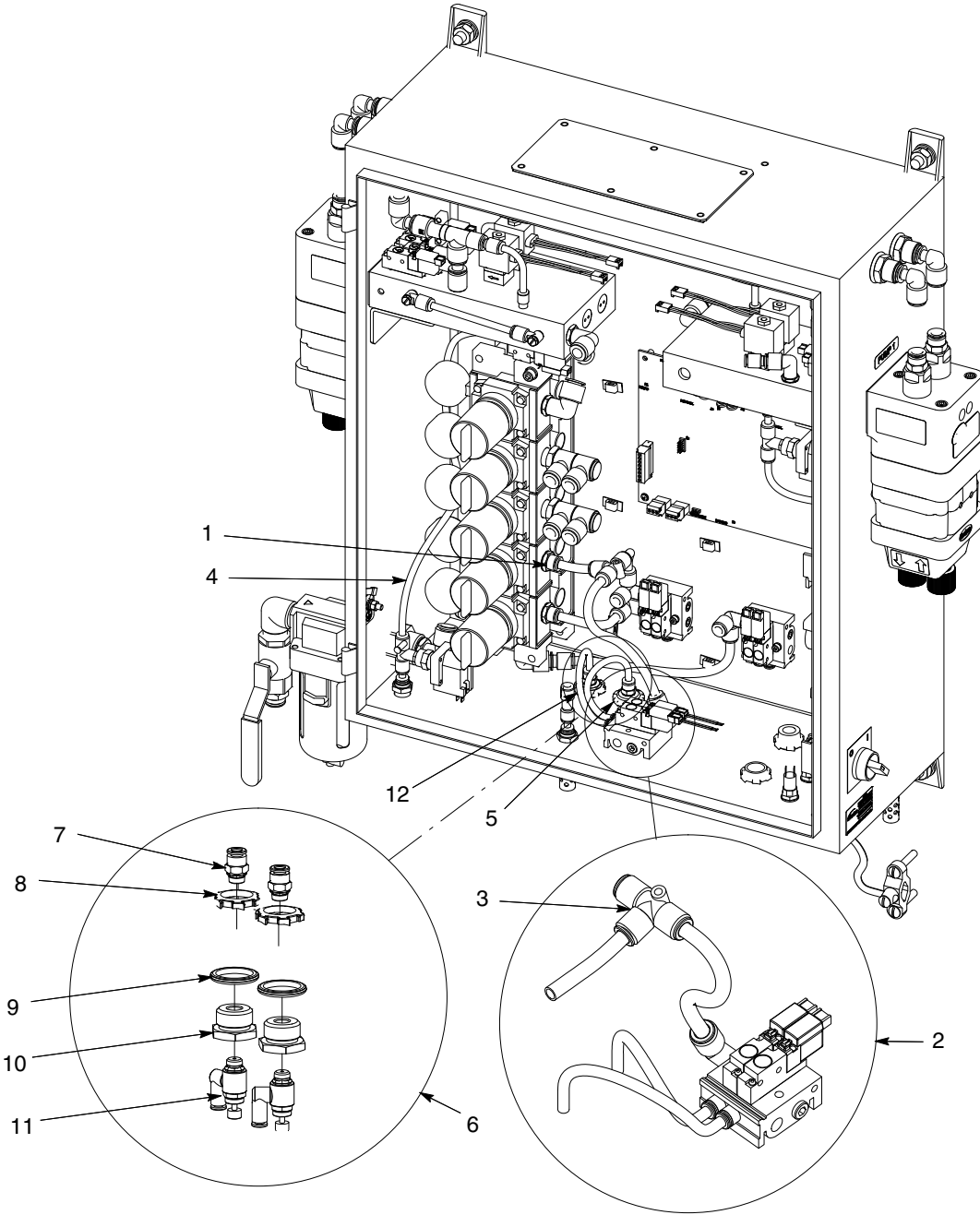
NOT: Pnömatik çizimi için 4 no.lu şekle bakın.

Bölme Tertibatının Kurulumu

Bileşen çizimi için 5 no.lu şekle bakın.

1. Tapayı kabin tabanındaki yedek 1 portundan (5) çıkarın.
2. Bölme tertibatını (6), gösterildiği şekilde yedek 1 portu konumuna monte edin. Konnektör (7) ve kilit somunu (8) kabinin içinde konumlandırılacaktır. Kablo kanalo contası (9), adaptör ve akış kontrol valfi (11) kabinin dışında konumlandırılacaktır.
3. Manifold tertibatındaki (2) 6 mm boru tesisatını, bölme tertibatının (6) erkek konnektörüne (7) takın.
4. İki bir pompa sistemi için yedek 2 port konumunda (12) 1-3 arasındaki adımları tekrarlayın.

NOT: Pnömatik çizimi için 4 no.lu şekle bakın.



Şekil 5 Pompa Kabin Bileşenleri (İki Tabanlı Sistem Gösterilmiştir)

- | | | |
|--|--------------------|-----------------------------------|
| 1. Regülâtör | 5. Yedek 1 portu | 9. Devre contası bağlantı elemanı |
| 2. Elektrotlu havayla yıkama manifold tertibatı | 6. Bölme tertibatı | 10. Adaptör |
| 3. Elektrotlu havayla yıkama manifold tertibatı t borusu | 7. Erkek konnektör | 11. Akış kontrol valfi |
| 4. 6 mm boru tesisatı (yeniden kullanımı mevcut) | 8. Kilit somuu | 12. Yedek 2 portu |

Kablolama Demetinin Kurulumu

Kablolama çizimi için 3 no.lu şekil, öge 8'e bakın.

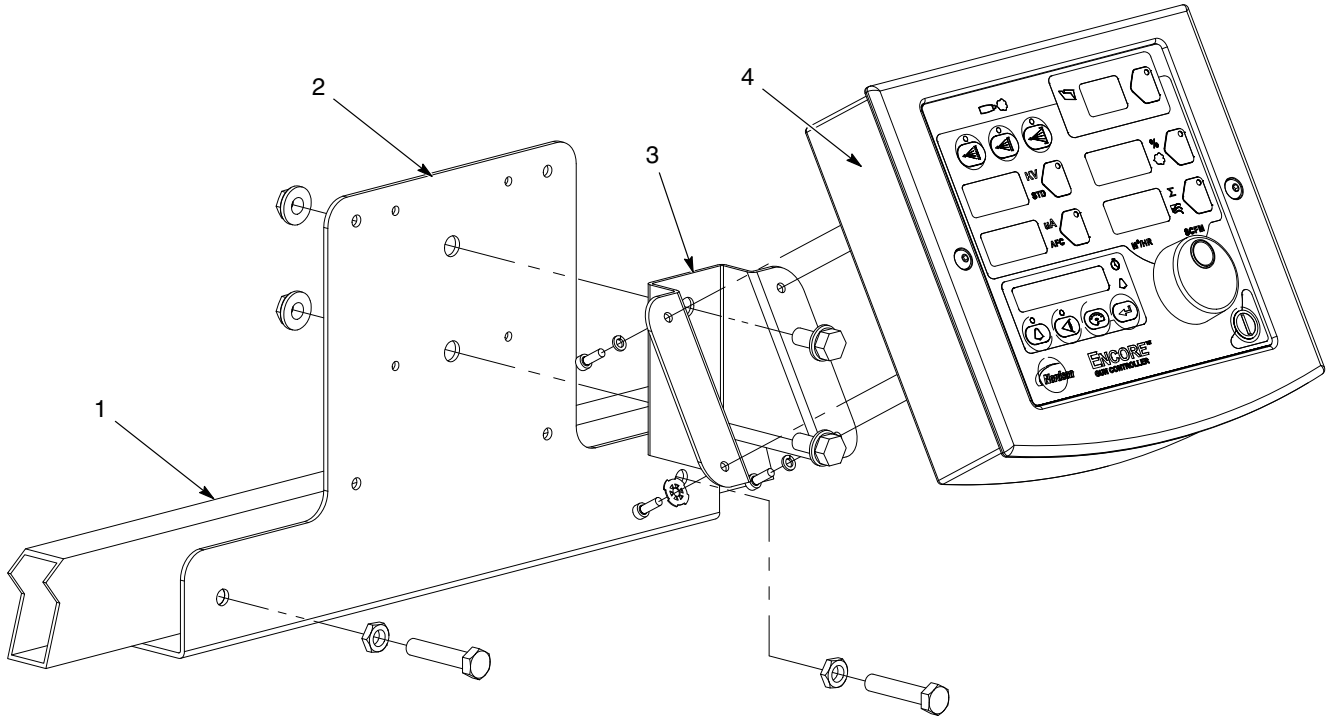
1. Kablolama demetini (8) bağlantı kutusuna (5) ve basınç düğmesine bağlayın.
2. İkili pompa sistemi için demeti ikinci basınç düğmesine (7) bağlayın.

Encore HD Kumandanın Kurulumu

Kumanda Raya Montajı

Bkz. Şekil 6.

1. Kumanda raya montaj braketini ürün standındaki kola monte edin.
2. Kumandayı evrensel montaj braketine monte edin.
3. Evrensel montaj braketini kumanda raya montaj braketine monte edin.



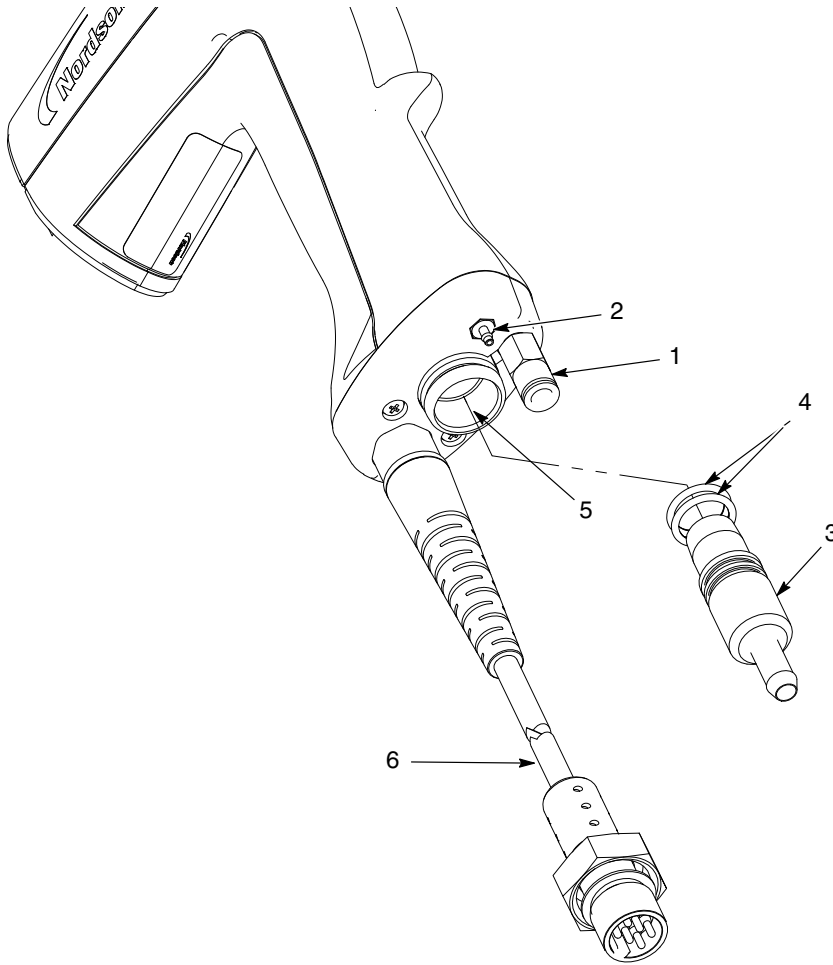
Şekil 6 Kumanda Raya Montajın Kurulumu

- | | | |
|-------------------------------|---------------------------|----------------------|
| 1. Ürün standı kolu | 3. Evrensel montaj braket | 4. Encore HD kumanda |
| 2. Kumanda raya montaj braket | | |

Encore HD Toz Püskürtme Tabancasının Kurulumu

Bkz. Şekil 7.

1. 6 mm püskürtme havası boru tesisatını tabanca kolundaki hızlı bağlantı kesmeye (1) bağlayın. Diğer ucu, güç ünitesi üzerindeki Püskürtme Havası bağlantısına bağlayın.
2. 4 mm şeffaf elektrotlu havayla yıkama boru tesisatını tabanca kolundaki tırtıllı bağlantı elemanına (2) bağlayın. Diğer ucu güç ünitesi üzerindeki Tabanca Hava bağlantısına bağlayın.
3. Tırtıllı hortum adaptörünü (3) toz hortumu ucuna itin, daha sonra adaptörü püskürtme tabancası kolunun tabanındaki toz giriş borusuna (5) takın.
4. Püskürtme tabancası kablosu, hava borusu tesisatı ve toz hortumunu biraraya toplamak için sistemle sunulan siyah spiral sargı parçalarını kullanın.



Şekil 7 Püskürtme Tabancası Bağlantıları

- | | | |
|------------------------------|--------------------|---------------------|
| 1. Hızlı bağlantı kesme | 3. Hortum adaptörü | 5. Toz giriş borusu |
| 2. Tırtıllı bağlantı elemanı | 4. O-ringler | 6. Tabanca kablosu |

Encore HD Yazılımının Kurulumu

Yazılımı Encore HD ana kumanda panosu ve akış modülü panosu için yükseltmek üzere USB-JTAG programcı ve yazılım paketi gerekmektedir.

1. Nordson Extranet'ten en güncel USB-JTAG Programcı yazılımını indirin.
 - a. İnternet tarayıcınızdan <https://extranet.nordson.com/literature/default.aspx> adresine gidin.
 - b. Nordson Extranet'te oturum açın ve ana paneldeki Finisaj, Kaplama ve Kırleme Sistemleri Pazarlama Teminat Kaynakları ve Destek bölümüne tıklayın.
 - c. Sol paneldeki Toz Yazılımı'na tıklayın.
 - d. Ana panelde Toz Ürünleri için Yazılım Hizmet Programları, Araçları ve Talimatları simgesine tıklayın.
 - e. Yazılımın son sürümünü indirmek için CAN Pro+ Yazılımı linkini seçin.
 - f. Açılır pencerede Çalıştır'ı seçin ve indirme işlemi için talimatları izleyin.

NOT: USB2JTAG etiketli Windows masaüstüne bir uygulama simgesi yerleştirilir. **TALİMAT VERİLMEDİKÇE BU UYGULAMAYI BAŞLATMAYIN!**

2. Bilgisayardaki bir USB portuna, Nordson USB'sinin JTAG Programcı modülünü takın. Programcı yazılımı sürümleri 3.2.1 ve üzeri için sürücü kurulumu şimdi başlayacak. Yeni bir cihazın algılandığını ve bu cihaz için sürücülerin monte edildiğini gösteren sistem tepsisinde birkaç açılır mesaj göreceksiniz. Son mesajda cihazın kullanıma hazır olduğu konusunda bilgilendirileceksiniz.
3. USB - JTAG uygulamasını çalıştırmak için USB-Jtag.exe olarak adlandırılan masaüstünüzdeki veya dosyadaki uygulama simgesine çift-tıklayın. Bkz. Şekil 8.



Şekil 8 USB - JTAG Kontrol Kutusu

4. Düğüm Seçimi (yukarı) açılır-menüsünü seçin ve istenen düğümü seçin.
5. Seçim kutusunun yanındaki Yazılım Seçme butonuna (sarı klasör) tıklayın, sonra istenen yazılım dosyasını arayın. Yazılım dosyaları sabit sürücünüzde C:\USB-Jtag\SoftwareFiles adresinde bulunur.
6. USB JTAG programcısını, PCB etiketli JTAG üzerindeki konnektörün pim 1'ine gelen şerit kablo üzerindeki kırmızı şeridi hedef düğümle hizalamak için bağlayın. USB kordonunu sunucu bilgisayardaki USB portuna takın.
7. Hedef düğüme güç uygulayın.
8. Güncelleme sürecini başlatmak için OK butonuna tıklayın.
9. İlerleme çubuğu, indirme durumunun göstergesinde doluluk olarak görünür. Açılır pencere tamamlandığında tamamlandığını gösterir.
10. Hakkında'yı seçin ve daha detaylı talimatlar için Yardım'a bakın.

NOT: Paket, eski sistemler için gerekebilen bootloader yazılımı da içerir. Bootloader'lar, birden çok düğümün Nordson Over--Bus CAN programcısı vasıtasıyla aynı zamanda güncellenmesini sağlayan özel dosyalardır.

Yayınlanma tarihi 12/2013
Orijinal telif hakkı tarihi 2013.
- Orijinal Çeviri -

Prodigy, Encore, Nordson ve Nordson logosu tescilli ticari markalardır Nordson Corporation.