

# Prodigy® Pompa Kabinli Encore® HD Toz Püskürtme Sistemi

Müşteri Ürün Kılavuzu

P/N 7192479\_02

- Turkish -

02/14 tarihinde yayınlanmıştır

Bu belge bildirim yapmaksızın değişikliğe tabidir.  
En güncel sürüm için <http://emanuals.nordson.com> adresine bakınız.

---



NORDSON CORPORATION • AMHERST, OHIO • USA

---

**İletişim**

Nordson Corporation ürünleri hakkındaki bilgi istekleri, yorumlar ve soruları memnuniyetle karşılır. Nordson hakkındaki genel bilgilere internetten aşağıdaki adresten ulaşılabilir: <http://www.nordson.com>.

**Bildirim**

Bu telif hakkıyla korunan bir Nordson Corporation yayınıdır. Orijinal telif hakkı tarihi 2014. Bu belgenin hiçbir kısmının fotokopisi çekilemez, çoğaltılamaz ya da Nordson Corporation'ın yazılı onayı olmadan başka bir dile çevrilemez. Bu yayındaki bilgiler bildirim yapmaksızın değiştirilebilir.

**- Orijinal Çeviri -**

**Ticari markalar**

Nordson ve Nordson logosu tescilli ticari markalarıdır Nordson Corporation.

Diğer tüm ticari markalar ilgili sahiplerinin mülkiyetindedir.

# İçindekiler

<b>Nordson International</b> .....	<b>0-1</b>
Europe .....	0-1
Distributors in Eastern & Southern Europe .....	0-1
Outside Europe .....	0-2
Africa / Middle East .....	0-2
Asia / Australia / Latin America .....	0-2
China .....	0-2
Japan .....	0-2
North America .....	0-2
<b>Emniyet</b> .....	<b>1</b>
Kalifiye personel .....	1
Kullaným amacı .....	1
Yönetmelikler ve Onaylar .....	1
Kıpsel Emniyet .....	2
Yangın Emniyeti .....	2
Topraklama .....	3
Bir Fonksiyon Bozukluđu Durumunda Yapılması Gerekenler .....	3
Elden Çýkarma .....	3
<b>Tanım</b> .....	<b>4</b>
Sistem Şeması .....	6
Sistem Özellikleri .....	6
HDLV Pompa Kabini .....	7
Pompa Kabin Bileşenleri .....	8
<b>Kurulum</b> .....	<b>9</b>
Pompa Paneli Pnömatik Şeması .....	9
Pompa Paneli Kablolama Şeması .....	10
<b>Çalışma</b> .....	<b>11</b>
<b>Bakım</b> .....	<b>11</b>
<b>Sorun giderme</b> .....	<b>11</b>
<b>Onarım</b> .....	<b>11</b>
<b>Parçalar</b> .....	<b>12</b>
Gösterilen Parça Listesinin Kullanılması .....	12
Sistem Parçaları .....	13
Standsız Tekli Pompa Sistemi .....	13
Standsız İkili Pompa Sistemi .....	13
Standlı Tekli Pompa Sistemi .....	13
Standlı İkili Pompa Sistemi .....	13
Pompa Paneli Yedek Parçaları .....	14



# Nordson International

<http://www.nordson.com/Directory>

## Europe

Country		Phone	Fax
Austria		43-1-707 5521	43-1-707 5517
Belgium		31-13-511 8700	31-13-511 3995
Czech Republic		4205-4159 2411	4205-4124 4971
Denmark	<i>Hot Melt</i>	45-43-66 0123	45-43-64 1101
	<i>Finishing</i>	45-43-200 300	45-43-430 359
Finland		358-9-530 8080	358-9-530 80850
France		33-1-6412 1400	33-1-6412 1401
Germany	<i>Erkrath</i>	49-211-92050	49-211-254 658
	<i>Lüneburg</i>	49-4131-8940	49-4131-894 149
	<i>Nordson UV</i>	49-211-9205528	49-211-9252148
	<i>EFD</i>	49-6238 920972	49-6238 920973
Italy		39-02-216684-400	39-02-26926699
Netherlands		31-13-511 8700	31-13-511 3995
Norway	<i>Hot Melt</i>	47-23 03 6160	47-23 68 3636
Poland		48-22-836 4495	48-22-836 7042
Portugal		351-22-961 9400	351-22-961 9409
Russia		7-812-718 62 63	7-812-718 62 63
Slovak Republic		4205-4159 2411	4205-4124 4971
Spain		34-96-313 2090	34-96-313 2244
Sweden		46-40-680 1700	46-40-932 882
Switzerland		41-61-411 3838	41-61-411 3818
United Kingdom	<i>Hot Melt</i>	44-1844-26 4500	44-1844-21 5358
	<i>Industrial Coating Systems</i>	44-161-498 1500	44-161-498 1501

## Distributors in Eastern & Southern Europe

DED, Germany	49-211-92050	49-211-254 658
--------------	--------------	----------------

## Outside Europe

For your nearest Nordson office outside Europe, contact the Nordson offices below for detailed information.

Contact Nordson	Phone	Fax
-----------------	-------	-----

### *Africa / Middle East*

DED, Germany	49-211-92050	49-211-254 658
--------------	--------------	----------------

### *Asia / Australia / Latin America*

Pacific South Division, USA	1-440-685-4797	-
-----------------------------	----------------	---

### *China*

China	86-21-3866 9166	86-21-3866 9199
-------	-----------------	-----------------

### *Japan*

Japan	81-3-5762 2700	81-3-5762 2701
-------	----------------	----------------

### *North America*

Canada		1-905-475 6730	1-905-475 8821
USA	<i>Hot Melt</i>	1-770-497 3400	1-770-497 3500
	<i>Finishing</i>	1-880-433 9319	1-888-229 4580
	<i>Nordson UV</i>	1-440-985 4592	1-440-985 4593

# Prodigy® Pompa Kabinli Encore® HD Toz Püskürtme Sistemi

## Emniyet

Bu emniyet talimatlarını okuyun ve bunlara uyun. Ekipman dokümanları içerisinde gerekli olan her yerde görev ve ekipman ile ilgili özel uyarılar, dikkat notları ve talimatlar bulunmaktadır.

Tüm ekipman dokümanlarının, bu talimat açıklamaları da dahil olmak üzere, işletme ve servis ekipmanları kapsamındaki herkese açık olduğuna emin olun.

## *Kalifiye personel*

Ekipman sahipleri, Nordson firması ekipmanlarının kalifiye personel tarafından monte edilmesinden, işletilmesinden ve servise konulmasından emin olmakla sorumlu bulunmaktadır. Kalifiye personel, onlara verilmiş olan işleri güvenli bir şekilde yerine getirmekle eğitilmiş personel veya sözleşmeli çalışanlardır. Bu kişiler emniyetle ilgili tüm kural ve talimatlara aşina olup onlara verilmiş olan işleri bedensel olarak yerine getirebilme kapasitesine sahip olmalıdırlar.

## *Kullanım amacı*

Nordson firması ekipmanlarının bu dokümanlarda anlatılanlarının haricinde, başka şekilde kullanımı, ekipmanları kullanan kişilerin yaralanmasına veya teçhizat donanımlarının hasar görmesine sebep olur.

Ekipmanların kullanım amacına uygun olmayan uygulamalara dair bazı örnekler

- Birbirine uyum sağlamayan materyallerin kullanılması
- İzin alınmadan bazı değişikliklerin yapılması
- Emniyet donanımlarının veya sürgü tertibatlarının çıkarılması veya atılması
- Birbirine uyum sağlamayan parçaların kullanılması
- Onay alınmadan yardımcı ekipmanların kullanılması
- Ekipmanların maksimum oran üzerinde işletilmesi

## *Yönetmelikler ve Onaylar*

Tüm ekipmanların kullanıldığı çevrede kabul gördüğünden ve onaylandığından emin olunuz. Montaj, işletme ve servis talimatları yerine getirilmediği müddetçe Nordson firması ekipmanları için olan her onay geçersiz sayılacaktır.

Ekipman montajının tüm safhaları tüm federal, eyalet ve yerel kodlarla uyumlu olmak zorundadır.

## **Kişisel Emniyet**

Yaralanmayı önlemek için bu talimatlara uyulmalıdır.

- Kalifiye eleman olmadıkça ekipmanları işletmeyin veya servise koymayın.
- Emniyet tertibatları, kapıları veya kapakları tam yerinde olmadıkça ve otomatik sürgüler mükemmel şekilde çalışmadıkça ekipmanı işletmeyin. Her hangi bir emniyet donanımını atlamayın veya etkisiz hale getirmeyin.
- Hareketli ekipmanları temiz tutun. Her hangi bir hareketli ekipmanın ayarını yapmadan veya servise koymadan önce güç kaynağını kapatın ve ekipman tamamen duruncaya kadar bekleyin. Beklenmedik durumları önlemek için güç kaynağını kapatın ve ekipmanı emniyet altına alın.
- Basınçlı sistemlerin veya parçaların ayarını yapmadan veya servise koymadan önce içerdeki hidrolik ve pnömomatik basıncı çıkarın (tamamen boşaltın). Elektrikli ekipmanları servise koymadan önce devreden çıkarın, kilitleyin ve şalteri kapatın.
- Kullanılan tüm materyaller için Materyal Emniyeti Data Sayfasını (MEDS) bulun ve okuyun. Güvenli şekilde işletme konusunda ve materyallerin kullanımında ve tavsiye edilen personel koruma donanımlarının kullanımı konusunda üretici firmanın talimatlarına uyunuz.
- Yaralanmaları önlemek için işyerinde sıcak yüzeyler, keskin kenarlar, enerji yüklü elektrik devreleri ve pratik sebeplerden dolayı kapatılamayan veya koruma altına alınamayan hareketli parçalar gibi sıkça tamamen ortadan kaldırılamayan, tam belirgin olmayan tehlikeler karşısında dikkatli olun.

## **Yangın Emniyeti**

Bir yangın veya patlamadan kaçınmak için aşağıdaki talimatlara uyun.

- Tutuşabilir materyallerin kullanıldığı veya depolandığı yerlerde sigara içmeyin, kaynak, perdelama işlemi yapmayın veya açık ateş kullanmayın.
- Uçucu materyallerin veya buharların tehlikeli şekilde yoğunlaşmasını önlemek için uygun şekilde havalandırılmasını sağlayın. Kılavuzluk için yerel kurallara veya materyalinizin MEDS kısmına başvurun.
- Tutuşabilir materyallerle çalışırken açık elektrik devrelerini devreden çıkarmayın. Kıvılcım oluşmasını önlemek için bir kapatma şalterinde önce gerilimi kapatın.
- Acil kapatma butonlarının, kapatma valflerinin ve yangın söndürme aletlerinin nerede olduğunu bilin. Püskürtme kabininde bir yangın başlarsa, püskürtme sistemini ve egzoz fanlarını hemen kapatın.
- Ekipmanınızın temizliğini, bakımını, kontrolünü ve tamiratını ekipman dokümanlarında belirtilen talimatlara göre yapın.
- Sadece orijinal ekipmanda kullanım için dizayn edilmiş yedek parçaları kullanın. Parça konusunda bilgi ve tavsiye almak için Nordson firması temsilciliği ile irtibata girin.



## Topraklama



**UYARI:** Elektrostatik ekipmanın hatalı çalışması tehlikelidir ve elektrik şokuna, yangına veya patlamaya neden olabilir. Periyodik bakım programınızda rezistansları kontrol edin. Hatta biraz elektrik şoku alırsanız veya statik kıvılcım veya ark fark ederseniz, tüm elektrikli veya elektrostatik ekipmanı hemen kapatın. Problemi teşhis edinceye ve ortadan kaldırmaya kadar ekipmanı tekrar çalıştırmayın.

Püskürtme kabininde veya kabin açıklığının 1 m (3 ft) dahilinde yürütülen tüm çalışmalar Sınıf 2, Bölüm 1 veya 2 Tehlikeli konum içinde olduğu dikkate alınmakta ve NFPA 33, NFPA 70 (NEC kuralları 500, 502 ve 516) ve NFPA 77, en son şartlarla uyumlu olmak zorundadır.

- Püskürtme alanlarındaki tüm elektriksel olarak iletken cisimler, değerlendirilmekte olan devreye en az 500 volt uygulayan bir aletle ölçüldüğü gibi 1 megaohm'dan daha fazla olmayan bir rezistansla elektriksel olarak topraklanmalıdır.
- Topraklanacak ekipman, püskürtme alanının zemini, operatör platformlarını, doldurma hunilerini, ışıklı bariyer desteklerini ve üfleme-kapama memelerini içermekte olup ancak bunlarla sınırlandırılmamıştır. Püskürtme alanında çalışan personel topraklanmak zorundadır.
- Elektrik yüklü insan vücudundan ateşleme potansiyelinin oluşma ihtimali vardır. Bir operatör platformu gibi boyalı bir yüzeyde duran veya iletken olmayan ayakkabılar giyen personel topraklanmaz. Personel, elektrostatik ekipman ile veya etrafında çalışırken iletken tabanlı ayakkabılar giymeli veya bir toprak bağlantısı sağlamak için bir topraklama şeridi kullanılmalıdır.
- Elektrostatik püskürtme tabancalarını manüel çalıştırırken elektrik şoklarını önlemek için operatörler, elleri ile tabanca tutamağı arasında deri ile tutamağın temas etmesini sağlamak zorundadır. Eldivenler giyilmek zorunda ise, avuç içini veya parmak kısımlarını kesin, elektriksel olarak iletken eldivenler giyin veya tabanca tutamağına veya başka gerçek toprağa bağlanmış bir topraklama bandı takın.
- Pudra püskürtme tabancalarında ayarlamalar veya temizlik yapmadan önce elektrostatik güç beslemelerini kapatın ve tabanca elektrotlarını topraklayın.
- Ekipmana servis verdikten sonra ayrılmış olan tüm ekipmanı, topraklama kablolarını ve telleri bağlayın.

## Bir Fonksiyon Bozukluğu Durumunda Yapılması Gerekenler

Bir sistemde veya bir sistem içerisindeki her hangi bir ekipmanda fonksiyon bozukluğu varsa derhal sistemi kapatın ve aşağıdaki adımları uygulayın:

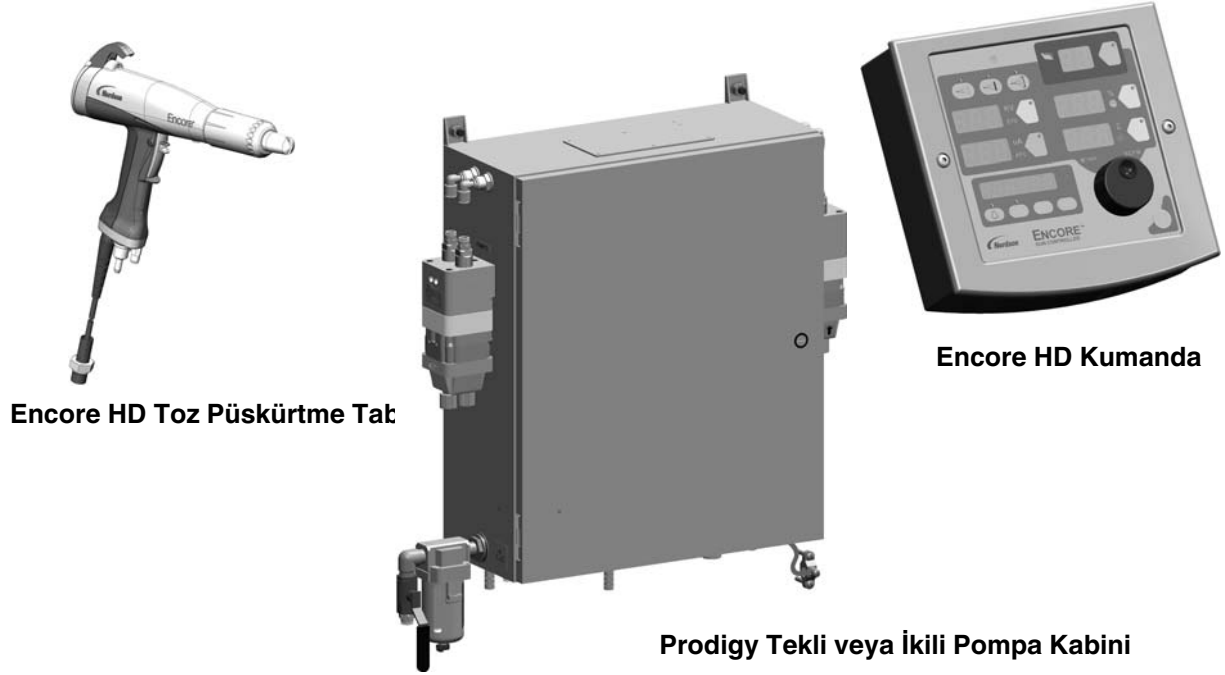
- Elektrik güç kaynağı bağlantısını kesin ve kapatın. Pnömatik kapatma valflerini ve bunlara bağlı basınçları kapatın.
- Fonksiyon bozukluğunun sebebini teşhis edin ve ekipmanı tekrar çalıştırmaya başlamadan önce bu arızayı ortadan kaldırın.

## Elden Çıkarma

İşletme ve servis esnasında kullanılan ekipman ve materyalleri yerel kurallara göre elden çıkarın.

## Tanım

Prodigy Pompa Kabinli Encore HD Manuel Püskürtme Sistemi, gelişmiş Encore HD Manuel Püskürtme Tabancası dizaynını ve ispatlanmış Prodigy pompa kabinli Encore HD Manuel Kumandayı içerir.



Şekil 1 Prodigy Pompa Kabini Bileşenleriyle Encore HD Toz Püskürtme Sistemi

Sistem seçenekleri şunlardan oluşur:

- Standlı tekli pompa sistemi
- Standlı ikili pompa sistemi
- Tekli pompa sistemi, duvara montaj
- İkili pompa sistemi, duvara montaj

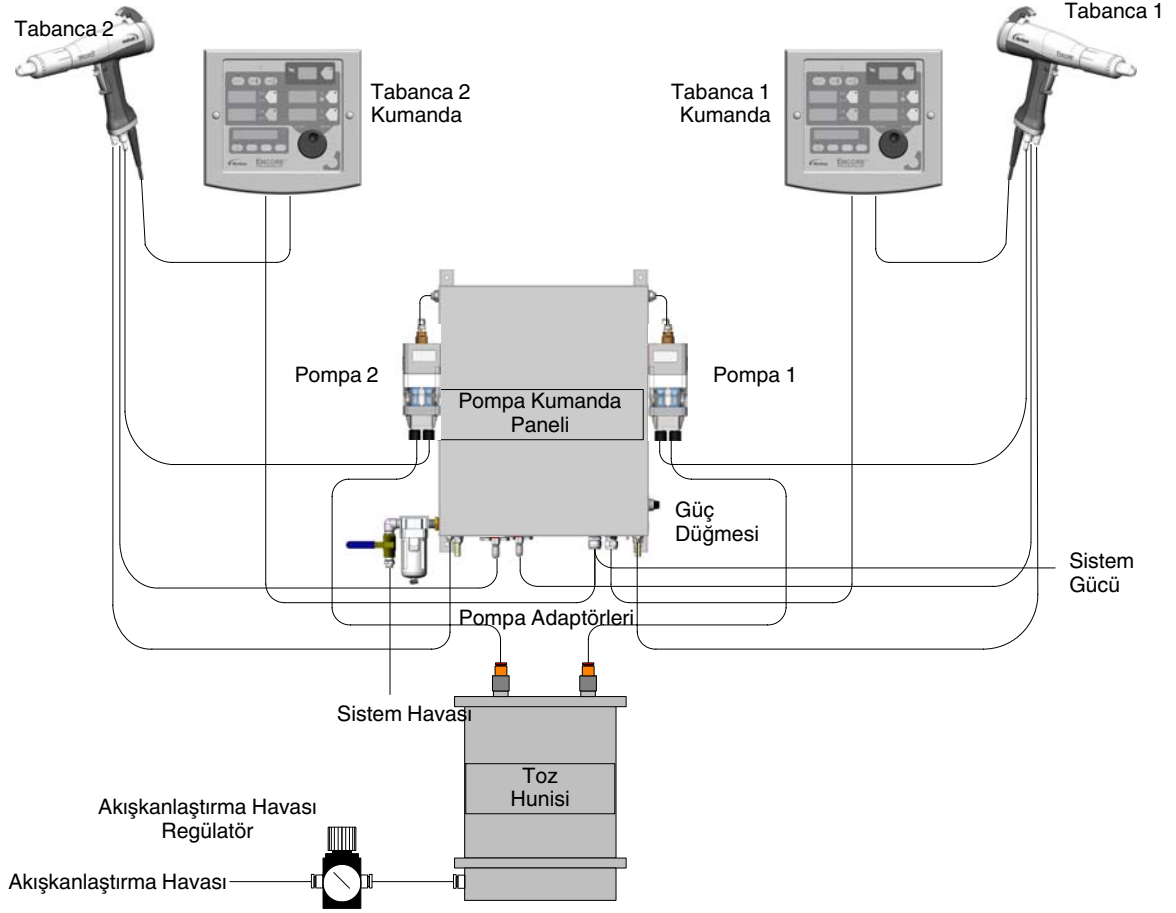


Şekil 2 Prodigy Pompa Kabinli Encore HD Toz Püskürtme Sistemi (Standlı Tekli Pompa Sistemi Gösterilmiştir)

Sistem bilgilerine ilaveten bu kılavuz aşağıdaki bileşen kılavuzlarını içerir:

- 7192478 Encore HD Manuel Toz Püskürtme Kumandası
- 7192477 Encore HD Manuel Toz Püskürtme Tabancası
- 7192482 Prodigy HDLV III. Nesil Pompa, Pompa Manifoldu ve Devre Kartı
- 7192480 Prodigy Pompa Kabinli Operatör Kartlı Encore HD Manuel Toz Püskürtme Sistemi

## Sistem Şeması



Şekil 3 Tipik Sistem Şeması (İkili Pompa HDLV Manuel Sistemi Gösterilmiştir)

## Sistem Özellikleri

### Giriş gücü

- 100 - 240 VAC, 1 Ø
- 275 VA
- 50 - 60 Hz

### Giriş havası

- 90 - 110 psi (6.2 - 7.6 bar)
- Renk Değişimli ikili sistem için 3 - 20 cfm (85 - 566 l/m) maksimum

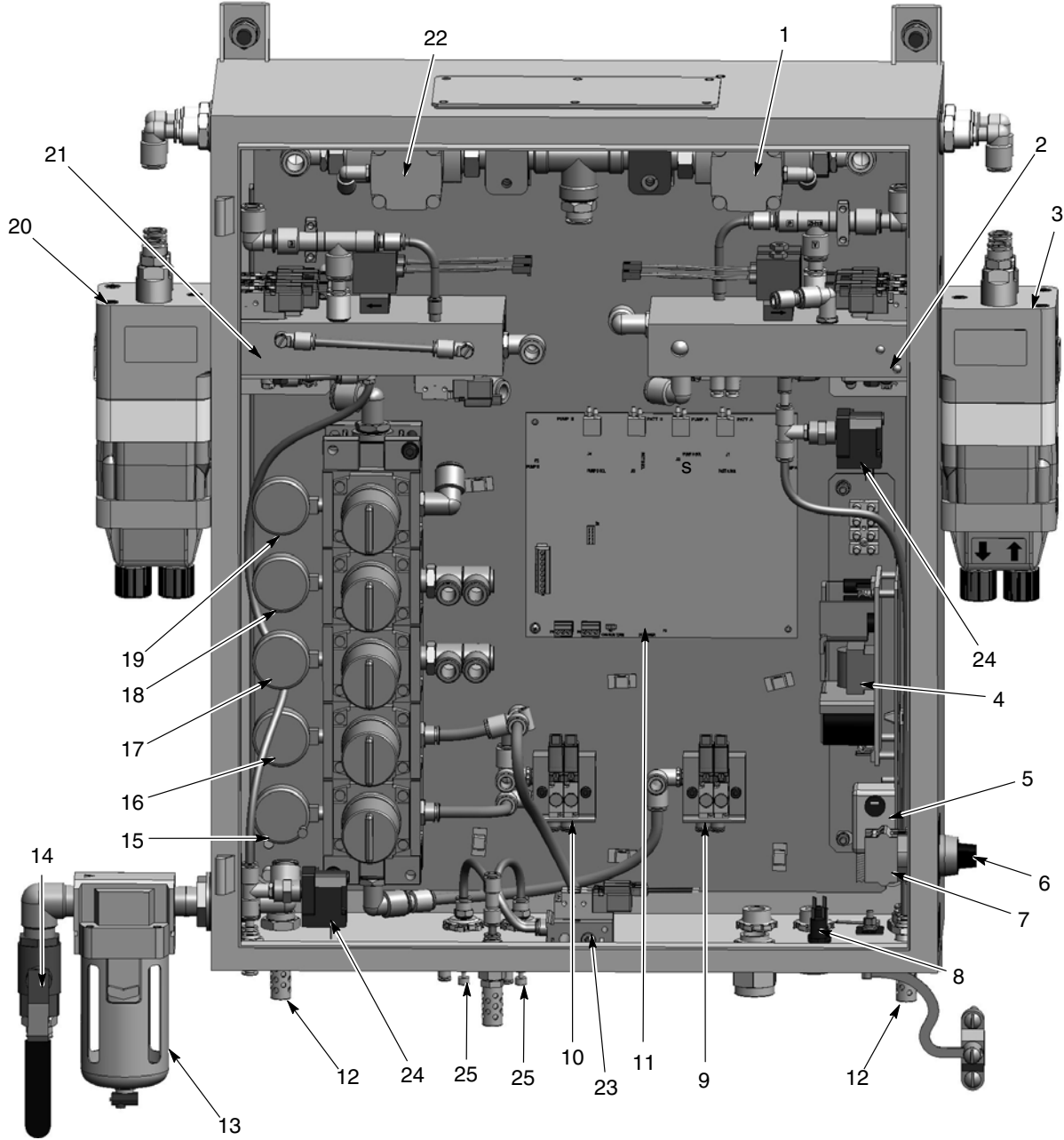
## **HDLV Pompa Kabini**

Pompa paneli, sistemin merkezi elektrik ve pnömatik mahfazasıdır. Pompa paneli; Prodigy HDLV pompalar, pompa manifoldları ve pompa kontrol panosu, hava filtresi ve pnömatik kumandaları ve DC güç kaynağını bulundurur. Panel raya, duvara veya standa montaj için braketler ve bağlantı elemanlarıyla birlikte nakledilir.



**UYARI:** Yalnızca nitelikli personelin bu panelin bakımını yapmasına izin verin. Herhangi bir elektrik onarımı gerçekleştirmeden önce harici bağlantı kesmedeki gücü kapatın. Pnömatik boru tesisatının veya bileşenlerinin bağlantısını kesmeden önce bilyalı valfteki hava beslemesini kesin ve sistem hava basıncını boşaltın.

## Pompa Kabin Bileşenleri

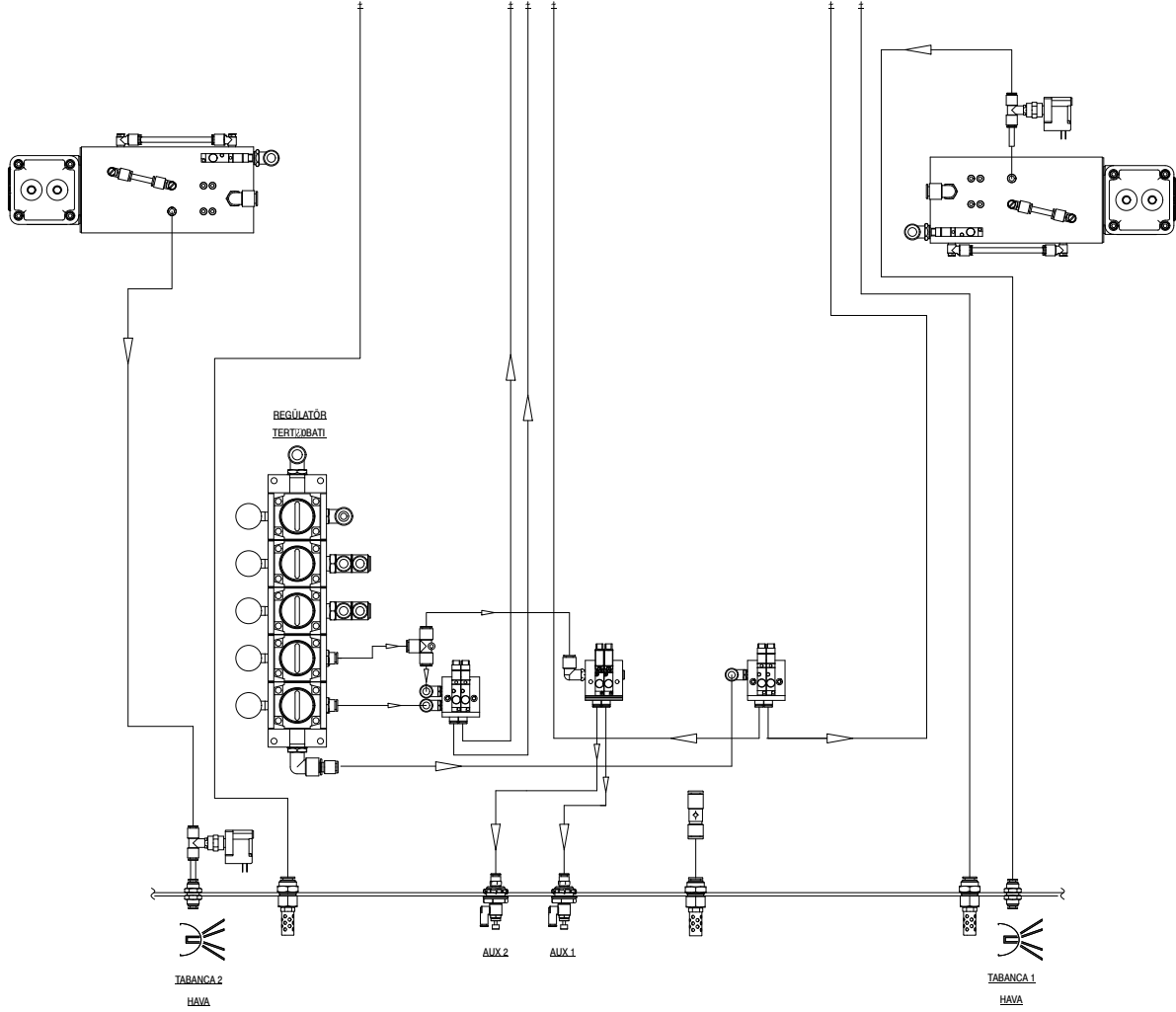


Şekil 4 Pompa Kabin Bileşenleri (İkili Pompa Sistemi Gösterilmiştir)

- |                                     |   |  |
|-------------------------------------|---|--|
| 1. Pomp 2 boşaltma valfi            | 9. Boşaltım pilot manifoldu/selenoidleri      | 18. Vakum regülatörü/ölçer                       |
| 2. Pompa 1 kontrol manifoldu        | 10. Sıkıştırma seçmeli manifoldu/selenoidleri | 19. Boşaltım regülatörü/ölçer                    |
| 3. Pompa 1                          | 11. Pompa kumanda panosu                      | 20. Pompa 2                                      |
| 4. 24 VDC güç kaynağı               | 12. Vakum jeneratör susturucuları             | 21. Pompa 2 kontrol manifoldu                    |
| 5. Hat filtresi                     | 13. Hava filtresi                             | 22. Pomp 1 boşaltma valfi                        |
| 6. Güç düğmesi                      | 14. Hava beslemesi bilyalı valfi              | 23. Elektrotlu havayla yıkama manifold tertibatı |
| 7. Temas bloğu                      | 15. Esnekliği düşük regülatör/ölçer           | 24. Basınç düğmesi                               |
| 8. Sigorta, zaman gecikmesi, 3.15 A | 16. Esnekliği yüksek regülatör/ölçer          | 25. Akış kontrol valfi                           |
|                                     | 17. Akış kontrol regülatörü/ölçer             |  |

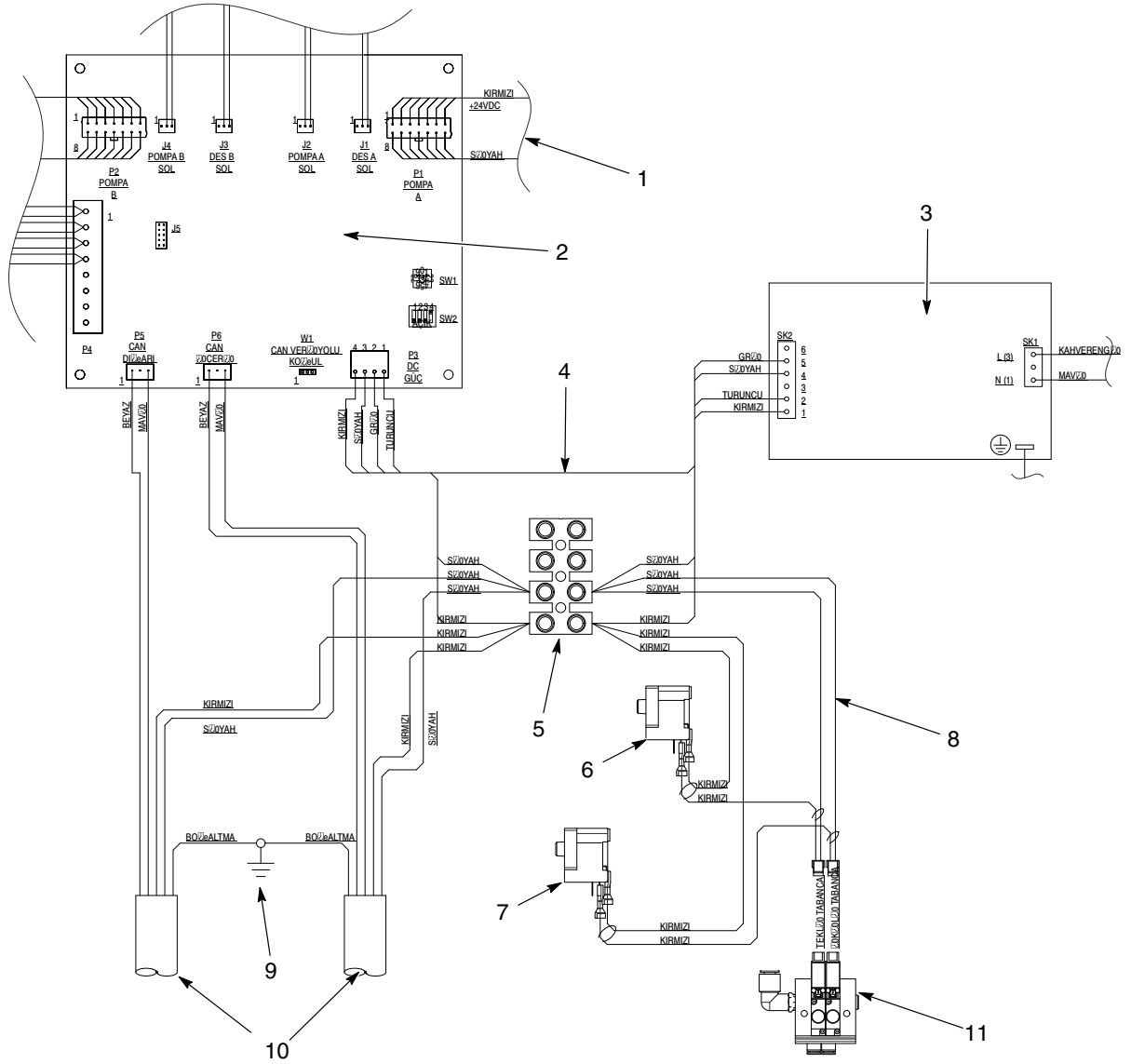
# Kurulum

## Pompa Paneli Pnömatik Şeması



Şekil 5 Pnömatik Şematığı (İki Pompalı Sistem Gösterilmiştir)

## Pompa Paneli Kablolama Şeması



Şekil 6 Kablolama Şeması (İkili Pompa Sistemi Gösterilmiştir)

- |                                  |   |  |
|----------------------------------|---|--|
| 1. Pompa kontrol demeti (300 mm) | 5. Bağlantı kutusu                          | 9. Toprak (mahfaza tabanının içi)                |
| 2. İkili pompa kumandası         | 6. Basınç düğmesi (tekli tabanca üniteleri) | 10. Ağ ve güç kabloları                          |
| 3. 60W güç kaynağı               | 7. Basınç düğmesi (ikili tabanca üniteleri) | 11. Elektrotlu havayla yıkama manifold tertibatı |
| 4. Güç kaynağı demeti            | 8. Kablolama demeti                         |  |



## Çalışma

Beraberindeki bileşen kılavuzları için *Çalışma* bölümlerine bakın.

## Bakım

Beraberindeki bileşen kılavuzları için *Bakım* bölümlerine bakın.

## Sorun giderme

Beraberindeki bileşen kılavuzları için *Sorun Giderme* bölümlerine bakın.

## Onarım

Beraberindeki bileşen kılavuzları için *Onarım* bölümlerine bakın.

## Parçalar

Parça sipariş etmek için Nordson Endüstriyel Kaplama Sistemleri Müşteri Destek Merkezini (800) 433-9319 numaralı telefondan ya da yerel Nordson temsilcinizi arayın.

### Gösterilen Parça Listesinin Kullanılması

Öge sütunundaki numaralar, her bir parça listesini izleyen resimleri tanımlayan numaralara karşılık gelmektedir. NS kodu (gösterildiği gibi), resmedilmemiş olan listelenmiş bir parçayı belirtir. Parça numarası resimdeki tüm parçalar için geçerliyse kısa bir çizgi (—) kullanılır.

Parça sütunundaki sayı Nordson Corporation parça numarasıdır. Bu sütundaki kısa çizgi serisi (-----) parçanın ayrı olarak sipariş edilemeyeceği anlamını taşır.

Tanım sütunu, parça adını ve uygunsa boyutlarını ve diğer özelliklerini gösterir. Satır başları; montajlar, alt montajlar ve parçalar arasındaki ilişkiyi gösterir.

- Montajı sipariş ederseniz, 1. ve 2. öğeler dahil edilir.
- 1. öğeyi sipariş ederseniz, 2. öğe dahil edilir.
- 2. öğeyi sipariş ederseniz, yalnızca 2. öğeyi alırsınız.

Miktar sütunundaki sayı; birim başına gerekli miktar, montaj ve alt montajdır. AR kodu (Gerektiği gibi); parça numarası miktar olarak sipariş edilen bir toplu öğe ise ya da montaj başına miktar ürün versiyonuna ya da modeline göre değişiyorsa kullanılır.

Not sütunundaki harfler, her parça listesinin sonundaki notlara karşılık gelir. Notlar, kullanım ve sipariş hakkındaki önemli bilgileri içerir. Notlara özel dikkat gösterilmelidir.

Öge	Parça	Açıklama	Miktar	Not
—	0000000	Montaj	1	
1	000000	• Alt Montaj	2	A
2	000000	•• Parça	1	

**Sistem Parçaları****Standsız Tekli Pompa Sistemi**

Parça No.	Açıklama	Miktar
1605274	SYSTEM, single pump, Prodigy/Encore HD, without stand	
1605268	• CONTROLLER, single pump, Prodigy/Encore HD	1
1604125	• CONTROL UNIT, interface, Encore XT	1
1600818	• HANDGUN ASSY, Encore XT	1
1605276	• KIT, ship-with, int controller, Encore HD	1

**Standsız İkili Pompa Sistemi**

Parça No.	Açıklama	Miktar
1605275	SYSTEM, dual pump, Prodigy/Encore HD, without stand	
1605269	• CONTROLLER, dual pump, Prodigy/Encore HD	2
1604125	• CONTROL UNIT, interface, Encore XT	2
1600818	• HANDGUN ASSY, Encore XT	2
1605276	• KIT, ship-with, int controller, Encore HD	2

**Standlı Tekli Pompa Sistemi**

Parça No.	Açıklama	Miktar
1605272	SYSTEM, single pump, Prodigy/Encore HD, with stand	
1605270	• CONTROLLER, single pump, Prodigy/Encore HD	1
1604125	• CONTROL UNIT, interface, Encore XT	1
1600818	• HANDGUN ASSY, Encore XT	1
1605276	• KIT, ship-with, int controller, Encore HD	1
1064433	• STAND, Prodigy HDLV manual system	1

**Standlı İkili Pompa Sistemi**

Parça No.	Açıklama	Miktar
1605273	SYSTEM, dual pump, Prodigy/Encore HD, with stand	
1605271	• CONTROLLER, dual pump, Prodigy/Encore HD	1
1604125	• CONTROL UNIT, interface, Encore XT	2
1600818	• HANDGUN ASSY, Encore XT	2
1605276	• KIT, ship-with, int controller, Encore HD	2
1064433	• STAND, Prodigy HDLV manual system	1

## Pompa Paneli Yedek Parçaları

Bkz. Şekil 7.

Öğe	Parça	Açıklama	Miktar	Not
1	303132	VALVE, <sup>3</sup> / <sub>4</sub> in. I/O, air operated	AR	A
2	-----	MANIFOLD ASSEMBLY, HDLV pump control	AR	A, B, D
3	1081194	PUMP ASSEMBLY, HDLV	AR	A
4	1043906	POWER SUPPLY, 24, 5, 12 VDC, 60 W	1	
5	334805	FILTER, line, RFI, power, 10A	1	
6	334806	SWITCH, round, 2 position, 90 degree	1	
7	288806	CONTACT BLOCK, 2 N.O. contacts	1	
8	1009090	FUSE, time delay, 215 series, 3.15 A, 5 x 20 mm	2	
9	1099534	VALVE, solenoid, 3 port, 24 V, with adapter	AR	A, E
10	1101498	KIT, PCA replacement, Prodigy pump control, Generation III	1	B
11	1034396	MUFFLER, exhaust, <sup>1</sup> / <sub>4</sub> in. NPT male	AR	C
12	1062366	FILTER, air, <sup>1</sup> / <sub>2</sub> in. NPT	1	
NS	1064136	• FILTER ELEMENT, air, 5 micron, AF40	1	
13	901151	VALVE, ball, <sup>1</sup> / <sub>2</sub> in. NPT	1	
14	1064964	SWITCH, pressure	AR	
15	1082612	VALVE, flow control, 4mm x 1/8 UNI	AR	
NS	1604832	HARNESS SET, single air wash	AR	
NS	1604833	HARNESS SET, dual air wash	AR	

NOT A: AR öğelerinin miktarları, sistemdeki tabancaların sayısına göre değişir.

B: Manifoldu değiştirirken Manuel Tabanca Kumandası kılavuzunda açıklandığı şekilde kalibrasyon prosedürünü uygulayın.

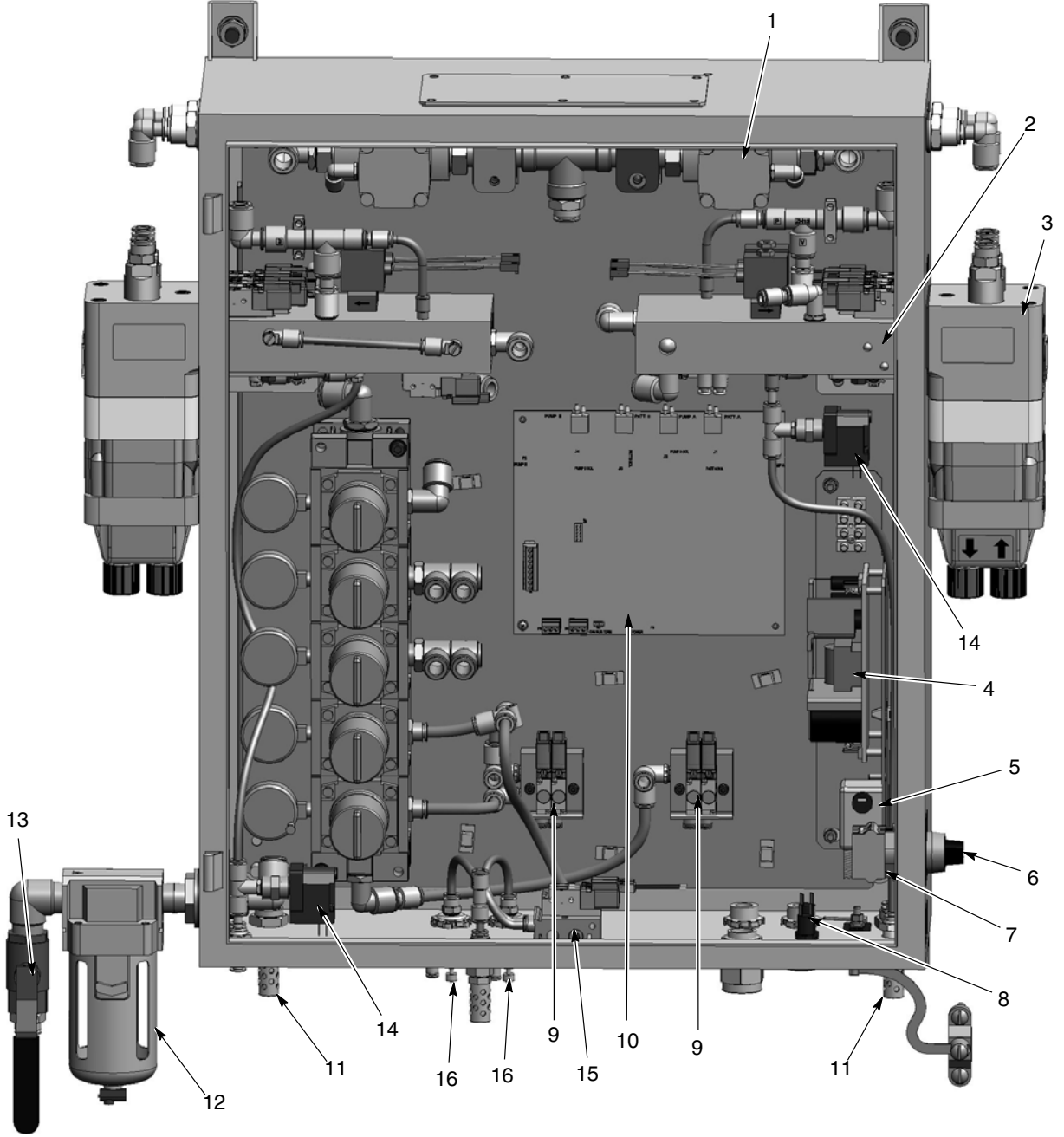
C: Panoyu değiştirirken düğme ayarları kitiyle nakledilen talimat sayfasına bakınız. Manuel Tabanca Kumandası kılavuzunda açıklandığı şekilde kalibrasyon prosedürünü de uygulayın.

D: Manifold tertibatı parça numaraları için kılavuz 7192482'e bakınız.

E: 3 konumlu eski bir demetle kullanılıyorsa, sağlanan adaptörü kullanın. 2 konumlu yeni bir demet kullanılması durumunda sağlanan adaptör atılabilir.

AR: Gerektiği Gibi

NS: Gösterilmiyor



Şekil 7 Pompa Kabini Yedek Parçaları (İkili Pompa Sistemi Gösterilmiştir)

