

Zestaw do modernizacji systemu Prodigy® do systemu ręcznego Encore® HD

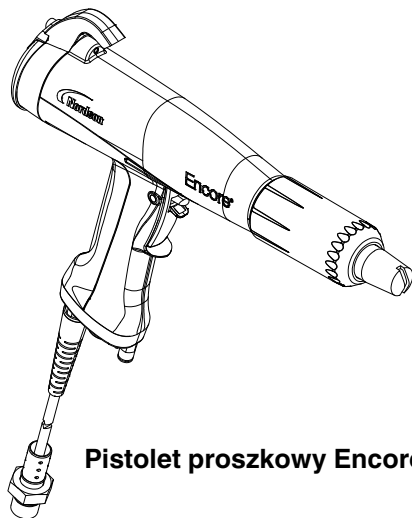


OSTRZEŻENIE: Czynności opisane poniżej mogą wykonywać wyłącznie odpowiednio wykwalifikowane osoby. Przestrzegać zasad bezpiecznej eksploatacji opisanych w tej instrukcji i w innych dokumentach.

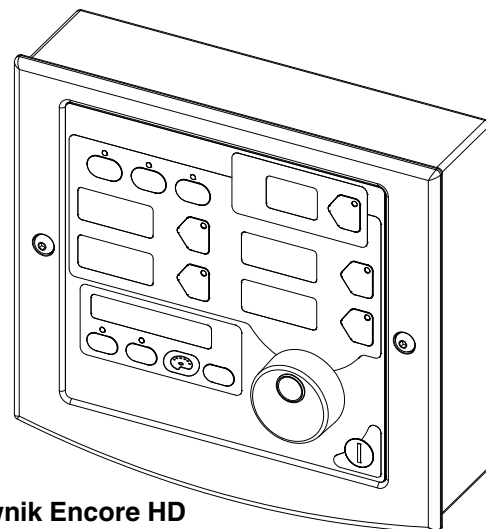
Opis

Zestaw do modernizacji ręcznego systemu natryskowego Prodigy w celu uzyskania wersji Encore HD służy do przebudowy posiadanego ręcznego systemu Prodigy na ulepszony system Encore HD przy wykorzystaniu istniejącej szafki pomp Prodigy. Zestaw ten jest dostępny w wersji pojedynczej lub podwójnej.

W skład każdego zestawu wchodzi sterownik Encore HD, ręczny pistolet natryskowy Encore HD oraz niezbędne wyposażenie.

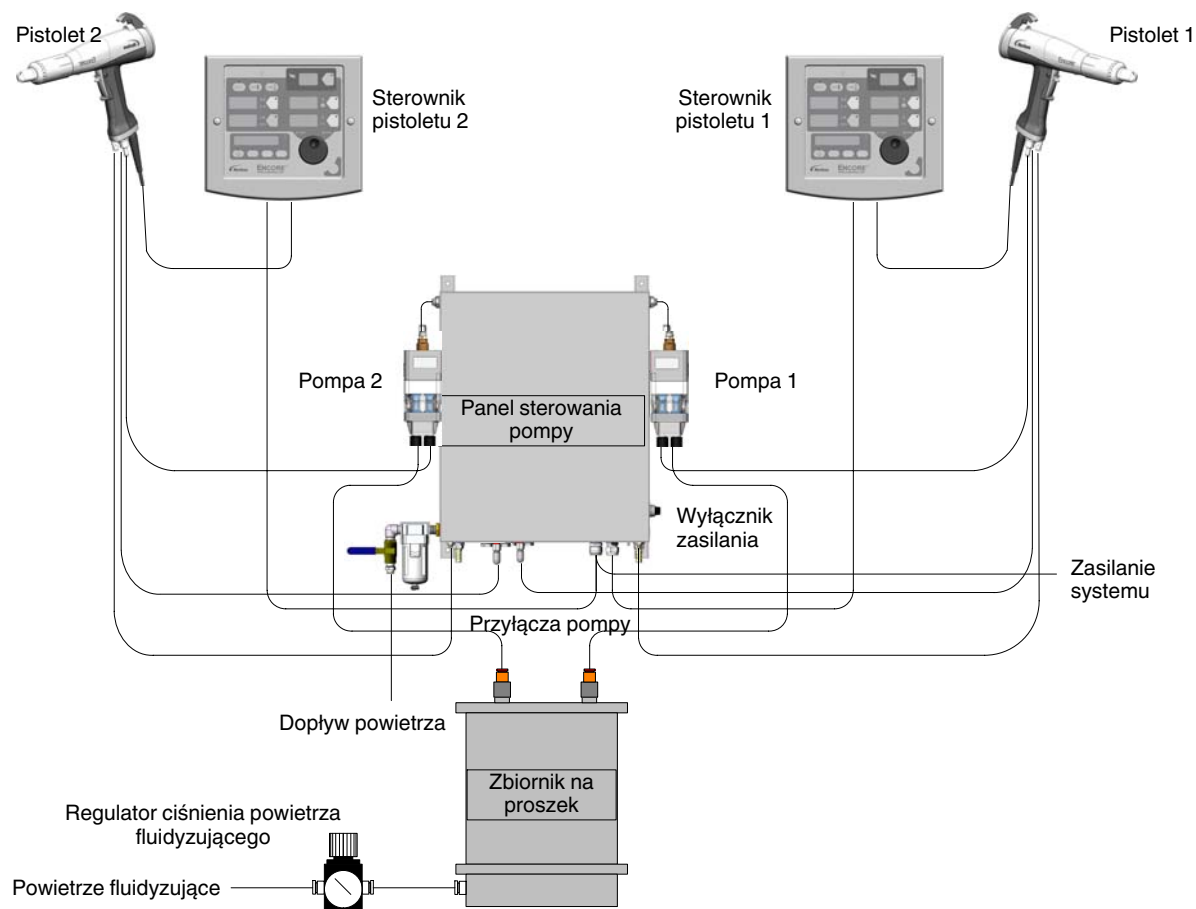


Pistolet proszkowy Encore HD



Sterownik Encore HD

Rysunek 1 Zestaw Encore HD do modernizacji



Rysunek 2 Schemat typowego systemu (pokazano system ręczny z dwiema pompami HDLV)

Instalacja

W zestawie znajdują się następujące elementy:

- Kabel sterownika
- Zestaw panelu sterowania pompy
 - Wyłącznik ciśnieniowy z wiązką przewodową
 - Zespół rozdzielacza powietrza do czyszczenia elektrody
 - Zespół przegrody
- Pistolet proszkowy Encore HD
- Zestaw adaptera węża
- Sterownik Encore HD
- Opaski kablowe

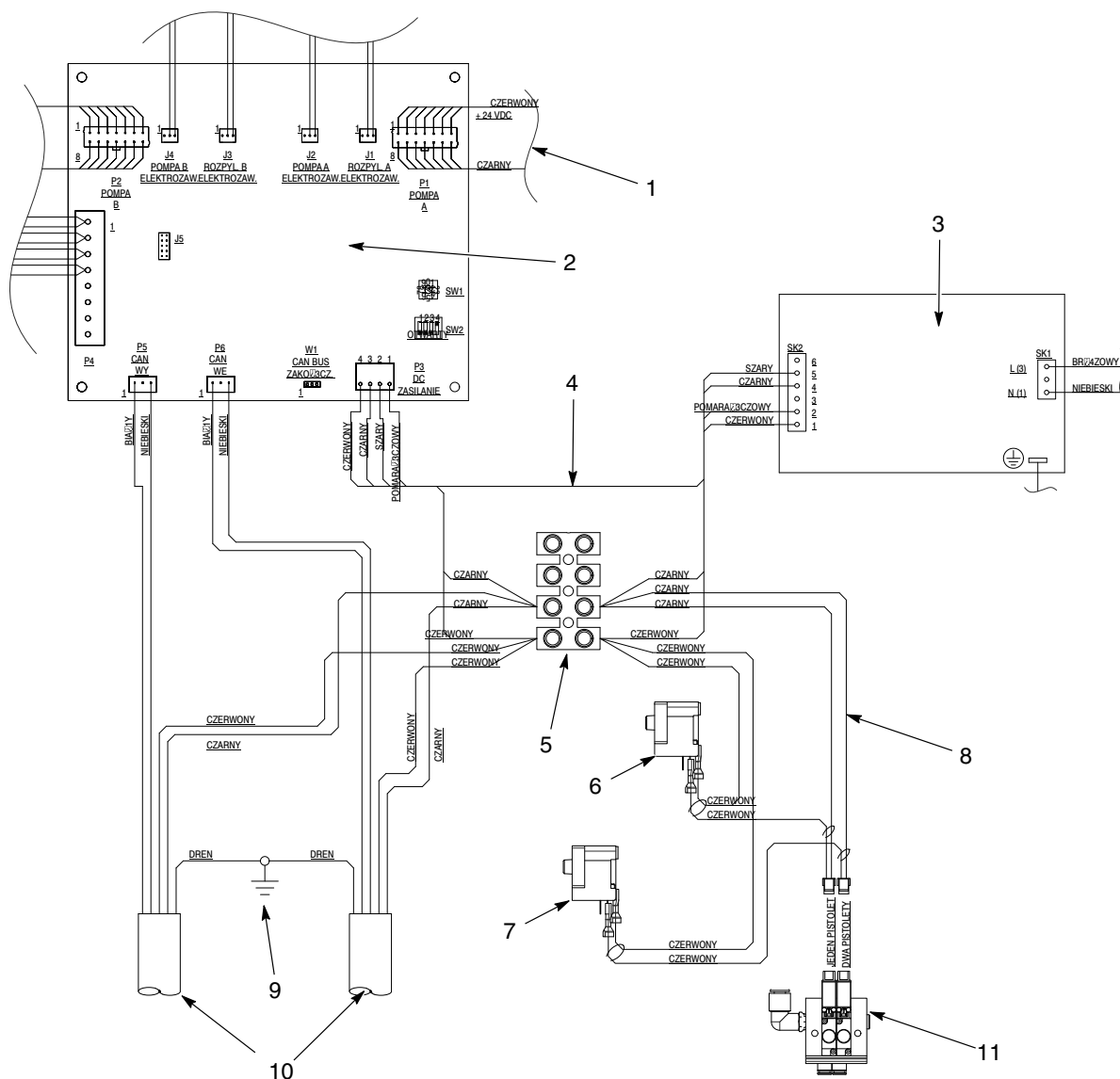
Instalacja kabla sterownika



OSTRZEŻENIE: Przed przystąpieniem do opisanych czynności wyłączyć zasilanie elektryczne systemu.

Zapoznać się ze schematem połączeń na rysunku 3.

1. Zdemontować istniejące pistolety i sterowniki.
2. Odłączyć kable sieciowe i zasilania.
3. Zainstalować nowe kable zgodnie z informacjami na ilustracji 3, poz. 10. .



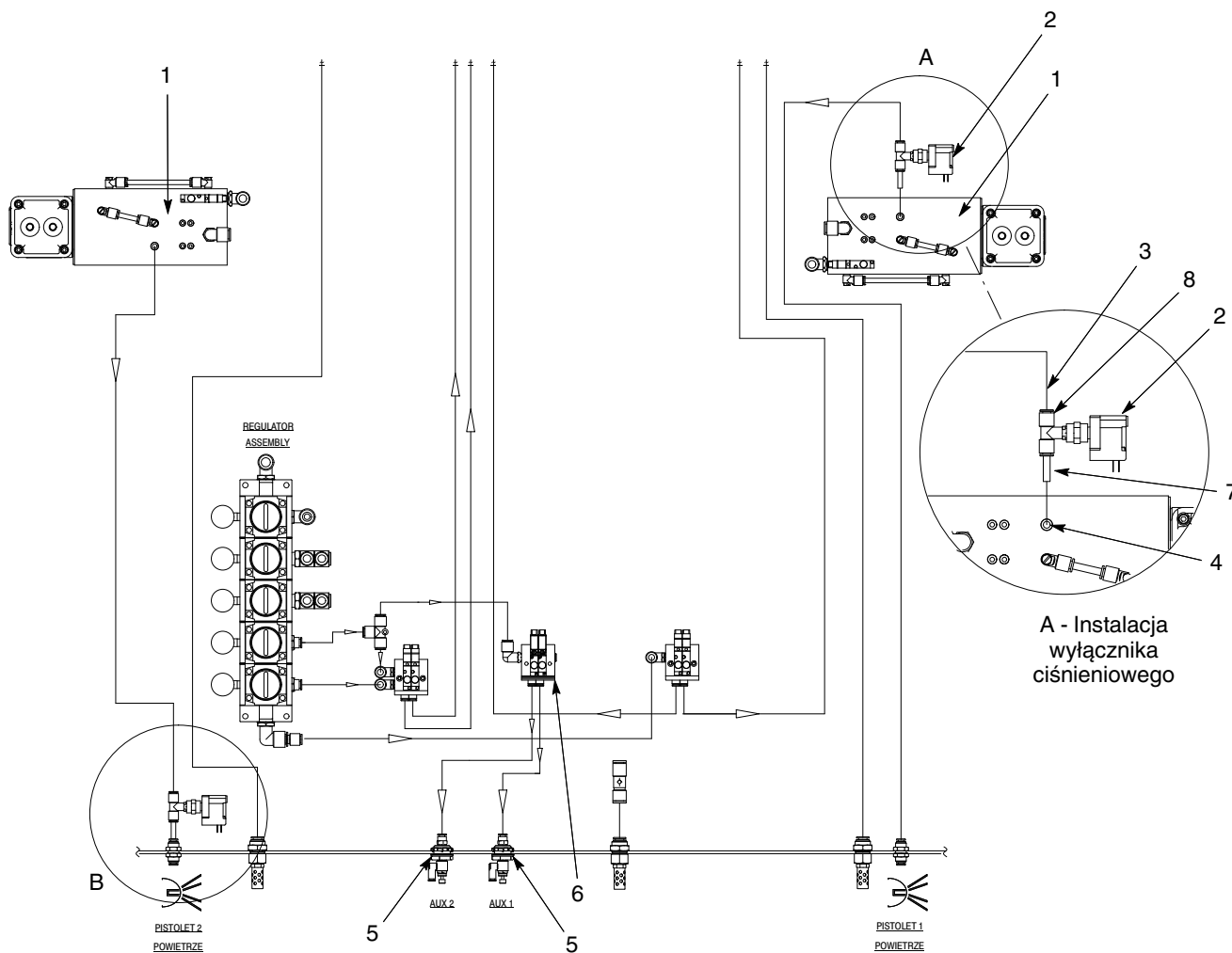
Rysunek 3 Schemat połączeń (system z dwoma pistoletami)

- | | | |
|--|--|--|
| 1. Wiązka przewodowa sterowania pompą (300 mm) | 5. Listwa zaciskowa | 9. Uziemienie (wewnątrz obudowy na dole) |
| 2. Podwójny sterownik pomp | 6. Wyłącznik ciśnieniowy (jednostki z jednym pistoletem) | 10. Kable sieciowe i zasilania |
| 3. Zasilacz 60 W | 7. Wyłącznik ciśnieniowy (jednostki z dwoma pistoletami) | 11. Zespół rozdzielacza powietrza do czyszczenia elektrody |
| 4. Wiązka zasilania | 8. Wiązka przewodowa | |

Instalacja wyłącznika ciśnieniowego

Zapoznać się ze schematem połączeń pneumatycznych na rysunku 4.

1. Detal A: odłączyć wąż (3) od złącza powietrza atomizującego (4) w dolnej części rozdzielacza pompy (1).
2. Włączyć czujnik (7) wyłącznika ciśnieniowego (2) do złącza powietrza atomizującego (4).
3. Podłączyć istniejący wąż (3) do trójnika (8) wyłącznika ciśnieniowego (2).
4. W urządzeniach z dwiema pompami zainstalować drugi wyłącznik ciśnieniowy w złączce powietrza drugiego pistoletu, jak pokazano na szczególe B. W tym celu należy podłączyć czujnik do złącza pneumatycznego 2. pistoletu, a następnie podłączyć istniejący wąż 6 mm do trójnika wyłącznika ciśnieniowego.



Rysunek 4 Schemat połączeń pneumatycznych (system z dwoma pistoletami)

- | | | |
|-------------------------------------|---|---------------------------|
| 1. Rozdzielacz pompy (widok z dołu) | 4. Złącze powietrza atomizującego | 7. Czujnik |
| 2. Wyłącznik ciśnieniowy | 5. Zespół przegrody | 8. Złącze męskie trójnika |
| 3. Wąż 6 mm (istniejący) | 6. Zespół rozdzielacza powietrza do czyszczenia elektrody | |

Instalacja zespołu rozdzielacza powietrza do czyszczenia elektrody

Zapoznać się z układem podzespołów pokazanym na rysunku 5.

1. Odłączyć istniejący wąż (4) od regulatora (1), znajdujący się na drugiej pozycji od dołu w szafce pompy Prodigy.
2. Podłączyć krótki odcinek węża między trójnikiem zespołu rozdzielacza (3) i regulatorem (1).
3. Podłączyć istniejący wąż z punktu 1 do otwartego złącza w trójniku zespołu rozdzielacza (3).
4. Upewnić się, że dolna część szafki jest czysta, bez pyłu ani oleju.
5. Zdjąć taśmę zabezpieczającą na dolnej płaszczyźnie zespołu rozdzielacza (2).
6. Ustawić zespół zaworu na dole szafki w położeniu pokazanym na ilustracji. Przycisnąć, aby mocno przykleić.

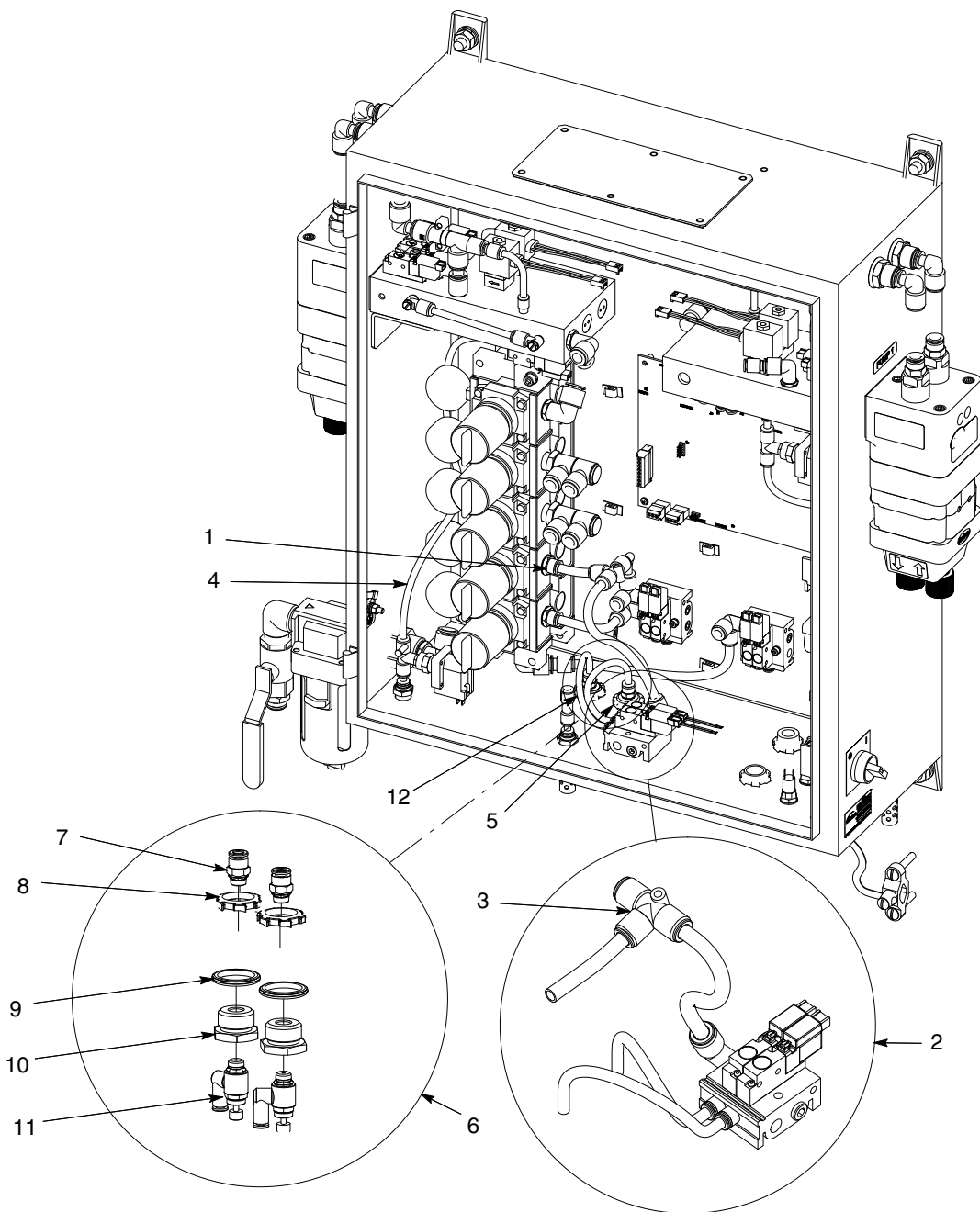
UWAGA: Zapoznać się ze schematem połączeń pneumatycznych na rysunku 4.

Montaż zespołu przegrody

Zapoznać się z układem podzespołów pokazanym na rysunku 5.

1. Usunąć zatyczkę z otworu dodatkowego 1 (5) na dole szafki.
2. Zainstalować zespół przegrody (6) w otworze dodatkowym 1, jak pokazano na ilustracji. Złącze (7) i nakrętkę zabezpieczającą (8) należy umieścić wewnątrz szafki. Uszczelki (9), adapter (10) i zawór sterujący przepływem (11) należy umieścić na zewnątrz szafki.
3. Podłączyć wąż 6 mm z zespołu rozdzielacza (2) do złącza męskiego (7) w zespole przegrody (6).
4. W systemie z dwiema pompami powtórzyć czynności opisane w punktach 1-3 w dodatkowym otworze nr 2 (12).

UWAGA: Zapoznać się ze schematem połączeń pneumatycznych na rysunku 4.



Rysunek 5 Elementy w szafce pompy (pokazano system z dwoma pistoletami)

- | | | |
|--|-----------------------------|--------------------------------|
| 1. Regulator | 5. Otwór dodatkowy 1 | 9. Uszczelka |
| 2. Zespół rozdzielacza powietrza do czyszczenia elektrody | 6. Zespół przegrody | 10. Adapter |
| 3. Trójnik zespołu rozdzielacza powietrza do czyszczenia elektrody | 7. Złączka męska | 11. Zawór sterujący przepływem |
| 4. Wąż 6 mm (ponownie użyć istniejący) | 8. Nakrętka zabezpieczająca | 12. Otwór dodatkowy 2 |

Instalacja wiązki przewodowej

Zapoznać się ze schematem połączeń na rysunku 3, poz. 8.

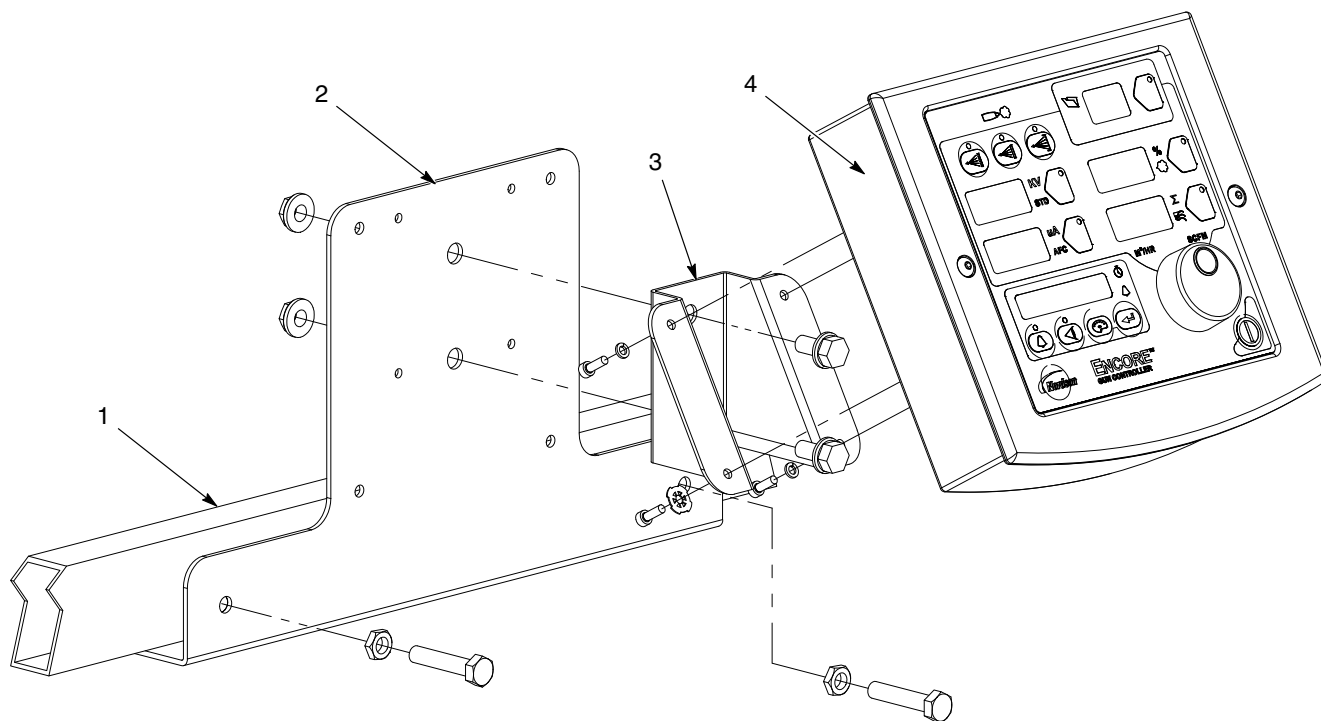
1. Podłączyć wiązkę przewodową (8) do listwy zaciskowej (5) i do wyłącznika ciśnieniowego (6).
2. W systemie z dwiema pompami podłączyć wiązkę do drugiego wyłącznika ciśnieniowego (7).

Instalacja sterownika Encore HD

Montaż sterownika na poręczy

Zapoznać się z rysunkiem 6.

1. Zamontować uchwyt do montażu sterownika na poręczy do ramienia statywu.
2. Zamontować sterownik do uniwersalnego uchwyty montażowego.
3. Zamontować uniwersalny uchwyt montażowy do uchwyty do montażu sterownika na poręczy.



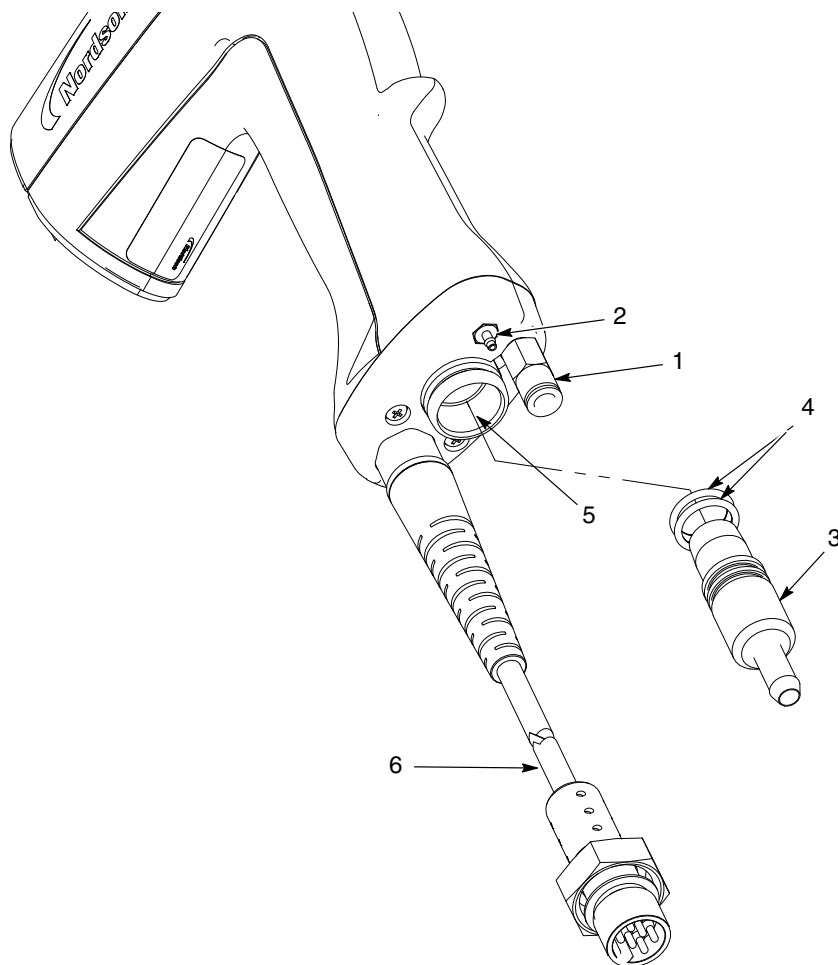
Rysunek 6 Montaż sterownika na poręczy

- | | | |
|--|---------------------------------|------------------------|
| 1. Ramię statywu do mocowania | 3. Uniwersalny uchwyt montażowy | 4. Sterownik Encore HD |
| 2. Uchwyt do montażu sterownika na poręczy | | |

Instalacja automatycznego pistoletu proszkowego Encore HD

Zapoznać się z rysunkiem 7.

1. Podłączyć wąż 6 mm powietrza atomizującego do szybkozłącza (1) na uchwycie pistoletu. Drugi koniec podłączyć do złącza powietrza atomizującego na zasilaczu.
2. Podłączyć bezbarwny 4 mm wąż powietrza czyszczącego do karbowanego złącza (2) na uchwycie pistoletu. Drugi koniec podłączyć do złącza powietrza czyszczącego na zasilaczu.
3. Wcisnąć karbowany adapter (3) do jednego końca węża proszkowego, a następnie podłączyć ten adapter do rury wlotowej (5) proszku w dolnej części uchwytu pistoletu proszkowego.
4. Do powiązania kabla pistoletu proszkowego, węży powietrznych i węża proszkowego należy użyć odcinków czarnej owijki spiralnej dostarczonej z systemem.



Rysunek 7 Połączenia pistoletu proszkowego

- | | | |
|---------------------|-----------------|-------------------------|
| 1. Szybkozłącze | 3. Adapter węża | 5. Rura wlotowa proszku |
| 2. Złącze karbowane | 4. O-ringi | 6. Kabel pistoletu |

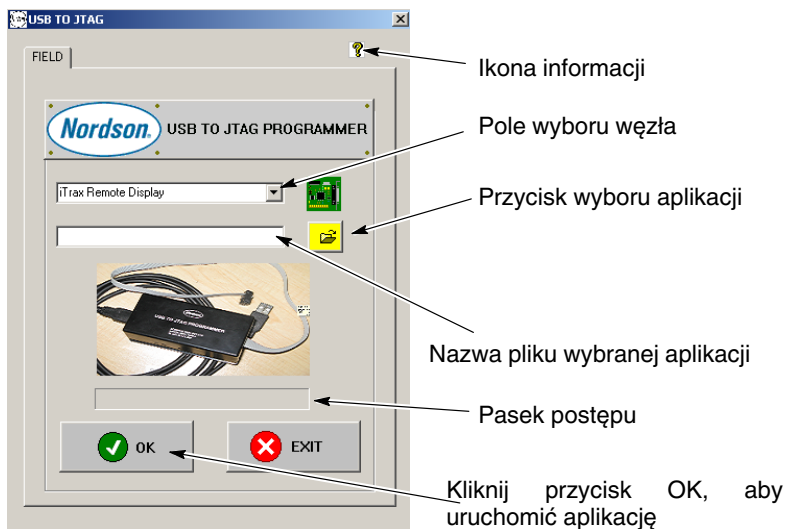
Instalacja oprogramowania Encore HD

Do aktualizacji oprogramowania płyty głównej sterownika Encore HD i płyty modułu sterowania przepływem jest potrzebny programator USB-JTAG i oprogramowanie.

1. Pobrać najnowszą wersję oprogramowania programatora USB-JTAG z sieci ektranet firmy Nordson.
 - a. W przeglądarce internetowej wybrać adres <https://extranet.nordson.com/literature/default.aspx>.
 - b. Zalogować się w ekstranecie Nordson i panelu głównym kliknąć kolejno opcje „Finishing”, „Coating & Curing Systems Marketing Collateral Resources & Support”.
 - c. W lewym panelu kliknąć opcję „Powder Software”.
 - d. W panelu głównym kliknąć ikony „Software Utilities”, „Tools” i „Instructions for Powder Products”.
 - e. Wybrać odnośnik „CAN Pro+ Software”, pobrać najnowszą wersję oprogramowania.
 - f. W wyświetlonym oknie wybrać opcję „Uruchom” i postępować zgodnie z instrukcjami.

UWAGA: Na pulpicie Windows pojawi się ikona programu oznaczona nazwą USB2JTAG. **NIE URUCHAMIAĆ TEJ APLIKACJI BEZ WYRAŻNEJ INSTRUKCJI!**

2. Podłączyć moduł programatora USB-JTAG do gniazda USB w komputerze. Jeżeli jest zainstalowane oprogramowanie programatora w wersji 3.2.1 lub nowszej, rozpocznie się instalacja sterownika. Zostanie wyświetlonych kilka komunikatów w zasobniku systemowym, informujących o wykryciu nowego urządzenia i instalowaniu jego sterowników. Ostatni komunikat poinformuje o gotowości urządzenia do pracy.
3. W celu uruchomienia aplikacji USB-JTAG, należy kliknąć dwukrotnie ikonę na pulpicie lub plik o nazwie „USB-Jtag.exe”. Zapoznać się z rysunkiem 8.



Rysunek 8 Okno programu USB-JTAG

4. W menu rozwijanym „Node Select” na górze wybrać żądany węzeł.
5. Kliknąć przycisk „Software Select” (żółta ikona folderu) obok pola wyboru, a następnie wybrać plik aplikacji. Pliki aplikacji znajdują się na dysku twardym w folderze „c:\USB-Jtag\SoftwareFiles”.
6. Podłączyć programator USB-JTAG do węzła docelowego w taki sposób, aby czerwony pasek kabla taśmowego pasował do styku 1 złącza na płytce drukowanej, oznaczonego JTAG. Podłączyć kabel USB do gniazda USB komputera.
7. Podłączyć zasilanie do wybranego węzła.
8. Kliknąć przycisk OK, aby uruchomić aktualizację.
9. Na pasku postępu będzie pokazany stan procesu. Po zakończeniu zostanie wyświetlone okno z komunikatem.
10. W celu uzyskania dokładniejszych instrukcji należy kliknąć ikonę „About”, a następnie wybrać polecenie „Help”.

UWAGA: W zestawie znajduje się też program typu bootloader, który może być potrzebny w starszych systemach. Programy typu bootloader to pliki specjalnego typu, które umożliwiają jednoczesną aktualizację wielu węzłów za pomocą programatora CAN „Over-the-Bus” firmy Nordson.

Wydanie 12/2013

Ochroną prawną objęto w roku 2013.

– Tłumaczenie oryginalnej instrukcji obsługi –

Nazwy Prodigy, Encore, Nordson oraz logo Nordson są zastrzeżonymi znakami towarowymi firmy Nordson Corporation.