

Upgradeset voor Prodigy® naar Encore® HD handbediend poederspuitstelsysteem

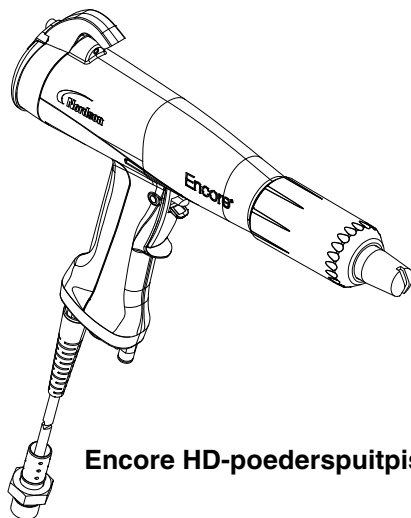


PAS OP: Sta uitsluitend gekwalificeerde medewerkers toe de volgende taken uit te voeren. Alle veiligheidsvoorschriften in deze handleiding en in alle andere relevante documentatie in acht nemen.

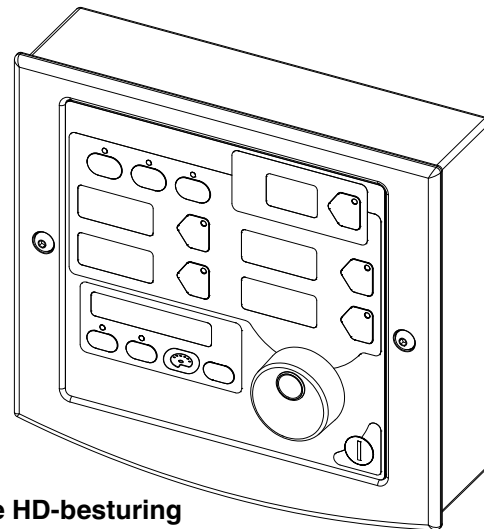
Beschrijving

De upgradeset voor Prodigy naar Encore HD handbediend poederspuitstelsysteem is bedoeld om uw bestaande handbediende Prodigy-spuitsysteem te upgraden naar het verbeterde ontwerp van het handbediende Encore HD-spuitsysteem, met gebruik van een bestaande Prodigy-pompkast. De upgradeset is optioneel leverbaar voor enkele of dubbele spuitsystemen.

Elke set bevat een Encore HD-besturing, handbediend(e) Encore HD-spuitpistool/pistolen en de bijbehorende elementen voor een succesvolle upgrade.

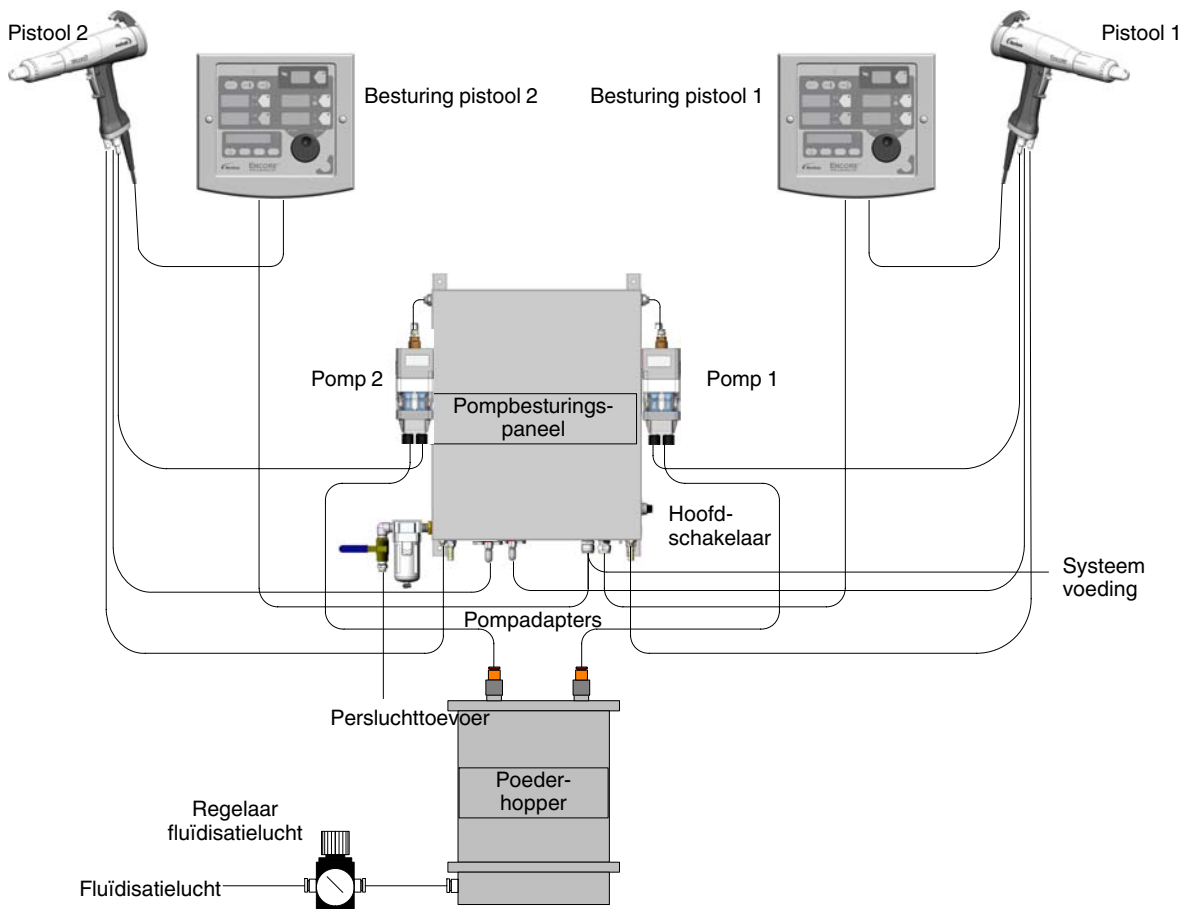


Encore HD-poederspuitpistool



Encore HD-besturing

Afbeelding 1 Encore HD-upgradeset



Afbeelding 2 Schema van gebruikelijk systeem (handbediend systeem met dubbele HDLV-pomp getoond)

Installatie

De upgradeset bevat de volgende verpakte componenten:

- Besturingskabel
- Set voor pompbesturingspaneel
 - Drukschakelaar met bedrading
 - Verdeelblok voor elektrodeluchtspoeling
 - Schutbordgroep
- Encore HD-poederspuitpistool
- Slangadapterset
- Encore HD-besturing
- Kabelbandjes

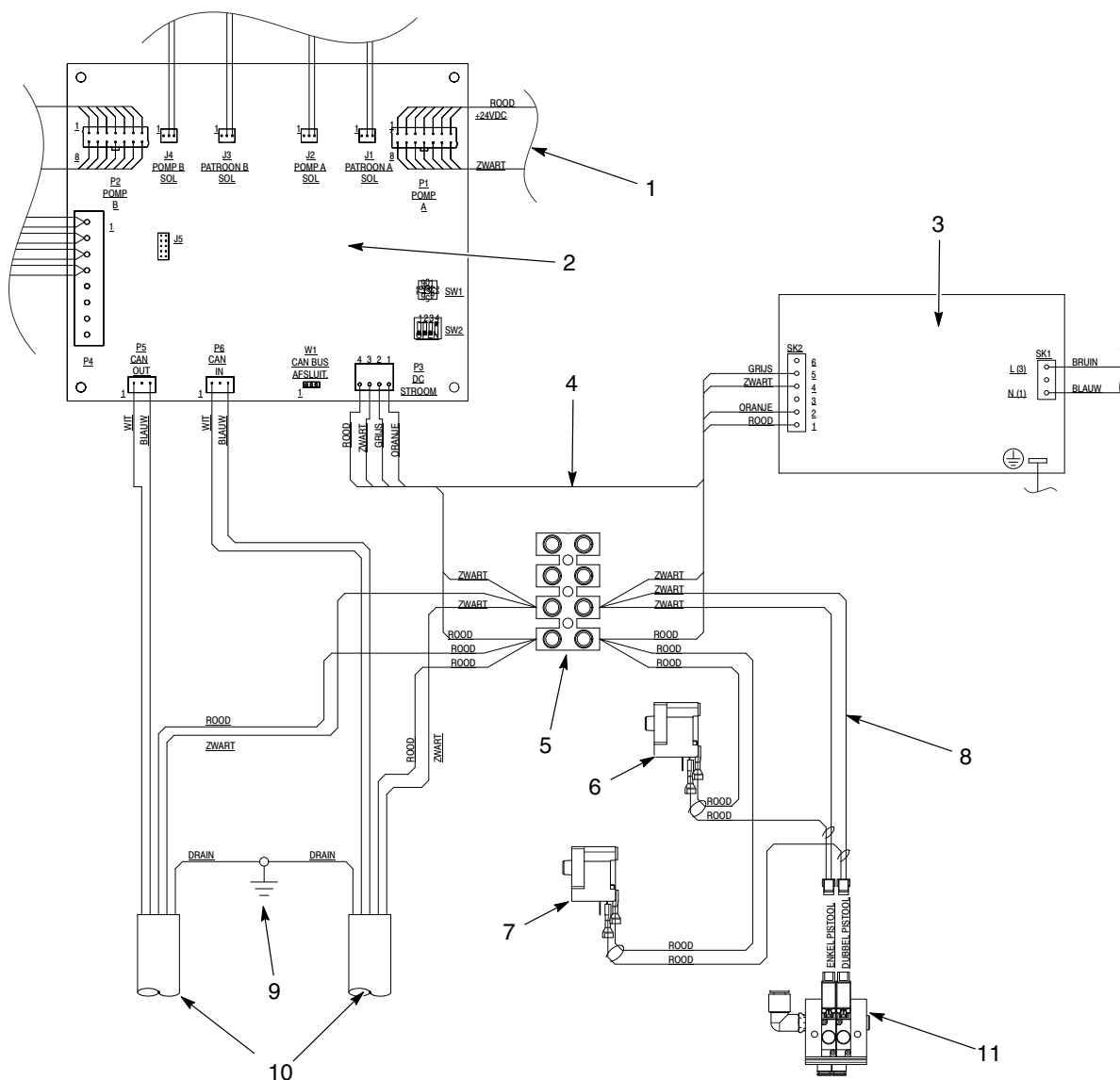
De besturingskabel installeren



PAS OP: Schakel alle voeding naar het systeem uit voordat u een van de volgende procedures uitvoert.

Zie afbeelding 3 voor een schematische weergave van de bedrading.

1. Verwijder een of meerdere bestaande spuitpistolen en besturingen.
2. Verwijder een of meerdere bestaande netwerk- en voedingskabels.
3. Installeer de nieuwe kabel(s) zoals beschreven in afbeelding 3, item 10.



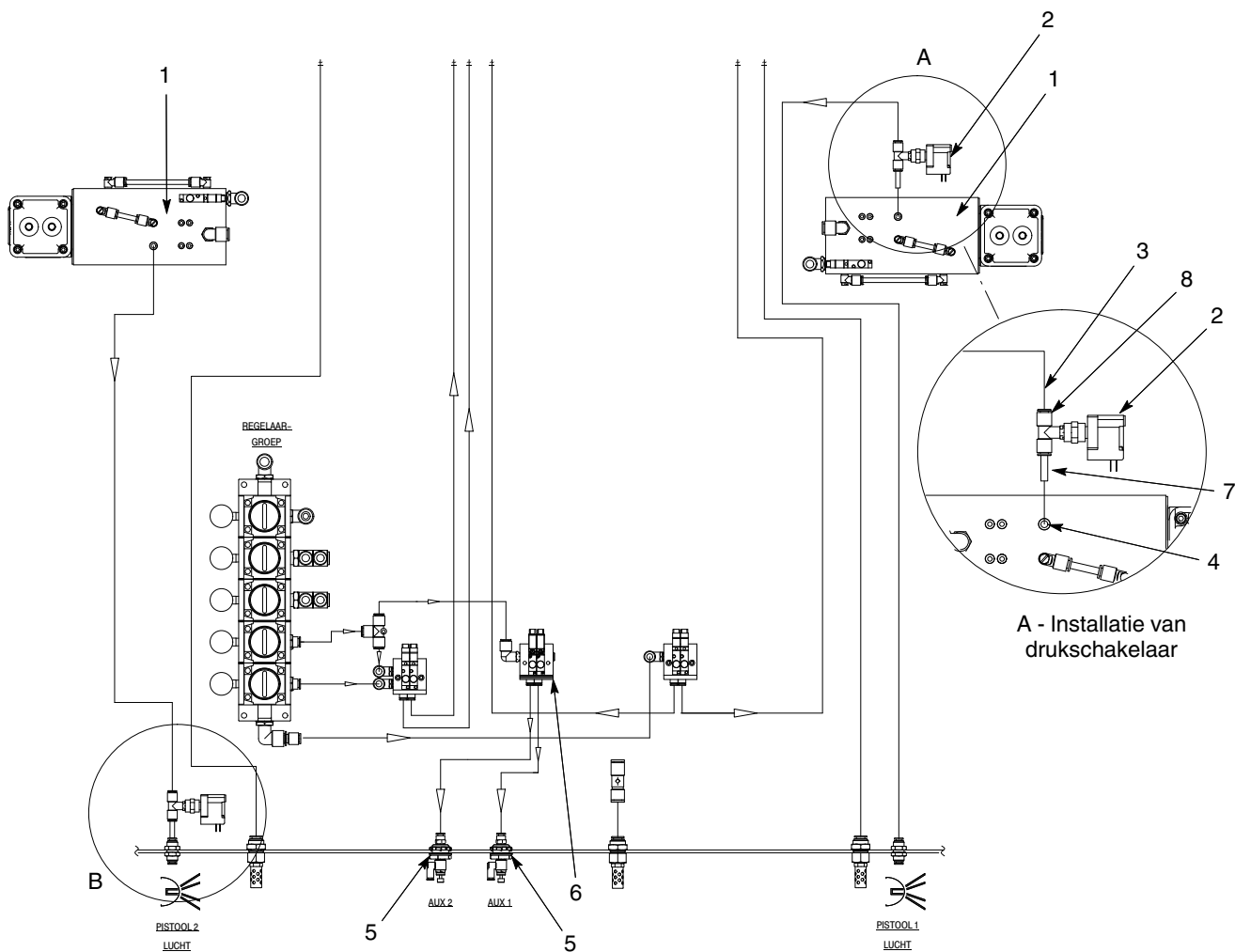
Afbeelding 3 Bedradingsschema (systeem met twee-pistolen getoond)

- | | | |
|----------------------------------|---|---|
| 1. Pompbesturingskabel (300 mm) | 5. Aansluitklemmenblok | 9. Aarding (onderaan in kast) |
| 2. Besturing voor dubbele pomp | 6. Drukschakelaar (systeem met enkel pistool) | 10. Netwerk- en voedingskabels |
| 3. 60W voeding | 7. Drukschakelaar (systeem met twee pistolen) | 11. Verdeelblok voor elektrodeluchtspoeling |
| 4. Kabelboom elektrische voeding | 8. Kabelboom | |

De drukschakelaar installeren

Zie afbeelding 4 voor de weergave van het pneumatisch systeem.

1. Zie Detail A. Verwijder de bestaande slang (3) van de aansluiting voor verstuivingslucht (4) aan de onderkant van het pompverdeelblok (1).
2. Steek de nippel (7) van de drukschakelaar (2) in de aansluiting (4) voor verstuivingslucht.
3. Steek de bestaande slang (3) in het T-stuk (8) van de drukschakelaar (2).
4. Bij systemen met dubbele pomp wordt de tweede drukschakelaar geïnstalleerd in de luchtaansluiting voor pistool 2, zoals getoond in Detail B. Steek de nippel in de luchtaansluiting voor pistool 2 en koppel de bestaande 6 mm slang aan het T-stuk aan de drukschakelaar.



Afbeelding 4 Pneumatisch schema (systeem met twee-pistolen getoond)

- | | | |
|--|--|--|
| 1. Pompverdeelblok (aanzicht onderzijde) | 4. Verstuivingsluchtkoppeling | 7. Aansluitnippel |
| 2. Drukschakelaar | 5. Schutbordgroep | 8. T-stuk met mannelijke aansluitingen |
| 3. 6-mm slang (bestaand) | 6. Verdeelblok voor elektrodeluchtspoeling | |

Het verdeelblok voor elektrodeluchtspoeling installeren

Zie afbeelding 5 voor een illustratie van componenten.

1. Verwijder de bestaande slang (4) van de regelaar (1), dit is de tweede slang vanaf de onderkant in de Prodigy-pompkast.
2. Installeer het korte stuk slang vanaf het verdeelblok T-stuk (3) in de regelaar (1).
3. Installeer de bestaande slang vanaf stap 1 in de open aansluiting van het verdeelblok T-stuk (3).
4. Controleer of de kast aan de onderkant schoon is en er geen stof of olie aanwezig is.
5. Haal de beschermingstape los van de onderkant van de verdeelbloksgroep (2).
6. Plaats de klepgroep op de onderkant van de kast in de getoonde positie. Druk vast zodat de klepgroep aanhecht.

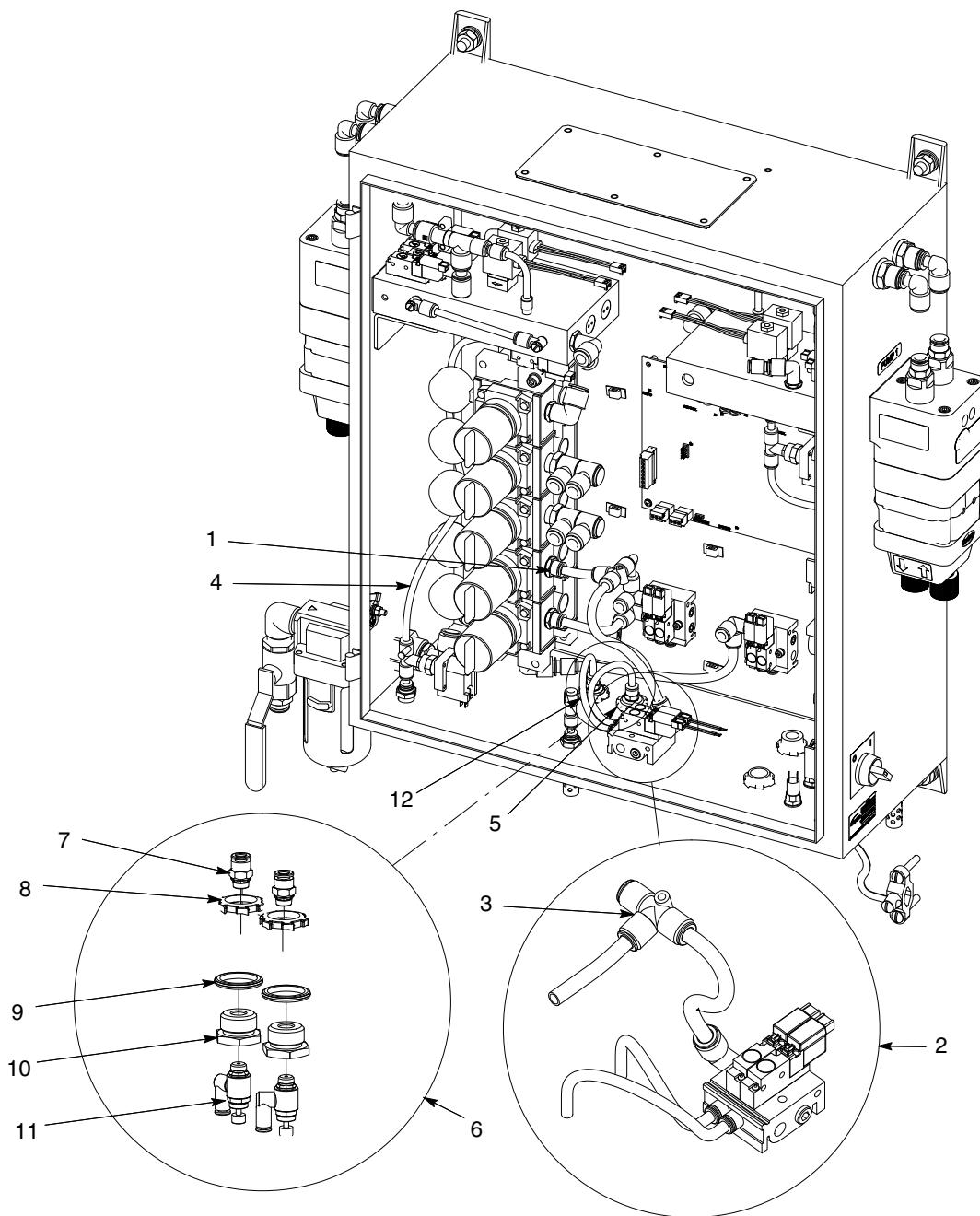
OPMERKING: Zie afbeelding 4 voor de weergave van het pneumatisch systeem.

De schutbordgroep installeren

Zie afbeelding 5 voor een illustratie van componenten.

1. Verwijder onderaan in de kast de plug uit de Aux 1-poort (5).
2. Installeer de schutbordgroep (6) zoals getoond in de Aux 1-poort. De connector (7) en de borgmoer (8) moet binnen in de kast worden geplaatst. De leidingafdichting (9), de adapter (10) en de flowregelklep (11) komen aan de buitenkant van de kast.
3. Steek de 6-mm slang vanaf de verdeelbloksgroep (2) in de mannelijke connector (7) van de schutbordgroep (6).
4. Herhaal bij een systeem met dubbele pomp de stappen 1 - 3 op de locatie voor de Aux 2-poort (12).

OPMERKING: Zie afbeelding 4 voor de weergave van het pneumatisch systeem.



Afbeelding 5 Componenten van pompkast (systeem met twee-pistolen getoond)

- | | | |
|--|-------------------------|----------------------|
| 1. Regelaar | 5. Aux 1-poort | 9. Leidingafdichting |
| 2. Verdeelblok voor elektrodeluchtspoeling | 6. Schutbordgroep | 10. Adapter |
| 3. T-stuk aan verdeelblok elektrodeluchtspoeling | 7. Mannelijke connector | 11. Flowregelklep |
| 4. 6-mm slang (hergebruik de bestaande) | 8. Borgmoer | 12. Aux 2-poort |

De kabelboom installeren

Zie afbeelding 3, item 8, voor een weergave van de bedrading.

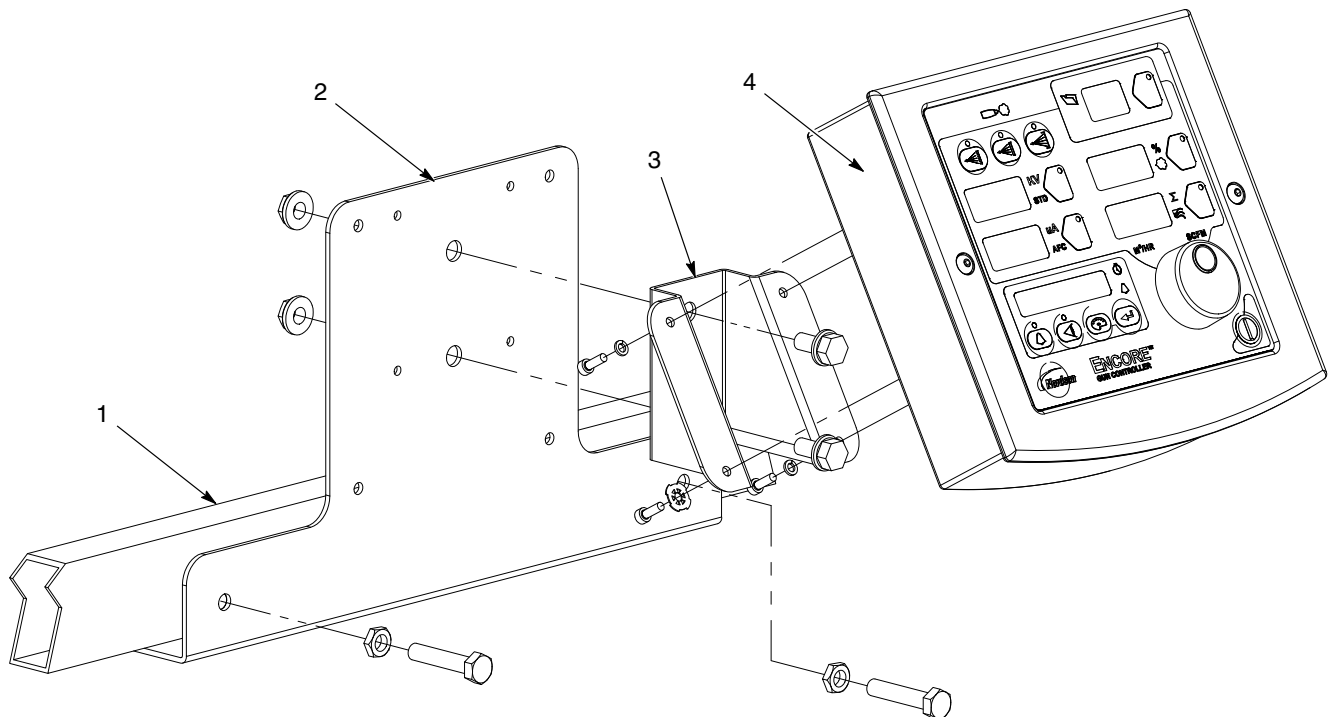
1. Sluit de kabelboom (8) aan op het aansluitklemmenblok (5) en op de druschakelaar (6).
2. Sluit bij een systeem met dubbele pomp de kabelboom aan op de tweede druschakelaar (7).

De Encore HD-besturing installeren

Besturing met railbevestiging

Zie afbeelding 6.

1. Installeer de bevestigingssteun voor de besturingrail aan de arm aan de productsteun.
2. Installeer de besturing aan de universele bevestigingssteun.
3. Installeer de universele bevestigingssteun aan de bevestigingssteun voor de besturingrail.



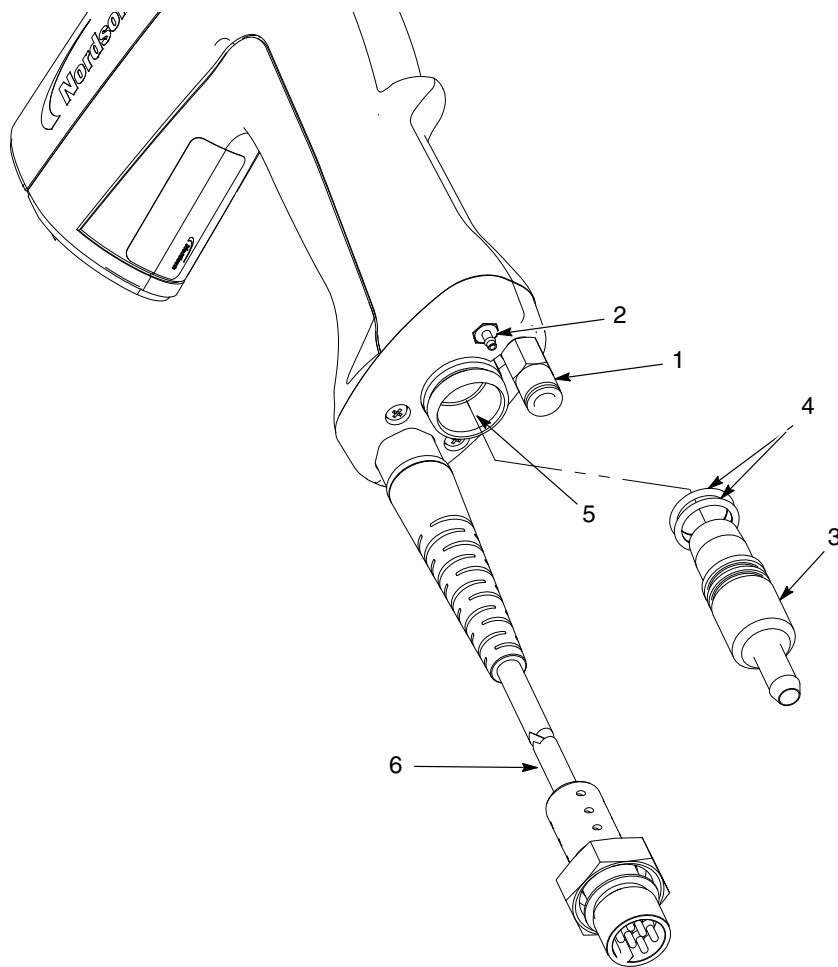
Afbeelding 6 Bevestigingssteun voor besturingrail installeren

- | | | |
|--|---------------------------------|------------------------|
| 1. Arm aan productsteun | 3. Universele bevestigingssteun | 4. Encore HD-besturing |
| 2. Bevestigingssteun aan besturingrail | | |

Het Encore HD-poederspuitpistool installeren

Zie afbeelding 7.

1. Sluit de 6-mm slang voor verstuivingslucht aan op de snelkoppeling (1) in de pistoolgreep. Sluit het andere uiteinde aan op de verstuivingsluchtaansluiting op de voedingseenheid.
2. Sluit de 4-mm doorzichtige luchtslang voor elektrodespoeling aan op de geribde slangaansluiting (2) in de pistoolgreep. Sluit het andere uiteinde aan op de pistoolluchtaansluiting op de voedingseenheid.
3. Druk de geribde slangadapter (3) in het uiteinde van de poederslang en steek de adapter vervolgens in de poederinlaatbuis (5) aan de onderkant van de pistoolgreep.
4. Gebruik de stukken zwarte spiraalband die bij het systeem zijn meegeleverd om de pistoolkabel, luchtslang en poederslang te bundelen.



Afbeelding 7 Aansluitingen aan pistool

- | | | |
|------------------------|-----------------|---------------------|
| 1. Snelkoppeling | 3. Slangadapter | 5. Poederinlaatbuis |
| 2. Geribde aansluiting | 4. O-ringen | 6. Pistoolkabel |

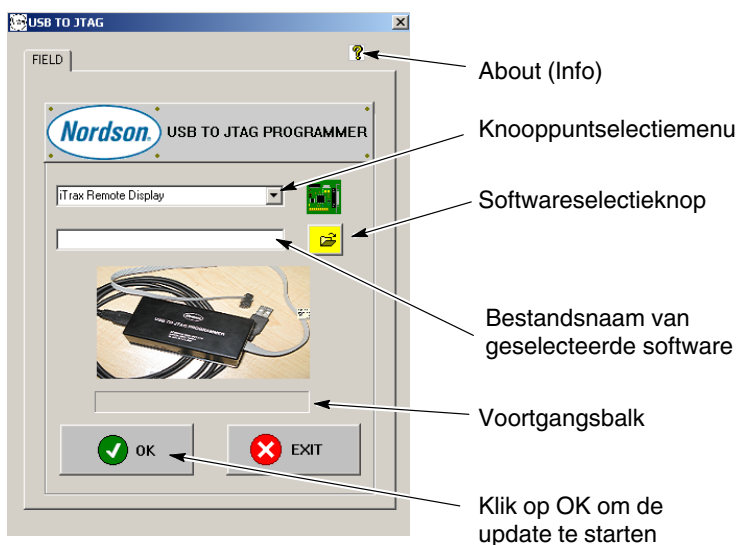
De Encore HD-software installeren

De USB-JTAG-set voor programmering/software is vereist om de software voor de Encore HD-hoofdbesturingskaart en de flowmodulekaart te upgraden.

1. Download de meest recente USB-JTAG Programmer-software vanaf het Nordson Extranet.
 - a. Navigeer met uw internetbrowser naar <https://extranet.nordson.com/literature/default.aspx>.
 - b. Log in op het Nordson Extranet en klik in het beginscherm op Finishing, Coating & Curing Systems Marketing Collateral Resources & Support.
 - c. Klik in het vak aan de linkerkant op Powder Software.
 - d. Klik in het hoofdscherm op het pictogram voor Software Utilities, Tools and Instructions for Powder Products.
 - e. Selecteer de CAN Pro+ Software-link om de meest recente versie van de software te downloaden.
 - f. Selecteer Run in het dialoogvenster en volg de instructies voor downloaden.

OPMERKING: Een pictogram voor de toepassing met de aanduiding USB2JTAG wordt op het Windows-bureaublad geplaatst. **START DE TOEPASSING PAS NADAT DE INSTRUCTIE HIEROM VRAAGT!**

2. Steek de Nordson USB to JTAG Programmer-module in een USB-poort van de pc. Bij de versies 3.2.1 en hoger van de programmeersoftware, start de installatie van het stuurprogramma nu. U ziet in het systeemvak op de taakbalk een aantal meldingen verschijnen die aangeven dat een nieuw apparaat is gedetecteerd en dat de stuurprogramma's voor dit apparaat worden geïnstalleerd. De laatste melding geeft aan dat het apparaat gebruiksklaar is.
3. Om de USB to JTAG-toepassing te starten, dubbelklikt u op uw bureaublad op het toepassingspictogram of op het bestand USB-Jtag.exe. Zie afbeelding 8.



Afbeelding 8 USB to-JTAG dialoogvenster

4. Selecteer het knooppuntselectiemenu (boven) en kies het gewenste knooppunt.
5. Klik op de softwareselectieknop (gele map) naast het selectievakje en blader vervolgens naar het gewenste softwarebestand. De softwarebestanden bevinden zich op uw harde schijf, met het volgende pad
C:\USB-Jtag\SoftwareFiles.
6. Sluit de USB JTAG-programmeerfunctie aan op het doelknooppunt door de rode strook op de lintkabel tegenover pen 1 van de printplaatconnector met de aanduiding JTAG te plaatsen. Sluit de USB-kabel aan op de USB-poort op de hostcomputer.
7. Zet de elektrische voeding naar het doelknooppunt aan.
8. Klik op de toets OK om het updateproces te starten.
9. De voortgangsbalk loopt vol en geeft zo de status van het downloadproces aan. Bij voltooiing verschijnt een melding.
10. Selecteer About en vervolgens Help voor nadere instructies.

OPMERKING: Het softwarepakket bevat mogelijk ook bootloadersoftware, deze is soms bij oudere systemen nodig. Bootloaders zijn speciale bestanden waarmee een update van meerdere knooppunten tegelijkertijd mogelijk is via de Nordson Over-the-Bus CAN-programmeerfunctie.

Uitgegeven 12/2013

Originele copyrightdatum 2013.

- Vertaling van Origineel -

Prodigy, Encore, Nordson en het Nordson logo zijn gedeponeerde handelsmerken van Nordson Corporation.