

Encore[®] HD poederspuitsysteem met Prodigy[®] pompkast

Gebruikershandleiding

P/N 7192460_02

- Dutch -

Uitgegeven 02/14

Dit document kan zonder voorafgaande kennisgeving worden gewijzigd.
Ga naar <http://emanuals.nordson.com> voor de meest recente versie.



NORDSON CORPORATION • AMHERST, OHIO • USA

Contact met ons

Nordson Corporation waardeert vragen om informatie, commentaar en inlichtingen over zijn producten. Algemene informatie over Nordson kan worden gevonden op het internet op het volgende adres:
<http://www.nordson.com>.

Kennisgeving

Dit is een publicatie van Nordson Corporation die is beschermd door auteursrecht. Originele copyrightdatum 2014. Dit document mag niet, in zijn geheel noch gedeeltelijk, worden gefotokopieerd, gereproduceerd of vertaald zonder voorafgaande schriftelijke toestemming van Nordson Corporation. De informatie in deze publicatie kan worden gewijzigd zonder voorafgaande kennisgeving.

- Vertaling van Origineel -

Handelsmerken

Nordson en het Nordson logo zijn gedeponeerde handelsmerken van Nordson Corporation.

Alle overige handelsmerken zijn in eigendom bij de betreffende eigenaars.

Inhoudsopgave

Nordson International	0-1
Europe	0-1
Distributors in Eastern & Southern Europe	0-1
Outside Europe	0-2
Africa / Middle East	0-2
Asia / Australia / Latin America	0-2
China	0-2
Japan	0-2
North America	0-2
Veiligheid	1
Gekwalificeerd personeel	1
Bedoeld gebruik	1
Regelgeving en goedkeuring	1
Persoonlijke veiligheid	2
Brandveiligheid	2
Aarding	3
Maatregelen in geval van storing	3
Afvalverwerking	3
Beschrijving	4
Systeemschema	6
Systeemspecificaties	6
HDLV-pompkast	7
Onderdelen van pompgroep	8
Installatie	9
Pneumatisch schema van pomppaneel	9
Bedradingschema van pomppaneel	10
Gebruik	11
Onderhoud	11
Problemen en oplossingen	11
Reparatie	11
Onderdelen	12
Gebruik van de geïllustreerde onderdelenlijst	12
Systeemonderdelen	13
Systeem met enkele pomp zonder montagestandaard	13
Systeem met dubbele pomp zonder montagestandaard ..	13
Systeem met enkele pomp met montagestandaard	13
Systeem met dubbele pomp met montagestandaard	13
Vervangingsonderdelen voor pomppaneel	14

Nordson International

<http://www.nordson.com/Directory>

Europe

Country		Phone	Fax
Austria		43-1-707 5521	43-1-707 5517
Belgium		31-13-511 8700	31-13-511 3995
Czech Republic		4205-4159 2411	4205-4124 4971
Denmark	<i>Hot Melt</i>	45-43-66 0123	45-43-64 1101
	<i>Finishing</i>	45-43-200 300	45-43-430 359
Finland		358-9-530 8080	358-9-530 80850
France		33-1-6412 1400	33-1-6412 1401
Germany	<i>Erkrath</i>	49-211-92050	49-211-254 658
	<i>Lüneburg</i>	49-4131-8940	49-4131-894 149
	<i>Nordson UV</i>	49-211-9205528	49-211-9252148
	<i>EFD</i>	49-6238 920972	49-6238 920973
Italy		39-02-216684-400	39-02-26926699
Netherlands		31-13-511 8700	31-13-511 3995
Norway	<i>Hot Melt</i>	47-23 03 6160	47-23 68 3636
Poland		48-22-836 4495	48-22-836 7042
Portugal		351-22-961 9400	351-22-961 9409
Russia		7-812-718 62 63	7-812-718 62 63
Slovak Republic		4205-4159 2411	4205-4124 4971
Spain		34-96-313 2090	34-96-313 2244
Sweden		46-40-680 1700	46-40-932 882
Switzerland		41-61-411 3838	41-61-411 3818
United Kingdom	<i>Hot Melt</i>	44-1844-26 4500	44-1844-21 5358
	<i>Industrial Coating Systems</i>	44-161-498 1500	44-161-498 1501

Distributors in Eastern & Southern Europe

DED, Germany	49-211-92050	49-211-254 658
--------------	--------------	----------------

Outside Europe

For your nearest Nordson office outside Europe, contact the Nordson offices below for detailed information.

Contact Nordson	Phone	Fax
-----------------	-------	-----

Africa / Middle East

DED, Germany	49-211-92050	49-211-254 658
--------------	--------------	----------------

Asia / Australia / Latin America

Pacific South Division, USA	1-440-685-4797	-
-----------------------------	----------------	---

China

China	86-21-3866 9166	86-21-3866 9199
-------	-----------------	-----------------

Japan

Japan	81-3-5762 2700	81-3-5762 2701
-------	----------------	----------------

North America

Canada		1-905-475 6730	1-905-475 8821
USA	<i>Hot Melt</i>	1-770-497 3400	1-770-497 3500
	<i>Finishing</i>	1-880-433 9319	1-888-229 4580
	<i>Nordson UV</i>	1-440-985 4592	1-440-985 4593

Encore[®] HD poederspuitstelsysteem met Prodigy[®] pompkast

Veiligheid

Lees en volg de onderstaande veiligheidsinstructies. Specifieke waarschuwingen voor taken en apparatuur, voorzorgsmaatregelen en instructies zijn meegeleverd in de documentatie bij de apparatuur indien dat van toepassing is.

Zorg dat alle documentatie bij de apparatuur, ook deze instructies, toegankelijk is voor alle personen die betrokken zijn bij het onderhoud of het gebruik van de apparatuur.

Gekwalificeerd personeel

De eigenaar van de apparatuur is ervoor verantwoordelijk te zorgen dat Nordson apparatuur wordt geïnstalleerd, gebruikt en onderhouden door gekwalificeerd personeel. Gekwalificeerd personeel zijn die medewerkers of onderaannemers die zijn opgeleid voor het veilig uitvoeren van de aan hen toegewezen taken. Zij zijn vertrouwd met alle relevante veiligheidsvoorschriften en -regels en zijn fysiek in staat om de hun toegewezen taken uit te voeren.

Bedoeld gebruik

Het gebruik van Nordson apparatuur op andere manieren dan als beschreven in de bij de apparatuur meegeleverde documentatie kan leiden tot letsel aan personen of schade aan eigendommen.

Voorbeelden van onbedoeld gebruik van apparatuur zijn onder andere

- het gebruik van ongeschikte materialen
- het uitvoeren van niet-toegestane modificaties
- het verwijderen of uitschakelen van afschermingen of beveiligingen
- het gebruik van ongeschikte of beschadigde onderdelen
- het gebruik van niet-goedgekeurde hulpapparatuur
- het gebruik van de apparatuur buiten de maximale specificaties

Regelgeving en goedkeuring

Controleer of alle apparatuur geschikt is en goedgekeurd is voor de omgeving waarin deze wordt gebruikt. Eventuele goedkeuringen verkregen voor Nordson apparatuur zijn ongeldig als instructies voor installatie, gebruik en onderhoud niet worden opgevolgd.

Alle fasen in het installeren van de apparatuur moeten voldoen aan Europese, landelijke en plaatselijke voorschriften.

Persoonlijke veiligheid

Volg onderstaande instructies om letsel te voorkomen.

- Gebruik of onderhoud de apparatuur alleen als u daartoe gekwalificeerd bent.
- Gebruik de apparatuur alleen als afschermingen, deuren of afdekpanelen intact zijn en als de automatische beveiligingen correct werken. Veiligheidsvoorzieningen mogen niet uitgeschakeld of overbrugd worden.
- Blijf uit de buurt van bewegende apparatuur. Voordat u bewegende apparatuur afstelt of hieraan onderhoud verricht, moet de elektrische voeding zijn uitgeschakeld en de apparatuur volledig tot stilstand zijn gekomen. Breng een blokkeerbeveiliging aan op de hoofdschakelaar en beveilig de apparatuur tegen onverwachte bewegingen.
- Maak vloeistof en persluchtssystemen drukloos (ontlucht/tap af) voordat u systemen of componenten onder druk afstelt of hieraan onderhoud verricht. Ontkoppel, vergrendel en breng attentielabels aan op schakelaars voordat u onderhoudswerkzaamheden aan elektrische apparatuur verricht.
- Zorg dat u de veiligheidsdataformulieren (MSDS) van alle gebruikte materialen in bezit heeft en gelezen heeft. Volg de instructies van de fabrikant voor het veilig hanteren en gebruiken van materialen en gebruik de aanbevolen veiligheidsvoorzieningen voor personen.
- Let om letsel te voorkomen ook op de minder in het oog springende risico's op de werkplek die vaak niet geheel te vermijden zijn, zoals hete oppervlakken, scherpe randen, bekrachtigde elektrische circuits en bewegende onderdelen zonder omkasting of die om praktische redenen niet afgeschermd zijn.

Brandveiligheid

Volg onderstaande instructies om brandgevaar of explosies te voorkomen.

- Rook, las, slijp niet en gebruik geen open vuur in de nabijheid van ontvlambare materialen.
- Zorg voor voldoende ventilatie om gevaarlijke concentraties van vluchtige materialen of dampen te voorkomen. Raadpleeg voor richtlijnen de plaatselijke regelgeving of de veiligheidsdataformulieren (MSDS) van het materiaal.
- Koppel geen stroomvoerende elektrische circuits af terwijl u met ontvlambaar materiaal werkt. Schakel eerst de voeding af via een hoofdschakelaar om vonken te voorkomen.
- Zorg dat u weet waar noodstopknoppen, afsluitkleppen en brandblusapparaten zich bevinden. Wanneer in een spuitcabine brand ontstaat, moeten het lakspuitstelsysteem en de afzuigventilatoren onmiddellijk worden uitgeschakeld.
- Het reinigen, onderhouden, testen en repareren van de apparatuur moet gebeuren volgens de instructies in de bijbehorende documentatie.
- Gebruik uitsluitend vervangingsonderdelen die zijn bedoeld voor gebruik met de originele apparatuur. Neem contact op met uw Nordson vertegenwoordiger voor informatie en advies over onderdelen.

Aarding



PAS OP: Het gebruik van defecte elektrostatische apparatuur is gevaarlijk en kan elektrocutie, brand of explosie veroorzaken. Neem in uw periodiek onderhoudsprogramma ook weerstandstests op. Schakel alle elektrische en elektrostatische apparatuur onmiddellijk uit als u ook maar de geringste elektrische schok voelt of overspringende vonken of vlambogen veroorzaakt door statische lading ziet. Herstart de apparatuur uitsluitend als het probleem is gevonden en gecorrigeerd.

De aarding binnenin en rondom de cabineopeningen moet voldoen aan de NFPA-vereisten voor gevaarlijke locaties van Klasse II, Sectie 1 of 2. Raadpleeg NFPA 33, NFPA 70 (NEC paragrafen 500, 502 en 516) en NFPA 77, de nieuwste bepalingen.

- Alle elektrisch geleidende objecten in de spuitzones moeten elektrisch aan aarde zijn verbonden via een weerstand van niet meer dan 1 megohm, zoals gemeten door een instrument dat het te meten circuit bekrachtigd met minstens 500 volt.
- Te aarden apparatuur omvat mede maar niet uitsluitend de vloer van spuitzones, werkplatforms voor operators, hoppers, fotocelsteunen en afblaasmondstukken. Het personeel dat werkzaam is in de spuitzone moet geaard zijn.
- Wanneer het menselijk lichaam elektrostatisch geladen is, ontstaat mogelijk een ontstekingsrisico. Medewerkers die op een gelakt oppervlak staan, zoals een werkplatform voor operators, of die geen geleidende schoenen dragen, zijn niet geaard. Medewerkers horen schoenen te dragen met geleidende zolen of moeten een aardingskabel dragen, om zo verbonden te blijven aan aarde tijdens het werken met of nabij elektrostatische apparatuur.
- Operators moeten zorgen dat het huid-aan-handgeep contact tussen hun hand en de pistoolhandgreep gehandhaafd blijft, om een elektrische schok te voorkomen tijdens het werken met handbediende elektrostatische spuitpistolen. Wanneer beslist handschoenen moeten worden gedragen, snijd dan de handpalm- of vingerbekleding weg, draag elektrisch geleidende handschoenen of gebruik een aardingskabel verbonden aan de pistoolhandgreep of een andere rechtstreekse aardingsaansluiting.
- Schakel de voeding naar elektrostatische apparatuur uit en verbind pistoolelektroden aan aarde voordat u afstellingen verricht of poederspuitpistolen reinigt.
- Sluit na het onderhoud aan apparatuur alle ontkoppelde apparatuur, aardingskabels en bedrading aan.

Maatregelen in geval van storing

Wanneer een systeem of apparatuur in een systeem defect raakt, schakel het systeem dan direct uit en voer de volgende stappen uit:

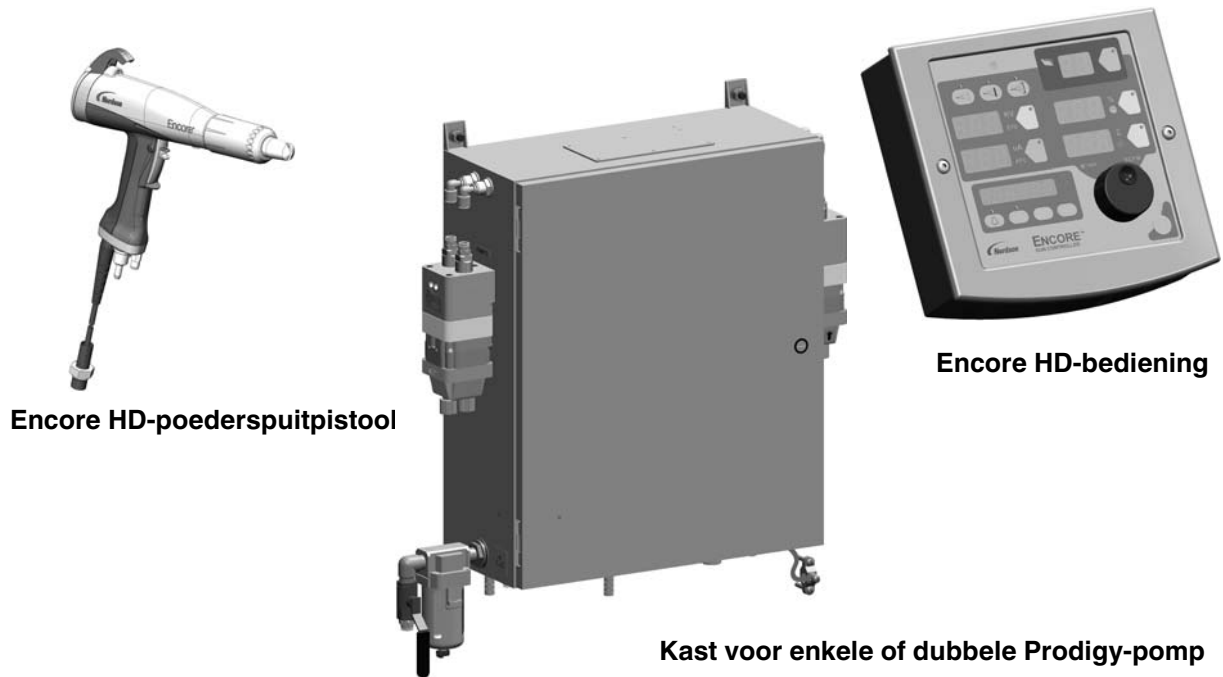
- Schakel de elektrische voeding af en breng een blokkeerbeveiliging aan. Sluit de pneumatische afsluiters en maak het systeem drukloos.
- Zoek naar de oorzaak van de storing en corrigeer deze voordat u de apparatuur opnieuw opstart.

Afvalverwerking

Het afvoeren van apparatuur en materiaal die bij gebruik en onderhoud zijn toegepast, hoort te gebeuren in overeenstemming met de plaatselijk geldende regelgeving.

Beschrijving

Het handbediende Encore HD-poederspuitsysteem met Prodigy-pompkast omvat het geavanceerd ontworpen handbediende Encore HD-spuitpistool en de handbediende Encore HD-besturing samen met de beproefde Prodigy-pompkast.



Afbeelding 1 Componenten van Encore HD-poederspuitsysteem met Prodigy-pompkast

De systeemopties omvatten:

- Systeem met enkele pomp op montagestandaard
- Systeem met dubbele pomp op montagestandaard
- Systeem met enkele pomp, wandbevestiging
- Systeem met dubbele pomp, wandbevestiging

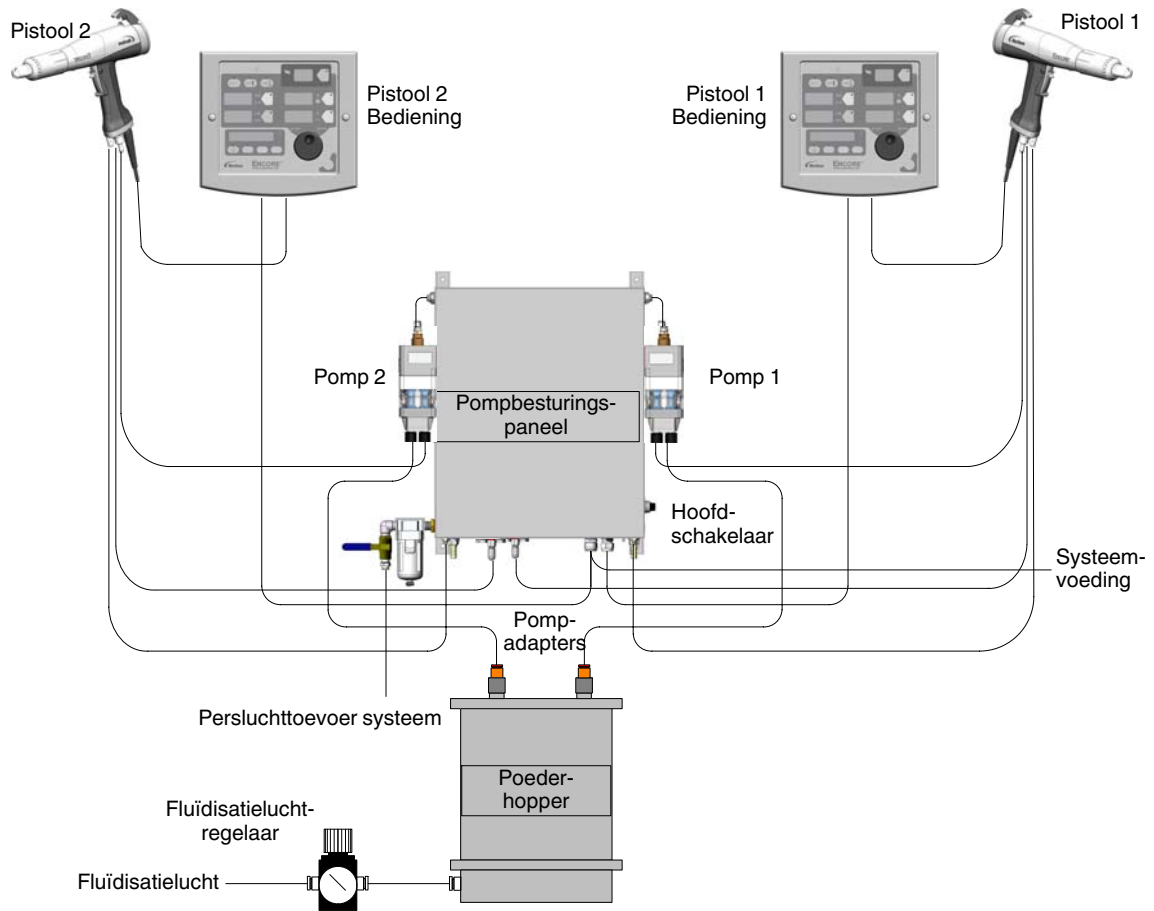


Afbeelding 2 Encore HD-poederspuitstelsysteem met Prodigy-pompkast (systeem met enkele pomp op montagestandaard getoond)

Behalve informatie over het systeem zelf bevat deze handleiding ook de handleidingen voor de volgende componenten:

- 7192459 Besturing voor handbediend Encore HD-poederspuitstelsysteem
- 7192458 Handbediend Encore HD-poederspuitpistool
- 7169061 Prodigy HDLV-pomp Generation III, pompverdeelblok en printplaat
- 7192461 Operatorkaart voor handbediend Encore HD-poederspuitstelsysteem met Prodigy-pompkast

Stelschema



Afbeelding 3 Schema van gebruikelijk systeem (handbediend systeem met dubbele HDLV-pomp getoond)

Stelspecificaties

Stroomvoorziening

- 100 - 240 VAC, 1 Ø
- 275 VA
- 50 - 60 Hz

Persluchttoevoer

- 6,2 - 7,6 bar (90 - 110 psi)
- 85 - 566 l/m (3 - 20 cfm) maximum voor dubbelsysteem met kleurwisselfunctie

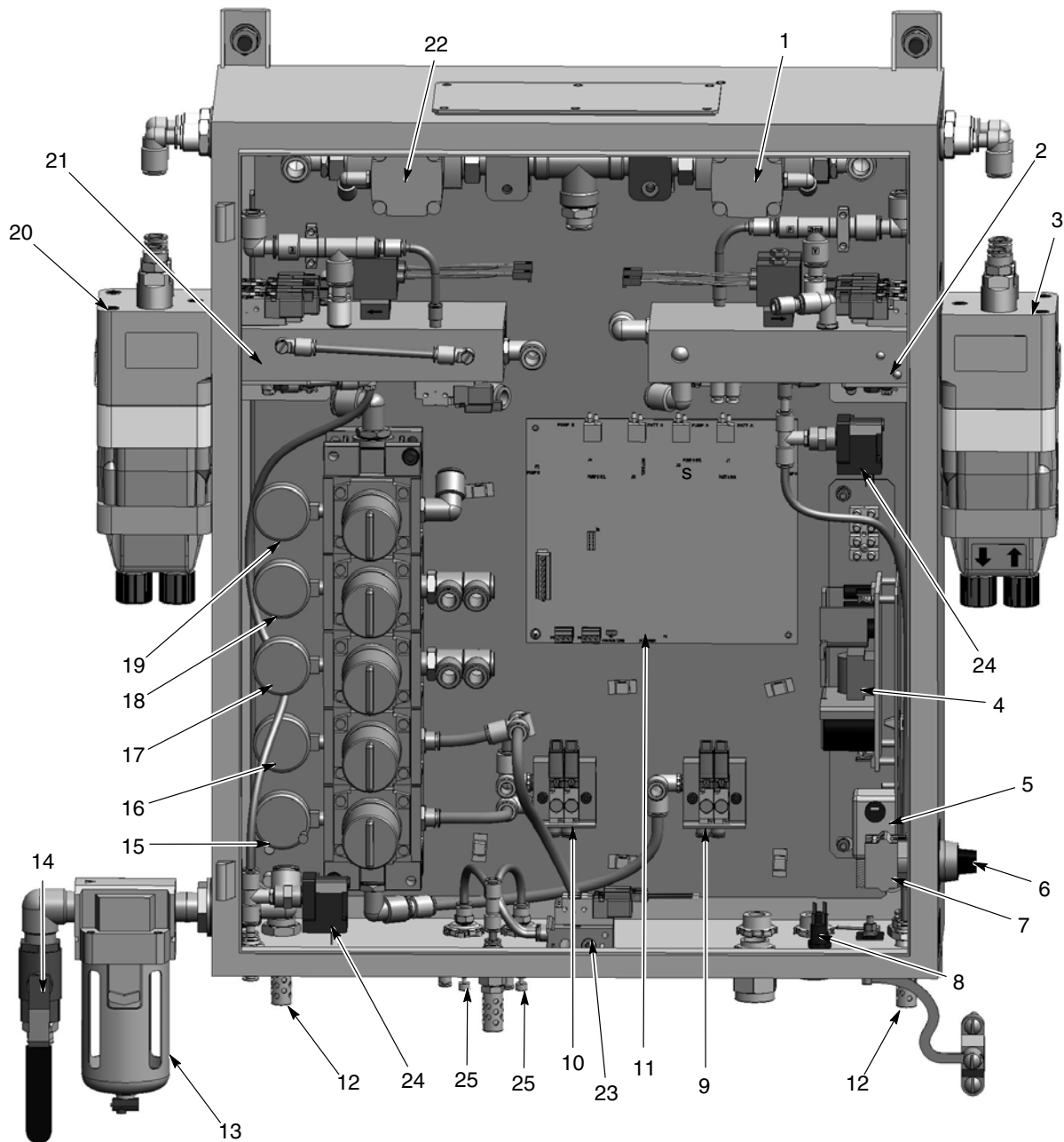
HDLV-pompkast

Het pomppaneel vormt de centrale elektrische en pneumatische behuizing voor het systeem. Het pomppaneel huisvest de Prodigy HDLV-pompen, de pompverdeelblokken en pompbesturingskaart, het luchtfilter en de pneumatische regelaars en de gelijkstroomvoeding. Het paneel wordt geleverd samen met montagesteunen en bevestigingen voor de montage aan een rail, wand of op een montagestandaard.



PAS OP: Sta uitsluitend gekwalificeerde medewerkers toe om onderhoud te verrichten aan dit paneel. Schakel de stroomvoorziening af via een externe hoofdschakelaar voordat elektrische reparaties worden verricht. Schakel de persluchttoevoer uit bij de kogelklep en maak het persluchtsysteem drukloos voordat u leidingen of onderdelen loshaalt.

Onderdelen van pompgroep

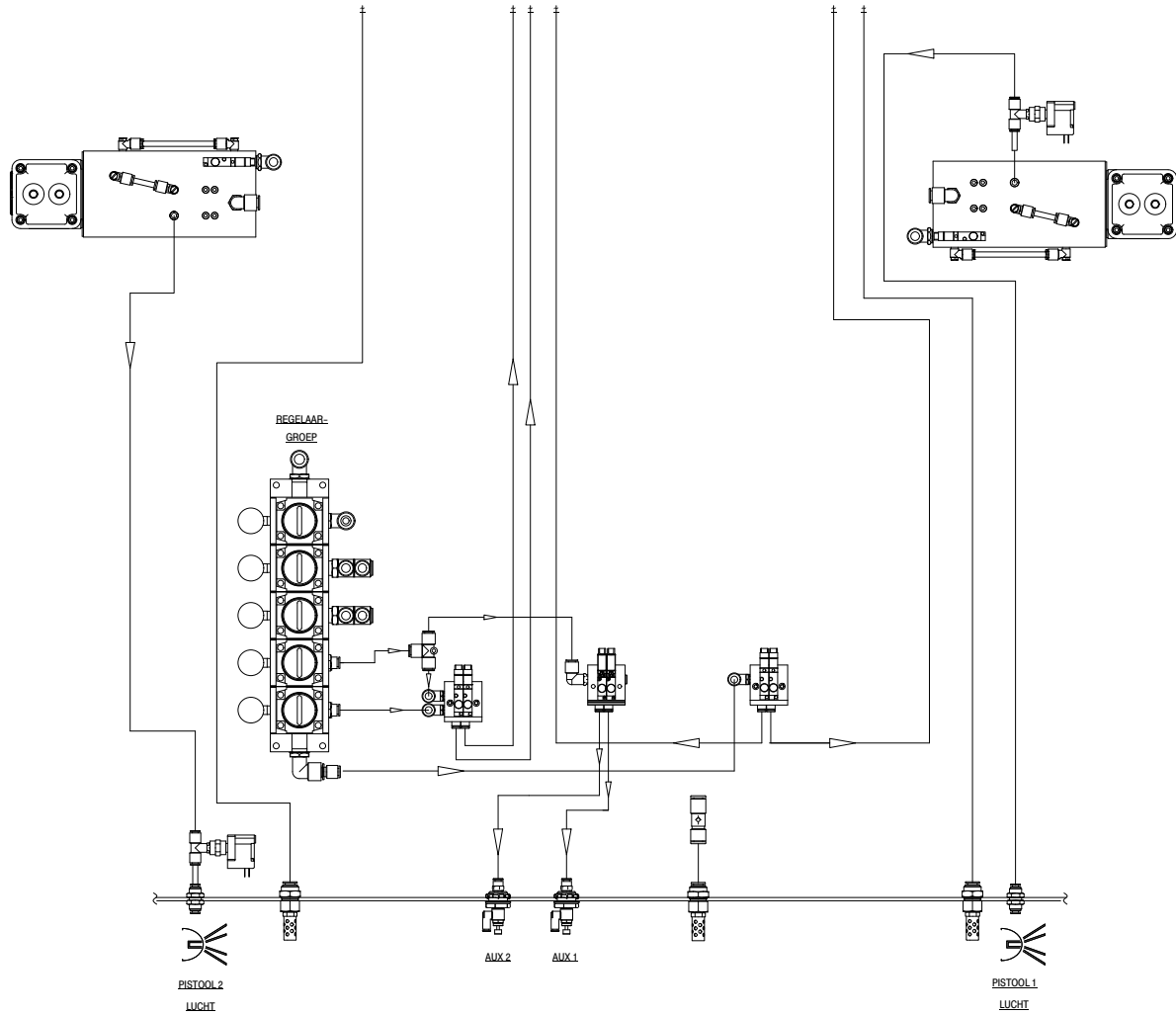


Afbeelding 4 Componenten van pompkast (systeem met dubbele pomp getoond)

- | | | |
|-------------------------------------|--|---|
| 1. Spoelklep pomp 2 | 9. Verdeelblok/magneetkleppen spoelbesturing | 18. Regelaar/meter vacuüm |
| 2. Verdeelblok pompbesturing 1 | 10. Verdeelblok/magneetkleppen pinch-valveselectie | 19. Regelaar/meter spoeling |
| 3. Pomp 1 | 11. Pompbesturingskaart | 20. Pomp 2 |
| 4. 24 VDC voeding | 12. Dempers onderdrukgenerator | 21. Verdeelblok pompbesturing 2 |
| 5. Lijnfilter | 13. LuchtfILTER | 22. Spoelklep pomp 1 |
| 6. Hoofdschakelaar | 14. Kogelklep luchttoevoer | 23. Verdeelblok voor elektrodeluchtspoeling |
| 7. Contactblok | 15. Lage pinch-druk regelaar/meter | 24. Drukschakelaar |
| 8. Zekering, tijdvertraging, 3,15 A | 16. Hoge pinch-druk regelaar/meter | 25. Flowregelklep |
| | 17. Regelaar/meter luchtflow | |

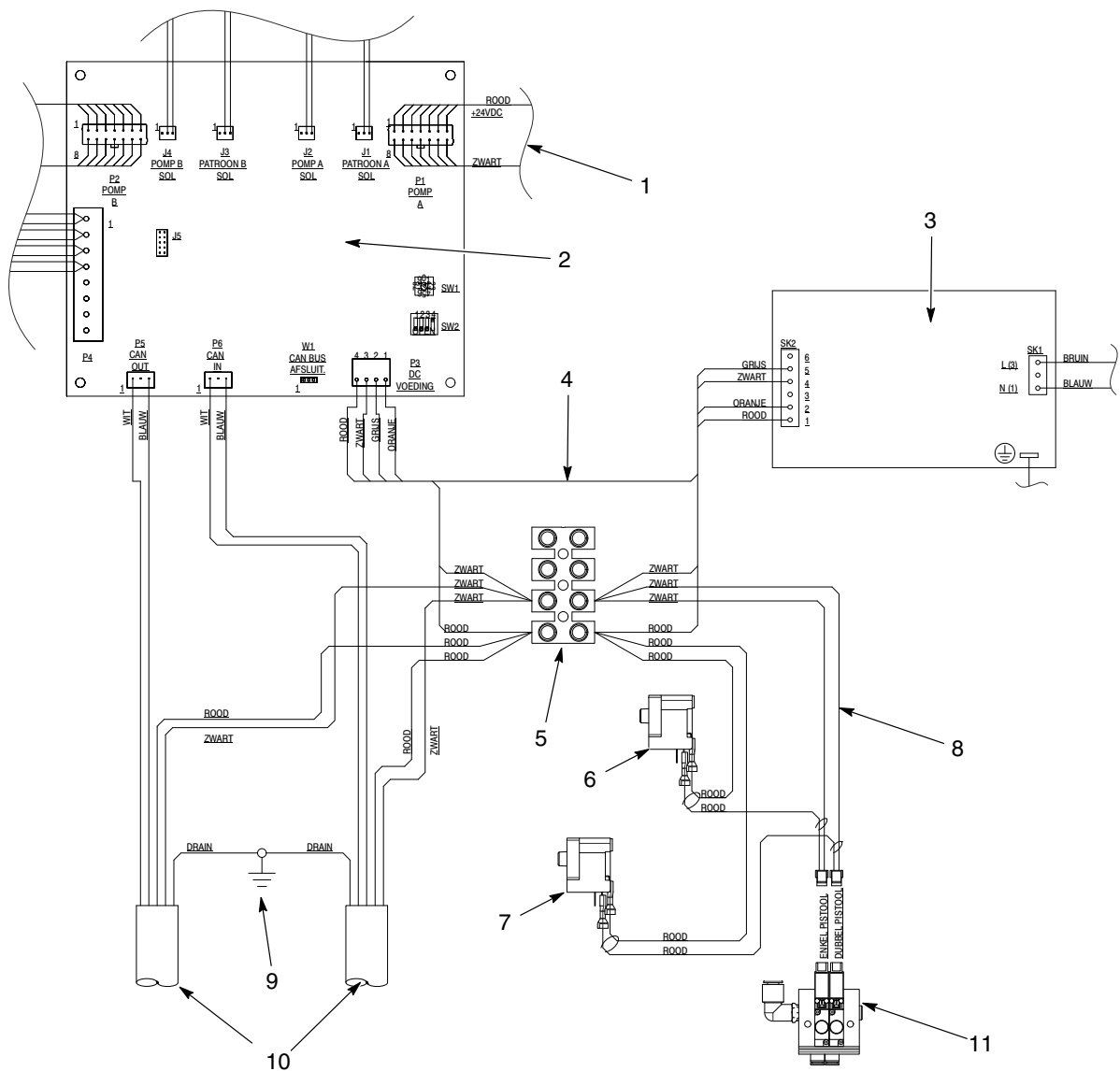
Installatie

Pneumatisch schema van pomppaneel



Afbeelding 5 Pneumatisch schema (systeem met dubbele pomp getoond)

Bedradingschema van pomppaneel



Afbeelding 6 Bedradingschema (systeem met dubbele pomp getoond)

- | | | |
|-------------------------------------|---|---|
| 1. Kabelboom pompbesturing (300 mm) | 5. Aansluitklemmenblok | 9. Aarding (onderaan in kast) |
| 2. Besturing voor dubbele pomp | 6. Drukschakelaar (systeem met enkel pistool) | 10. Netwerk- en voedingskabels |
| 3. 60W voeding | 7. Drukschakelaar (systeem met twee pistolen) | 11. Verdeelblok voor elektrodeluchtspoeling |
| 4. Kabelboom stroomvoorziening | 8. Kabelboom | |

Gebruik

Raadpleeg de hoofdstukken *Gebruik* in de meegeleverde handleidingen voor componenten.

Onderhoud

Raadpleeg de hoofdstukken *Onderhoud* in de meegeleverde handleidingen voor componenten.

Problemen en oplossingen

Raadpleeg de hoofdstukken *Problemen en oplossingen* in de meegeleverde handleidingen voor componenten.

Reparatie

Raadpleeg de hoofdstukken *Reparatie* in de meegeleverde handleidingen voor componenten.

Onderdelen

Bestel onderdelen bij het Customer Support Center van Nordson Industrial Coating Systems via (800) 433-9319 of informeer bij uw contactpersoon bij Nordson.

Gebruik van de geïllustreerde onderdelenlijst

De nummers in de kolom Item verwijzen naar de identificatienummers in de tekeningen na iedere onderdelenlijst. De code NS (NOT SHOWN; niet getoond) betekent dat een onderdeel in de lijst niet is afgebeeld. Een streep (—) betekent dat het onderdeelnummer op alle onderdelen in de tekening betrekking heeft.

Het nummer in de kolom Onderdeel is het onderdeelnummer van Nordson Corporation. Een rij opeenvolgende streepjes (-----) in deze kolom betekent dat het onderdeel niet los kan worden besteld.

De kolom Omschrijving bevat de naam van het onderdeel en, indien van toepassing, de afmetingen of andere eigenschappen. Inspringingen verduidelijken het verband tussen bouwgroepen, componenten en onderdelen.

- Als u de bouwgroep bestelt, ontvangt u ook de items 1 en 2.
- Als u item 1 bestelt, ontvangt u ook item 2.
- Als u item 2 bestelt, ontvangt u alleen item 2.

Het nummer in de kolom Aantal is de benodigde hoeveelheid per eenheid, bouwgroep of component. De code AR (As Required; zoveel als nodig) wordt gebruikt wanneer het onderdeelnummer in aantallen besteld moet worden of wanneer het aantal per bouwgroep afhangt van het model of de productversie.

De letters in de kolom Zie opm. verwijzen naar opmerkingen onderaan de onderdelenlijst. Opmerkingen bevatten belangrijke informatie over gebruik en bestelwijze. Lees opmerkingen altijd aandachtig.

Item	Onderdeel	Beschrijving	Aantal	Opmerking
—	0000000	Bouwgroep	1	
1	000000	• Component	2	A
2	000000	•• Onderdeel	1	

Systemonderdelen

System met enkele pomp zonder montagestandaard

Onderdeelnr.	Beschrijving	Aantal
1605274	SYSTEM, single pump, Prodigy/Encore HD, without stand	
1605268	• CONTROLLER, single pump, Prodigy/Encore HD	1
1604125	• CONTROL UNIT, interface, Encore XT	1
1600818	• HANDGUN ASSY, Encore XT	1
1605276	• KIT, ship-with, int controller, Encore HD	1

System met dubbele pomp zonder montagestandaard

Onderdeelnr.	Beschrijving	Aantal
1605275	SYSTEM, dual pump, Prodigy/Encore HD, without stand	
1605269	• CONTROLLER, dual pump, Prodigy/Encore HD	2
1604125	• CONTROL UNIT, interface, Encore XT	2
1600818	• HANDGUN ASSY, Encore XT	2
1605276	• KIT, ship-with, int controller, Encore HD	2

System met enkele pomp met montagestandaard

Onderdeelnr.	Beschrijving	Aantal
1605272	SYSTEM, single pump, Prodigy/Encore HD, with stand	
1605270	• CONTROLLER, single pump, Prodigy/Encore HD	1
1604125	• CONTROL UNIT, interface, Encore XT	1
1600818	• HANDGUN ASSY, Encore XT	1
1605276	• KIT, ship-with, int controller, Encore HD	1
1064433	• STAND, Prodigy HDLV manual system	1

System met dubbele pomp met montagestandaard

Onderdeelnr.	Beschrijving	Aantal
1605273	SYSTEM, dual pump, Prodigy/Encore HD, with stand	
1605271	• CONTROLLER, dual pump, Prodigy/Encore HD	1
1604125	• CONTROL UNIT, interface, Encore XT	2
1600818	• HANDGUN ASSY, Encore XT	2
1605276	• KIT, ship-with, int controller, Encore HD	2
1064433	• STAND, Prodigy HDLV manual system	1

Vervangingsonderdelen voor pomppaneel

Zie afbeelding 7.

Item	Onderdeel	Beschrijving	Aantal	Opmerking
1	303132	VALVE, $\frac{3}{4}$ in. I/O, air operated	AR	A
2	-----	MANIFOLD ASSEMBLY, HDLV pump control	AR	A, B, D
3	1081194	PUMP ASSEMBLY, HDLV	AR	A
4	1043906	POWER SUPPLY, 24, 5, 12 VDC, 60 W	1	
5	334805	FILTER, line, RFI, power, 10A	1	
6	334806	SWITCH, round, 2 position, 90 degree	1	
7	288806	CONTACT BLOCK, 2 N.O. contacts	1	
8	1009090	FUSE, time delay, 215 series, 3.15 A, 5 x 20 mm	2	
9	1099534	VALVE, solenoid, 3 port, 24 V, with adapter	AR	A, E
10	1101498	KIT, PCA replacement, Prodigy pump control, Generation III	1	B
11	1034396	MUFFLER, exhaust, $\frac{1}{4}$ in. NPT male	AR	C
12	1062366	FILTER, air, $\frac{1}{2}$ in. NPT	1	
NS	1064136	• FILTER ELEMENT, air, 5 micron, AF40	1	
13	901151	VALVE, ball, $\frac{1}{2}$ in. NPT	1	
14	1064964	SWITCH, pressure	AR	
15	1082612	VALVE, flow control, 4mm x 1/8 UNI	AR	
NS	1604832	HARNESS SET, single air wash	AR	
NS	1604833	HARNESS SET, dual air wash	AR	

OPMERKING A: Aantallen voor AR-items kunnen variëren, afhankelijk van het aantal pistolen in het systeem.

B: Bij de vervanging van een verdeelblok moet de kalibratieprocedure worden uitgevoerd zoals beschreven in de handleiding Besturing voor Handbediend pistool.

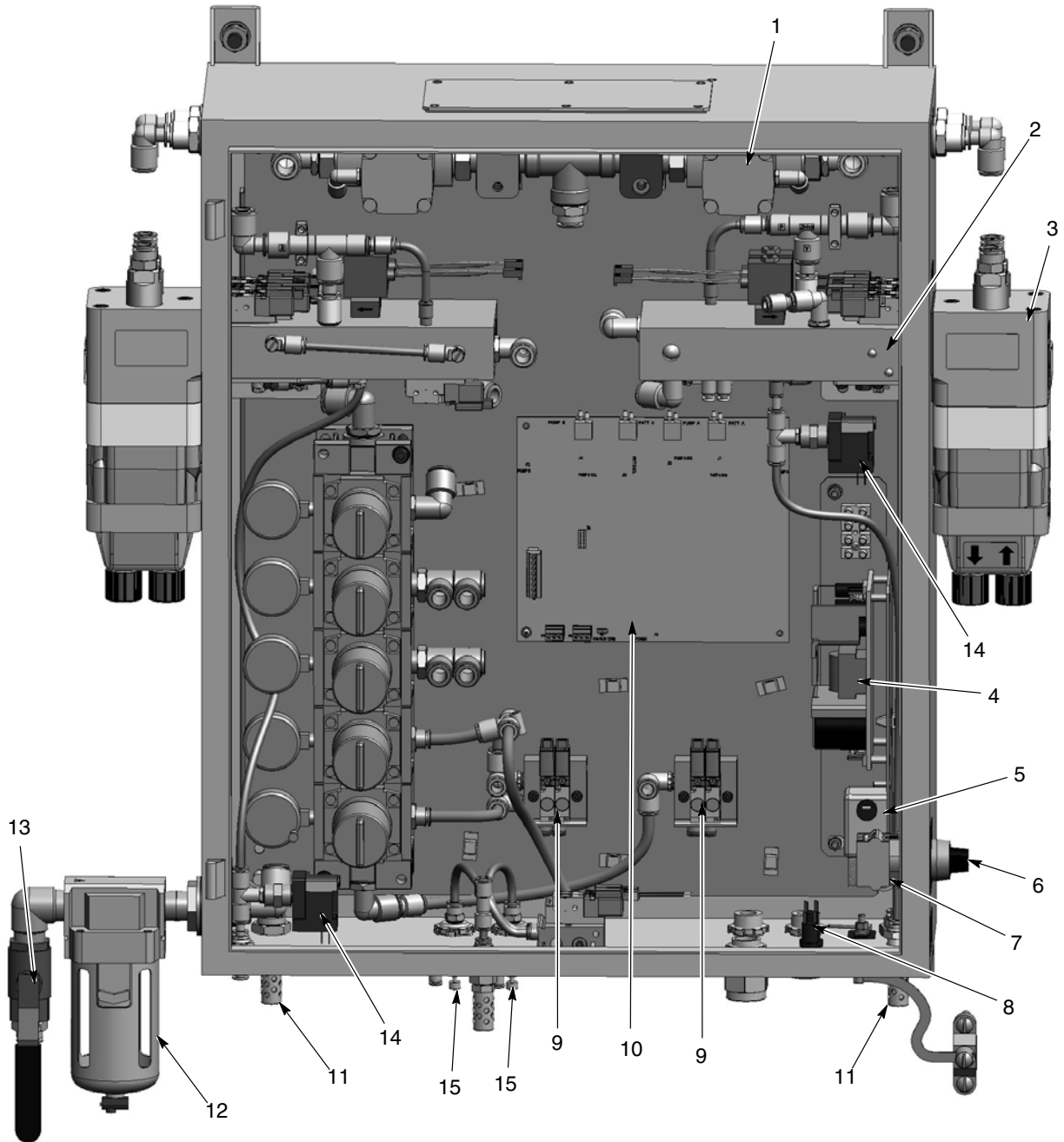
C: Bij het vervangen van de besturingskaart moet het met de set meegeleverde instructieblad worden geraadpleegd voor de schakelaarinstellingen. Voer ook de kalibratieprocedure uit zoals beschreven in de handleiding Besturing voor Handbediend pistool.

D: Raadpleeg handleiding 7169061 voor de onderdeelnummers van de verdeelblokroep.

E: Bij gebruik van een oude bedrading met 3 posities, moet de meegeleverde adapter worden gebruikt. Bij gebruik van een nieuwe bedrading met 2 posities, kan de meegeleverde adapter worden afgedankt.

AR: As Required (Zoveel als nodig)

NS: Not Shown (Niet getoond)



Afbeelding 7 Vervangingsonderdelen voor pomppaneel (systeem met dubbele pomp getoond)

