

Uppgraderingssats Prodigy® till Encore® HD Manuellt Spraysystem

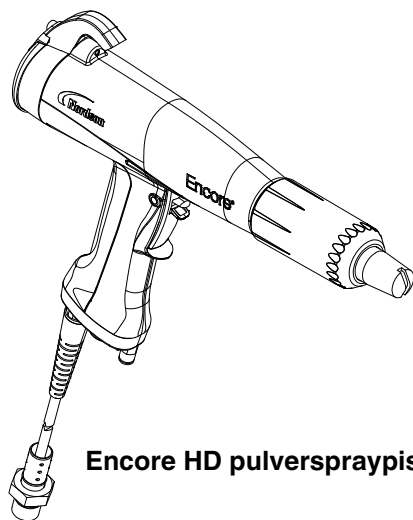


WARNING: Tillåt endast kvalificerad personal att utföra följande arbetsuppgifter. Iakttag och följ säkerhetsinstruktionerna i detta dokument och i övrig dokumentation som berör detta område.

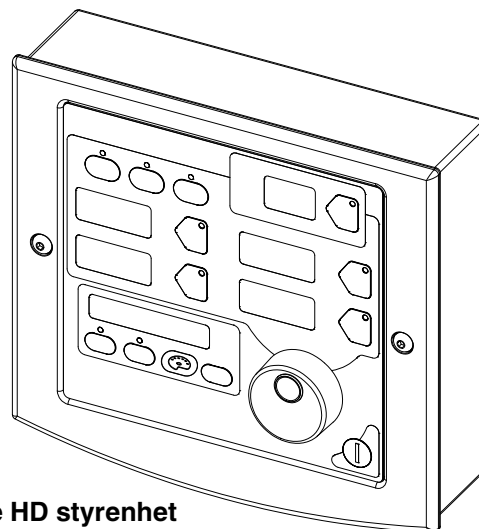
Beskrivning

Uppgraderingssatsen Prodigy till Encore HD Manuellt Spraysystem används för att uppgradera ert Prodigy manuella system till den förbättrade konstruktionen i Encore HD manuellt spraysystem med ett befintlig Prodigy pumpskåp. Uppgraderingssatsen finns tillgänglig för enkelt, resp. dubbelt spraysystem.

Varje sats innehåller en Encore HD styrenhet, Encore HD manuell(a) spraypistol(er) och tillhörande detaljer som behövs för en komplett uppgradering.



Encore HD pulver spraypistol



Encore HD styrenhet

Bild 1 Encore HD uppgraderingssats

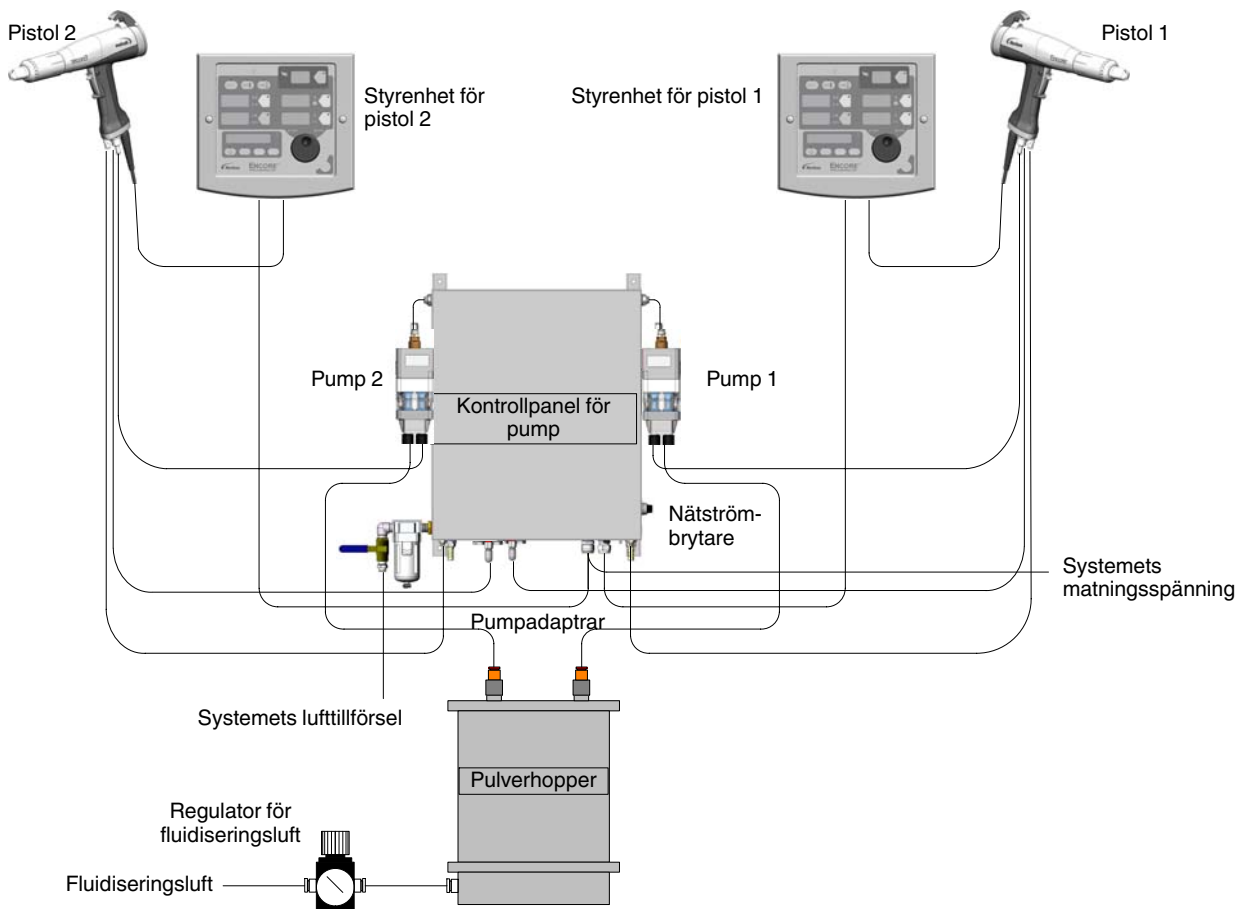


Bild 2 Typisk systemkoppling (Dubbelpumps HDLV manuellt system visat)

Installation

Följande detaljer ingår i uppgraderingssatsen:

- Kabel för styrenhet
- Sats med kontrollpanel för pumpstyrning
 - Tryckvakt med anslutningskablage
 - Fördelarenhet för spilluft till elektrod
 - Skottgenomgångsdel
- Encore HD pulverspraypistol
- Slangadaptersats
- Encore HD styrenhet
- Buntband

Anslutning av kabel för styrenhet



WARNING: Stäng av all spänningsmatning till systemet innan man genomför någon av dessa procedurer.

Se bild 3 som visar anslutningarna.

1. Tag bort befintlig(a) spraypistol(er) och styrenhet(er).
2. Tag av befintliga nätverks- och spänningsmatningskablar.
3. Installera nya kablar så som beskrivs i bild 3, ref. 10.

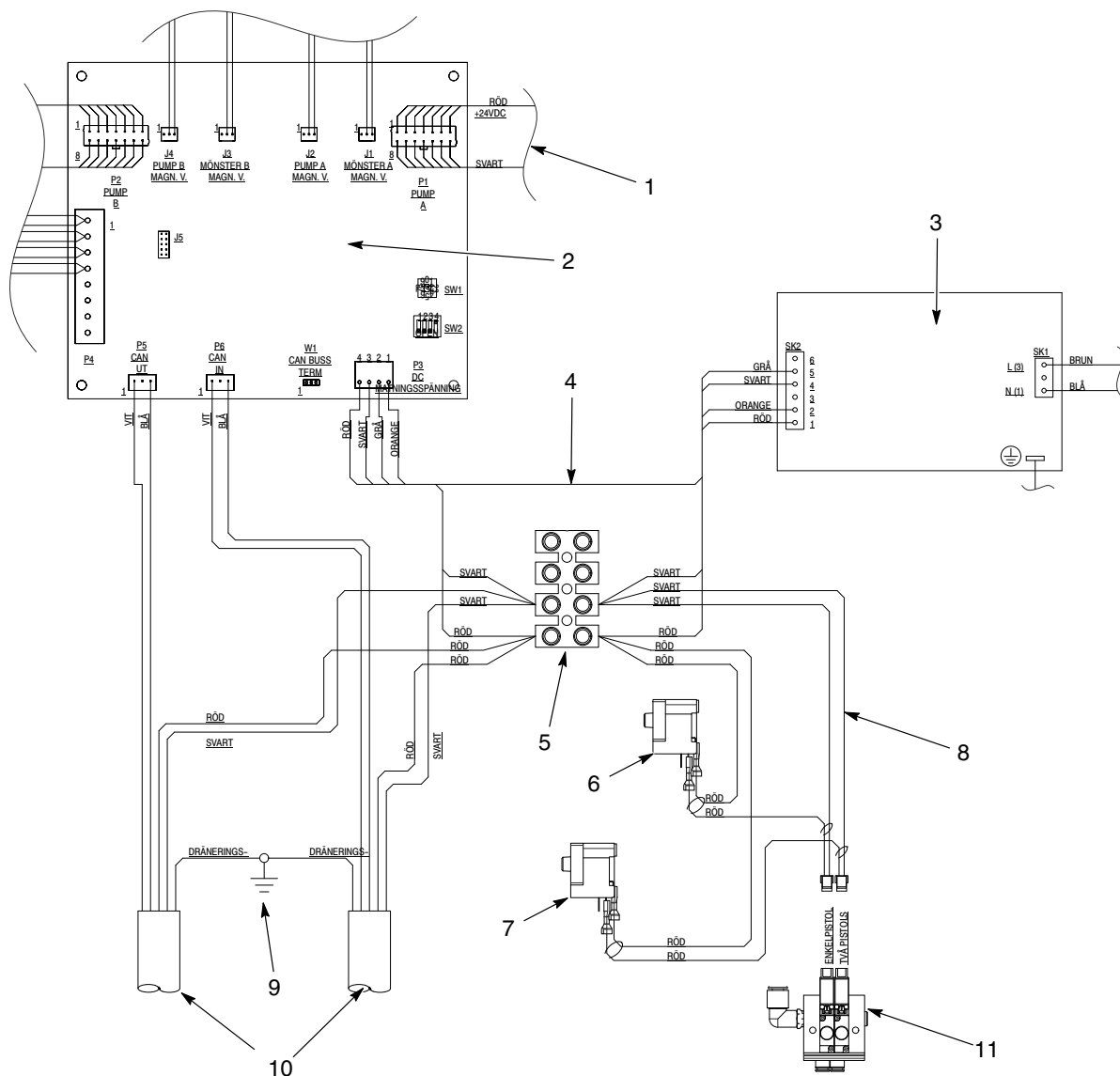


Bild 3 Systemschema (två-pistolers system visat)

- | | | |
|---------------------------------|---|--|
| 1. Pumpstyrningskablage (300mm) | 5. Kontaktblock | 9. Jord (i kapslingens botten) |
| 2. Styrenhet för två pumpar | 6. Tryckvakt (enheter för en pistol) | 10. Kablar för nätverk och matningsspänning |
| 3. 60 W nätaggregat | 7. Tryckvakt (enheter för två pistoler) | 11. Fördelarenhet för spilluft till elektrod |
| 4. Matningsspänningskablage | 8. Anslutningskabel | |

Installation av tryckvakt

Se bild 4 som visar pneumatikanslutningarna.

1. Se detalj A. Tag av den befintliga slangen (3) från anslutningen för atomiseringsluft (4) på nederdelen av pumpfördelaren (1).
2. Sätt i tryckvaktens (2) nippel (7) i anslutningen för atomiseringsluft (4).
3. Sätt i den befintliga slangen (3) i T-kopplingen (8) på tryckvakten (2).
4. För enheter med två pumpar, installera den andra tryckvakten i anslutningen för pump 2 så som visas i detalj B, sätt i nippeln i anslutningen för pistol 2 och sätt i den befintliga 6-mm slangen i T-kopplingen på tryckvakten.

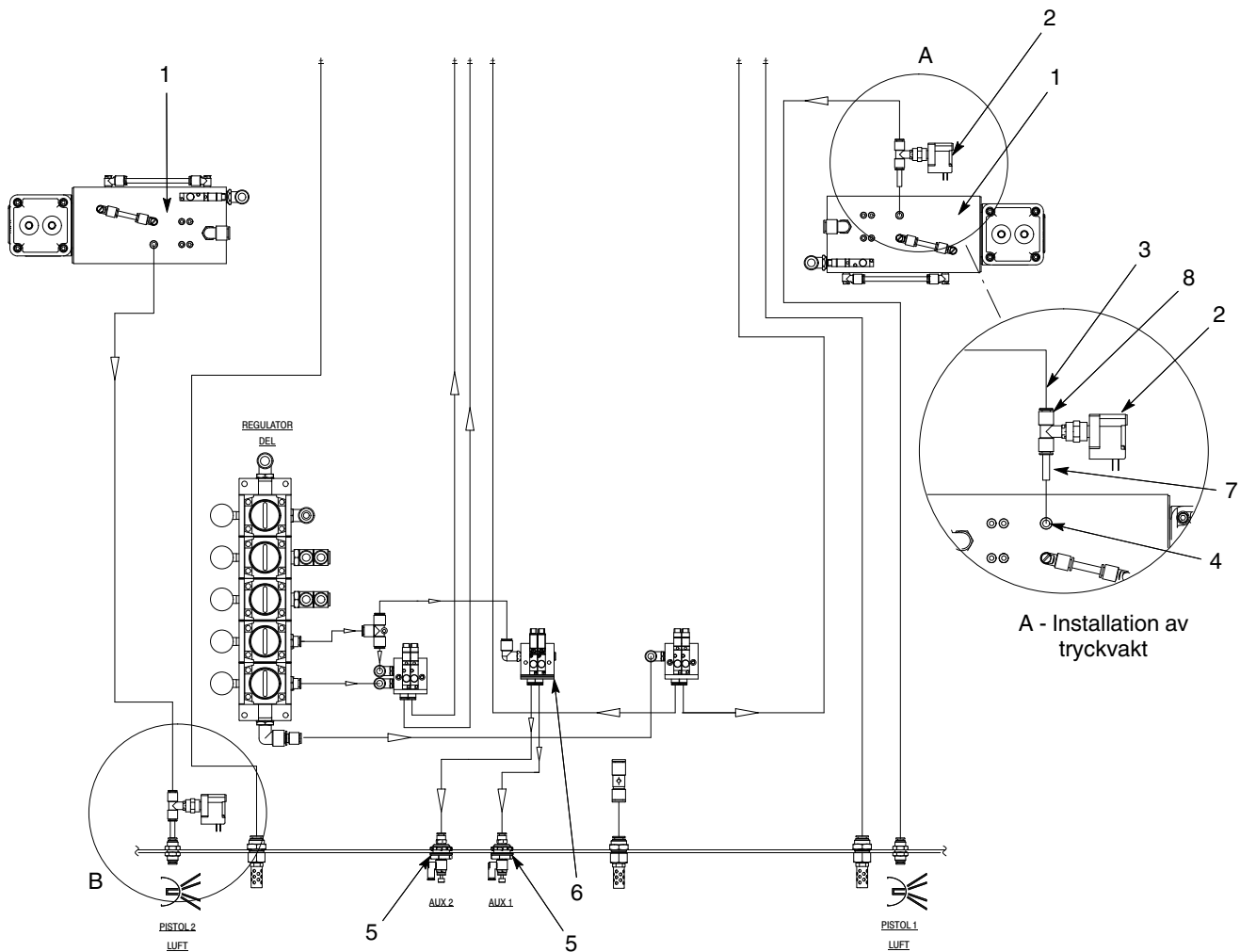


Bild 4 Systemschema (två-pistolers system visat)

- | | | |
|---------------------------------|---|--------------------|
| 1. Pumpfördelare (undersidesvy) | 4. Koppling för atomiseringsluft | 7. Nippel |
| 2. Tryckvakt | 5. Skottgenomgångsdel | 8. T-koppling hane |
| 3. 6-mm slang (befintlig) | 6. Fördelarenhet för spilluft till elektrod | |

Installation av fördelarenhet för elektrospolningsluft

Se bild 5 som visar komponenterna.

1. Tag av den befintliga slangen (4) från regulatorn (1) som sitter som nummer två, från botten räknat, i Prodigy pumpskåpet.
2. Sätt i den korta slangbiten från fördelarens T-koppling (3) i regulatorn (1).
3. Sätt i den befintliga slangen från steg 1 i den öppna anslutningen på fördelarens T-koppling (3).
4. Kontrollera att skåpets botten är ren och fri från damm eller olja.
5. Peta av skyddsfilmerna från fördelarenhetens undersida (2).
6. Placera ventildelen på skåpets botten på den plats som visas. Tryck ner så att den fäster.

ANM: Se bild 4 som visar pneumatikanslutningarna.

Installation av skottgenomgångar

Se bild 5 som visar komponenterna.

1. Tag av blindpluggen från reservporten 1 (5) i skåpets undersida.
2. Sätt i skottgenomgångsdelen (6) i reservport 1 så som visas. Anslutningen (7) och låsmuttern (8) skall sitta inne i skåpet. Packningen (9), adaptern (10) och flödesstyrningsventilen (11) skall sitta utanför skåpet.
3. Sätt i 6-mm slangen från fördelarenheten (2) i hananslutningen (7) på skottgenomgångsdelen (6).
4. För ett system med två pumpar, upprepa stegen 1 - 3 för reservporten 2 (12).

ANM: Se bild 4 som visar pneumatikanslutningarna.

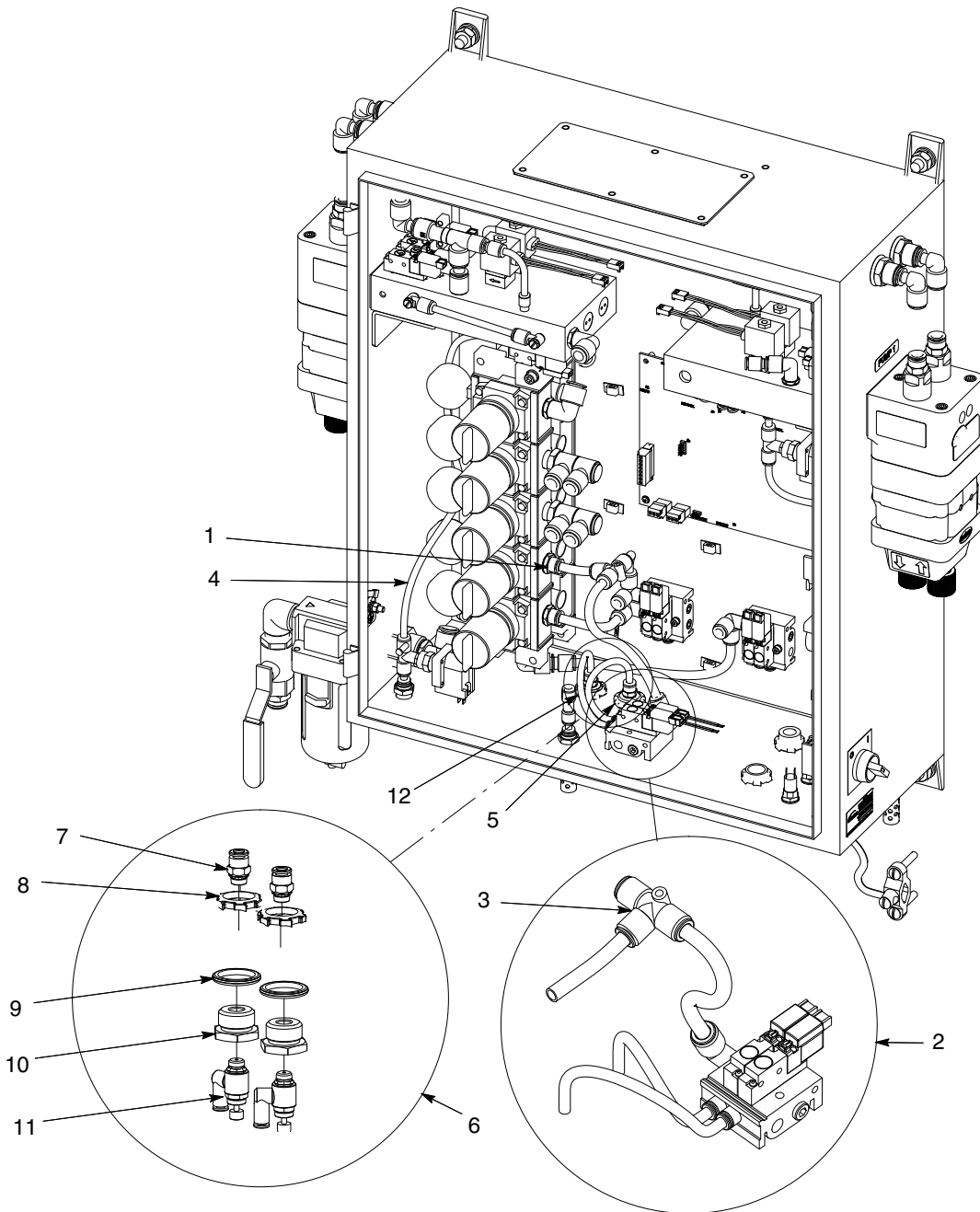


Bild 5 Pumppanelens komponenter (tvåå-pistolers system visat)

- | | | |
|--|-----------------------|----------------------------|
| 1. Regulator | 5. Reservport 1 | 9. Packning |
| 2. Fördelarenhet för spilluft till elektrod | 6. Skottgenomgångsdel | 10. Adapter |
| 3. T-koppling för fördelarenhet för spilluft till elektrod | 7. Hananslutning | 11. Flödesregleringsventil |
| 4. 6-mm slang (återanvänd befintlig) | 8. Låsmutter | 12. Reservport 2 |

Anslutning av kablage

Se bild 3, ref. 8 som visar anslutningarna.

1. Anslut kablagen (8) till kontaktblocket (5) och tryckvakten (6).
2. För system med två pumpar, anslut kablagen till den andra tryckvakten (7).

Installation av Encore HD styrenhet

Stativmonterad styrenhet

Se bild 6.

1. Montera styrenhetens stativfäste på produktstativets arm.
2. Sätt på styrenheten på den universella montagevinkeln.
3. Montera den universella fästvinkeln på styrenhetens monteringsvinkel

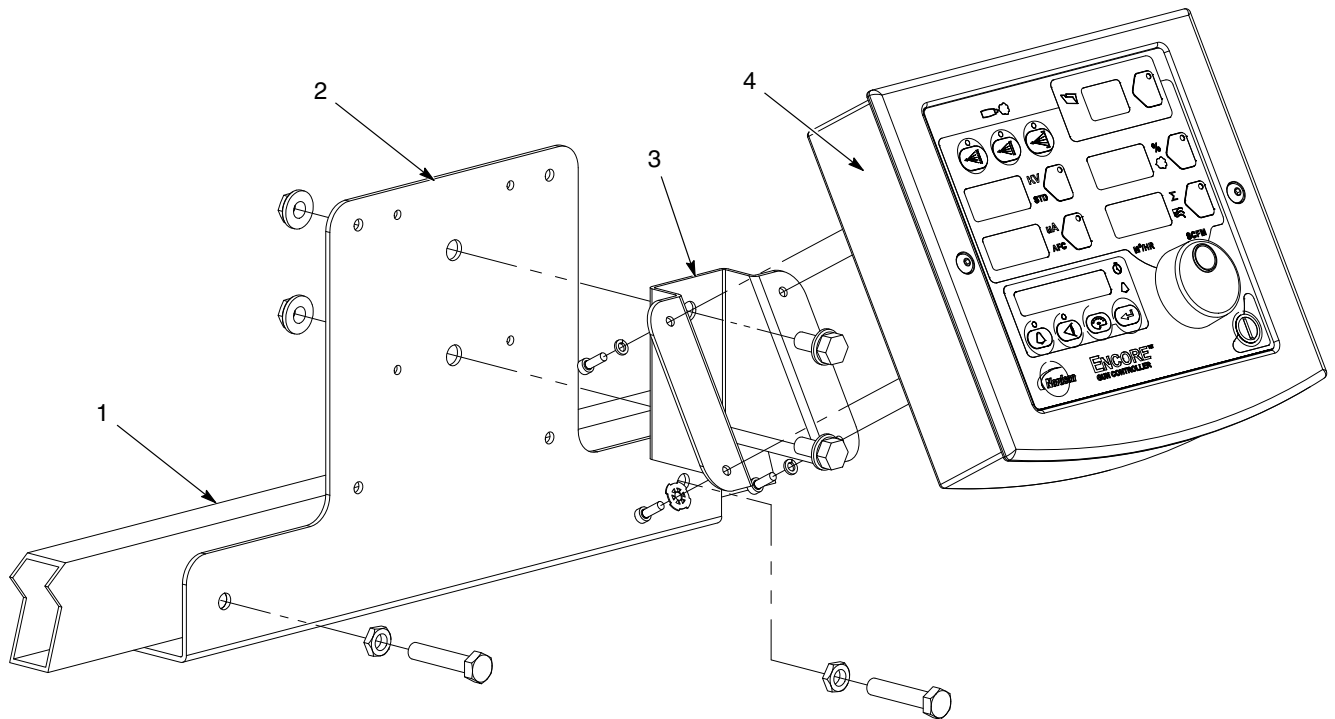


Bild 6 Montage av stativmonterad styrenhet

- | | | |
|--|--------------------------|------------------------|
| 1. Produktstativets arm | 3. Universell fästvinkel | 4. Encore HD styrenhet |
| 2. Styrenhetens fästvinkel för stativmontage | | |

Installation av Encore HD pulverpraypistol

Se bild 7.

1. Anslut den svarta 6-mm luftslangen för atomiseringsluft till snabbkopplingsdonet (1) i pistolhandtaget. Anslut slangens andra ände till kopplingen för atomiseringsluft på spänningsmatningsdelen.
2. Anslut den transparenta 4-mm slangen för spilluft till elektroden, till den hullingförsedda anslutningen (2) i pistolhandtaget. Anslut slangens andra ände till kopplingen för pistolluft på spänningsmatningsdelen.
3. Tryck in den hullingförsedda slangadaptern (3) i pulvermatningsslangens ände, sätt därefter i adaptern i ingångsröret för pulver (5) i pistolhandtagets undersida.
4. Använd bitar av den svarta spiralslangen som levererats tillsammans med systemet för att bunta ihop spraypistolens kabel, luftslangar och pulver slang.

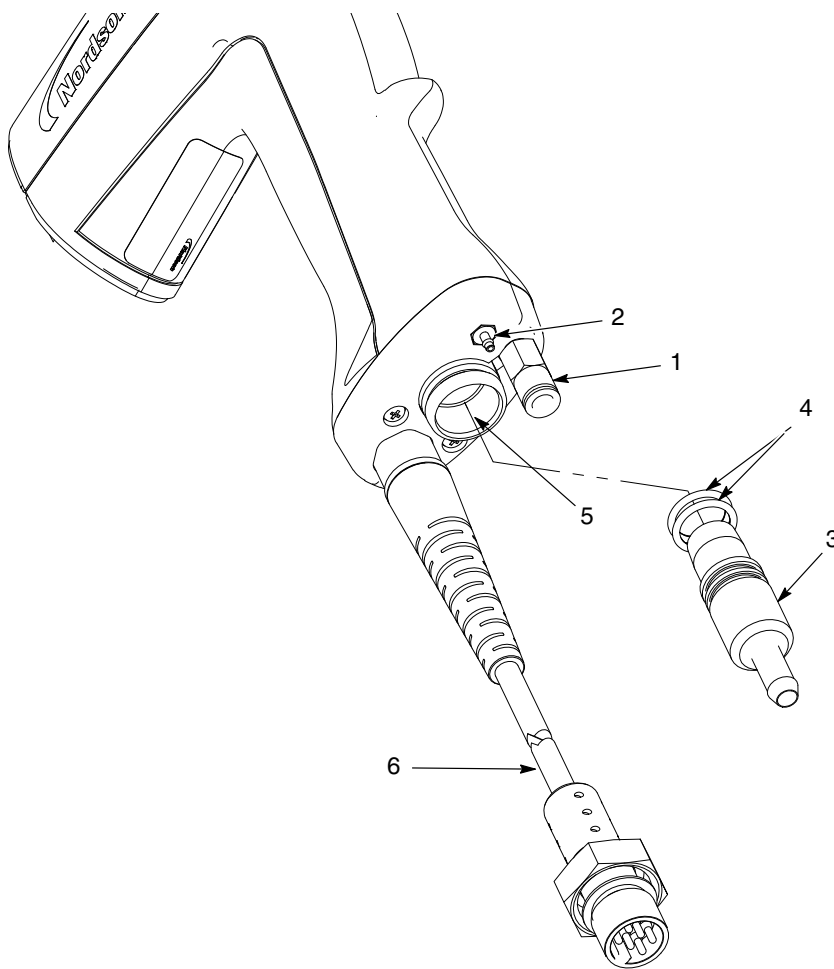


Bild 7 Anslutning av spraypistolen

1. Snabbkopplingsdon
2. Hullingförsedd anslutning

3. Slangadapter
4. O-ringar

5. Intagsrör för pulver
6. Pistolkabel

Installation av Encore HD mjukvara

USB-JTAG programmet och mjukvaropaketet behövs för att uppgradera mjukvaran för Encore HD huvudstyrkortet och för flödesstyrningskortet.

1. Ladda ner den senaste USB-JTAG programmeringsmjukvaran från Nordson Extranet.
 - a. I Internetbrowsern navigerar man till <https://extranet.nordson.com/literature/default.aspx>.
 - b. Logga in på Nordson Extranet och klicka på Finishing, Coating & Curing Systems Marketing Collateral Resources & Support i huvudmenyn.
 - c. Klicka på Powder Software i det vänstra fönstret.
 - d. Klicka på symbolen för Software Utilities, Tools and Instructions for Powder Products i huvudmenyn.
 - e. Välj länken till CAN Pro+ Software för att ladda ner den senaste versionen av mjukvaran.
 - f. Välj Run (kör) i fönstret som visas och följ instruktionerna för nerladdning.

ANM: En symbol med namnet USB2JTAG kommer att placeras i Windows desktop. **STARTA INTE DENNA APPLIKATION INNAN MAN FÅTT INSTRUKTION ATT GÖRA DET!**

2. Koppla in Nordson USB till JTAG programmeringsmodul till en USB port i PC-n. För mjukvaroversioner i programmeraren från 3.2.1 eller högre, kommer nu installationen av drivaren att börja. Man kommer att se meddelandefönster i systemöversikten, som visar att en ny enhet har detekterats och att drivare installeras för denna enhet. Till slut visas ett meddelande att enheten är klar att användas.
3. För att köra USB till JTAG applikationen, dubbelklicka- på applikationens symbol på desktoppen, eller på filen med namnet USB-Jtag.exe. Se bild 8.



Bild 8 USB till JTAG meny

4. Välj i rullgardinsmenyn för val av nod (överst) den önskade noden-.
5. Klicka på tangenten för val av mjukvara (det gula biblioteket) vid sidan av rutan för programval, och sök därefter upp den önskade mjukvarofilen. Mjukvarofilerna finns på er hårddisk, med följande sökväg
C:\USB-Jtag\SoftwareFiles.
6. Anslut USB JTAG programmeraren till målnoden genom att rikta in den röda markeringen på flatkabeln mot stift 1 i kretskortskontakten märkt JTAG. Sätt i USB kabeln i USB porten på värddatorn.
7. Slå på spänningsmatningen för målnoden.
8. Klicka på OK tangenten för att starta uppdateringsprocessen.
9. Kopieringsindikatorn börjar nu att fyllas vilket visar statusen för nerladdningen. Ett fönster visas som indikation på att nerladdningen är klar.
10. Välj Om och därefter Hjälp för mer detaljerade instruktioner.

ANM: Paketet innehåller även bootningsmjukvara, vilket kan behövas för äldre system. Bootningsmjukvaran är speciella filer som möjliggör att flera noder kan uppdateras samtidigt via Nordson Over-the-Bus CAN programmeraren.

Utgåva 12/2013

Ursprungligt datum för upphovsrätten 2013.

- Översättning från originalet -

Prodigy, Encore, Nordson och the Nordson logo är registrerade varumärken tillhöriga Nordson Corporation.