

Prodigy® - Encore® HD käsikäyttöisen pulverinruiskutusjärjestelmän päivityssarja

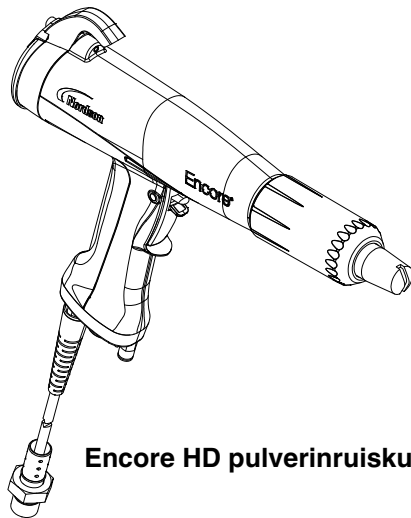


VAROITUS: Vain ammattitaitoinen henkilökunta saa suorittaa seuraavat toimenpiteet. Noudata tämän käsikirjan sekä kaikkia muita asiaankuuluvia turvaohjeita/kirjallista materiaalia.

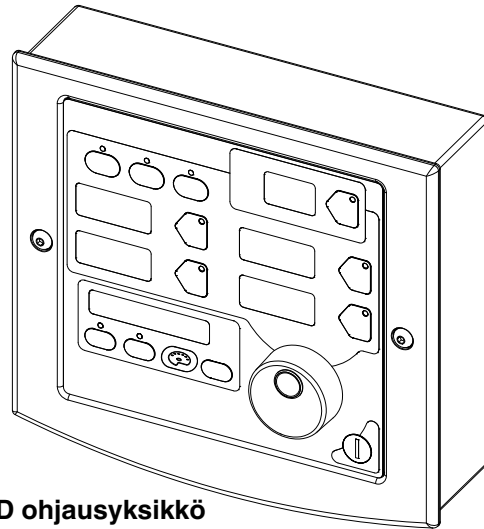
Seloste

Prodigy - Encore HD käsikäyttöisen pulverinruiskutusjärjestelmän päivityssarjaa käytetään Prodigy käsikäyttöisen ruiskutusarjan päivittämiseksi parannettuun Encore HD käsikäyttöisen pulverinruiskutusjärjestelmän malliin käyttäen olemassa olevaa Prodigy-pumpun kaappia. Päivityssarjaa on saatavana yhden tai kahden ruiskutusjärjestelmän vaihtoehtona.

Kukin sarja koostuu Encore HD ohjauksyksiköstä, Encore HD käsikäyttöisistä ruiskutuspuoleista ja niihin liittyvistä elementeistä onnistuneen päivityksen aikaansaamiseksi.

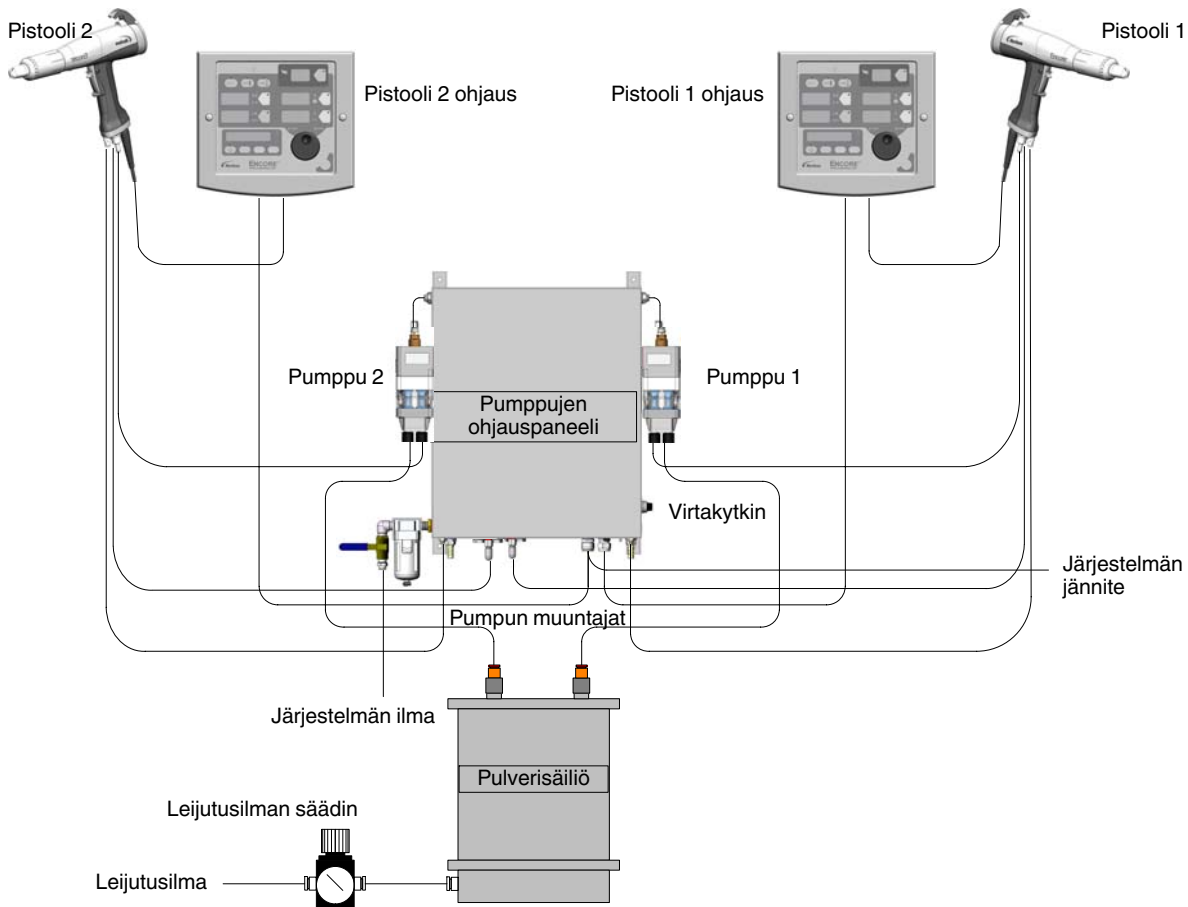


Encore HD pulverinruiskutuspuoli



Encore HD ohjauksyksikkö

Kuva 1 Encore HD päivityssarja



Kuva 2 Tyypillinen järjestelmäkaavio (kuvassa kaksoispumpun HDLV käsikäyttöinen järjestelmä)

Asennus

Seuraavat pakatut tarvikkeet kuluvat päivityssarjaan:

- Ohjausyksikön kaapeli
- Pumpun ohjauspaneelisarja
 - Painekeytkin johtosarjalla
 - Elektroodin ilmanpuhdistuksen jakotukkiyhde
 - Läpivientisarja
- Encore HD pulverinruiskutuspistooli
- Letkuliitinsarja
- Encore HD ohjausyksikkö
- Nippusiteet

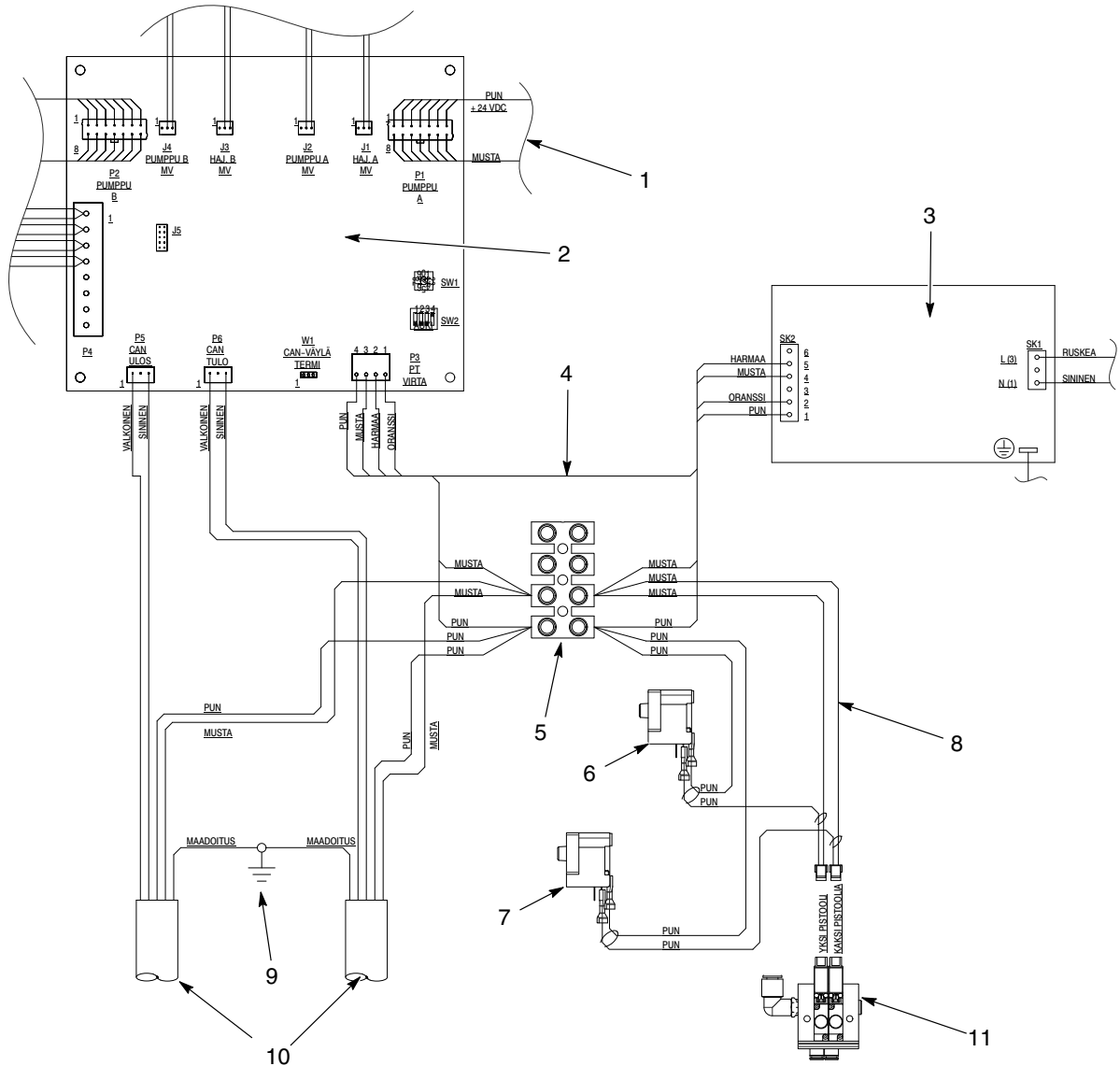
Ohjaimen kaapeli-asennus



VAROITUS: Katkaise koko järjestelmästä virta ennen minkään toimenpiteen suorittamista.

Katso johdotuskuvauksen osalta kuvaa 3.

1. Poista olemassa olevat ruiskutuspistoolit ja ohjaimet.
2. Poista olemassa oleva verkko ja virtakaapelit.
3. Asenna uudet kaapelit, kuten kuvataan kuvassa 3 kohdassa 10.



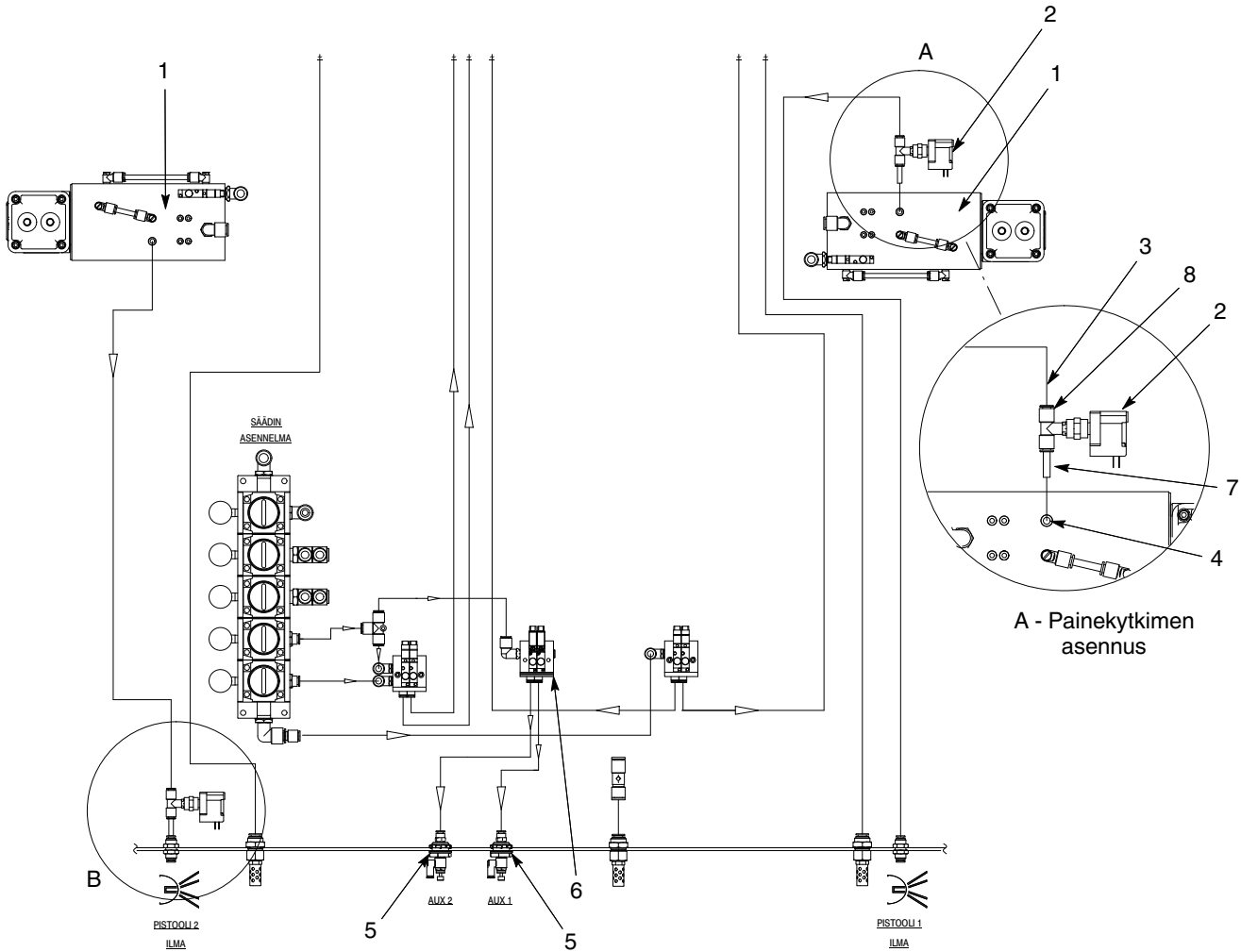
Kuva 3 Kytentäkaavio (kuvassa kahden pistoolin järjestelmä)

- | | | |
|---|--|--|
| 1. Pumpun ohjauksen johtosarja (300 mm) | 5. Liitäntärasia | 9. Maadoitus (kotelon sisällä pohjassa) |
| 2. Kahden pumpun ohjausyksikkö | 6. Painekeytkin (yhden pistoolin yksiköt) | 10. Verkko- ja sähköjohdot |
| 3. 60W tehollähde | 7. Painekeytkin (kahden pistoolin yksiköt) | 11. Elektrodin ilmanpuhdistuksen jakotukkiyhde |
| 4. Teholähteen johdinsarja | 8. Johdotussarja | |

Painekytkimen asennus

Katso paineilmailiitännäkuvauksen osalta kuvaa 4.

1. Ks. tietokohtaa A. Poista olemassa oleva putkisto (3) pumpun jakotukin alaosan (1) sumutusilmailiittimestä (4).
2. Kytke painekytkimen (2) nippa (7) sumutusilmailiittimeen (4).
3. Kytke olemassa oleva putkisto (3) painekytkimen (2) T-kappaleeseen (8).
4. Asenna kahden pumpun yksiköissä toinen painekytkin pistoolin 2 ilmailiittimeen, kuten esitetään tietokohdassa B kytkemällä nippa pistoolin 2 ilmailiittimeen ja kytkemällä olemassa oleva 6 mm putkisto painekytkimen T-kappaleeseen.



Kuva 4 Paineilmakaavio (kuvassa kahden pistoolin järjestelmä)

- | | | |
|-----------------------------------|---|----------------------------------|
| 1. Pumpun jakotukki (alakuva) | 4. Sumutusilmavarustus | 7. Nippa |
| 2. Painekytkin | 5. Läpivientisarja | 8. T-kappaleen koirashaaraliitin |
| 3. 6 mm putkisto (olemassa oleva) | 6. Elektrodin ilmanpuhdistuksen jakotukkiyhde | |

Elektrodin ilmapuhdistuksen jakotukkiyhteen asennus

Katso komponenttikuvauksen osalta kuvaa 5.

1. Poista olemassa oleva putkisto (4) säätimestä (1), joka sijaitsee Prodigy-pumpun kaapissa toisena alhaalta pain.
2. Asenna lyhyt osa putkistoa jakotukin T-kappaleesta (3) säätimeen (1).
3. Asenna olemassa oleva putkisto vaiheesta 1 jakotukin T-kappaleesta avoimeen aukkoon (3).
4. Varmista, että kaapin alaosa on puhdas eikä siinä ole pölyä tai öljyä.
5. Ota irrotusteippi pois jakotukkiyhteen (2) alaosasta.
6. Sijoita venttiilyksikkö kaapin pohjaosassa näytettyyn kohtaan. Kiinnitä painamalla alaspäin.

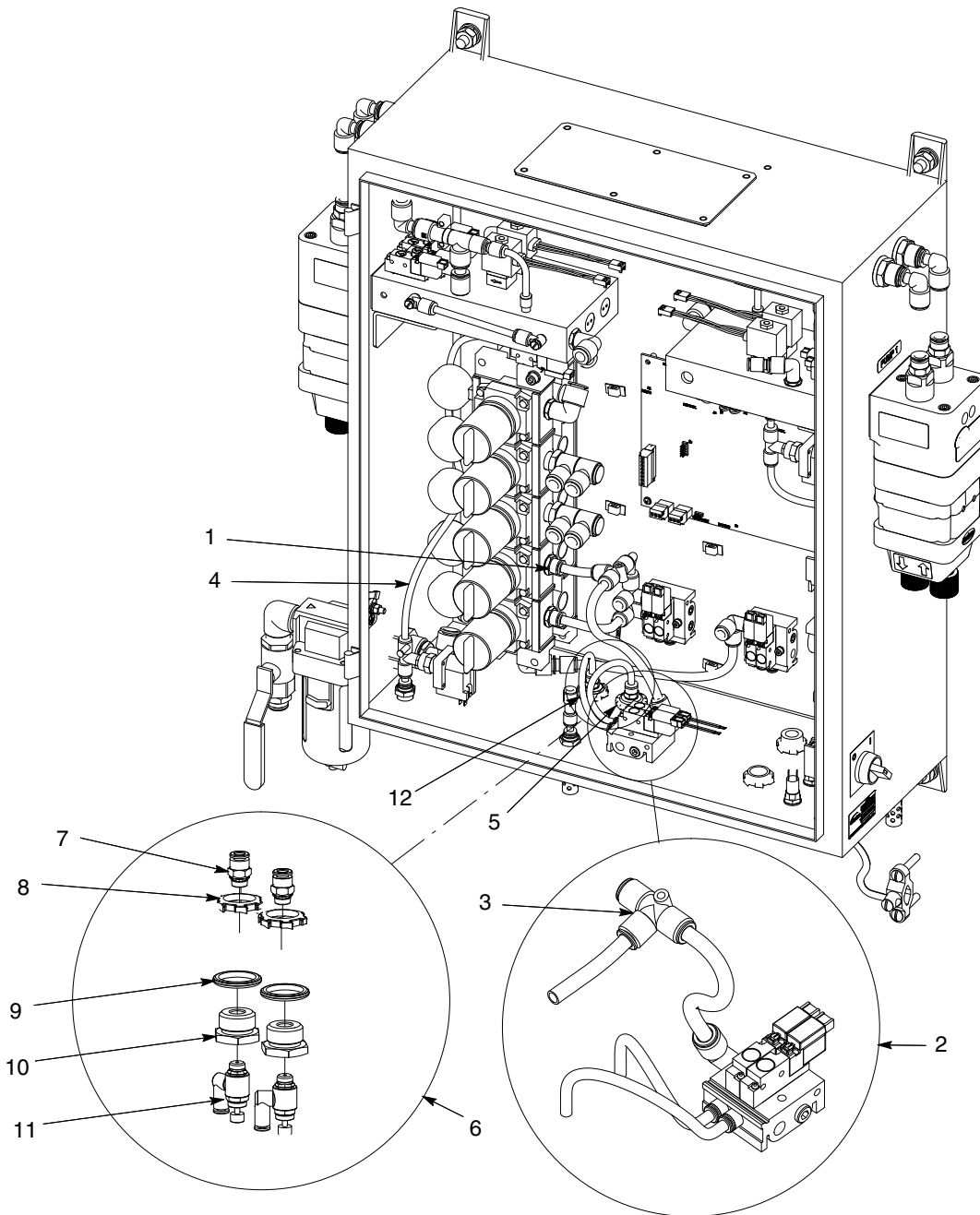
HUOMAA: Katso paineilmaliitöntäkuvauksen osalta kuvaa 4.

Läpivientisarjan asennus

Katso komponenttikuvauksen osalta kuvaa 5.

1. Poista tulppa kaapin alaosassa olevasta varaportista 1 (5).
2. Asenna läpivientisarja (6) varaportin 1 paikkaan esitetyllä tavalla. Liitin (7) ja lukitusmutteri (8) sijoitetaan kaapin sisälle. Putken tiiviste (9), liitin (10) ja virtauksen säätöventtiili (11) sijoitetaan kaapin ulkopuolelle.
3. Kytke 6 mm putki jakotukkiyhteestä (2) läpivientisarjan (6) koirasliittimeen (7).
4. Toista kahden pumpun järjestelmässä vaiheet 1 - 3 varaportin 2 paikassa (12).

HUOMAA: Katso paineilmaliitöntäkuvauksen osalta kuvaa 4.



Kuva 5 Pumpun kaapin komponentit (kuvassa kahden pistoolin paneeli)

- | | | |
|---|--------------------|-------------------------------|
| 1. Säädin | 5. Varaportti 1 | 9. Putken tiivisteosa |
| 2. Elektrodin ilmanpuhdistuksen jakotukkiyhde | 6. Läpivientisarja | 10. Adapteri |
| 3. Elektrodin ilmanpuhdistuksen jakotukkiyhteen T-kappale | 7. Koirasliitin | 11. Virtauksen säätöventtiili |
| 4. 6 mm putkisto (uudelleenkäytettävä) | 8. Lukitusmutteri | 12. Varaportti 2 |

Johtosarjan asennus

Katso johdotuskuvauksen osalta kuvan 3 kohtaa 8.

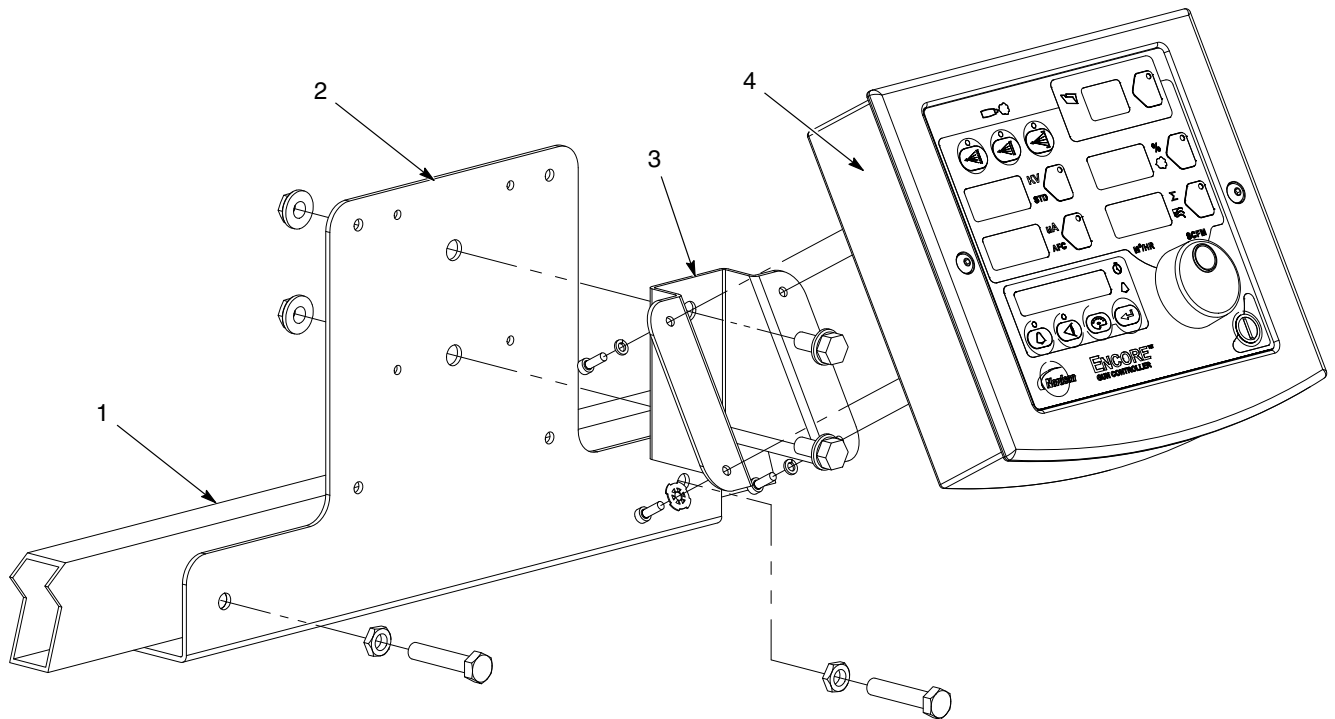
1. Kytke johtosarja (8) riviliittimeen (5) ja painekeytkimeen (6).
2. Kytke kahden pumpun järjestelmässä johtosarja toiseen painekeytkimeen (7).

Encore HD -ohjaimen asennus

Ohjaimen kiskokiinnitys

Katso kuvaa 6.

1. Asenna ohjaimen kiskoasennuskiinnike tuotteen jalustan varteen.
2. Asenna ohjain yleisasennuskiinnikkeeseen.
3. Asenna yleisasennuskiinnike ohjaimen kiskoasennuskiinnikkeeseen.



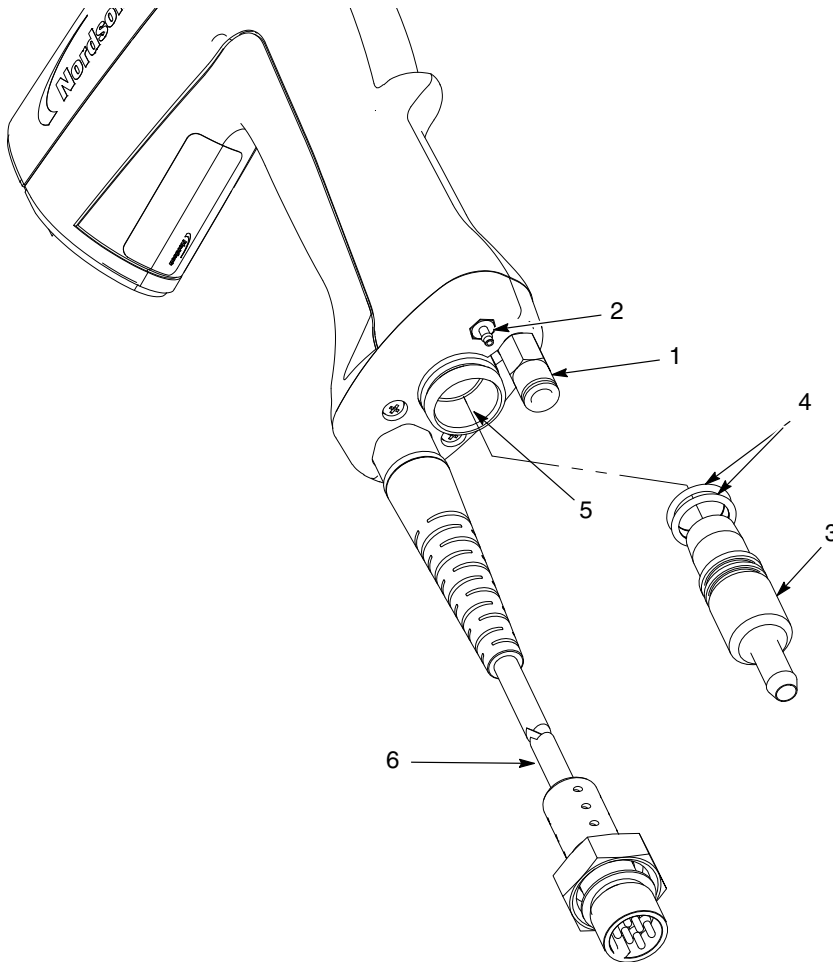
Kuva 6 Ohjaimen kiskokiinnitys

- | | | |
|----------------------------------|-------------------------|----------------------------|
| 1. Tuotteen jalustan varsi | 3. Yleisasennuskiinnike | 4. Encore HD ohjausyksikkö |
| 2. Ohjaimen kiskoasennuskiinnike | | |

Encore HD pulverinruiskutus pistoolin asennus

Katso kuvaa 7.

1. Kytke 6 mm sumutusilmaletku pistoolin kädensijan pikaliittimeen (1). Kytke toinen pää teho-osan sumutusilmaliitäntään.
2. Kytke 4 mm kirkas elektrodin ilmapuhdistusletku pistoolin kädensijan yhteeseen (2). Kytke toinen pää teho-osan pistoolin ilmaliitäntään.
3. Työnnä letkuadapteri (3) pulveriletkun päähän ja kytke sitten adapteri ruiskutuspistoolin kädensijan alaosassa olevaan pulverin tuloputkeen (5).
4. Käytä järjestelmän mukana toimitettua mustaa kierresukkaa niputtaaksesi ruiskutuspistoolin kaapelin, ilmaletkun ja pulveriletkun yhteen.



Kuva 7 Ruiskutuspistoolin liitännät

- | | | |
|------------------------|-----------------|-----------------------|
| 1. Pikairrotus | 3. Letkunliitin | 5. Pulverin tuloletku |
| 2. Piikkinen letkuyhde | 4. O-renkaat | 6. Pistoolikaapeli |

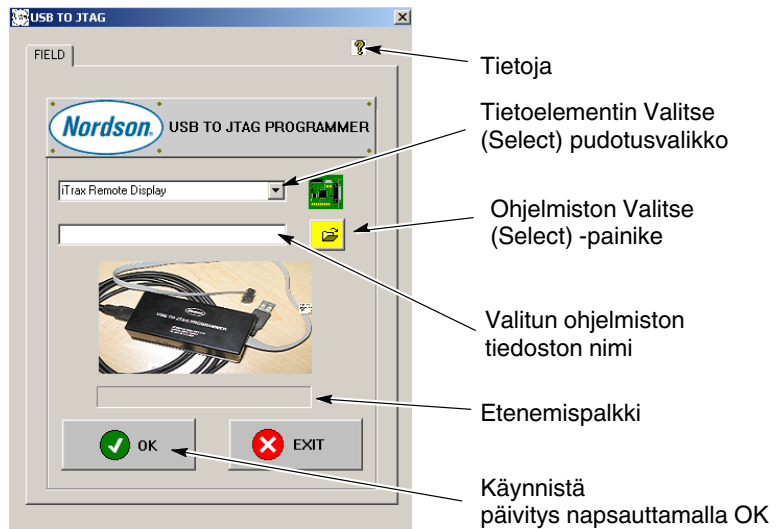
Encore HD -ohjelmiston asennus

USB-JTAG-ohjelmoija ja ohjelmistopaketti vaaditaan Encore HD pääohjaus- ja virtausmoduulitaulun ohjelmiston päivittämiseksi.

1. Lataa uusin USB-JTAG-ohjelmointiohjelmisto Nordson Extranetiltä.
 - a. Navigoi internet-selaimesta kohtaan <https://extranet.nordson.com/literature/default.aspx>.
 - b. Kirjaudu sisään Nordson Extranetiin ja napsauta pääpaneelin kohtaa Finishing, Coating & Curing Systems Marketing Collateral Resources & Support.
 - c. Napsauta vasemman paneelin kohtaa Powder Software.
 - d. Napsauta pääpaneelin kuvaketta Software Utilities, Tools and Instructions for Powder Products.
 - e. Valitse CAN Pro+ Software -linkki ja lataa uusin ohjelmistoversio.
 - f. Valitse ponnahdusikkunasta Aja (Run) ja noudata latausohjeita.

HUOMAA: Sovelluskuvake asetetaan Windowsin työpöydälle merkinnällä USB2JTAG. **ÄLÄ KÄYNNISTÄ TÄTÄ SOVELLUSTA ENNEN KUIN SIIHEN ANNETAAN OHJEISTUKSET!**

2. Kytke Nordson USB - JTAG -ohjelmointiohjelma tietokoneen USB-porttiin. Aloitetaan ohjaimien asentaminen ohjelmointiohjelmistoversioon 3.2.1 tai sitä uudempaan. Näet useita järjestelmän kokoonpanoon liittyviä ponnahdusilmoituksia, mikä merkitsee, että uusi laite on havaittu ja että ohjaimia asennetaan tähän laitteeseen. Viimeinen ilmoitus ilmoittaa, että laite on käyttövalmiina.
3. Aja USB - JTAG -sovellus kaksoisnapsauttamalla työpöydän sovelluskuvaketta tai tiedostoa nimeltään USB-Jtag.exe. Katso kuvaa 8.



Kuva 8 USB - JTAG:n ohjausruutu

4. Valitse tietoelementin Valitse (Select) (yllä) pudotusvalikko ja valitse haluamasi tietoelementti.
5. Napsauta valintaruudun viereistä ohjelmiston Valitse-painiketta (keltainen kansio), selaa sen jälkeen haluamaasi ohjelmistotiedostoon. Ohjelmistotiedostot sijaitsevat kiintolevylläsi seuraavalla polulla C:\USB-Jtag\SoftwareFiles.
6. Kytke USB JTAG -ohjelmoija kohdetietoelementtiin laittamalla nauhakaapelin punainen kaistale painetun piirilevyn liitinnastaan 1 nimeltään JTAG. Kytke USB-johto isäntätietokoneen USB-porttiin.
7. Aktivoi kohdetietoelementti.
8. Käynnistä päivitysprosessi napsauttamalla OK-painiketta.
9. Edistymispalkin täytyminen ilmaisee lataustilan. Loppuunsaaminen ilmaistaan ponnahdusikkunalla.
10. Valitse Tietoja (About) ja sitten Ohje (Help) halutessasi tarkempia ohjeita.

HUOMAA: Paketti sisältää myös käynnistyslatausohjelmiston, mikä ehkä tarvitaan vanhemmissa järjestelmissä. Käynnistyslataajat ovat erityistiedostoja, joiden avulla on mahdollista päivittää samanaikaisesti useita tietoelementtejä Nordson Over-the-Bus CAN -ohjelmoijan välityksellä.

Julkaistu 12/2013

Alkuperäinen copyright 2013.
- Käännös alkuperäisestä -

Prodigy, Encore, Nordson ja Nordsonin logo ovat Nordson Corporationin rekisteröityjä tavaramerkkejä.