

# Sada pro modernizaci Prodigy® na ruční práškový stříkací systém Encore® HD



**VAROVÁNÍ:** Všechny následující činnosti smí provádět jen kvalifikovaný personál. Dodržujte bezpečnostní pokyny uvedené zde a v ostatních souvisejících dokumentech.

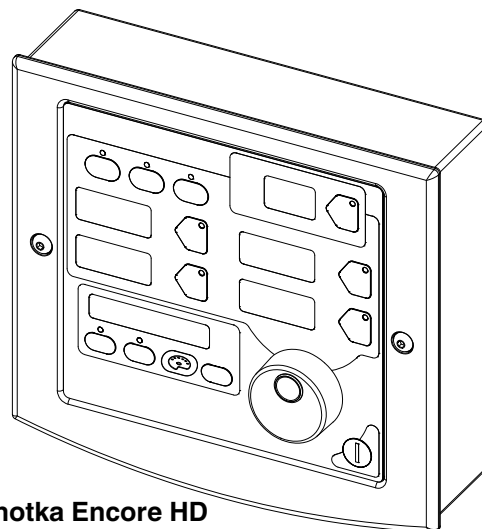
## Popis

Sada pro modernizaci Prodigy na ruční práškový stříkací systém Encore HD se používá pro modernizaci ručního práškového stříkacího systému Prodigy na vylepšený ruční práškový stříkací systém Encore HD s pomocí stávající skříně čerpadel Prodigy. Sada pro modernizaci je k dispozici ve verzích pro systém s jedním nebo dvěma čerpadly.

Každá sada obsahuje řídicí jednotku Encore HD, ruční stříkací pistoli (pistole) Encore HD a související prvky nezbytné pro úspěšnou modernizaci.

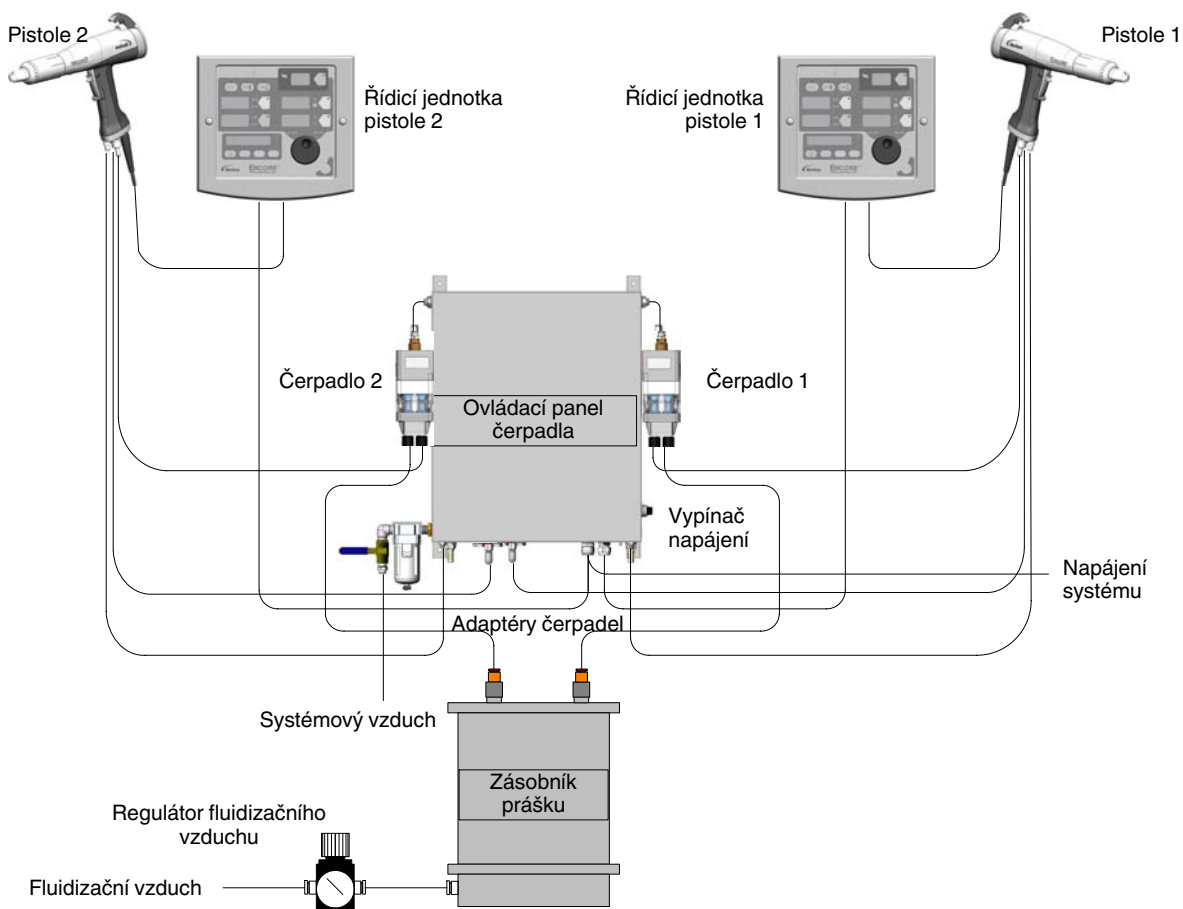


**Prášková stříkací pistole Encore HD**



**Řídicí jednotka Encore HD**

Obr. 1 Sada pro modernizaci na Encore HD



Obr. 2 Typické schéma systému (na obrázku ruční systém se dvěma čerpadly HDLV)

## Montáž

V sadě pro modernizaci jsou zahrnuty následující zabalené položky:

- Kabel řídicí jednotky
- Sada ovládacího panelu čerpadel
  - Tlakový spínač s kabelovým svazkem
  - Sestava rozdělovače pistolového vzduchu
  - Sestava přepážky
- Prášková stříkací pistole Encore HD
- Sada nástavce hadice
- Řídicí jednotka Encore HD
- Kabelové úvazy

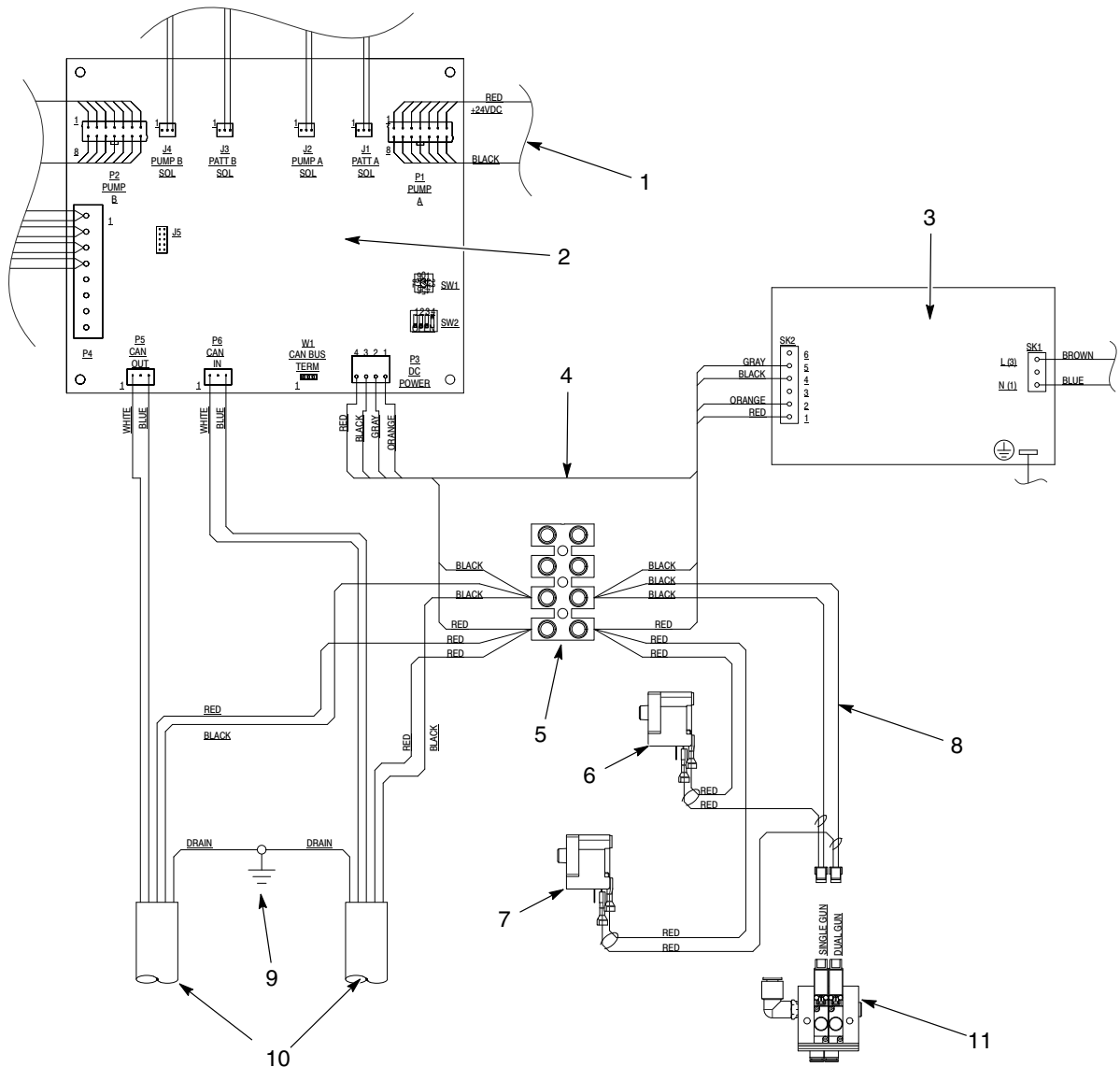
## Zapojení kabelu řídicí jednotky



**VAROVÁNÍ:** Vypněte veškeré napájení systému, než začnete s kterýmkoliv z těchto postupů.

Schéma zapojení viz Obr.3.

1. Odpojte stávající stříkací pistole a řídicí jednotky.
2. Odpojte stávající síťové a napájecí kabely.
3. Zapojte nové kabely, jak je naznačeno na Obr. 3, položka 10.



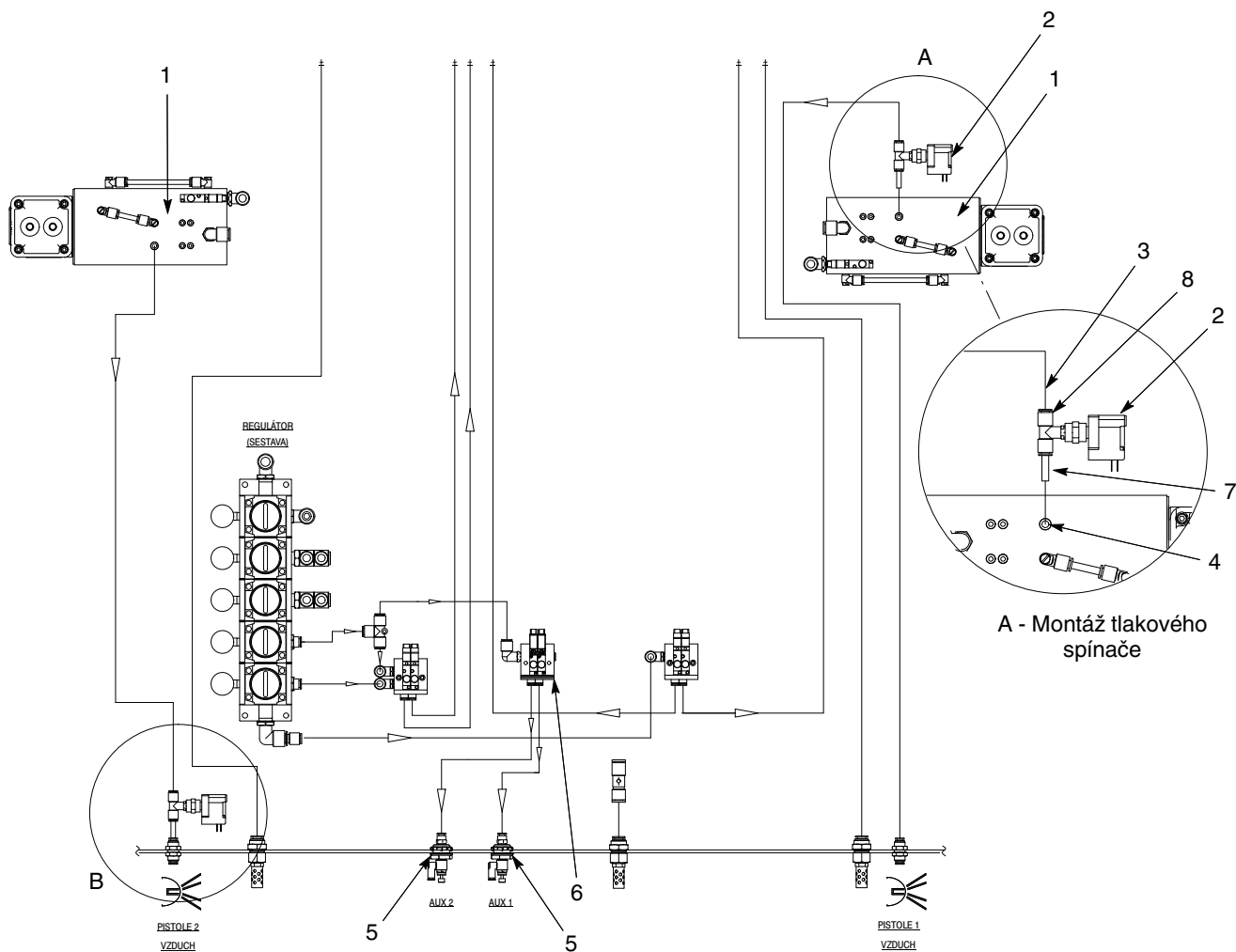
Obr. 3 Schéma zapojení (zobrazen systém se dvěma pistolemi)

- |                                     |   |   |
|-------------------------------------|---|---|
| 1. Ovládací svazek čerpadla (300mm) | 5. Svorkovnice                                  | 9. Uzemnění (ve spodní části skříně)        |
| 2. Řídicí jednotka pro dvě čerpadla | 6. Tlakový spínač (jednotky s jednou pistolí)   | 10. Síťové a napájecí kabely                |
| 3. Zdroj napájení 60W               | 7. Tlakový spínač (jednotky se dvěma pistolemi) | 11. Sestava rozdělovače pistolového vzduchu |
| 4. Kabelový svazek napájení         | 8. Kabelový svazek                              |   |

## Instalace tlakového spínače

Schéma vzduchotechniky viz Obr.4.

1. Viz Detail A. Odpojte stávající trubice (3) z armatury rozprašovacího vzduchu (4) ve spodní části rozdělovače čerpadla (1).
2. Zasuňte vsuvku (7) tlakového spínače (2) do armatury rozprašovacího vzduchu (4).
3. Zapojte stávající trubici (3) do T-armatury (8) tlakového spínače (2).
4. V případě jednotek se dvěma čerpadly namontujte druhý tlakový spínač na armaturu vzduchu pistole 2, jak je naznačeno na detailu B: zasuňte vsuvku do armatury vzduchu pro pistoli 2 a potom připojte stávající 6mm trubici na T-armaturu na tlakovém spínači.



Obr. 4 Schéma vzduchotechniky (zobrazen systém se dvěma čerpadly)

- |   |  |                     |
|---|--|---------------------|
| 1. Rozdělovač čerpadel (pohled zespodu) | 4. Armatura rozprašovacího vzduchu         | 7. Vsvka            |
| 2. Tlakový spínač                       | 5. Sestava přepážky                        | 8. Samčí T-armatura |
| 3. 6mm trubice (stávající)              | 6. Sestava rozdělovače pistolového vzduchu |                     |

## **Instalace sestavy rozdělovače pistolového vzduchu**

Obrázky součástí viz Obr.5.

1. Odpojte stávající trubici (4) z regulátoru (1) umístěného jako druhý odspodu ve skříni čerpadel Prodigy.
2. Zapojte malý kousek trubice z T-armatury sestavy rozdělovače (3) do regulátoru (1).
3. Zapojte stávající trubici z kroku 1 do otevřeného portu na T-armatuře sestavy rozdělovače (3).
4. Ujistěte se, že spodek skříně je čistý, prostý prachu nebo oleje.
5. Odloupněte krycí pásku ze spodní části sestavy rozdělovače (2).
6. Umístěte sestavu ventilů do spodní části skříně do polohy naznačené na obrázku. Zatlačte na ni, aby se přilepila.

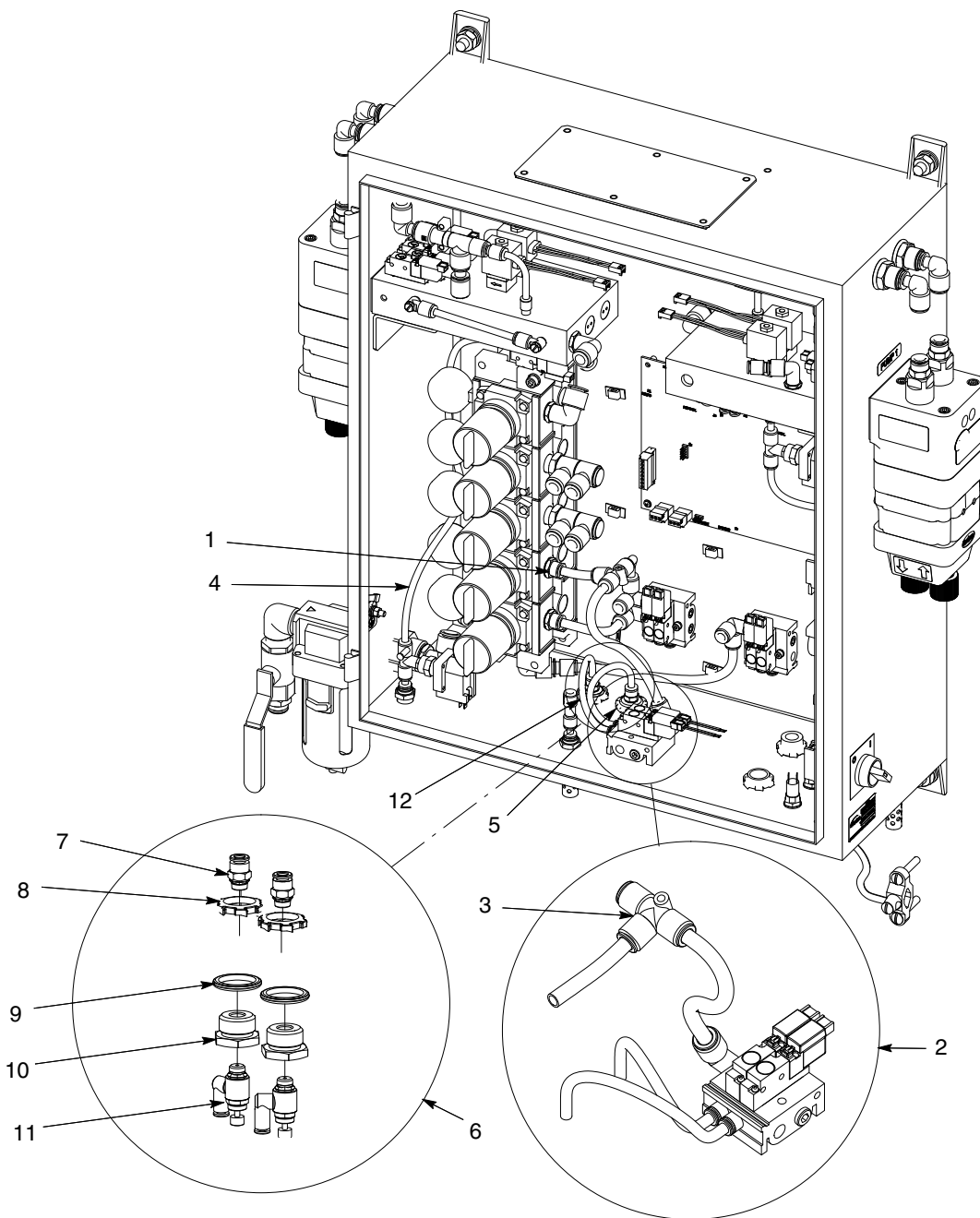
**POZNÁMKA:** Schéma vzduchotechniky viz Obr.4.

## **Montáž sestavy přepážky**

Obrázky součástí viz Obr.5.

1. Vyměňte zátku z pomocného portu 1 (5) ve spodní části skříně.
2. Nasad'te sestavu přepážky (6) na pomocný port 1, jak je naznačeno na obrázku. Konektor (7) a pojistná matice (8) se budou nacházet uvnitř skříně. Průchodka (9), adaptér (10) a regulační ventil průtoky (11) se budou nacházet mimo skříň.
3. Zapojte 6 mm trubici ze sestavy rozdělovače (2) do samčího konektoru (7) sestavy přepážky (6).
4. V případě systému se dvěma čerpadly zopakujte kroky 1 - 3 pro pomocný port 2 (12).

**POZNÁMKA:** Schéma vzduchotechniky viz Obr.4.



Obr. 5 Součásti skříně čerpadel (na obrázku systém s dvěma pistolemi)

- |   |                     |                              |
|---|---------------------|------------------------------|
| 1. Regulátor  | 5. Pomocný port 1   | 9. Průchodka                 |
| 2. Sestava rozdělovače pistolového vzduchu            | 6. Sestava přepážky | 10. Adaptér                  |
| 3. T-armatura sestavy rozdělovače pistolového vzduchu | 7. Samčí konektor   | 11. Regulační ventil průtoku |
| 4. 6mm trubice (opětovné použití stávající)           | 8. Pojistná matice  | 12. Pomocný port 2           |

## Instalace kabelového svazku

Schéma zapojení viz Obr.3, položka 8.

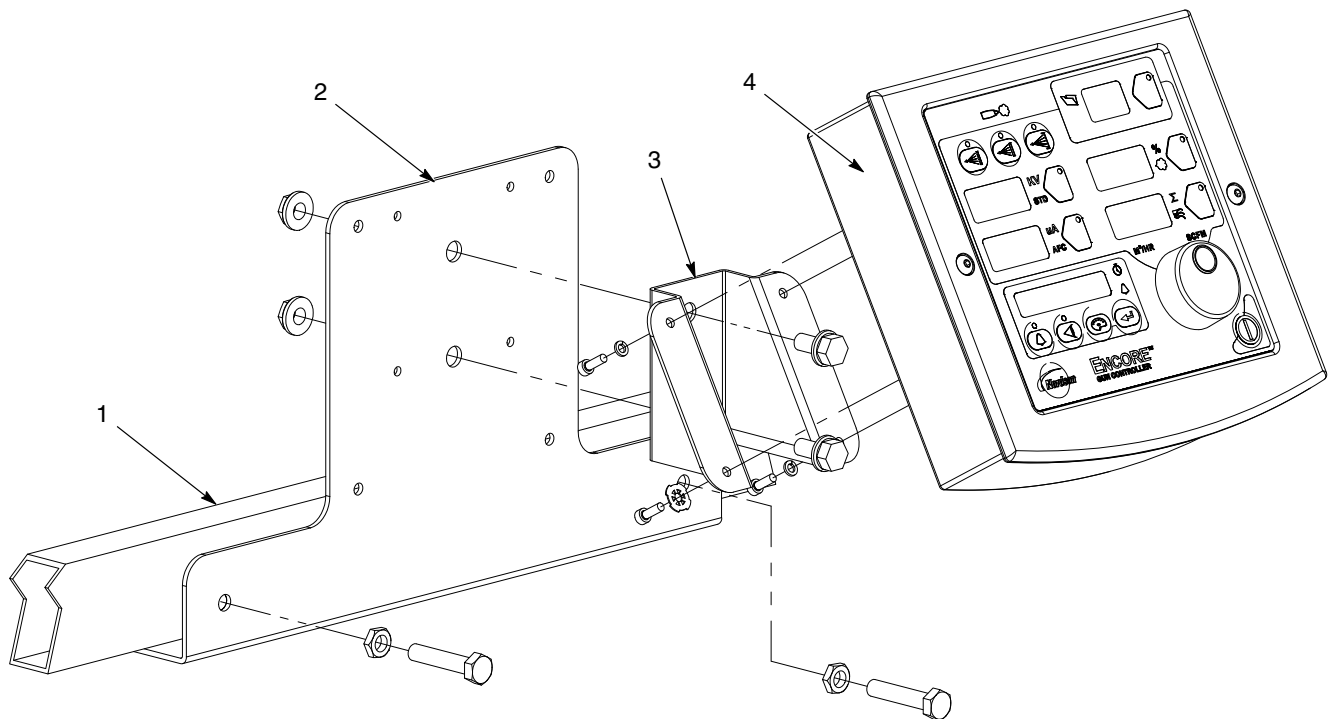
1. Zapojte kabelový svazek (8) ke svorkovnici (5) a tlakovému spínači (6).
2. V případě systému se dvěma čerpadly připevněte kabelový svazek k druhému tlakovému spínači (7).

## Montáž řídicí jednotky Encore HD

### Montáž řídicí jednotky na zábradlí

Viz Obr. 6.

1. Namontujte konzolu pro montáž řídicí jednotky na zábradlí na rameno produktového stojanu.
2. Upevněte řídicí jednotku na univerzální montážní držák.
3. Upevněte univerzální montážní držák na konzolu pro montáž řídicí jednotky na zábradlí.



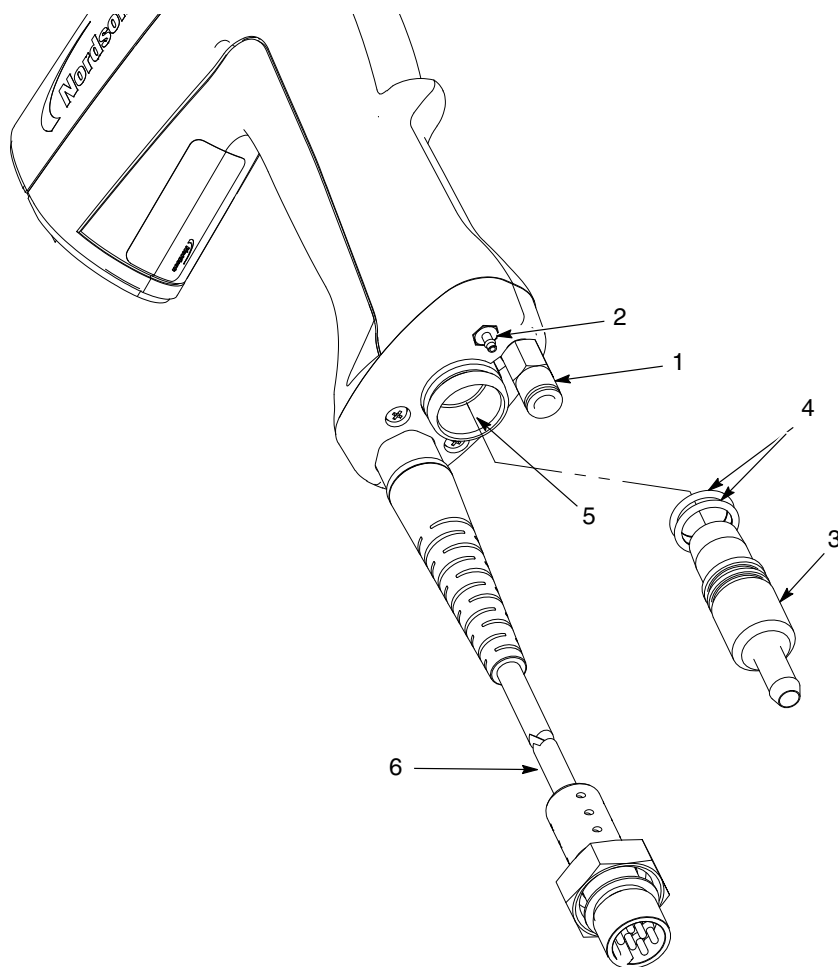
Obr. 6 Montáž řídicí jednotky na zábradlí

- |   |                               |                              |
|---|-------------------------------|------------------------------|
| 1. Rameno produktového stojanu                    | 3. Univerzální montážní držák | 4. Řídicí jednotka Encore HD |
| 2. Konzola pro montáž řídicí jednotky na zábradlí |                               |                              |

## Instalace práškové stříkací pistole Encore HD

Viz Obr. 7.

1. Zapojte 6mm trubici rozprašovacího vzduchu do rychlospojky (1) v rukojeti pistole. Připojte druhý konec k armatuře rozprašovacího vzduchu na napájecí jednotce.
2. Zapojte čirou 4mm trubici pistolového vzduchu do armatury s ozubem (2) v rukojeti pistole. Připojte druhý konec k armatuře pistolového vzduchu na napájecí jednotce.
3. Zatlačte nástavec hadice s ozubem (3) do konce práškové hadice, potom zasuňte nástavec do přívodní trubice prášku (5) v dolní části rukojeti stříkací pistole.
4. Pomocí kousků černého spirálového ovinutí dodávaného se systémem svažte k sobě kabel stříkací pistole, vzduchové trubice a práškovou hadici.



Obr. 7 Připojení stříkací pistole

1. Rychlospojka

2. Armatura s ozubem

3. Adaptér hadice

4. O-kroužky

5. Trubice přívodu prášku

6. Kabel pistole



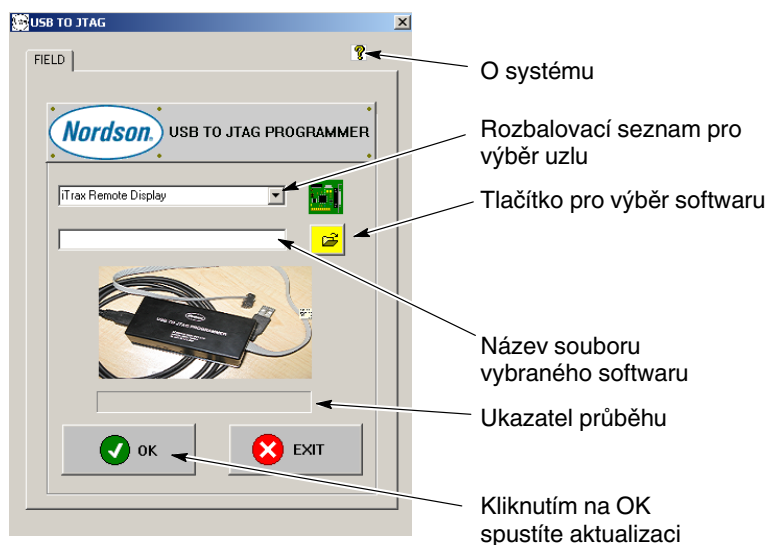
## Instalace softwaru Encore HD

Pro aktualizaci hlavní řídicí desky Encore HD a desky průtokového modulu je potřebný programátor USB-JTAG a softwarový balík.

1. Nejnovější verzi softwaru pro programátor USB-JTAG si stáhněte z extranetu Nordson.
  - a. V internetovém prohlížeči přejděte na stránku <https://extranet.nordson.com/literature/default.aspx>.
  - b. Přihlaste se na extranet Nordson a klikněte na Finishing, Coating & Curing Systems Marketing Collateral Resources & Support v hlavním panelu.
  - c. Klikněte na Powder Software v levém panelu.
  - d. Klikněte na ikonu pro Software Utilities, Tools and Instructions for Powder Products v hlavním panelu.
  - e. Zvolte odkaz CAN Pro+ Software ke stažení nejnovější verze softwaru.
  - f. Ve vyskakovacím okně vyberte Run a dodržujte pokyny pro stahování.

**POZNÁMKA:** Ikona aplikace se objeví na ploše Windows s názvem USB2JTAG. **NESPOUŠTĚJTE TUTO APLIKACI, DOKUD K TOMU NEDOSTANETE POKYN!**

2. Připojte modul programátoru Nordson USB to JTAG do USB portu na počítači. U verzí programovacího softwaru 3.2.1 a vyšší bude zahájena instalace ovladače. Uvidíte řadu zpráv v systémové liště, které oznamují, že bylo zjištěno nové zařízení a že jsou instalovány ovladače pro toto zařízení. Konečná zpráva vás bude informovat, že zařízení je připraveno k použití.
3. Chcete-li spustit aplikaci USB to JTAG, poklepejte na ikonu aplikace na ploše nebo na soubor nazvaný USB-Jtag.exe. Viz Obr. 8.



Obr. 8 Ovládací okno USB to-JTAG

4. Zvolte rozbalovací seznam pro výběr uzlu (horní) a zvolte požadovaný uzlu.
5. Klikněte na tlačítko pro výběr softwaru (žlutá složka) vedle okna pro výběr, potom přejděte na soubor požadovaného softwaru. Soubory se nacházejí na vašem pevném disku v adresáři C:\USB-Jtag\SoftwareFiles.
6. Připojte programátor USB JTAG k cílovému uzlu tak, že zarovnáte červený proužek na plochem kabelu s kolíkem 1 konektoru na desce s plošnými spoji označené JTAG. Zapojte USB kabel do USB portu na hostitelském počítači.
7. Přiveďte napájení k cílovému uzlu.
8. Kliknutím na tlačítko OK spusíte proces aktualizace.
9. Ukazatel průběhu se bude postupně plnit, jak bude probíhat stahování. Vyskakovací okno bude informovat o dokončení.
10. Výběrem tlačítka O systému a pak položky Help můžete zobrazit podrobnější pokyny.

**POZNÁMKA:** Balíček také obsahuje bootloader software, který může být nutný pro starší systémy. Bootloadery jsou speciální soubory, které umožňují současnou aktualizaci více uzlů pomocí programátoru Nordson Over-the-Bus CAN.

Vydání 12/2013

Původní copyright z roku 2013.

- Překlad originálu -

Prodigy, Encore, Nordson a logo Nordson jsou registrované ochranné známky společnosti Nordson Corporation.