

Set de actualizare a sistemului manual de pulverizare a pulberii Prodigy® la Encore® HD

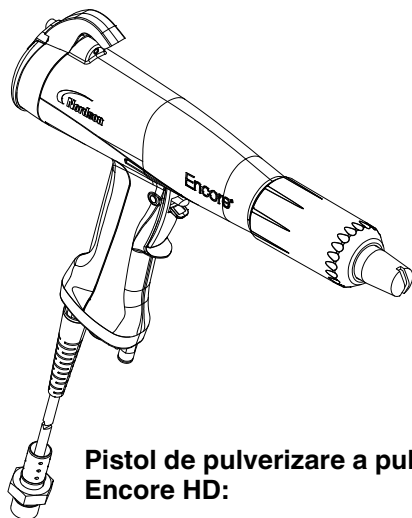


AVERTISMENT: Permiteți numai personalului calificat să efectueze următoarele operații. Urmați instrucțiunile privind siguranța din acest manual și toate celelalte documente aferente.

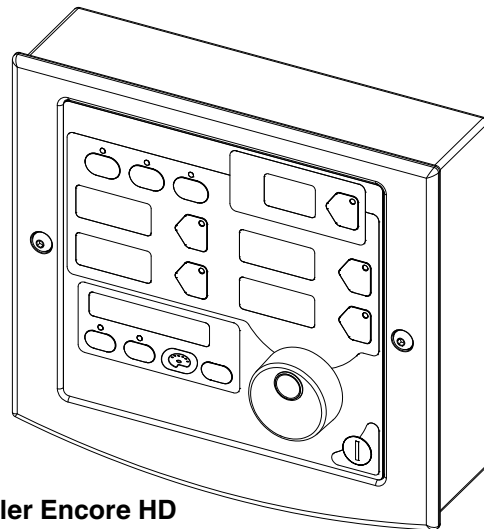
Descriere

Setul de actualizare a sistemului manual de pulverizare Prodigy la Encore HD este folosit pentru actualizarea Sistemului dvs. manual de pulverizare Prodigy la forma constructivă îmbunătățită a Sistemului manual de pulverizare Encore HD, folosind un tablou existent al pompei Prodigy. Setul de actualizare este disponibil în opțiunile cu sistem de pulverizare simplu sau dublu.

Pentru o actualizare reușită, fiecare set conține un controler HD Encore, unul sau mai multe pistoale manuale de pulverizare Encore HD și elementele în legătură cu acestea.



**Pistol de pulverizare a pulberii
Encore HD:**



Controler Encore HD

Figura 1 Set de actualizare Encore HD

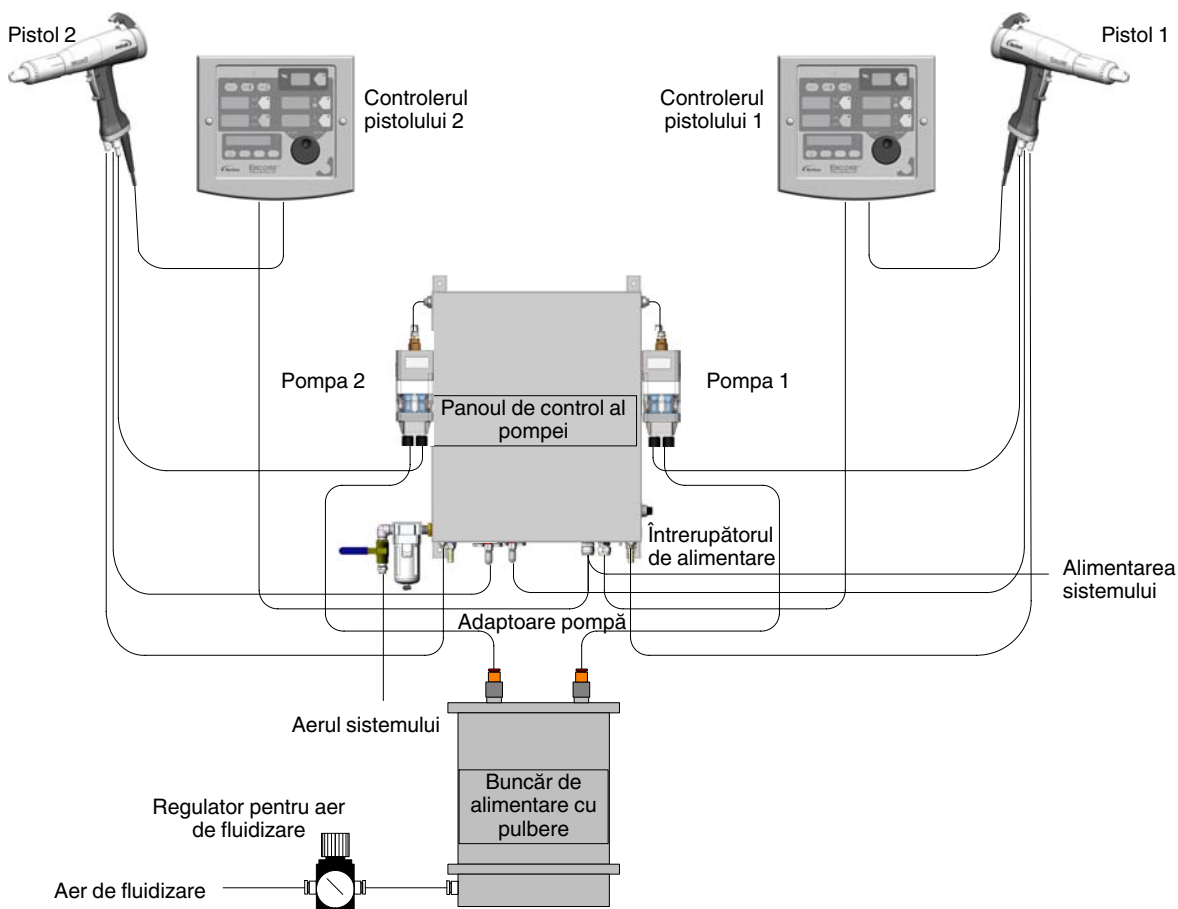


Figura 2 Schema sistemului obișnuit (este prezentat sistemul manual cu pompă dublă HDLV)

Instalarea

Următoarele elemente ambalate sunt incluse în setul de actualizare:

- Cablul controlerului
- Setul panoului de control al pompei
 - Presostat cu fascicul de cabluri
 - Ansamblul colectorului de spălare cu aer a electrodului
 - Ansamblu perete despărțitor
- Pistol de pulverizare a pulberii Encore HD
- Set adaptor al furtunului
- Controler Encore HD
- Coliere pentru cablu

Montarea cablului controlerului



AVERTISMENT: Întrerupeți total alimentarea electrică a sistemului înainte de a realiza oricare din aceste proceduri.

Vezi Figura 3 pentru ilustrarea conexiunilor electrice.

1. Demontați unul/una sau mai multe pistoale și controlere existente.
2. Demontați unul sau mai multe cabluri de rețea și electrice existente.
3. Montați unul sau mai multe cabluri noi, așa cum se descrie în Figura 3, elementul 10.

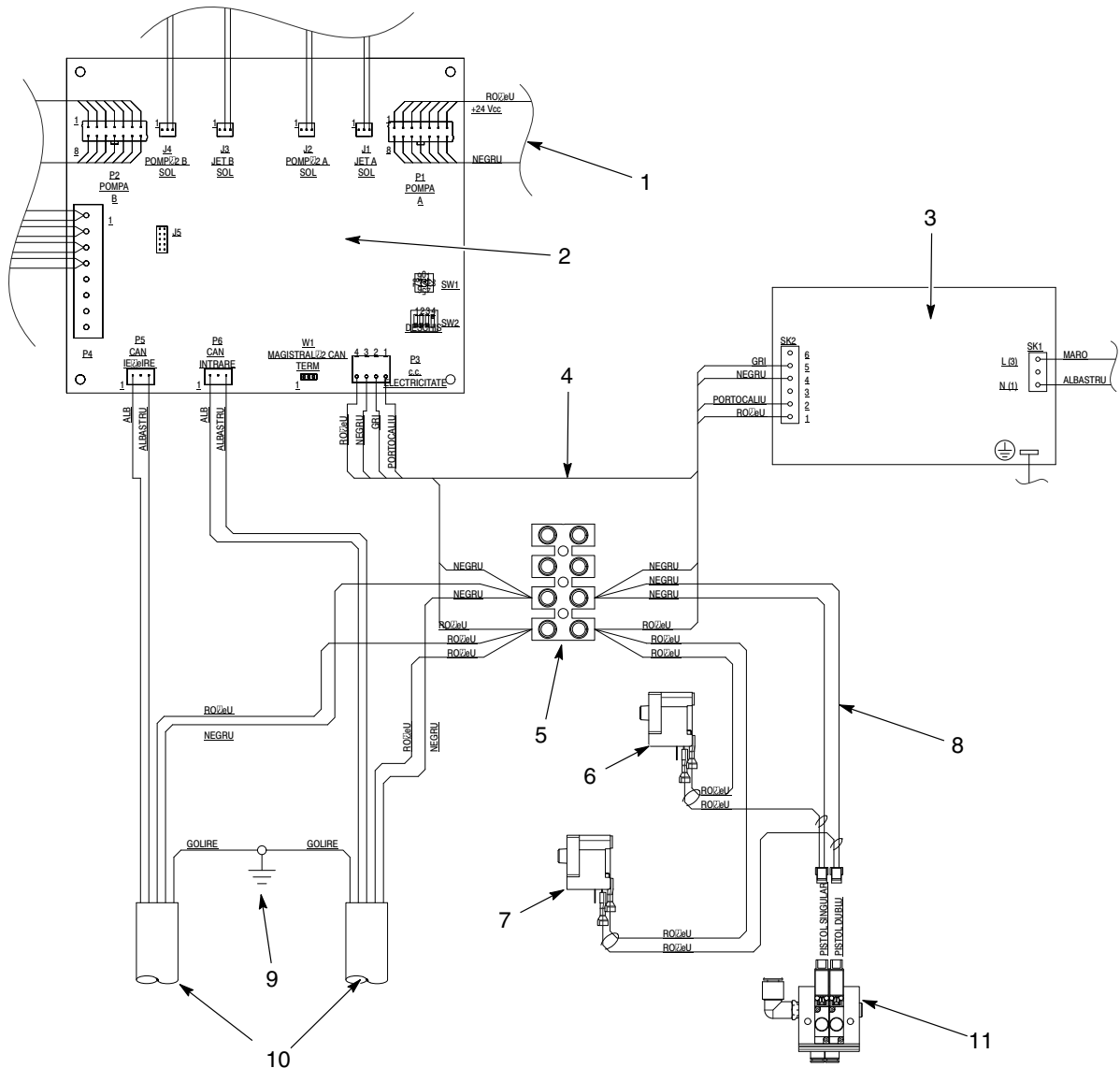


Figura 3 Schema de conexiuni (este prezentat un sistem cu două pistoale)

- | | | |
|--|---|---|
| 1. Cablajul de comandă a pompei (300 mm) | 5. Cutie de conexiuni | 9. Împământare (în interiorul părții inferioare a carcasei) |
| 2. Controlerul pompei duble | 6. Presostat (unități cu pistol singular) | 10. Cabluri de rețea și electrice |
| 3. Alimentare electrică 60W | 7. Presostat (unități cu pistol dublu) | 11. Ansamblul colectorului de spălare cu aer a electrodului |
| 4. Fascicul de cabluri de alimentare electrică | 8. Fascicul de cabluri | |

Montarea presostatului

Vezi Figura 4 pentru ilustrarea conexiunilor pneumatice.

1. Vezi Detaliul A. Demontați tubulatura existentă (3) de la racordul pentru aer de atomizare (4) din partea inferioară a colectorului pompei (1).
2. Introduceți niplul (7) presostatului (2) în racordul pentru aer de atomizare (4).
3. Introduceți tubulatura existentă (3) în teul (8) presostatului (2).
4. Pentru unitățile cu pompă dublă, montați al doilea presostat la racordul pentru aer al pistolului 2, prezentat în Detaliul B, introducând niplul în racordul pentru aer al pistolului 2 și apoi introducând tubulatura de 6 mm existentă în teul de presostat.

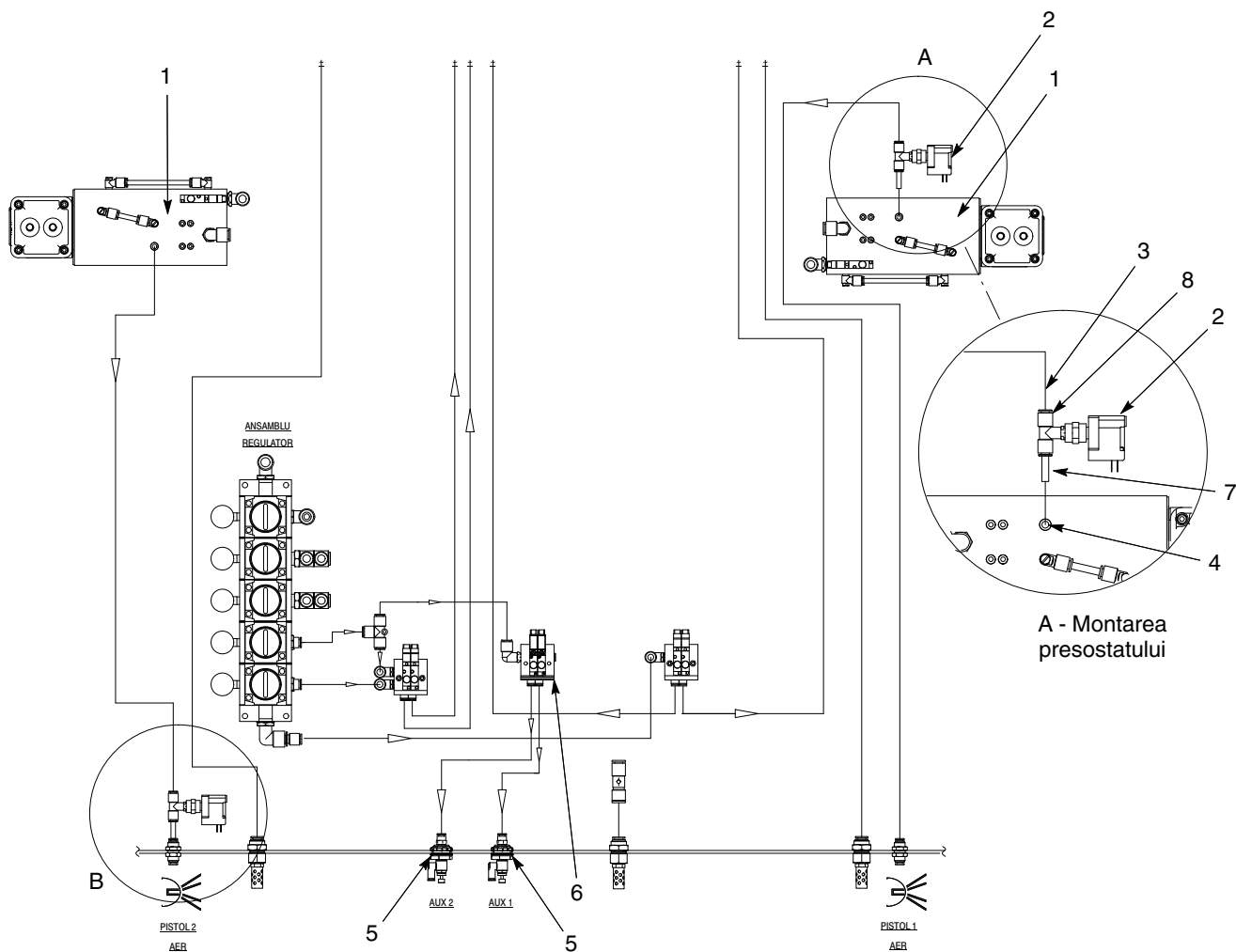


Figura 4 Schema sistemului pneumatic (este prezentat sistemul cu două pistoale)

- | | | |
|--------------------------------------|--|------------------------------|
| 1. Colectorul pompei (vedere de jos) | 4. Racord pentru aerul de atomizare | 7. Niplu |
| 2. Presostat | 5. Ansamblu perete despărțitor | 8. Racord teu derivație tată |
| 3. Tubulatură de 6 mm (existentă) | 6. Ansamblul colectorului de spălare cu aer a electrodului | |

Instalarea ansamblului colectorului de spălare cu aer a electrodului

Vezi Figura 5 pentru ilustrarea componentelor.

1. Demontați tubulatura existentă (4) de la regulatorul (1) poziționat al doilea din partea inferioară din tabloul pompei Prodigy.
2. Montați piesa scurtă a tubulaturii de la teul ansamblului colectorului (3) în regulator (1).
3. Montați tubulatura existentă de la pasul 1 în portul deschis al teului ansamblului colectorului (3).
4. Verificați dacă partea inferioară a tabloului este curată și nu prezintă urme de praf sau ulei.
5. Curățați banda adezivă cu desprindere ușoară din partea inferioară a ansamblului colectorului (2).
6. Poziționați ansamblul supapei pe partea inferioară a tabloului, în poziția prezentată. Apăsăți pentru a produce aderența.

NOTĂ: Vezi Figura 4 pentru ilustrarea conexiunilor pneumatice.

Montarea ansamblului perete despărțitor

Vezi Figura 5 pentru ilustrarea componentelor.

1. Scoateți obturatorul din portul auxiliar 1 (5) din partea inferioară a tabloului.
2. Montați ansamblul peretelui despărțitor (6) în locul de amplasare a portului auxiliar 1, așa cum este prezentat. Conectorul (7) și contrapiulița (8) vor fi poziționate în interiorul tabloului. Etanșarea conductei (9), adaptorul (10) și supapa de control al debitului (11) vor fi poziționate în exteriorul tabloului.
3. Introduceți tubulatura de 6 mm de la ansamblul colectorului (2) în conectorul tată (7) al ansamblului peretelui despărțitor (6).
4. Pentru un sistem cu pompă dublă, repetați pașii 1 - 3 în locul de amplasare a portului auxiliar 2 (12).

NOTĂ: Vezi Figura 4 pentru ilustrarea conexiunilor pneumatice.

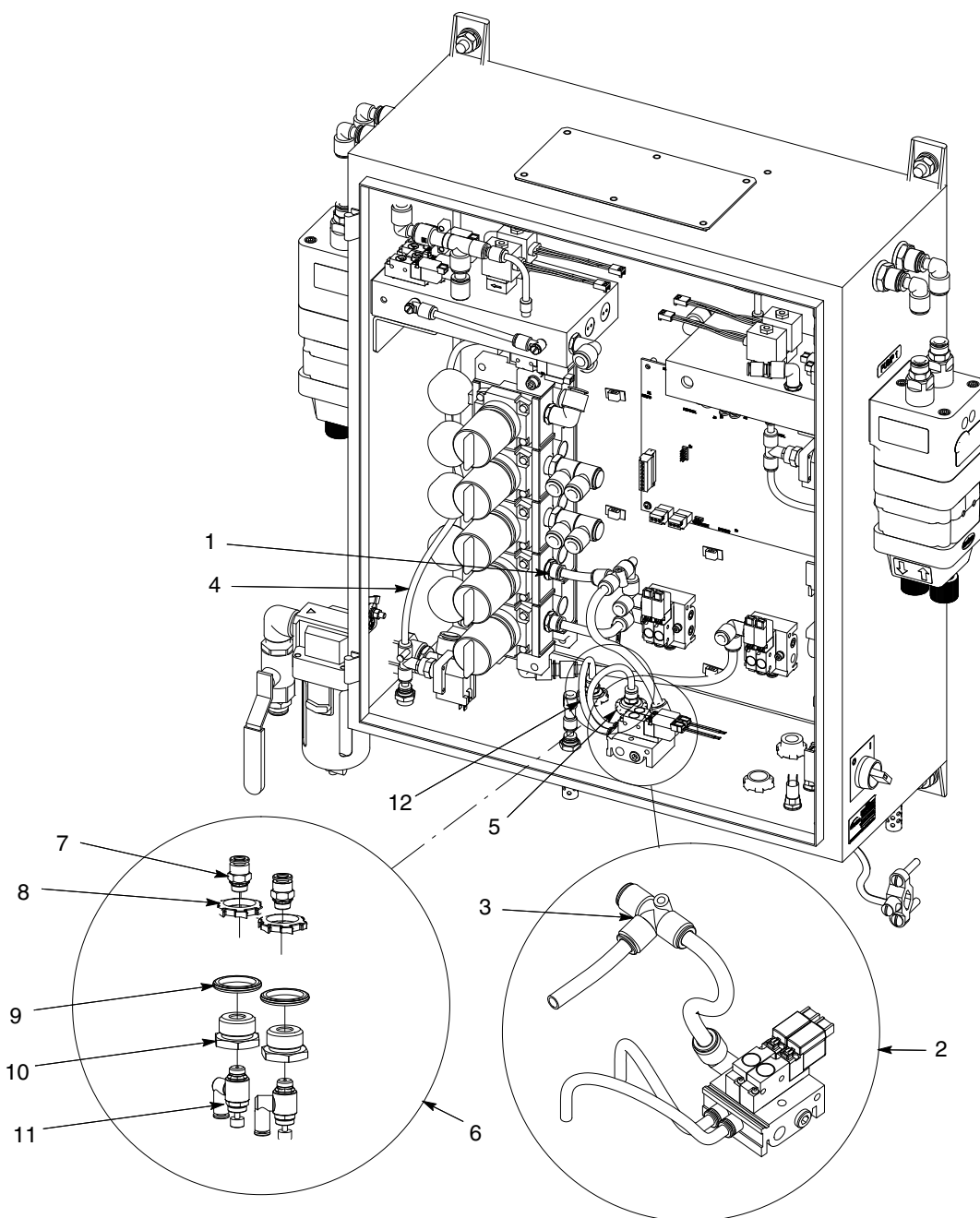


Figura 5 Componentele tabloului pompei (este prezentat sistemul cu două pompe)

- | | | |
|---|--------------------------------|------------------------------------|
| 1. Regulator | 5. Port auxiliar 1 | 9. Racordul etanșării conductei |
| 2. Ansamblul colectorului de spălare cu aer a electrodului | 6. Ansamblu perete despărțitor | 10. Adaptor |
| 3. Teul ansamblului colectorului de spălare cu aer a electrodului | 7. Conector tată | 11. Supapă de control al debitului |
| 4. Tubulatură de 6 mm (se refolosește cea existentă) | 8. Contrapiuliță | 12. Port auxiliar 2 |

Montarea fascicului de cabluri

Vezi Figura 3, elementul 8 pentru ilustrarea conexiunilor electrice.

1. Conectați fasciculul de cabluri (8) la cutia de conexiuni (5) și presostatul (6).
2. Pentru sistemul cu pompă dublă, conectați fasciculul de cabluri la al doilea presostat (7).

Montarea controlerului Encore HD

Montare pe șine a controlerului

A se vedea Figura 6.

1. Montați consola de montare a șinei controlerului pe brațul de pe stativul produsului.
2. Montați controlerul la consola de montare universală.
3. Montați consola de montare universală la consola de montare a șinei controlerului.

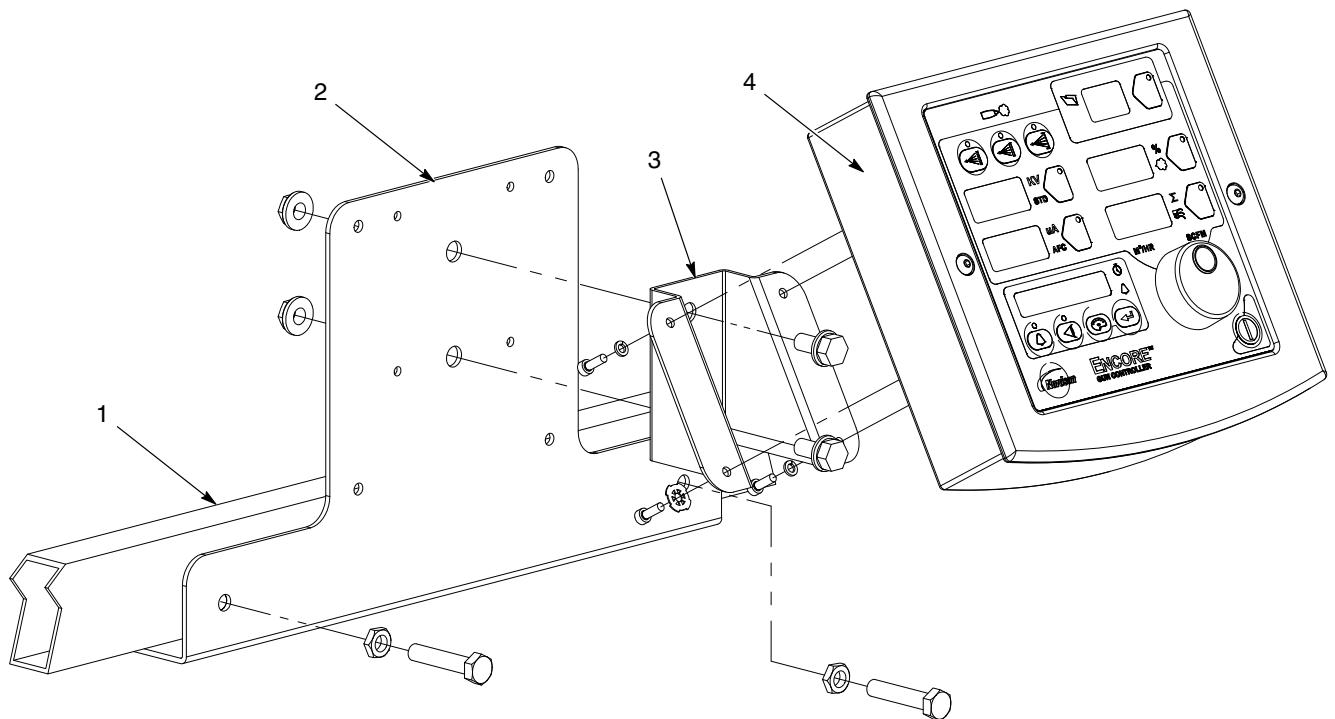


Figura 6 Montare pe șine a controlerului

- | | | |
|---|----------------------------------|------------------------|
| 1. Brațul stativului pentru produs | 3. Consola de montare universală | 4. Controler Encore HD |
| 2. Consola de montare pe șine a controlerului | | |

Instalarea pistolului de pulverizare a pulberii Encore HD

A se vedea Figura 7.

1. Conectați tubulatura de aer de atomizare de 6 mm la racordul cu deconectare rapidă (1) din mânerul pistolului. Conectați celălalt capăt la racordul pentru aer de atomizare de pe unitatea de alimentare electrică.
2. Conectați tubulatura transparentă pentru spălare cu aer a electrodului de 4 mm la racordul striat (2) de pe mânerul pistolului. Conectați celălalt capăt la racordul pentru aer al pistolului de pe unitatea de alimentare electrică.
3. Împingeți adaptorul furtunului striat (3) în capătul furtunului de alimentare cu pulbere, apoi introduceți adaptorul în tubul de admisie a pulberii (5) de la partea inferioară a mânerului pistolului de pulverizare.
4. Utilizați segmentele de înfășurare în spirală de culoare neagră prevăzute împreună cu sistemul pentru a lega cablul pistolului de pulverizare, tubulatura de aer și furtunul de alimentare cu pulbere.

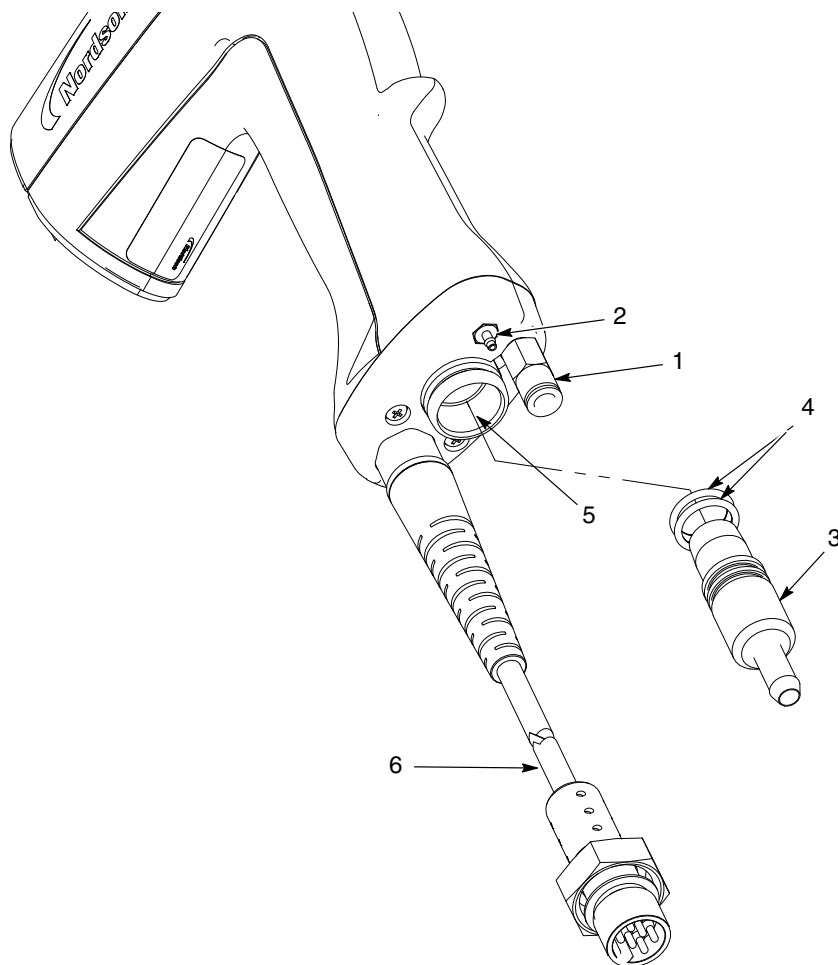


Figura 7 Conexiunile pistolului de pulverizare

- | | | |
|---------------------------------|-------------------|---------------------------|
| 1. Racord cu deconectare rapidă | 3. Adaptor furtun | 5. Tub de admisie pulbere |
| 2. Racord striat | 4. Inele O | 6. Cablu pistol |

Montarea software-ului Encore HD

Programatorul USB-JTAG și pachetul software sunt necesare pentru actualizarea software-ului pentru placa de comandă principală Encore HD și a plăcii modulului de debit.

1. Descărcați de la Nordson Extranet cel mai recent software al programatorului USB-JTAG.
 - a. De la browser-ul de internet, navigați la adresa <https://extranet.nordson.com/literature/default.aspx>.
 - b. Conectați-vă la Nordson Extranet și faceți clic pe Finishing, Coating & Curing Systems Marketing Collateral Resources & Support (Resurse și asistență colaterale de marketing pentru sisteme de finisare, acoperire și tratare) din panoul principal.
 - c. Faceți clic pe Powder Software (Software pentru pulbere) din panoul din stânga.
 - d. Faceți clic pe pictograma pentru Software Utilities, Tools and Instructions for Powder Products (Utilitare software, instrumente și instrucțiuni pentru produse sub formă de pulbere) din panoul principal.
 - e. Alegeți legătura software CAN Pro+ pentru a descărca cea mai recentă versiune de software.
 - f. Alegeți Rub (Executare) din fereastra pop-up și respectați instrucțiunile pentru descărcare.

NOTĂ: Pe spațiul de lucru Windows va fi amplasată o pictogramă a aplicației, etichetată USB2JTAG. **NU PORNIȚI ACEASTĂ APLICAȚIE DECÂT ATUNCI CÂND VI SE SPUNE SĂ FACEȚI ACEST LUCRU!**

2. Introduceți USB-ul Nordson la modulul programatorului JTAG într-un port USB al PC-ului. Pentru versiunile 3.2.1 și superioare ale software-ului programatorului, va începe acum instalarea driver-ului. Veți vedea câteva mesaje pop-up în bara de sistem, indicând că a fost detectat un dispozitiv nou și că sunt în curs de instalare driver-ele pentru acest dispozitiv. Mesajul final vă va informa că dispozitivul este pregătit pentru utilizare.
3. Pentru executarea aplicației USB la JTAG, faceți dublu-clic pe pictograma aplicației de pe spațiul de lucru sau pe fișierul cu numele USB-Jtag.exe. A se vedea Figura 8.

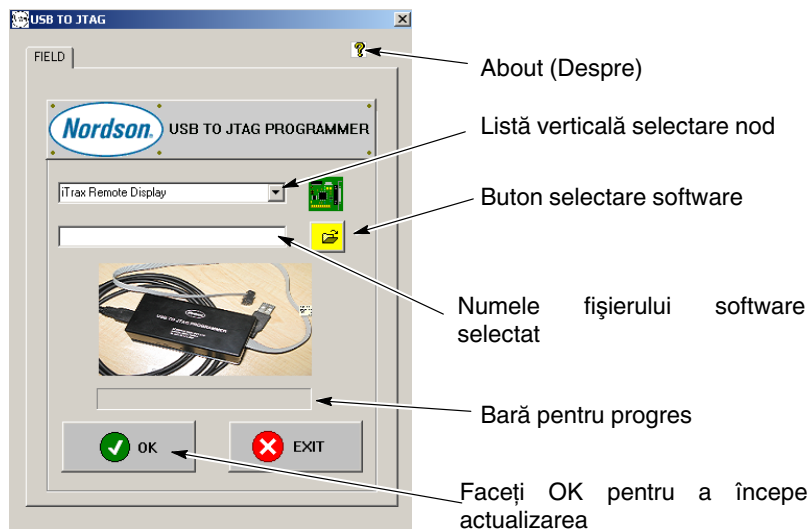


Figura 8 Cutie de comandă USB la JTAG

4. Selectați meniul vertical Selectare nod (superior) și alegeți nodul dorit.
5. Faceți clic pe butonul Selectare software (folderul galben) de lângă caseta de selectare, apoi navigați la fișierul software dorit. Fișierele software sunt amplasate pe hard drive, la următoarea cale C:\USB-Jtag\SoftwareFiles.
6. Conectați programatorul USB JTAG la nodul țintă prin alinierea benzii roșii de pe cablul panglică la pinul 1 al conectorului de pe JTAG etichetat PCB. Introduceți cablul USB în portul USB de pe computerul gazdă.
7. Alimentați electric nodul țintă.
8. Faceți clic pe butonul OK pentru a începe procesul de actualizare.
9. Bara pentru progres se umple, pentru a furniza o indicație a stării descărcării. O fereastră pop-up semnalizează finalizarea.
10. Selectați About (Despre) și apoi Help (Ajutor) pentru instrucțiuni mai detaliate.

NOTĂ: Pachetul conține și software bootloader, care poate fi necesar pentru sisteme mai vechi. Bootloader-ele sunt fișiere speciale care permit actualizarea simultană a nodurilor multiple prin intermediul programatorului Nordson prin-magistrală-CAN.

Emis la 12/2013

Data originală a dreptului de autor 2013.

- Traducerea originalului -

Prodigy, Encore, Nordson și simbolul Nordson sunt mărci comerciale înregistrate ale Nordson Corporation.