

Комплект для модернизации системы с ручным управлением распылением порошковых материалов Prodigy® до системы Encore® HD



ВНИМАНИЕ: К выполнению следующих операций допускается только квалифицированный персонал. Выполнять инструкции по технике безопасности, содержащиеся в настоящем документе и всей остальной сопроводительной документации.

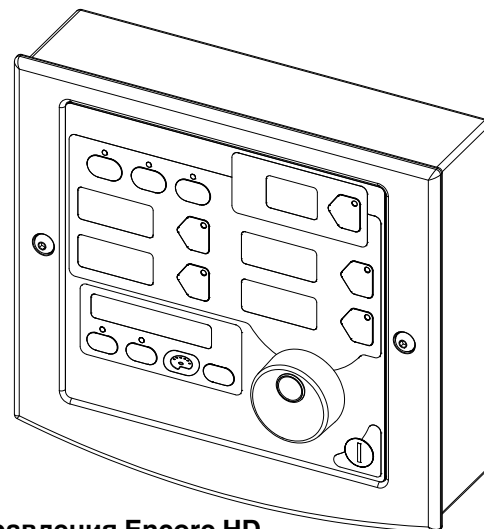
Описание

Комплект для модернизации системы с ручным управлением распылением Prodigy до системы Encore HD служит для модернизации системы с ручным управлением распылением Prodigy до системы усовершенствованной конструкции с ручным управлением распылением Encore HD при использовании прежнего шкафа насосов Prodigy. Комплект для модернизации выпускается в вариантах для одинарной и двойной систем распыления.

В каждый комплект входят блок управления Encore HD, ручной распылитель (распылители) Encore HD и компоненты, необходимые для успешной модернизации.



Распылитель порошковых материалов Encore HD



Блок управления Encore HD

Рис. 1 Комплект для модернизации до Encore HD

2 Комплект для модернизации системы с ручным управлением распылением порошковых материалов Prodigy до системы Encore HD

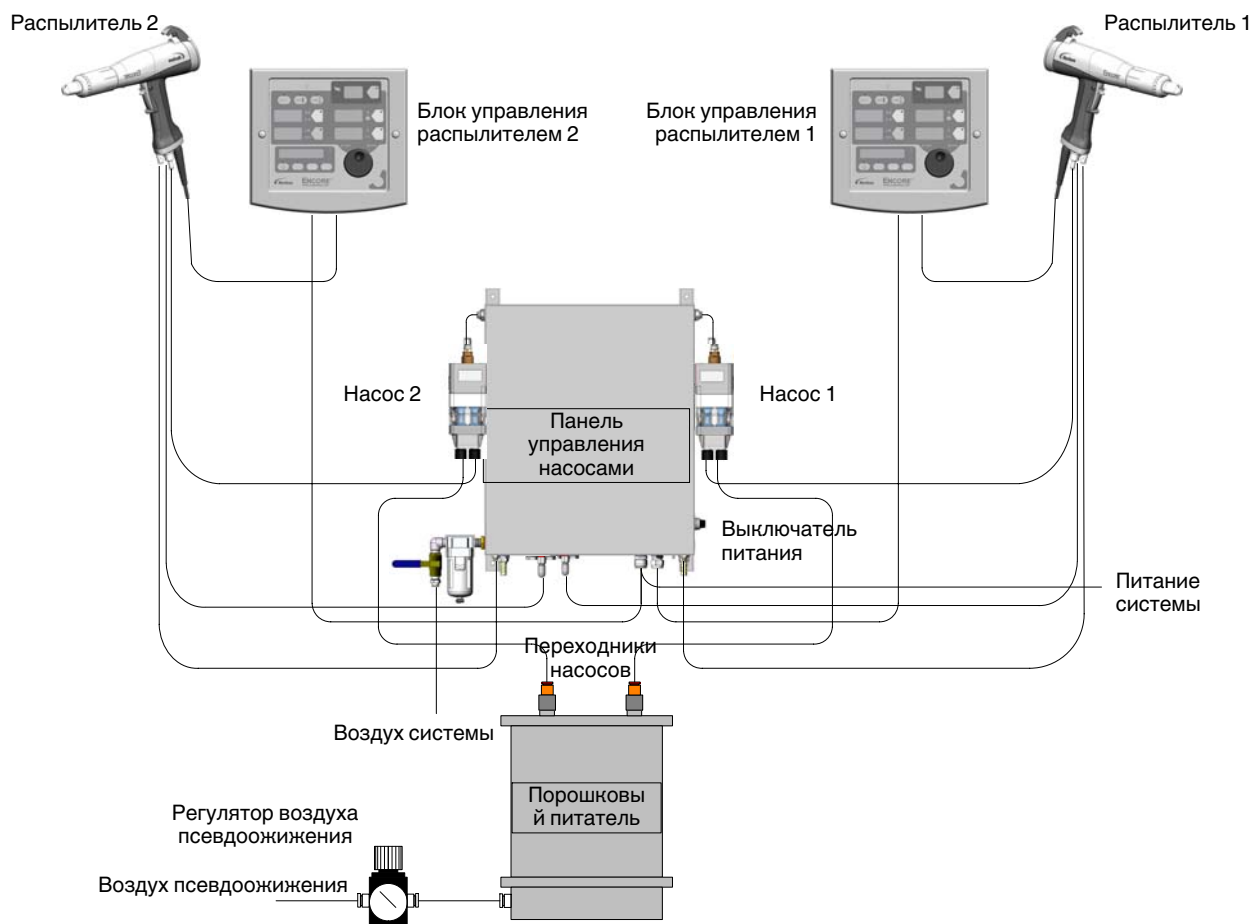


Рис. 2 Схема типовой системы (показана система с ручным управлением и двумя насосами HDLV)

Монтаж

В упаковке с комплектом для модернизации находятся следующие компоненты:

- Кабель блока управления
- Комплект панели управления насосами
 - Реле давления со жгутом проводов
 - Узел коллектора воздушной очистки электрода
 - Узел перегородки
- Распылитель порошковых материалов Encore HD
- Комплект переходника шланга
- Блок управления Encore HD
- Ленточные хомуты

Монтаж кабелей блока управления



ВНИМАНИЕ: Перед выполнением любых из нижеописанных процедур необходимо полностью отключать питание системы.

См. рис. 3 как иллюстрацию для монтажа проводки.

1. Снять прежние распылитель(ли) и блок(и) управления.
2. Снять прежние сетевой и силовой кабели.
3. Смонтировать новые кабели, как показано на рис. 3, поз. 10.

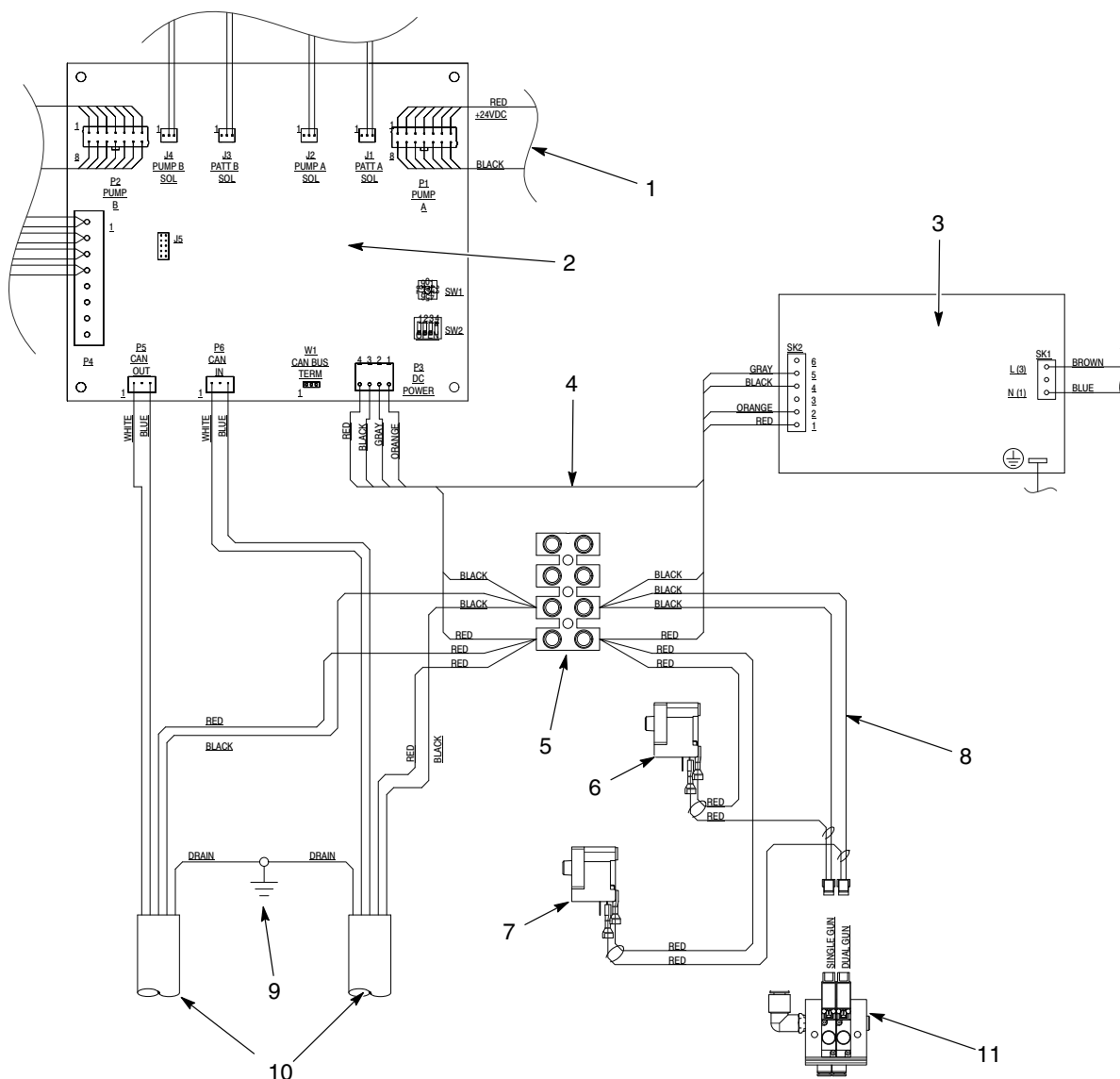


Рис. 3 Монтажная схема (показана система с двумя распылителями)

- | | | |
|-------------------------------------|--|---|
| 1. Жгут управления насосом (300 мм) | 5. Клемная колодка | 9. Заземление (в нижней части внутри шкафа) |
| 2. Блок управления двумя насосами | 6. Реле давления (блоки с одним распылителем) | 10. Сетевой и силовой кабели |
| 3. Блок питания 60 Вт | 7. Реле давления (блоки с двумя распылителями) | 11. Узел коллектора воздушной очистки электрода |
| 4. Жгут проводов питания | 8. Жгут проводов | |

Монтаж реле давления

См. рис. 4 как иллюстрацию пневматической системы.

1. См. местный вид А. Отсоединить имеющийся шланг (3) от пневматического фитинга распыла (4) в нижней части коллектора насоса (1).
2. Вставить ниппель (7) реле давления (2) в пневматический фитинг распыла (4).
3. Вставить имеющийся шланг (3) в тройник (8) реле давления (2).
4. Для блоков с двумя насосами смонтировать второе реле давления на пневматическом фитинге распылителя 2, как показано на местном виде В, вставив ниппель в пневматический фитинг распылителя 2, а затем вставив имеющийся 6-мм шланг в тройник на реле давления.

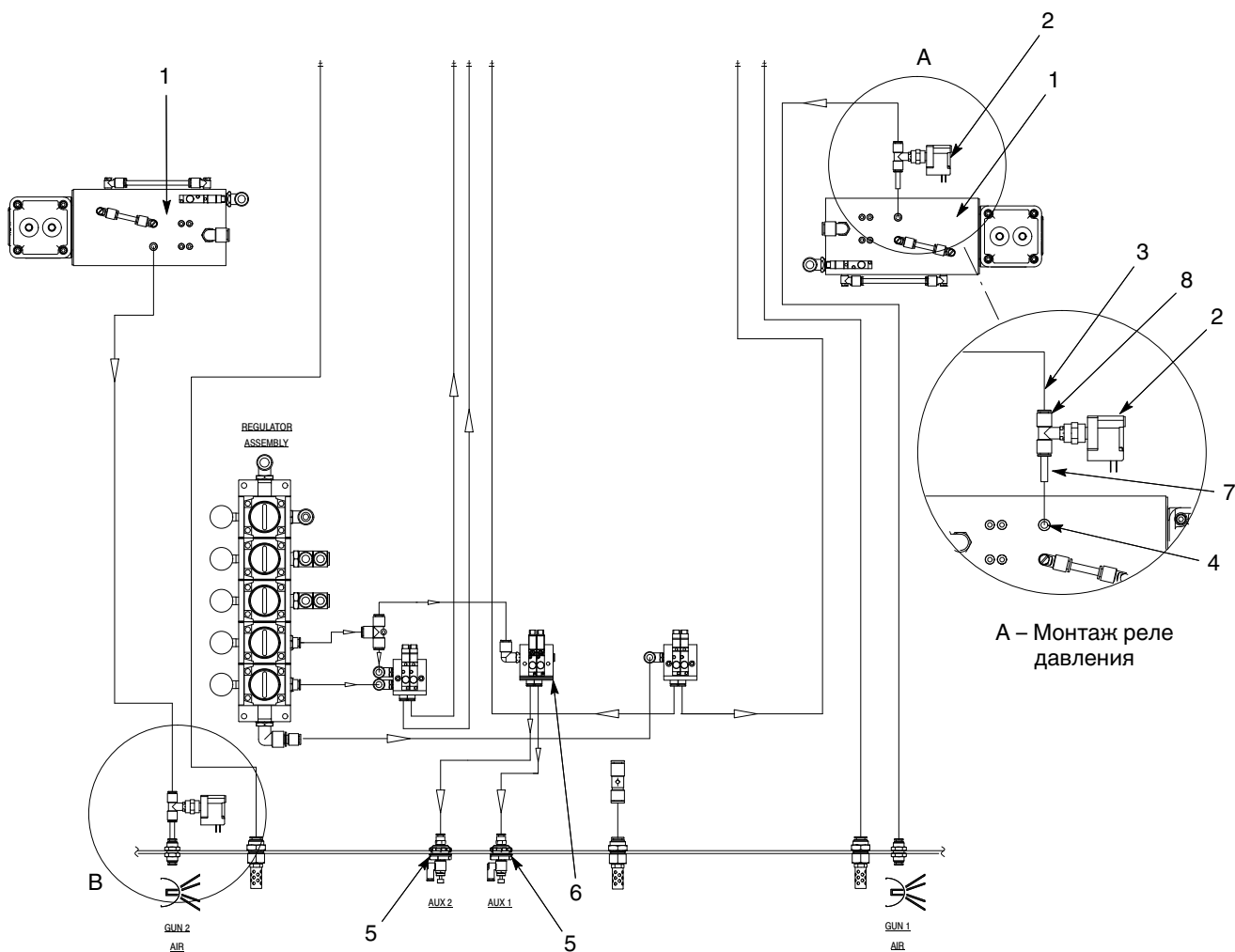


Рис. 4 Пневматическая схема (показана система с двумя распылителями)

- | | | |
|---------------------------------|--|----------------------------------|
| 1. Коллектор насоса (вид снизу) | 4. Фитинг воздуха распыла | 7. Ниппель |
| 2. Реле давления | 5. Узел перегородки | 8. Симметричный ввертной тройник |
| 3. 6-мм шланг (имеющийся) | 6. Узел коллектора воздушной очистки электрода | |

Монтаж узла коллектора воздушной очистки электрода

См. рис. 5 как иллюстрацию для компонентов.

1. Снять имеющийся шланг (4) с регулятора (1), расположенного на второй позиции снизу в шкафу насосов Prodigy.
2. Вставить короткий кусок шланга с тройника узла коллектора (3) в регулятор (1).
3. Вставить прежний шланг, снятый в пункте 1, в открытый порт тройника узла коллектора (3).
4. Убедиться в чистоте и отсутствии пыли или масла в нижней части шкафа.
5. Снять отклеивающуюся ленту в нижней части узла коллектора (2).
6. Установить узел клапана в нижней части шкафа в показанном положении. Прижать до приклеивания.

ПРИМЕЧАНИЕ: См. рис. 4 как иллюстрацию пневматической системы.

Монтаж узла перегородки

См. рис. 5 как иллюстрацию для компонентов.

1. Извлечь заглушку из вспомогательного порта 1 (5) в нижней части шкафа.
2. Установить узел перегородки (6) во вспомогательный порт 1, как показано на рисунке. Соединитель (7) и контргайка (8) должны располагаться внутри шкафа. Уплотнение кабелепровода (9), переходник (10) и клапан регулирования расхода (11) должны располагаться снаружи шкафа.
3. Вставить 6-мм шланг с узла коллектора (2) в соединитель с внешней резьбой (7) узла перегородки (6).
4. Для системы с двумя насосами повторить операции 1 – 3 на месте вспомогательного порта 2 (12).

ПРИМЕЧАНИЕ: См. рис. 4 как иллюстрацию пневматической системы.

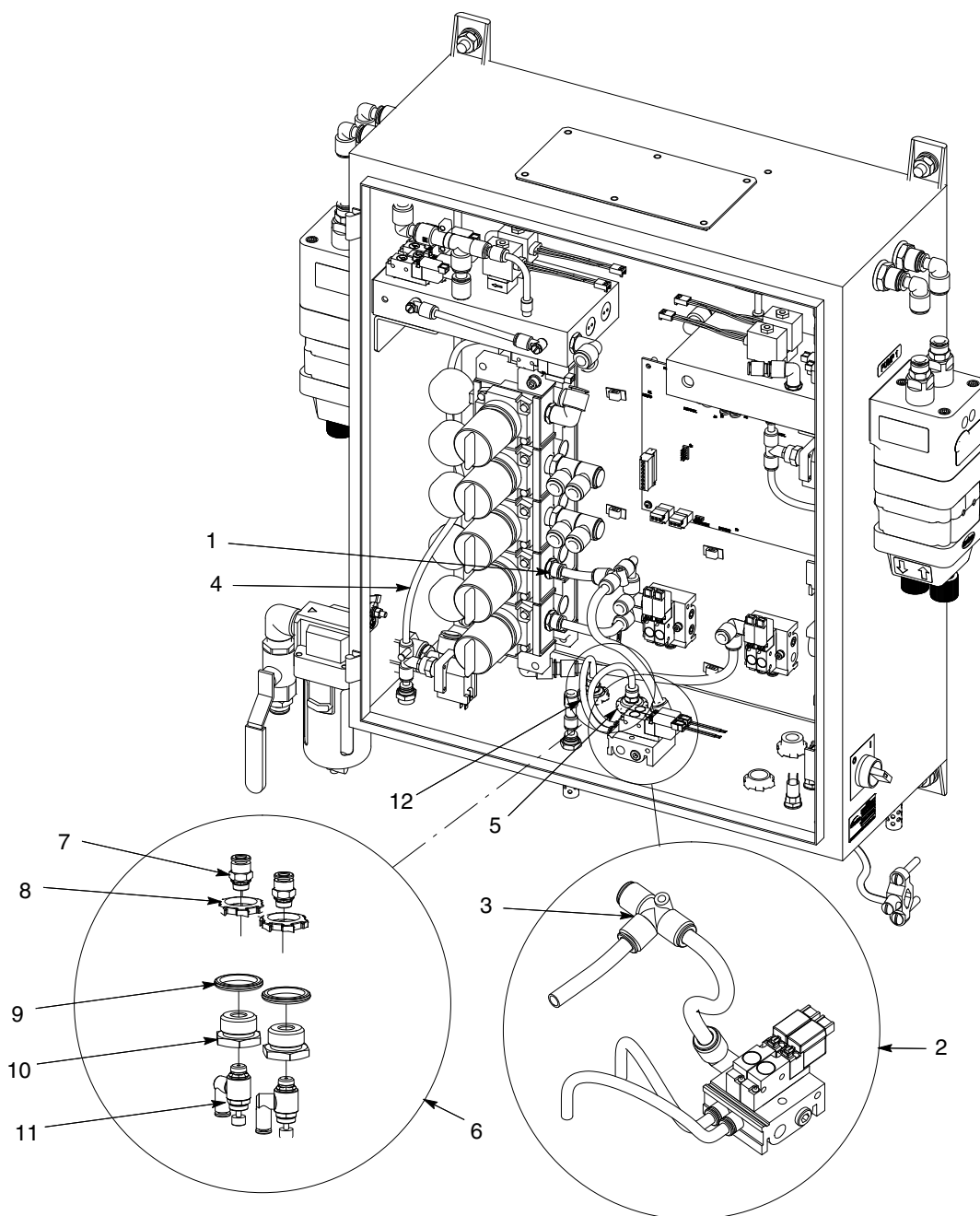


Рис. 5 Компоненты шкафа насосов (показана система с двумя распылителями)

- | | | |
|--|-----------------------------------|------------------------------------|
| 1. Регулятор | 5. Вспомогательный порт 1 | 9. Фитинг уплотнения кабелепровода |
| 2. Узел коллектора воздушной очистки электрода | 6. Узел перегородки | 10. Переходник |
| 3. Тройник узла коллектора воздушной очистки электрода | 7. Соединитель с наружной резьбой | 11. Клапан регулирования расхода |
| 4. 6-мм шланг (повторно использовать имеющийся) | 8. Контргайка | 12. Вспомогательный порт 2 |

Монтаж жгутов проводов

См. рис. 3, поз. 8 как иллюстрацию для монтажа проводки.

1. Присоединить жгут проводов (8) к клеммной колодке (5) и реле давления (6).
2. Для систем с двумя насосами присоединить жгут проводов ко второму реле давления (7).

Монтаж блока управления Encore HD

Крепление блока управления для поручня

См. рис. 6.

1. Смонтировать кронштейн крепления блока управления для поручня на консоли производственной стойки.
2. Установить блок управления на универсальном монтажном кронштейне.
3. Установить универсальный монтажный кронштейн на кронштейн крепления блока управления для поручня.

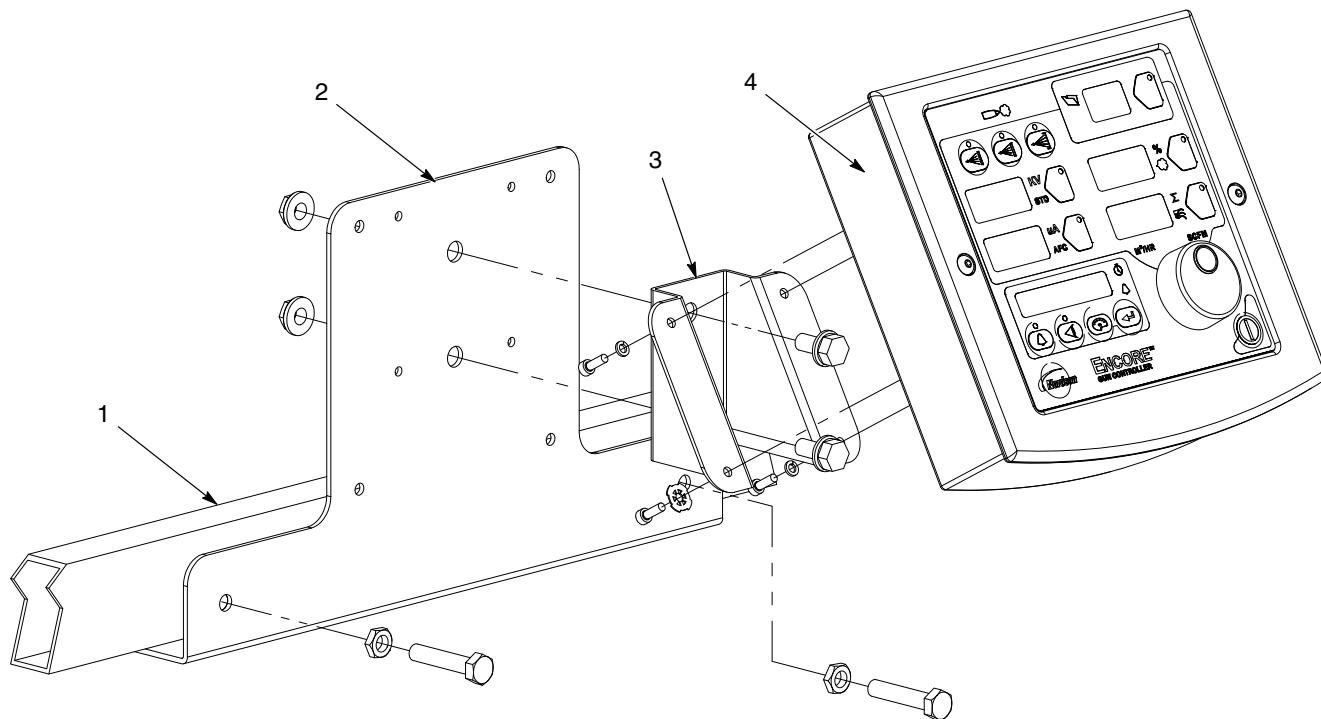


Рис. 6 Монтаж крепления блока управления для поручня

- | | | |
|---|--------------------------------------|------------------------------|
| 1. Консоль производственной стойки | 3. Универсальный монтажный кронштейн | 4. Блок управления Encore HD |
| 2. Кронштейн крепления блока управления для поручня | | |

Монтаж распылителя порошковых материалов Encore HD

См. рис. 7.

1. Присоединить 6-мм пневмошланг распыла к быстроразъемному фитингу (1) в рукоятке распылителя. Присоединить второй конец к пневматическому фитингу распыла на модуле питания.
2. Присоединить бесцветный 4-мм пневмошланг воздушной очистки электрода к завершенному ниппелю (2) в рукоятке распылителя. Присоединить второй конец к фитингу сжатого воздуха для распылителя на модуле питания.
3. Вставить завершенный переходник шланга (3) в конец порошкового шланга, а затем вставить переходник во впускную порошковую трубку (5) в нижней части рукоятки распылителя.
4. Связать кабель распылителя, пневмошланги и порошковый шланг в один жгут, используя отрезки черной спиральной оплетки, прилагаемой к системе.

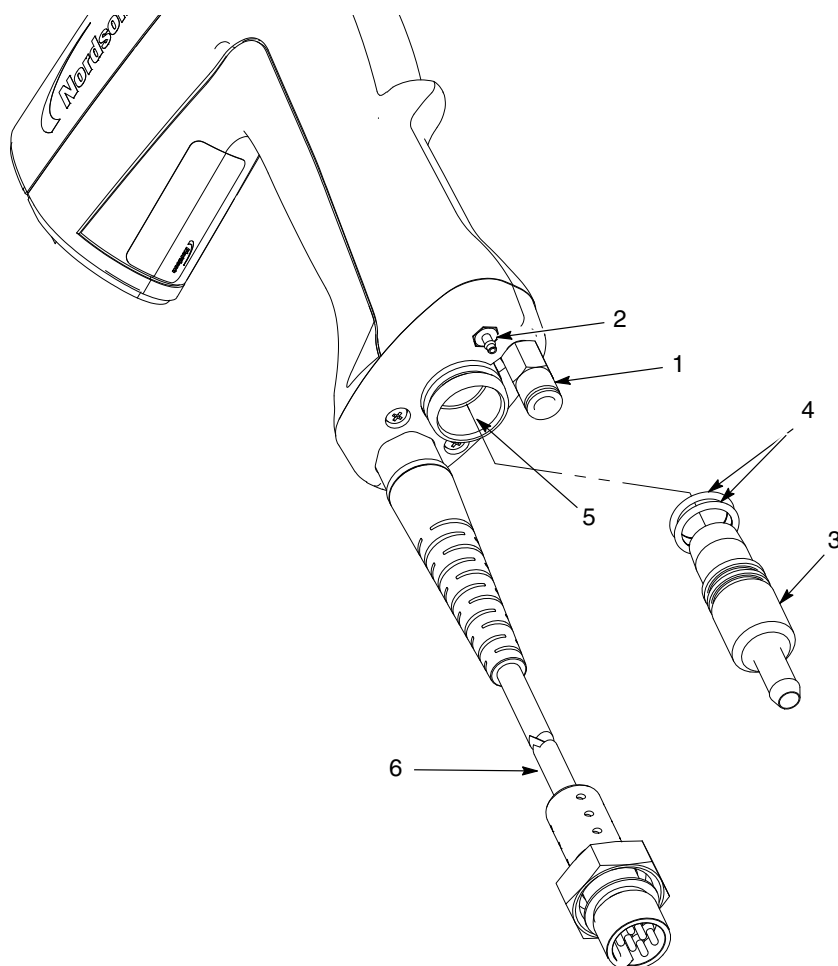


Рис. 7 Соединения распылителя

- | | | |
|--------------------------------|--------------------------|-------------------------------|
| 1. Быстроразъемный соединитель | 3. Переходник шланга | 5. Впускная порошковая трубка |
| 2. Завершенный ниппель | 4. Уплотнительные кольца | 6. Кабель распылителя |

Установка программного обеспечения Encore HD

Для обновления программного обеспечения главной платы управления и платы модулей подачи Encore HD требуется пакет программатора и программного обеспечения USB-JTAG.

1. Загрузить самое последнее программное обеспечение программатора USB-JTAG из сети Экстранет Nordson.
 - a. Из обозревателя Интернета перейти по адресу <https://extranet.nordson.com/literature/default.aspx>.
 - b. Войти в Экстранет Nordson и щелкнуть Finishing, Coating & Curing Systems Marketing Collateral Resources & Support (Вспомогательные ресурсы и поддержка по маркетингу систем отделочного оборудования, нанесения и отверждения), на главной панели.
 - c. Щелкнуть Powder Software (ПО систем нанесения порошковых материалов) на левой панели.
 - d. Щелкнуть на значке Software Utilities, Tools and Instructions for Powder Products (Служебные программы, инструменты и инструкции для оборудования нанесения порошковых материалов) на главной панели.
 - e. Выбрать ссылку CAN Pro+ Software (CAN Pro+ ПО) для загрузки самой последней версии программного обеспечения.
 - f. Во всплывающем окне выбрать Run (Запуск) и следовать инструкциям по загрузке.

ПРИМЕЧАНИЕ: На рабочем столе Windows будет создан значок приложения с именем USB2JTAG. **НЕ ЗАПУСКАТЬ ДАННОЕ ПРИЛОЖЕНИЕ, ПОКА НЕ БУДЕТ ДАНО УКАЗАНИЕ СДЕЛАТЬ ЭТО!**

2. Присоединить модуль программатора Nordson USB to JTAG к порту USB компьютера. Для версий программатора 3.2.1 и выше начнется установка драйвера. На панели задач будет отображаться ряд всплывающих сообщений, информирующих об обнаружении нового устройства и установке драйверов для этого устройства. Последнее сообщение проинформирует, что устройство готово к использованию.
3. Для запуска приложения USB to JTAG необходимо дважды щелкнуть на значке приложения, расположенном на рабочем столе, или на файле USB-Jtag.exe. См. рис. 8.

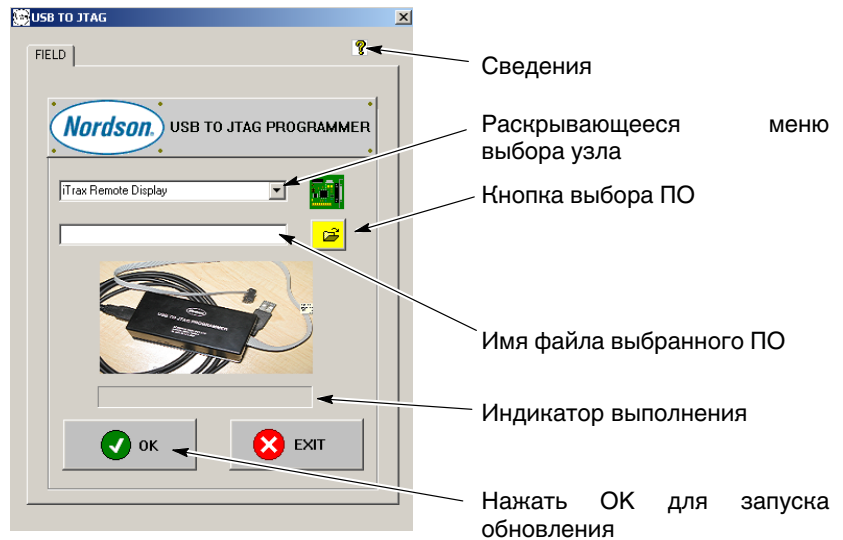


Рис. 8 Окно управления USB to-JTAG

4. Выбрать раскрывающееся меню выбора узла (верхнее) и нужный узел.
5. Нажать кнопку выбора ПО (желтый значок папки) рядом с полем выбора, а затем перейти на нужный файл программного обеспечения. Файлы программного обеспечения находятся на жестком диске в конце следующего пути C:\USB-Jtag\SoftwareFiles.
6. Присоединить программатор USB JTAG к целевому узлу, совместив красную полосу на ленточном кабеле со штырьком 1 разъема с маркировкой JTAG на печатной плате. Вставить разъем кабеля USB в порт USB ведомого компьютера.
7. Подать питание на целевой узел.
8. Нажатием кнопки ОК запустить процесс обновления.
9. Заполнение индикатора выполнения показывает состояние загрузки. О завершении сигнализирует всплывающее окно.
10. Выбрать "Сведения", а затем "Справка", чтобы получить подробные инструкции.

ПРИМЕЧАНИЕ: Пакет также содержит программное обеспечение загрузки операционной системы, которое может понадобиться для более ранних систем. Загрузчики операционной системы представляют собой специальные файлы, которые позволяют обновлять несколько узлов одновременно посредством программатора Nordson Over-the-Bus CAN.

Издано 12/2013

Дата установления авторского права 2013 г.

- Перевод оригинала -

Prodigy, Encore, Nordson и логотип Nordson являются зарегистрированными товарными знаками Корпорации Nordson.