

# Extensii lance

## pentru Prodigy® Pistol de pulverizare cu pulbere manual de generația II



**AVERTISMENT:** Permiteți numai personalului calificat să efectueze următoarele operații. Urmați instrucțiunile privind siguranța din acest manual și toate celelalte documente aferente.



**AVERTISMENT:** Opriti alimentarea cu energie electrică a unității de comandă al pistolului de pulverizare și legați la împământare electrodul pistolului înainte de a efectua următoarele operații. Nerespectarea acestui avertisment poate duce la accidentare gravă prin electrocutare.

## Descriere

Extensiile lance pentru pistoalele de pulverizare cu pulbere manuale Prodigy extind lungimea jetului de vopsea pentru a ajuta la pulverizarea pulberii în cavități și în colțuri interioare. Extensiile lancei sunt disponibile la lungimi de 150 și 300 mm.

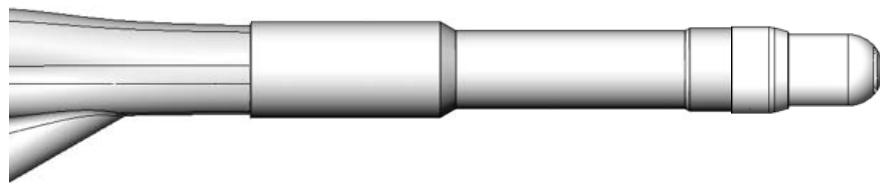


Figura 1 Pistol de pulverizare de generația II Prodigy cu extensia de 150 mm a lancei montată

## Instalarea

1. A se vedea Figura 2. Demontați duza și piulița de fixare (1) de pe pistolul de pulverizare (3).
2. Montați extensia lancei (2) pe pistolul de pulverizare.
3. Montați duza și piulița de fixare pe extensia lancei.

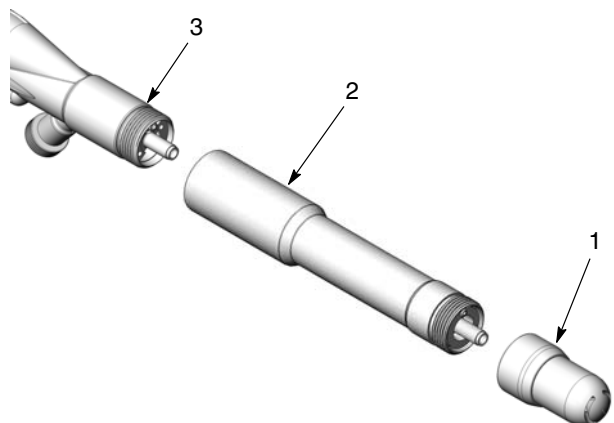


Figura 2 Montarea extensiei lancei

## Piese

Pentru a comanda piese, contactați Nordson Finishing Customer Support Center la telefonul (800) 433-9319 sau contactați reprezentantul Nordson local.

Element	P/N	P/N	Descriere	Cantitate	Notă
—	1603177		LANCE EXTENSION, 150 mm, Prodigy, Generation II	1	
—		1603178	LANCE EXTENSION, 300 mm, Prodigy, Generation II	1	
1	1603252		• KIT, body, lance extension, Prodigy Generation II, 150 mm	1	
1		1603253	• KIT, body, lance extension, Prodigy Generation II, 300 mm	1	
2	1603188	1603188	• HOUSING, seal, lance powder tube, Prodigy		
3	940126	940126	• • O-RING, silicone, 0.375 x 0.500 x 0.063	1	
4	1603189		• TUBE, powder, lance extension, 150 mm, Prodigy II	1	
4		1603190	• TUBE, powder, lance extension, 300 mm, Prodigy II	1	

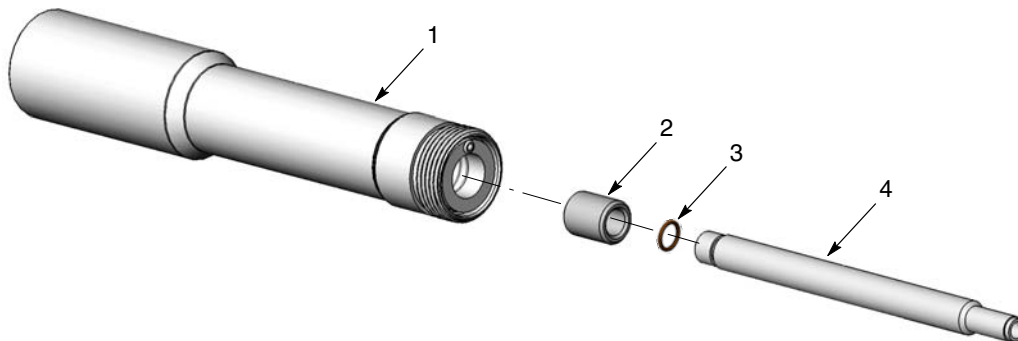


Figura 3 Piese

Publicat în 02/13

Data originală a dreptului de autor este 2013. Prodigy,

**- Traducerea originalului -**

Nordson și simbolul Nordson sunt mărci comerciale înregistrate ale Nordson Corporation.