

# Buncăre de alimentare NHR-X-X



**AVERTISMENT:** Permiteți numai personalului calificat să efectueze următoarele operații. Urmați instrucțiunile privind siguranța din acest manual și toate celelalte documente aferente.

## Descriere

Această fișă cu instrucțiuni prezintă specificațiile; instrucțiunile de instalare și operare; și lista pieselor de schimb pentru următoarele buncăre:

- NHR-2-25
- NHR-2-50
- NHR-2-80
- NHR-8-80

Buncărele sunt livrate complet asamblate, cu capace care includ adaptorul pompei și ansamblurile tuburilor de admisie, tuburile de aerisire și bușonul de umplere al buncărilor. Pompele de pulbere sunt vândute separat sau sunt incluse în sisteme configurate.

## Specificații

	NHR-2-25	NHR-2-50	NHR-2-80	NHR-8-80
Capacitate de pulbere:	11 kg (25 lb)	23 kg (50 lb)	36 kg (80 lb)	36 kg (80 lb)
*Găurile pompei:	2	2	2	8
*Adaptoarele pompei sunt incluse:	1	1	1	2
Dimensiuni				
Înălțime:	43 cm (17 in.)	62 cm (24,5 in.)	86 cm (33,8 in.)	86 cm (33,8 in.)
Diametru:	40,00 cm (15,75 in.)	40,00 cm (15,75 in.)	40,00 cm (15,75 in.)	40,00 cm (15,75 in.)
Greutatea (Gol):	8 kg (18 lb)	9,5 kg (21 lb)	11,5 kg (26 lb)	11,5 kg (26 lb)
Greutatea (plin la capacitate):	19,5 kg (43 lb)	32,5 kg (71 lb)	47,5 kg (106 lb)	47,5 kg (106 lb)
Presiune de fluidizare:	0,1-0,6 bar (2-8 psi)	0,1-0,6 bar (2-8 psi)	0,1-0,6 bar (2-8 psi)	0,1-0,6 bar (2-8 psi)
Tubulatura aerului de fluidizare:	DE 10 mm	DE 10 mm	DE 10 mm	DE 10 mm
*Pompele și adaptoarele suplimentare trebuie comandate separat.				

## Instalarea

### *Elemente de bază*

Aceste buncăre sunt folosite în principal cu pistoalele Nordson pentru pulverizarea pulberii și cu unitățile de comandă montate pe șasiile cu două roți. Unitățile de comandă a pistolului includ comenzi pentru aerul de fluidizare, de atomizare și aerul de debit.

A se vedea Figura 1.

1. Asigurați-vă că tamburul de fluidizare (6) și capacul (2) sunt prinse în siguranță de corp (3) și că toate garniturile sunt intacte și etanșează corect.
2. Conectați tubulatura flexibilă pentru aer, de 10 mm, la racordul etichetat AUX din partea din spate sau cea laterală a unității de comandă sau la o altă sursă de aer de fluidizare reglat. Conectați capătul opus al tubulaturii la conectorul de aer de fluidizare (5).

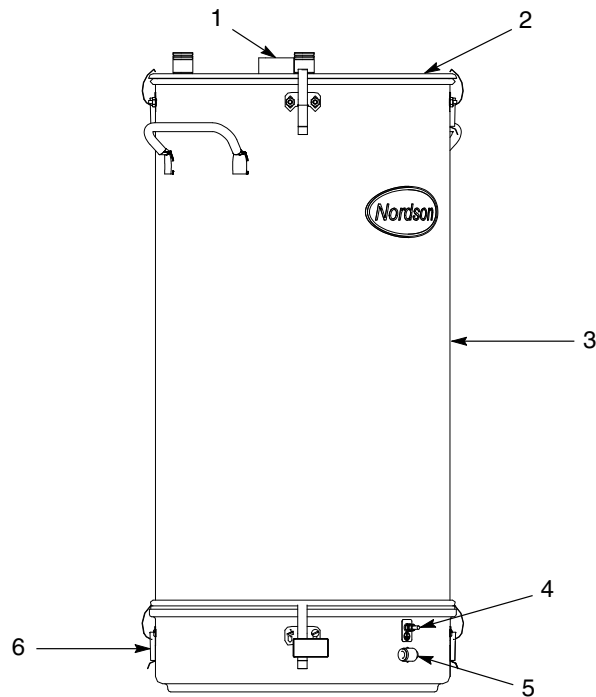


**AVERTISMENT:** Toate echipamentele conducătoare de electricitate din zona de pulverizare trebuie legate la împământare. Echipamentul nelegat la împământare sau care este legat necorespunzător la împământare poate stoca încărcarea electrostatică, poate produce șocuri electrice sau curenta personalul și provoca incendiu sau explozie.

3. Conectați cablul de împământare livrat împreună cu buncărul de la o legătură adevărată de împământare la știftul pentru legarea la împământare (4).
4. Asigurați-vă că inelele O ale adaptorului pompei sunt corect montate în canelurile adaptorului. Montați pompa pe adaptor cu o ușoară mișcare de răsucire.
5. Conectați furtunul flexibil de aerisire livrat împreună cu buncărul la adaptorul furtunului de aerisire (1). Fixați furtunul pe adaptor cu ajutorul unei cleme pentru furtun. Conectați celălalt capăt al furtunului la colectorul de pulbere al cabinei pentru împiedicarea contaminării aerului din încăperea cu pulberea aerisită.

### *Montarea pompelor suplimentare*

Dacă doriți să montați pompe suplimentare, trebuie să comandați câte un adaptor pentru fiecare pompă. Adaptorul trebuie montat într-un orificiu din capac. Dacă aveți un buncăr NHR-2-80, puteți comanda capacul NHR-8-80, care este prevăzut cu opt orificii sau puteți realiza orificii suplimentare. Datorită limitărilor de spațiu, nu pot fi montate mai mult de opt pompe.



1401303B

Figura 1 Buncăre de alimentare NHR-X-X

- |                               |  |
|-------------------------------|--|
| 1. Adaptor furtun de aerisire | 4. Știft pentru legarea la împământare |
| 2. Capac                      | 5. Conector aer de fluidizare          |
| 3. Corp                       | 6. Tambur de fluidizare                |

## Funcționarea



**AVERTISMENT:** La manipularea pulberii, purtați o mască aprobată pentru protecția respirației, îmbrăcăminte și mănuși de protecție. Evitați contactul pielii cu acoperirile cu pulbere sau respirarea particulelor de pulbere.

1. Umpleți buncărul pe jumătate cu pulbere pentru a exista spațiu pentru expansiunea pulberii în timpul fluidizării acesteia. Nu supraumpleți. Supraumplerea poate împiedica fluidizarea completă a pulberii și poate afecta performanța acoperirii.
2. Porniți aerul de fluidizare și reglați regulatorul până când constatați că pulberea prezintă o fierbere ușoară. Aerul amestecat cu pulbere va produce creșterea acesteia în volum. Fluidizați pulberea timp de cinci sau zece minute pentru a vă asigura că aceasta este fluidizată uniform și nu rămân bulgări înainte de pulverizare.

## Întreținerea

Goliți periodic buncărul și curățați interiorul. Curățați discul de fluidizare și verificați-l pentru identificarea semnelor de contaminare cu aer. În cazul în care discul este decolorat și apare ca fiind contaminat, înlocuiți-l. Verificați alimentarea cu aer și corectați orice probleme legate de contaminare.

## Piese

Pentru a comanda piese componente, apălați Centrul de Servicii pentru Clienți Nordson sau reprezentantul local Nordson. Utilizați aceste liste de piese compuse din cinci coloane și ilustrațiile însoțitoare pentru a descrie și localiza corect piesele.

### Buncăre NHR-2-XX

A se vedea Figura 2.

Element	Piese NHR-2-25	Piese NHR-2-50	Descriere	Cantitate	Notă
—	1071420		HOPPER, packaged, NHR-2-25	1	
		1070536	HOPPER, packaged, NHR-2-50		
1	1008082	1008082	• HOSE, flexible, 3 m (10 ft)	1	
2	970966	970966	• CLAMP, hose	1	
3	1070232	1070232	• PLATE, fluidizing	1	
4	1070234	1070234	• GASKET, U-channel	1	
5	1074531	1074531	• DRUM, fluidizing	1	A
6	1074337		• BODY, hopper, packaged, 25 lb	1	
6		1074336	• BODY, hopper, packaged, 50 lb		
7	981170	981170	• • SCREW, truss, unslotted, 10-32 x 0.375 in.	8	
8	984120	984120	• • NUT, hex, small pattern	8	
9	164064	164064	• • LATCH, hopper, curve base	4	
10	1074532	1074532	• LID, hopper, packaged	1	B
11	1074868		• TUBE, pickup, 25 lb, packaged	1	
11		163555	• TUBE, pickup, 50 lb, packaged		
12	152227	152227	• • ADAPTER, pump, vibratory box feeder	1	
13	941185	941185	• • O-RING, silicone, conductive, 0.875 x 1.062 in.	2	
14	941145	941145	• • O-RING, silicone, conductive, 0.625 x 0.812 in.	2	
15	164063	164063	• • MOUNT, pump	1	
16	1070534		• • TUBE, pickup, 0.360-in. ID x 10 in.	1	
16		164065	• • TUBE, pickup, 0.360-in. ID x 18 in.		
17	983055	983055	• • WASHER, pump mount	1	
18	939613	939613	• • LOCKNUT, conduit, 3/4-in. NPS	1	
19	1074535	1074535	• ELBOW, male, 3/8-in. RPT x 10-mm tube	1	

NOTĂ A: Consultați *Tamburul de fluidizare* de la pagina 9 pentru defalcarea pieselor.  
 B: Consultați *Capacele buncărului NHR-X-X* de la pagina 8 pentru defalcarea pieselor.

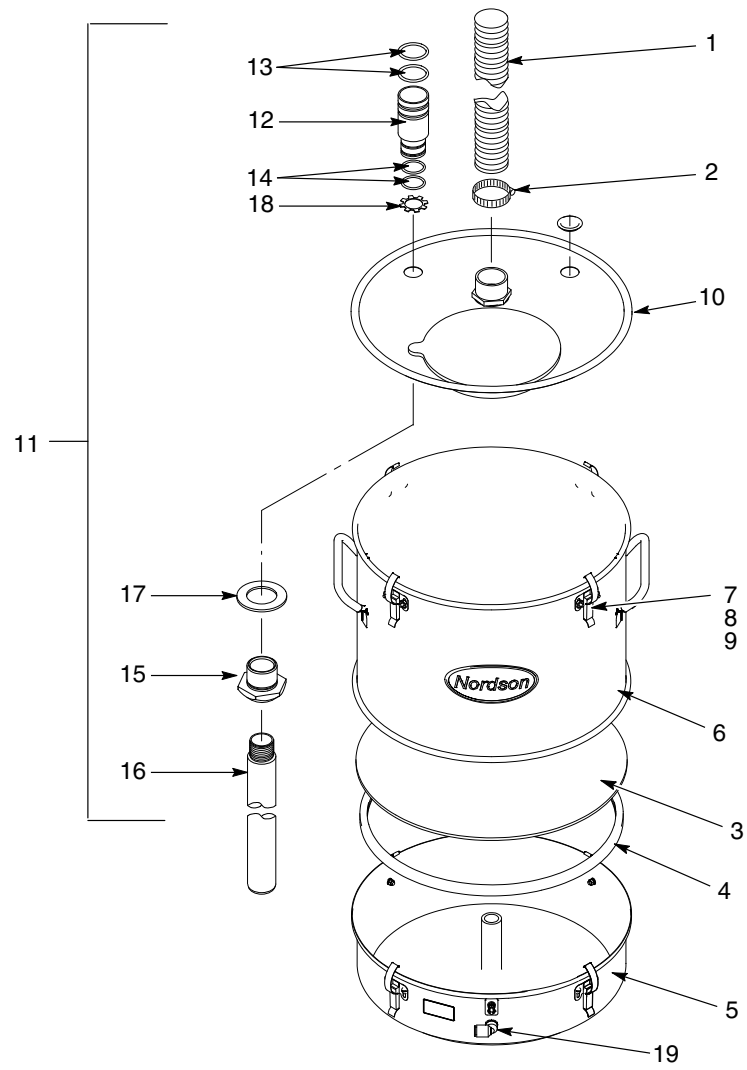


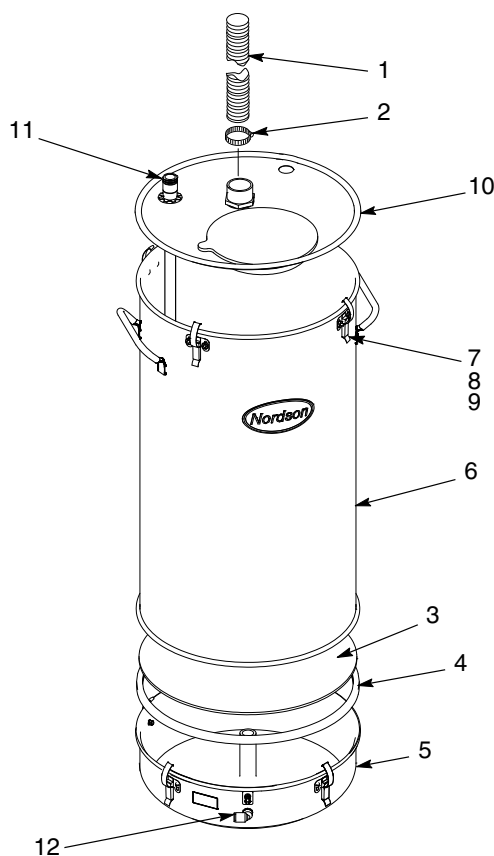
Figura 2 Buncăre NHR-2-25 și NHR-2-50

**Buncăr NHR-2-80**

A se vedea Figura 3.

Element	Piesa	Descriere	Cantitate	Notă
—	1074573	HOPPER, packaged, NHR-2-80	1	
1	1008082	• HOSE, flexible, 3 m (10 ft)	1	
2	970966	• CLAMP, hose	1	
3	1070232	• PLATE, fluidizing	1	
4	1070234	• GASKET, U-channel	1	
5	1074531	• DRUM, fluidizing	1	A
6	1074338	• BODY, hopper, packaged	1	
7	981170	• • SCREW, truss, unslotted, 10-32 x 0.375 in.	8	
8	984120	• • NUT, hex, machined	8	
9	164064	• • LATCH, hopper, curve base	4	
10	1074532	• LID, hopper, packaged	1	B
11	163556	• TUBE, pickup, 80 lb, packaged	1	C
12	1074535	• ELBOW, male, 3/8-in. RPT x 10-mm tube	1	

NOTĂ A: Consultați *Tamburul de fluidizare* de la pagina 9 pentru defalcarea pieselor.  
 B: Consultați *Capacele buncărului NHR-X-X* de la pagina 8 pentru defalcarea pieselor.  
 C: Consultați  *Tubulatura de admisie și adaptorul pompei pentru buncărele de 80 lb* de la pagina 10 pentru defalcarea pieselor.



1401305B

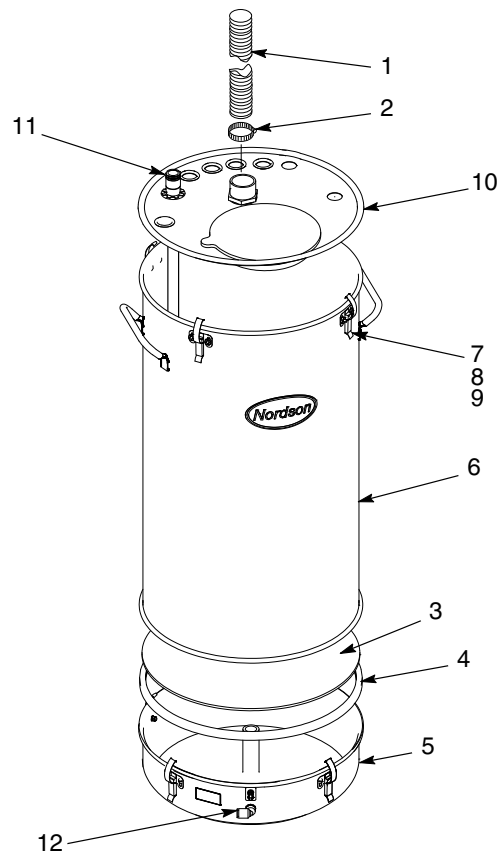
Figura 3 Buncăr NHR-2-80

**Buncăr NHR-8-80**

A se vedea Figura 4.

Element	Piesa	Descriere	Cantitate	Notă
—	1072449	HOPPER, packaged, NHR-8-80	1	
1	1008082	• HOSE, flexible, 3 m (10 ft)	1	
2	970966	• CLAMP, hose	1	
3	1070232	• PLATE, fluidizing	1	
4	1070234	• GASKET, U-channel	1	
5	1074531	• DRUM, fluidizing	1	A
6	1074338	• BODY, hopper, packaged	1	
7	981170	• • SCREW, truss, unslotted, 10-32 x 0.375 in.	8	
8	984120	• • NUT, hex, machined	8	
9	164064	• • LATCH, hopper, curve base	4	
10	1074574	• LID, hopper, packaged	1	B
11	163556	• TUBE, pickup, 80 lb, packaged	2	C
12	1074535	• ELBOW, male, 3/8-in. RPT x 10-mm tube	1	

NOTĂ A: Consultați *Tamburul de fluidizare* de la pagina 9 pentru defalcarea pieselor.  
 B: Consultați *Capacele buncărului NHR-X-X* de la pagina 8 pentru defalcarea pieselor.  
 C: Consultați  *Tubulatura de admisie și adaptorul pompei pentru buncărele de 80 lb* de la pagina 10 pentru defalcarea pieselor.



1401306B

Figura 4 Buncăr HR-8-80

**Capacele buncărelor NHR-X-X**

Element	Piesa	Descriere	Cantitate	Notă
—	1074532	LID, hopper, packaged, NHR-2-X	1	A
—	1074575	LID, hopper, packaged, NHR-8-80	1	B
1	1008081	• NUT, conduit, 1.25 in.	1	
2	1008080	• GASKET, vent stack	1	
3	1008079	• FITTING, pvc, 1 1/4 in., male adapter	1	
4	1070199	• PLUG, hopper fill, NHR	1	
NS	1074539	GASKET LID SERVICE KIT	1	

NOTĂ A: Folosit la toate buncărele NHR-2-X. Are două găuri pentru adaptoarele pompei.

B: Folosit la buncărele NHR-8-80 și poate înlocui capacul folosit pentru buncărele NHR-2-80. Are opt găuri pentru adaptoarele pompei.

NS: Nu este prezentat

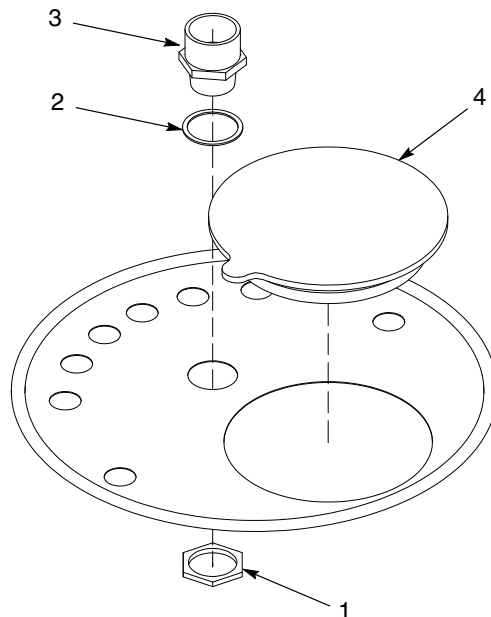


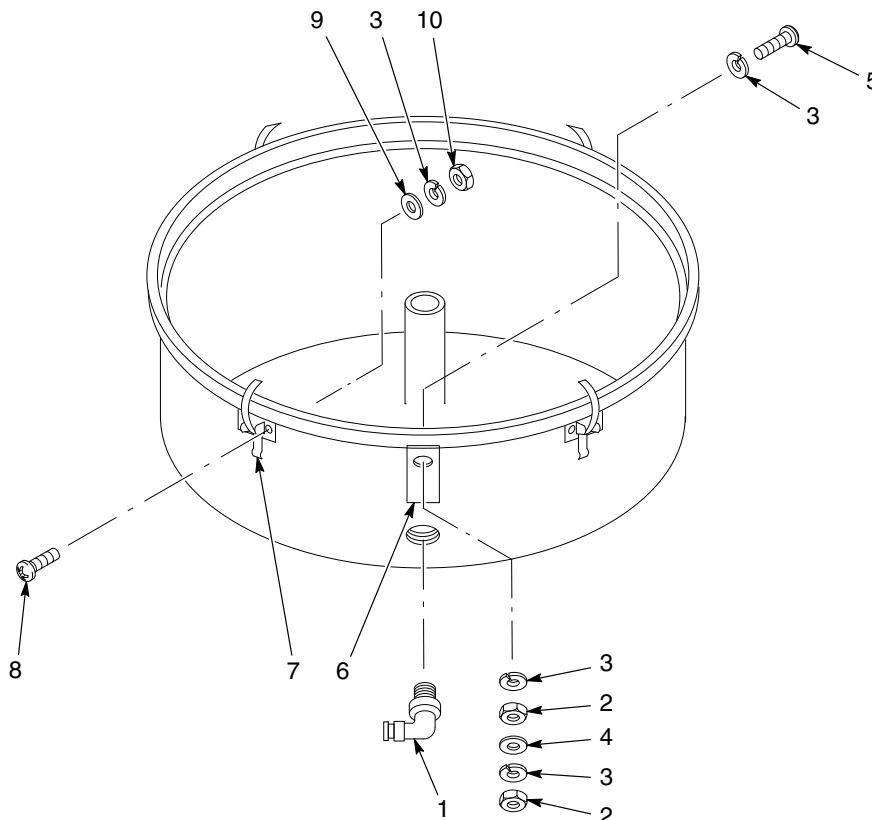
Figura 5 Capacul buncăruului HR-X-X



## Tambur de fluidizare NHR

A se vedea Figura 6. Tamburul de fluidizare este comun tuturor buncărelor NHR-X-X.

Element	Piesa	Descriere	Cantitate	Notă
—	1074531	DRUM, fluidizing	1	
1	1074535	• ELBOW, male, $\frac{3}{8}$ -in. RPT x 10-mm tube	1	
2	984702	• NUT, hex, M5, brass	2	
3	983401	• LOCK WASHER, split, M5, steel, zinc	11	
4	983021	• WASHER, flat, 0.203 x 0.405 x 0.040 in., brass	1	
5	982126	• SCREW, pan head, M5 x 25, brass	1	
6	240674	• TAG, ground	1	
7	164064	• LATCH, hopper, curve base	4	
8	982000	• SCREW, pan head, M5 x 10, zinc	8	
9	983123	• WASHER, flat, 0.219 x 0.500 x 0.049 in.	7	
10	984706	• NUT, hex, M5, steel, zinc	8	



1401308B

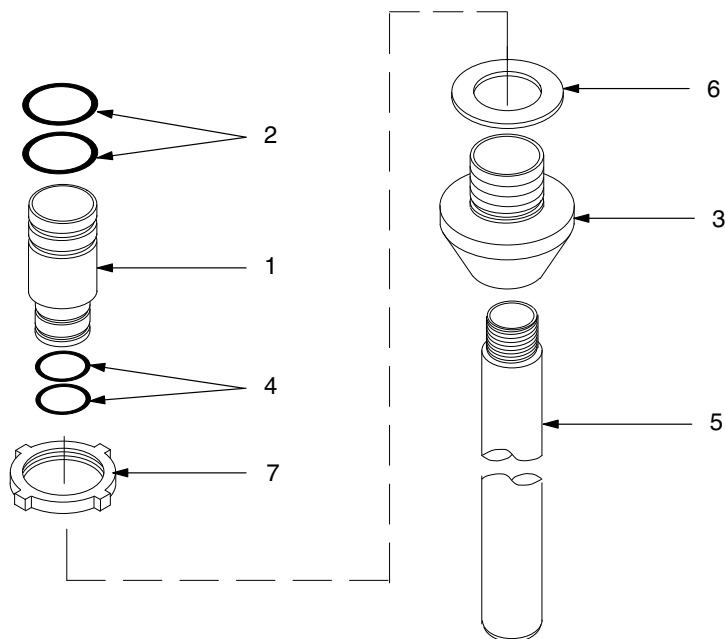
Figura 6 Tambur de fluidizare NHR

## Tubulatura de admisie și adaptorul pompei pentru buncărele de 80 lb

A se vedea Figura 7.

Element	Piesa	Descriere	Cantitate	Notă
—	163556	TUBE, pickup, 80 lb, packaged	1	
1	152227	• ADAPTER, pump, vibratory box feeder	1	
2	941185	• O-RING, silicone, conductive, 0.875 x 1.062 in.	2	A
3	164063	• MOUNT, pump	1	
4	941145	• O-RING, silicone, conductive, 0.625 x 0.812 in.	2	
5	152223	• TUBE, pickup, 0.360-in. ID x 24 in.	1	
6	983055	• WASHER, pump mount	1	
7	939613	• LOCKNUT, conduit, $\frac{3}{4}$ -in. NPS	1	

NOTĂ A: Nu le înlocuiți cu inele O care nu sunt conductive.



1401309A

Figura 7 Tubulatura de admisie și adaptorul pompei pentru buncărele de 80 lb

Publicat în 1/07

Data originală a dreptului de autor este 2007.

- Traducerea variantei originale -

Nordson și simbolul Nordson sunt mărci comerciale înregistrate ale Nordson Corporation.